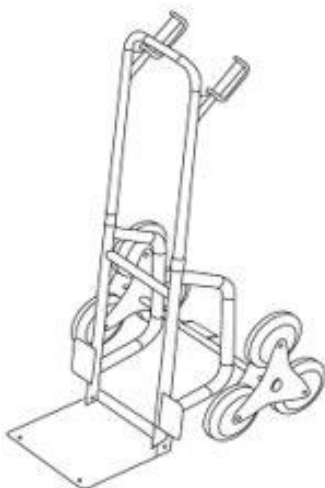


AREBOS

Wózek ręczny

AR-HE-TSK150S/AR-HE-TSK150A



Przestrzegaj wszystkich środków ostrożności zawartych w niniejszej instrukcji obsługi, aby zapewnić bezpieczne użytkowanie.

Dziękujemy za zaufanie, jakim obdarzyliście firmę AREBOS.

Spis treści

.....	1
1. Bezpieczeństwo	2
Symbolsklärung	2
Ostrzeżenia	2
2. Zakres dostawy	3
3. Części	3
4. Specyfikacje	4
5. Montaż	4
6. Uruchomienie	4
7. Czyszczenie i konserwacja	4
Instrukcje dotyczące utylizacji	5
Utylizacja i pakowanie	5
Impressum	5

1. Bezpieczeństwo

Symbolsklärung



Ostrzeżenie! Przeczytaj uważnie przepisy bezpieczeństwa. Że Nieprzestrzeganie środków ostrożności może spowodować poważne obrażenia lub uszkodzenia. Instrukcję obsługi należy przechowywać w bezpiecznym miejscu.

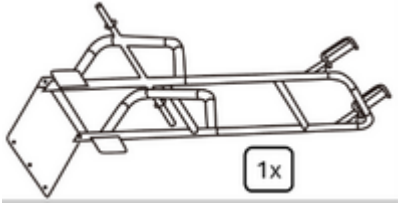





Ostrzeżenie! Ryzyko zmiżdżenia rąk!

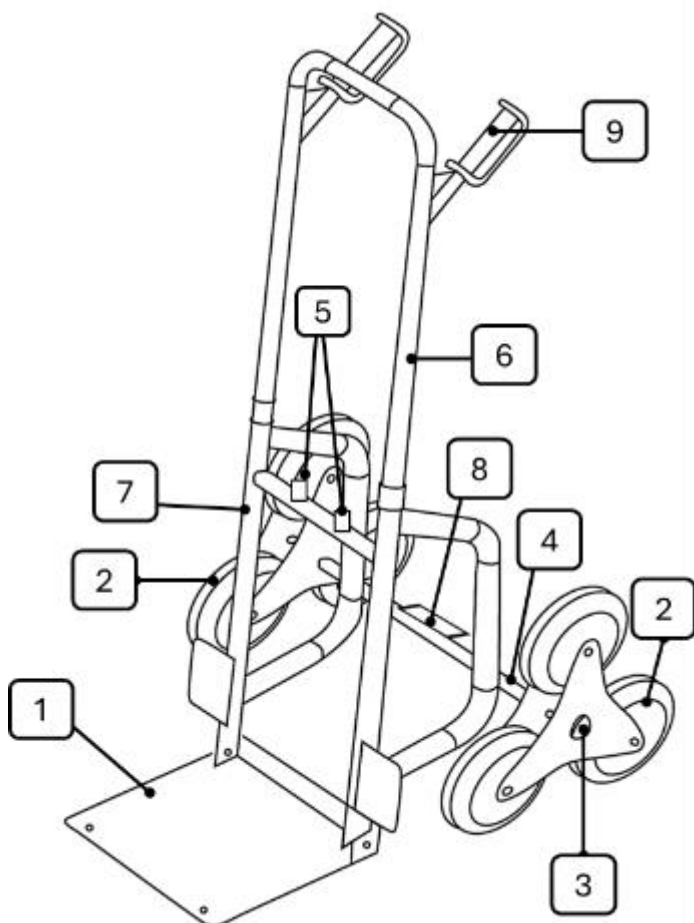
Ostrzeżenia

1. Należy pamiętać o maksymalnym udźwigu 150 kg i 40 kg podczas wchodzenia po schodach.
2. Wózek ręczny przeznaczony jest wyłącznie do transportu towarów.
3. Umieść ładunek tak, aby ładunek był równomiernie rozłożony.
4. Producent nie ponosi odpowiedzialności za obrażenia i szkody majątkowe wynikające z nieprawidłowego montażu lub użytkowania.

2. Zakres dostawy

			
1x	2x	2x	2x
Zackaree (1)	Koła (2)	Podkładka (2)	Zaślepka bezpiecznika (2)

3. Części



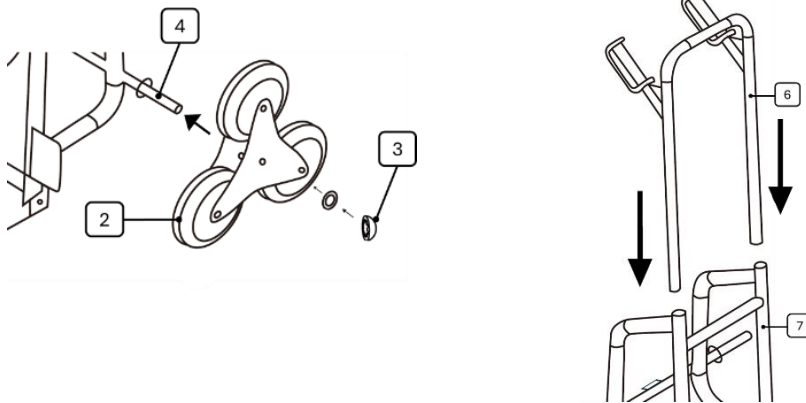
1 łyżka załadownicza	2 koła	3 Materiały zapasowe
4 osie	5 przycisków bezpieczeństwa	6 górna metalowa rama
7 Dolna metalowa rama	8 Poziom pomocniczy	9 Uchwyt

4. Specyfikacje

Rozmiar po rozłożeniu	Wymiary: 1090 x 460 x 598 mm
Rozmiar po złożeniu	Wymiary: 740 x 460 x 365 mm
Pływalności	150 kg
Max. nośność podczas wchodzenia po schodach	40 kg
Ciężar	11,7 kg

5. Montaż

1. Złóż wiadro pod kątem 90°.
2. Przymocuj koła do osi za pomocą dostarczonego materiału zabezpieczającego.
3. Naciśnij dwa czerwone przyciski. Następnie włóż wspornik uchwytu do rury.



6. Uruchomienie

- Aby zapewnić bezpieczne użytkowanie, sprawdź połączenie wszystkich części.
- Złóż łyżkę załadowniczą. Naciskając przyciski, możesz zmieniać regulację wysokości kierownicy.
- Nośność wynosi maksymalnie 150 kg przy równomiernym rozłożeniu ciężaru. W przypadku stosowania na stopniach maksymalna nośność zmniejsza się do 40 kg. Należy pamiętać, że nie wolno przekraczać odpowiedniej maksymalnej nośności!

7. Czyszczenie i konserwacja

- Po użyciu wyczyść suchą szmatką i przechowuj w suchym miejscu.

Instrukcje dotyczące utylizacji

Utylizacja i pakowanie

- Upewnij się, że opakowanie jest odpowiednio utylizowane, zgodnie z wytycznymi i normami obowiązującymi w Twoim regionie. Część opakowań może składać się z plastikowych toreb – należy zachować szczególną ostrożność, aby nie dostały się w ręce dzieci. Istnieje ryzyko uduszenia!

Nasz numer obsługi klienta: +49 (0) 931-45232700

Canbolat Vertriebs GmbH • Gneisenaustraße 10-11 • 97074 Würzburg

Impressum

Nazwa produktu: Wózek ręczny

Kod producenta: 4252023124553 4252023124560

Numer modelu: AR-HE-TSK150S AR-HE-TSK150A

Jeśli ten produkt zostanie zmodyfikowany bez naszej zgody, utraci wszelką gwarancję.

Data/podpis Producent/Lokalizacja: Würzburg, 27.03.2024



Sygnatura:

Dipl.-Inform. (Univ.) Korhan Canbolat, Dyrektor Zarządzający

Przedstawiciel niniejszej instrukcji obsługi/danych technicznych:

Dipl.-Inform. (Univ.) Korhan Canbolat, Dyrektor Zarządzający

Adres biura:

Canbolat Vertriebs GmbH

Gneisenaustraße 10 – 11

97074 Würzburg

Adres zwrotny znajduje się w stopce redakcyjnej: <https://www.arebos.de/impressum/>

Numer identyfikacji podatkowej VAT: DE 263752326

Sądem właściwym do wpisu do rejestru handlowego jest Würzburg, HRB 10082

WEEE-Reg.-No. DE 61617071