

AREBOS

Věžový ventilátor 40 W s dálkovým ovládáním

AR-HE-TV40RS / AR-HE-TV40RB / AR-HE-TV40RW

Originální návod k použití



CE

Dodržujte všechna bezpečnostní opatření uvedená v této uživatelské příručce, abyste zajistili bezpečné používání.

Obsah

| | |
|---|-----------|
| 1. Úvod a bezpečnostní pokyny | 3 |
| 1.1 Úvod | 3 |
| 1.2 Vysvětlení symbolů..... | 3 |
| 1.3 Obecné bezpečnostní pokyny | 4 |
| 1.4 Nebezpečí způsobená elektrickým proudem | 5 |
| 1.5 Nebezpečí pro člověka | 6 |
| 1.6 Zvláštní bezpečnostní pokyny..... | 6 |
| 2. Používat | 7 |
| 3. Specifikace | 7 |
| 4. Přehled zařízení | 8 |
| 5. Shromáždění | 9 |
| 5.1 Montáž stojanu..... | 9 |
| 5.2 Dálkové ovládání | 10 |
| 6. Služba | 11 |
| 6.1 Zapnutí a vypnutí ventilátoru | 11 |
| 6.2 Funkce časovače | 11 |
| 6.3 Funkce kmitání | 11 |
| 6.4 Funkce rychlosti..... | 11 |
| 6.5 Funkce režimu | 11 |
| 6.6 Dálkové ovládání | 11 |
| 7. Čištění a údržba | 12 |
| 8. Řešení problémů | 12 |
| 9. Ekologická likvidace | 13 |
| 9.1 Likvidace a balení..... | 13 |
| 9.2 Likvidace starého zařízení..... | 13 |
| EU prohlášení o shodě | 14 |

Děkujeme, že jste si zakoupili náš produkt. Před prvním použitím výrobku si pozorně přečtěte návod k použití. Pokud výrobek přenecháte třetím osobám, musí být předán i tento návod k obsluze. Chraňte sebe i ostatní dodržováním všech bezpečnostních informací, varování a bezpečnostních opatření. Nedodržení pokynů může mít za následek zranění a/nebo poškození produktu nebo předmětů. Návod k použití si uschovejte pro budoucí použití. Výkresy v této příručce nemusí odpovídat fyzickým objektům. Podívejte se prosím na fyzické objekty.

1. Úvod a bezpečnostní pokyny

1.1 Úvod

- Tento návod k použití je určen k seznámení vás s instalací, používáním a údržbou zařízení. Chcete-li zařízení nainstalovat bezpečně a správně, přečtěte si před zahájením práce návod k obsluze .
- Zkontrolujte, zda není zařízení poškozeno při přepravě. Jakékoli poškození okamžitě nahlase přepravní společnosti, se kterou byl produkt dodán.

1.2 Vysvětlení symbolů



Označení CE lze použít k rozpoznání, že výrobek splňuje právní ustanovení evropských právních norem, a proto může být obchodován v rámci Evropského společenství.



Označení CE lze použít k rozpoznání, že výrobek splňuje právní ustanovení evropských právních norem, a proto může být obchodován v rámci Evropského společenství.



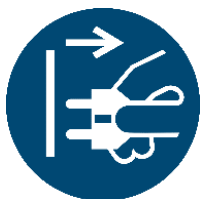
Upozornění! Pozorně si přečtěte bezpečnostní předpisy. Nedodržení bezpečnostních opatření může mít za následek vážné zranění nebo poškození. Návod k použití uchovávejte na bezpečném místě.



S touto položkou buďte obzvláště opatrní.



Upozornění na elektrické napětí!



Poznámka: Odpojte síť!



Tento výrobek nesmí být likvidován s domovním odpadem!



Varování! Nevkládejte prsty a jiné končetiny do krytu ventilátoru!

1.3 Obecné bezpečnostní pokyny

- Vaše bezpečnost je pro nás nejdůležitější. Proto se ujistěte, že jste si před instalací a používáním produktu přečetli návod k obsluze . Pokud si nejste jisti jakýmikoli informacemi v této příručce, obraťte se na prodejce, od kterého jste zařízení zakoupili.
- **⚠ UPOZORNĚNÍ:** Přečtěte si všechny bezpečnostní pokyny a pokyny k použití. Nedodržení bezpečnostních pokynů a pokynů může mít za následek úraz elektrickým proudem, požár a/nebo vážné zranění. Uchovávejte všechny bezpečnostní a uživatelské pokyny pro budoucí použití.
- **NEPOUŽÍVEJTE výrobek**, pokud jste si ještě nepřečetli návod k použití.
- Před zahájením instalace se ujistěte, že jste si důkladně přečetli návod k použití a porozuměli jeho obsahu.
- Pokyny jsou v zájmu vaší bezpečnosti.
- Při používání elektrického zařízení musí být dodržena základní bezpečnostní opatření. Abyste se vyhnuli riziku popálení, úrazu elektrickým proudem, požáru a/nebo zranění, přečtěte si před použitím spotřebiče pozorně návod k použití a během provozu dodržujte všechny pokyny.
- Nesprávná instalace může mít za následek požár, úraz elektrickým proudem nebo zranění osob.
- Elektronická zařízení nejsou hračky! Držte děti mimo dosah zařízení!
- Používejte spotřebič pouze k určenému účelu.
- Zařízení je určeno pouze pro použití v domácnostech a nikoli pro komerční použití.
- Nepoužívejte spotřebič venku.
- Nepoužívejte spotřebič v blízkosti oken, abyste zabránili nebezpečí požáru a úrazu elektrickým proudem.
- Ventilátor by neměl být umístěn na vlhkém místě nebo v místech s vysokou vlhkostí. Nepoužívejte ventilátor v bezprostřední blízkosti van, sprch, umyvadel nebo bazénů.
- Neprovozujte spotřebič bez dozoru. Pokud opustíte místnost, vždy vypněte spotřebič. Odpojte jej od elektrické zásuvky.

- Před instalací se ujistěte, že je odpojeno napájení hlavního vypínače nebo jističe.
- Vypněte spotřebič, jakmile se již nepoužívá, nefunguje správně nebo je třeba jej vyčistit. Kromě toho vyjměte napájecí zástrčku.
- Při výměně ventilátoru odpojte spotřebič od síťového napájení.
- Nenoste spotřebič na napájecím kabelu.
- Udržujte spotřebič čistý a bezprašný.
- Pravidelně kontrolujte zařízení, zda není viditelně poškozeno. Nepoužívejte spotřebič, pokud jste si všimli poškození, pokud byl spadl nebo pokud nefunguje správně. Nepokoušejte se zařízení opravit sami.
- Opravy smí provádět pouze kvalifikovaný personál.
- Zásuvka musí být blízko zařízení, aby bylo možné zástrčku v případě nouze snadno vyjmout.
- Nepřijímáme žádnou odpovědnost za škody, které mohou vzniknout během přepravy nebo v důsledku nesprávné instalace nebo kolísání napětí, nebo pokud byla jakákoli část produktu změněna nebo upravena.

1.4 Nebezpečí způsobená elektrickým proudem

- Napětí uvedené na typovém štítku zařízení musí odpovídat napětí vaší elektrické sítě.
- Spotřebič připojujte pouze k elektrické zásuvce, která byla správně nainstalována. Nepoužívejte napájecí kabel ani prodlužovací kabel.
- Nikdy nepoužívejte spotřebič pomocí časovače nebo jiného dálkově ovladatelného zařízení.
- Nikdy se nedotýkejte spotřebiče, napájecího kabelu a zástrčky vlhkýma nebo mokřýma rukama nebo když stojíte na mokré zemi.
- Pokud je spotřebič vlhký nebo mokrý, okamžitě jej odpojte od elektrické sítě.
- Neumisťujte napájecí kabel do dřezu.
- Zcela odpojte napájecí kabel. Napájecí kabel, který není zcela odvíjen, může způsobit přehřátí a způsobit požár.
- Nikdy nenoste spotřebič na napájecím kabelu.
- Neponořujte spotřebič do vody.
- Ponoření zařízení do vody nebo jiných kapalin může vést k život ohrožujícímu úrazu elektrickým proudem!
- Udržujte spotřebič, napájecí kabel a zástrčku mimo horké povrchy, otevřený oheň, přímé sluneční světlo a ostré hrany. Při používání spotřebiče se ujistěte, že kabel není zaseknutý (např. ve dveřích).
- Při odpojování zástrčky vždy vytáhněte zástrčku, nikoli kabel.
- Položte kabel a jakýkoli prodlužovací kabel, který může být požadován, tak, aby nebylo možné neúmyslné zatažení nebo vypnutí.
- Pokud je použit prodlužovací kabel, musí být vhodný pro odpovídající výkon, jinak může dojít k přehřátí kabelu a/nebo zástrčky.
- Pokud je napájecí kabel tohoto spotřebiče poškozen, musí být vyměněn vhodně kvalifikovanou osobou, aby se zabránilo nebezpečí. Totéž platí pro zástrčku.
- Pro dodatečnou ochranu při instalaci v koupelně se doporučuje zařízení pro zbytkový proud (RCD) se jmenovitým vypínací proudem nejvýše 30 mA. V tomto ohledu se poraďte s autorizovaným elektrikářem.

1.5 Nebezpečí pro člověka

- Spotřebič mohou používat děti ve věku 8 let a starší a osoby se sníženými fyzickými, smyslovými nebo duševními schopnostmi nebo nedostatkem zkušeností a/nebo znalostí, pokud jsou pod dohledem nebo jsou seznámeny s bezpečným používáním výrobku a jsou upozorněny na nebezpečí. Děti si nesmí hrát se spotřebičem.
- Čištění a údržbu výrobku nesmí provádět děti.
- Děti si neuvědomují nebezpečí používání elektrických zařízení. Uchovávejte děti mimo dosah výrobku a věnujte zvláštní pozornost spotřebiči, když jsou děti poblíž.
- Uchovávejte dálkové ovládání na místě nepřístupném dětem.
- Napájecí zástrčka musí být odpojena od zásuvky před čištěním, servisem a při přesunu z jednoho místa na druhé.
- Uchovávejte obalové materiály, jako jsou plastové sáčky a polystyrenové díly, mimo dosah dětí - nebezpečí **udušení!**
- Při pokládání kabelů je třeba dbát na to, aby nehrozilo nebezpečí zakopnutí. Ujistěte se, že nikdo nemůže zakopnout o zařízení.
- Napájecí kabel vždy položte tak, aby nebyl vystaven vysoké hmotnosti a zatížení běhounu.

1.6 Zvláštní bezpečnostní pokyny

- Nevkládejte prsty ani jiné předměty přes ochranné mříže. Ochranné mříže nesmí být během provozu zakryty.
- Buďte opatrní s dlouhými vlasy: mohou být nasávány proudem vzduchu!
- Spotřebič ovládejte pouze se zavřenou ochrannou mříží!
- Nepoužívejte ventilátor v prostorách, kde se používá nebo skladuje benzín, barva nebo jiné vysoce hořlavé kapaliny.
- Ventilátor smí být používán pouze v určené poloze (stojící).
- Ujistěte se, že spotřebič není znečištěný a že je správně sestaven.
- Nepoužívejte spotřebič na nerovném povrchu nebo v blízkosti schodů. Zabraňte převrácení ventilátoru, když se používá (například kvůli okrajům na podlaze).
- Zvolte vhodný povrch, aby se zařízení během provozu nemohlo převrátit! Musí být dodržena bezpečná vzdálenost nejméně 50 cm od ostatních předmětů.
- Neumisťujte spotřebič na měkké povrchy, jako je postel, protože by to mohlo zakrýt mřížky.
- Ventilátor věže nesmí být namontován na stěnu. Nezavěšujte zařízení.
- Věžový ventilátor lze použít pouze v případě, že je kompletně sestaven. V pravidelných intervalech kontrolujte všechny šrouby/zástrčky. Utáhněte uvolněné šrouby a ujistěte se, že jsou konektory správně nastaveny.
- Nikdy neprovozujte ventilátor bez ochranné mřížky.
- Používejte pouze originální příslušenství.

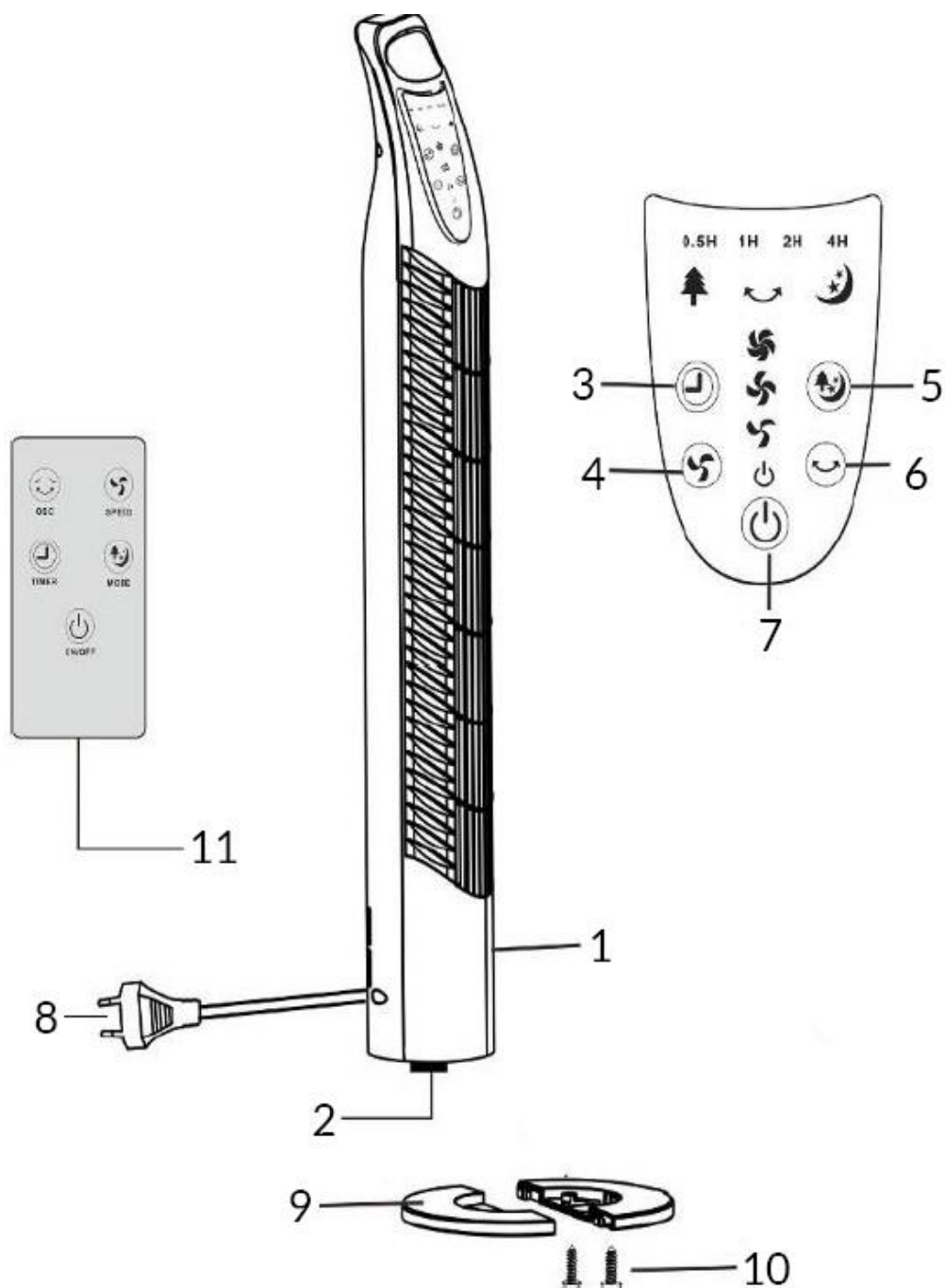
2. Používat

- Tento spotřebič je určen pouze pro soukromé použití v domácnosti a je určen k použití jako ventilátor pro cirkulaci vnitřního vzduchu.
- Zařízení není vhodné pro komerční nebo průmyslové použití. Nepoužívejte spotřebič k žádnému jinému účelu. Jakékoli jiné použití bude mít za následek poškození zařízení nebo zranění osob.

3. Specifikace

| | |
|---------------------------|---|
| Model | AR-HE-TV40RS/AR-HE-TV40RB/AR-HE-TV40RW |
| Dosažení | 40 W |
| Napětí | 220-240 V |
| Frekvence | 50 Hz |
| Rychlosti | 3 |
| Časovač | 0,5 - 7,5 hodin |
| Metrika | 78 x 18 x 18 cm |
| Kabelová délka | 1,6 m |
| Úhel kmitání | 65-75° |
| Rychlost proudění vzduchu | 22,18 m/s |
| Ochrana | IP20 |
| Třída | II |
| Materiál | Plast |
| Barva | Stříbrná, bílá, černá |
| Hmotnost | 1,9 kg |

4. Přehled zařízení

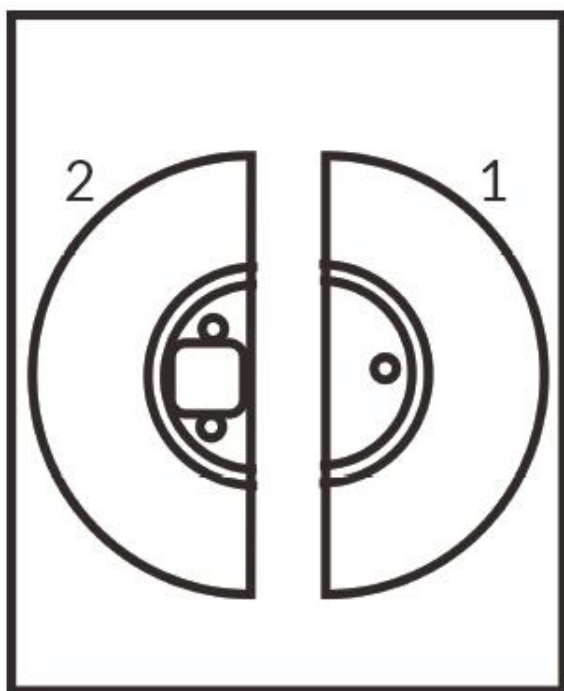


1. Mřížka pro odvod vzduchu
2. Motor
3. Časovač
4. Rychlost
5. Režim
6. Oscilace
7. ZAPNUTO/VYPNUTO
8. Elektrická zástrčka
9. Podstavec
10. Šroub
11. Dálkové ovládání

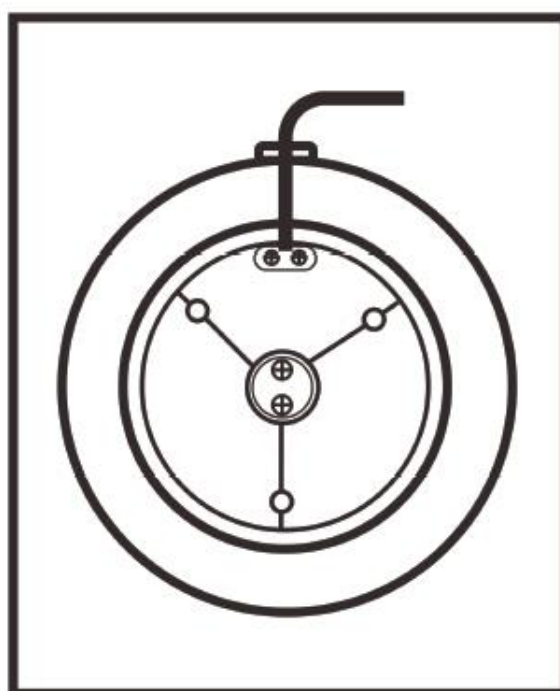
5. Shromáždění

5.1 Montáž stojanu

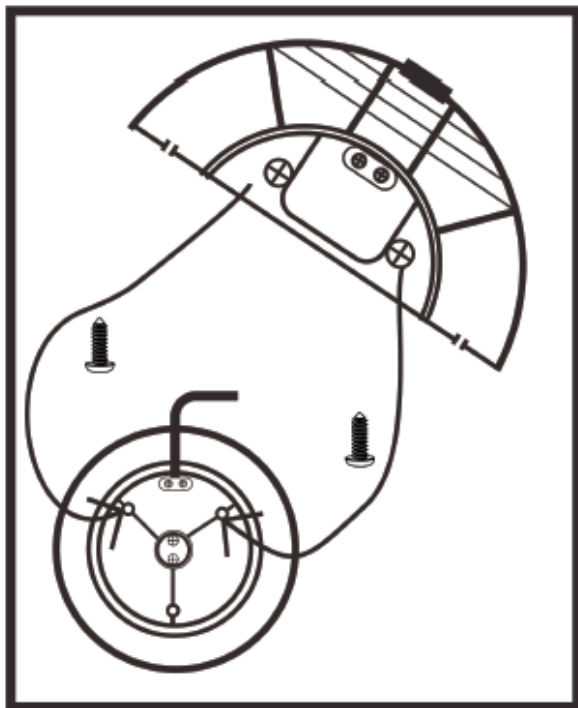
- Vyjměte všechny části spotřebiče z obalu a vyjměte všechny obalové materiály a příbalové letáky.
- Otočte ventilátor vzhůru nohama, abyste viděli motor (2) (viz obr. 1). Nejlepší je dát pod něj příkryvku, aby nedošlo k poškození pouzdra.
- Umístěte část stojanu (9), která nemá žádné konektory, na hladkou stranu motoru (2). Ujistěte se, že napájecí kabel (8) není skřípnutý (viz obr. 2).
- Nyní položte druhou část stojanu (9) na motor (2) a část rámu (9), která již byla namontována. Napájecí kabel (8) musí být nyní veden středem stojanu (9) a provlečen kabelovými vodičky (viz obr. 3).
- Zajistěte stojan (9) šrouby (10). Vezměte prosím na vědomí, že šrouby pro stojan jsou již umístěny na spodní straně těla ventilátoru. Odšroubujte šrouby ze spodní části ventilátoru, nasadte nohu a namontujte šrouby. Utáhněte šrouby (10) vhodným šroubovákem (viz obr. 4).
- Nyní otočte ventilátor vzhůru nohama a umístěte jej na vhodný, pevný povrch.



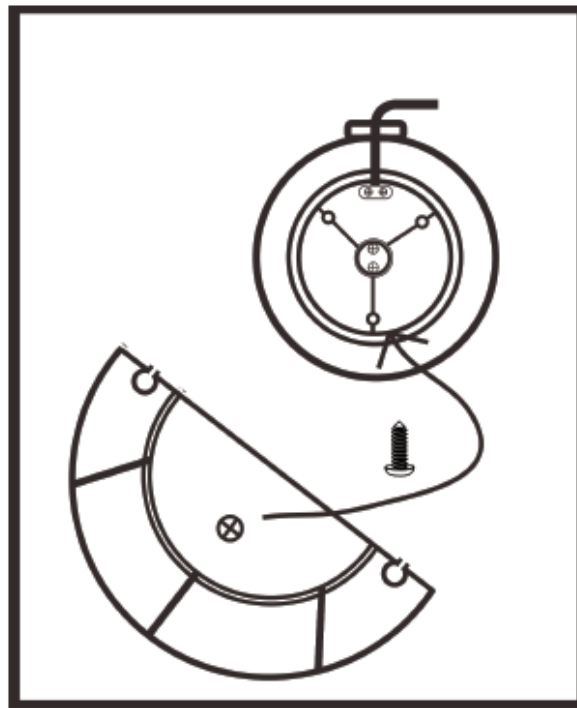
Obr. 1



Obr. 2



Obr. 3



Obr. 4

5.2 Dálkové ovládání

- Bezdrátové dálkové ovládání má dosah až 10 metrů. Během provozu se ujistěte, že je mezi dálkovým ovládacím a snímačem na zařízení jasný výhled.

Instalace baterií

- **POZNÁMKA:** Knoflíkové články v prostoru pro baterie dálkového ovladače byly pro přepravu zajištěny fólií. To prodlužuje životnost baterií. Před prvním použitím odstraňte tento film, aby byl dálkový ovladač připraven k použití. Znovu vložte baterie a věnujte pozornost polaritě (+/-), jak je uvedeno v prostoru pro baterie.
- Pokud se dosah dálkového ovládání během aplikace sníží, postupujte následovně:
 - Otevřete přihrádku na baterie ve spodní části dálkového ovladače.
 - Vyměňte knoflíkové články za dvě baterie stejného designu. Věnujte pozornost správné polaritě.
 - Zavřete prostor pro baterie.
- **POZOR:** Baterie by neměly být likvidovány s domovním odpadem. Použité baterie prosím odevzdejte na příslušných sběrných místech nebo prodejci.
- **VAROVÁNÍ:** Nevystavujte baterie vysokému teplu nebo přímému slunečnímu záření. Nikdy neházejte baterie do ohně. Existuje **nebezpečí výbuchu!**
- Pokud dálkové ovládání nepoužíváte delší dobu (4 týdny nebo déle), vyjměte baterie z dálkového ovládání.
- Uchovávejte baterie mimo dosah dětí. Nejsou to hračky! Pokud byly baterie spolknuty, okamžitě vyhledejte lékařskou pomoc - **nebezpečí udušení!**
- Nepoužívejte nucené otevření baterií.
- Zabraňte kontaktu s kovovými předměty. (kroužky, hřebíky, šrouby atd.) Existuje **nebezpečí zkratu!**
- V důsledku zkratu se baterie mohou silně zahřát nebo se dokonce vznítit. Výsledkem mohou být popáleniny.

- Pro vaši bezpečnost by měly být svorky baterie během přepravy pokryty lepicími proužky.
- Pokud baterie uniká, netřete kapalinu do očí nebo sliznic. Pokud se dotknete, umyjte si ruce, opláchněte oči čistou vodou a poradte se s lékařem, pokud příznaky přetrvávají.

6. Služba

6.1 Zapnutí a vypnutí ventilátoru

- Stisknutím tlačítka zapnutí/vypnutí (7) spotřebič zapnete nebo vypnete.
- Při prvním uvedení ventilátoru do provozu se může objevit mírný, ale zcela neškodný zápach. Tento zápach je zcela normální v souvislosti s prvním ohřevem vnitřních prvků a neměl by se objevit později.

6.2 Funkce časovače

- Tento provozní režim umožňuje automatické vypnutí ventilátoru.
- Přepněte časovač (3) na požadovanou dobu (0,5 až 7,5 hodiny) a vyberte požadovanou rychlost ventilátoru stisknutím příslušného nastavení výkonu (4).
- Zařízení se zapne.
- Nyní zůstane v provozu, dokud neuplyne nastavený čas.
- Po vypršení časovače se zařízení vypne.

6.3 Funkce kmitání

- Ventilátor je vybaven automatickým otočným zařízením = kmitáním. Horizontální rozsah otáčení je asi 65-75 stupňů.
- Funkci oscilace lze použít s funkcí časovače nebo bez ní.
- Stisknutím oscilačního tlačítka (6) můžete spustit funkci kmitání.
- Funkci oscilace lze spustit pouze tehdy, když je ventilátor v provozu. Po stisknutí tlačítka oscilace (6) se ventilátor posouvá zleva doprava a zpět.
- Chcete-li tomu zabránit, stiskněte znovu tlačítko oscilace (6). Ventilátor zůstane ve své současné poloze.

6.4 Funkce rychlosti

- Rychlost je nastavitelná mezi nízkými, středními a vysokými (pomalý, střední, rychlý).
- Stisknutím tlačítka Rychlost (4) můžete vybrat rychlost.

6.5 Funkce režimu

- Režim lze nastavit mezi NORMÁLNÍ / SPÁNEK / PŘÍRODA.
- Stisknutím tlačítka Mode (5) můžete vybrat režim ventilátoru.
- Výchozí režim je Normální a režim SPÁNEK/PŘÍRODA lze nastavit rozsvícením odpovídajícího indikátoru.

6.6 Dálkové ovládání

- Všechny funkce lze nastavit dálkovým ovládáním.

7. Čištění a údržba

- Spotřebič pravidelně čistěte.
- Pokud je ventilátor velmi znečištěný, lze vnější stranu jednotky jemně otřít vlhkým hadříkem a poté pečlivě vysušit. Ujistěte se, že vlhkost neproniká dovnitř zařízení.
- Spotřebič, napájecí kabel a napájecí zástrčka nesmí být při čištění ponořeny do vody nebo jiných kapalin. Vyčistěte je suchým hadříkem.
- K čištění spotřebiče nepoužívejte agresivní čisticí prostředky, ocelové kartáče, čisticí prášky nebo jiné tvrdé předměty, protože mohou způsobit poškrábání povrchu.
- Nepoužívejte rozpouštědla, benzín nebo čisticí prostředky na olej, protože mohou poškodit kryt.
- Nejčastější příčinou přehřátí je hromadění prachu v zařízení.
- Odstraňte nahromaděný prach vytažením zátky a čištěním mříží pomocí vysavače.
- Pravidelně utahujte viditelné armatury na spotřebiči, abyste zajistili, že spotřebič funguje správně.
- Pokud ventilátor nepoužíváte, skladujte jej na bezpečném a suchém místě, kam děti nejsou povoleny.

8. Řešení problémů

| Chyba | Možná příčina | Řešení |
|---|--|--|
| Zařízení nespustí. | <ul style="list-style-type: none"> - Zástrčka není zapojena. - Zařízení není zapnuté. - Zásuvka nepřenáší elektřinu. - Napájecí kabel je poškozen. | <ul style="list-style-type: none"> - Zapojte zástrčku. - Zapněte zařízení. - Použijte jinou elektrickou zásuvku. - Zavolejte na zákaznický servis. |
| Dálkové ovládání nefunguje. | <ul style="list-style-type: none"> - Baterie jsou prázdné. - Baterie nesprávně vloženy. | <ul style="list-style-type: none"> - Vložte nové baterie. - Vložte baterie správně. |
| Žádné kmitání. | <ul style="list-style-type: none"> - Oscilace není zapnutá. - Vadný motor nebo převodovka. | <ul style="list-style-type: none"> - Zapněte kmitání. - Zavolejte na zákaznický servis. |
| Časovač nefunguje. | <ul style="list-style-type: none"> - Časovač není zapnutý. - Časovač zlomený. | <ul style="list-style-type: none"> - Zapněte časovač. - Zavolejte na zákaznický servis. |
| Zařízení běží neobvykle hlasitě. | <ul style="list-style-type: none"> - Cizí tělesa se mohla zaseknout. | <ul style="list-style-type: none"> - Odstraňte cizí předměty. |

9. Ekologická likvidace

9.1 Likvidace a balení

- Obal vašeho zařízení je vyroben z materiálů, které jsou nezbytné pro zajištění účinné ochrany během přepravy. Tyto materiály jsou plně recyklovatelné, čímž se snižuje dopad na životní prostředí. Obal vyhodte do koše na recyklovatelné materiály.

9.2 Likvidace starého zařízení

- Staré spotřebiče musí být likvidovány v souladu se směrnicemi a předpisy o likvidaci místního odpadu. obraťte se na místní správu ohledně adresy nejbližšího recyklačního centra a doručte tam své zařízení.



Symbol přeškrtnuté popelnice na starém elektrickém nebo elektronickém zařízení znamená, že nesmí být na konci životnosti likvidován s domovním odpadem. Sběrná místa pro odpadní elektrická a elektronická zařízení jsou k dispozici ve vaší oblasti k bezplatnému vrácení. Adresy můžete získat od svého města nebo místní samosprávy. O [dalších možnostech vrácení](#) se můžete www.arebos.de dozvědět na našich webových stránkách.



Oddělený sběr odpadních elektrických a elektronických zařízení má umožnit opětovné použití, recyklaci nebo jiné formy využití odpadů a zabránit negativním důsledkům jejich odstranění na životní prostředí a lidské zdraví.

Poznámka k likvidaci baterií

Symbol přeškrtnuté popelnice na bateriích nebo akumulátorech označuje, že na konci životnosti nesmí být likvidovány s domovním odpadem. Pokud baterie nebo akumulátory obsahují rtuť (Hg), kadmium (Cd) nebo olovo (Pb), najdete příslušný chemický symbol pod symbolem přeškrtnutého odpadkového koše. Jste ze zákona povinni vrátit staré baterie a akumulátory po použití. Můžete tak učinit zdarma v maloobchodní prodejně nebo na jiném sběrném místě ve vašem okolí. Adresy vhodných sběrných míst můžete získat od vašeho města nebo místní samosprávy.

Naše zákaznické číslo: Tel. +49 (0) 931 9080 3000

Fax: +49 (0) 931 4523 2799 / E-mail: info@arebos.de

Canbolat Vertriebs GmbH • Gneisenaustraße 10-11 • 97074 Würzburg

EU prohlášení o shodě

My,

Canbolat Vertriebs GmbH, Gneisenaustraße 10-11, 97074 Würzburg, Německo

tímto prohlašuji, že níže popsané prostředky splňují příslušné základní požadavky na ochranu zdraví a bezpečnost směrnic EU z důvodu jejich návrhu a konstrukce, jakož i návrhů, které uvádíme na trh.

| | | | |
|---------|----------------------------|-------------------------|------------------------|
| Výrobek | Věžový ventilátor stříbrný | Věžový ventilátor černý | Věžový ventilátor bílý |
| Článek | 4260551585890 | 4260551585937 | 4260551585944 |
| Model | AR-HE-TV40RS | AR-HE-TV40RB | AR-HE-TV40RW |

Pokud je zařízení upraveno bez našeho souhlasu, ztrácí toto prohlášení o shodě svou platnost.

Testováno:

AfPS GS 2014:01 PAK

Norma EU:

EN 60335-2-80:2003 + A1:2004 + A2:2009

EN 60335-1:2012 + A11:2014

EN 62233:2008

Datum/podpis Výrobce/Sídlo: Würzburg,

29.09.2023



Podpis:

Dipl.-Inform. (Univ.) Korhan Canbolat, generální ředitel

Reprezentativní pro tento návod k použití/technické údaje:

Dipl.-Inform. (Univ.) Korhan Canbolat, generální ředitel

Adresa kanceláře:

Canbolat Vertriebs GmbH

Gneisenaustraße 10-11

97074 Würzburg

Zpáteční adresu naleznete v tiráži: <https://www.arebos.de/impressum/>

Daňové identifikační číslo: DE 263752326

Rejstříkovým soudem v obchodním rejstříku je Würzburg, HRB 10082

OEEZ reg. č. DE 61617071