

AREBOS

Tårnventilator 40 W med fjernbetjening

AR-HE-TV40RS / AR-HE-TV40RB / AR-HE-TV40RW

Original brugsanvisning



CE

Følg alle sikkerhedsforanstaltninger i denne brugervejledning for at sikre sikker brug.

Indholdsfortegnelse

1. Introduktion og sikkerhedsinstruktioner.....	3
1.1 Indledning.....	3
1.2 Forklaring af symboler.....	3
1.3 Generelle sikkerhedsinstruktioner.....	4
1.4 Farer forårsaget af elektrisk strøm.....	5
1.5 Farer for mennesker.....	6
1.6 Særlige sikkerhedsinstruktioner.....	6
2. Brug.....	7
3. Specifikationer	7
4. Oversigt over enhed	8
5. Forsamling.....	9
5.1 Montering af stativet.....	9
5.2 Fjernbetjening	10
6. Tjeneste	11
6.1 Tænd og sluk for blæseren.....	11
6.2 Timer-funktion.....	11
6.3 Oscillationsfunktion.....	11
6.4 Hastighedsfunktion	11
6.5 Tilstandsfunktion.....	11
6.6 Fjernbetjening	11
7. Rengøring og vedligeholdelse	12
8. Fejlfinding	12
9. Miljøvenlig bortskaffelse	13
9.1 Bortskaffelse og emballering.....	13
9.2 Bortskaffelse af gammelt udstyr	13
EU-overensstemmelseserklæring	14

Tak fordi du købte vores produkt. Læs brugsanvisningen omhyggeligt, før du bruger produktet første gang. Hvis du overlader produktet til tredjepart, skal denne betjeningsvejledning også udleveres. Beskyt dig selv og andre ved at overholde alle sikkerhedsoplysninger, advarsler og forholdsregler. Manglende overholdelse af instruktionerne kan resultere i personskade og/eller beskadigelse af produktet eller genstandene. Opbevar brugsanvisningen til fremtidig reference. Tegningerne i denne vejledning stemmer muligvis ikke overens med de fysiske genstande. Se venligst de fysiske objekter.

1. Introduktion og sikkerhedsinstruktioner

1.1 Indledning

- Denne brugsanvisning er beregnet til at gøre dig bekendt med installation, brug og vedligeholdelse af enheden. For at installere enheden sikkert og korrekt skal du læse brugsanvisningen, **før** du begynder.
- Kontroller enheden for transportskader. Rapportér straks eventuelle skader til det transportfirma, som produktet blev leveret med.

1.2 Forklaring af symboler



En CE-mærkning kan bruges til at anerkende, at et produkt overholder lovbestemmelserne i europæiske juridiske standarder og derfor kan handles inden for Det Europæiske Fællesskab.



En CE-mærkning kan bruges til at anerkende, at et produkt overholder lovbestemmelserne i europæiske juridiske standarder og derfor kan handles inden for Det Europæiske Fællesskab.



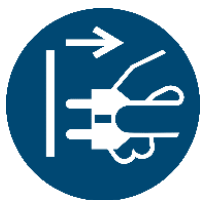
Advarsel! Læs sikkerhedsforskrifterne omhyggeligt. Manglende overholdelse af sikkerhedsforanstaltninger kan resultere i alvorlig personskade eller skade. Opbevar brugsanvisningen et sikkert sted.



Vær særlig forsigtig med denne vare.



Advarsel om elektrisk spænding!



Bemærk: Tag stikket ud af stikkontakten!




Dette produkt må **ikke** bortskaffes sammen med husholdningsaffald!



Advarsel! Indsæt ikke fingre og andre lemmer i ventilatorhuset!

1.3 Generelle sikkerhedsinstruktioner

- Din sikkerhed er vigtigst for os. Så sørg for at læse betjeningsvejledningen, **før** du installerer og bruger produktet. Hvis du er usikker på oplysningerne i denne vejledning, skal du kontakte den forhandler, hvor du købte enheden.
-  **FORSIGTIG:** Læs alle sikkerheds- og brugsinstruktioner. Manglende overholdelse af sikkerhedsinstruktionerne og instruktionerne kan medføre elektrisk stød, brand og/eller alvorlig personskade. Opbevar alle sikkerheds- og brugsinstruktioner til fremtidig reference.
- Brug **IKKE produktet**, hvis du endnu ikke har læst brugsanvisningen.
- Sørg for, at du har læst brugsanvisningen grundigt og forstår indholdet, før du starter installationen.
- Instruktionerne er af hensyn til din sikkerhed.
- Ved brug af elektrisk udstyr skal grundlæggende sikkerhedsforanstaltninger overholdes. For at undgå risikoen for forbrændinger, elektrisk stød, brand og/eller personskade skal du læse brugsanvisningen omhyggeligt, før apparatet tages i brug, og følge alle instruktioner under drift.
- Forkert installation kan resultere i brand, elektrisk stød eller personskade.
- Elektroniske enheder er ikke legetøj! Hold børn væk fra enheden!
- Brug kun apparatet til det tilsigtede formål.
- Enheden er kun beregnet til brug i private husholdninger og ikke til kommerciel brug.
- Brug ikke apparatet udendørs.
- Brug ikke apparatet i nærheden af vinduer for at undgå risiko for brand og elektrisk stød.
- Ventilatoren bør ikke placeres på et fugtigt sted eller på steder med høj luftfugtighed. Brug ikke ventilatoren i umiddelbar nærhed af badekar, brusere, håndvaske eller svømmebassiner.
- Brug ikke apparatet uden opsyn. Hvis du forlader rummet, skal du altid slukke for apparatet. Tag stikket ud af stikkontakten.

- Sørg for, at strømforsyningen til hovedafbryderen eller afbryderen er afbrudt inden installationen.
- Sluk for apparatet, så snart det ikke længere er i brug, ikke fungerer korrekt eller skal rengøres. Fjern desuden strømstikket.
- Tag stikket ud af stikkontakten, når du skifter blæser.
- Bær ikke apparatet på netledningen.
- Hold apparatet rent og støvfrit.
- Kontroller enheden regelmæssigt for synlige skader. Brug ikke apparatet, hvis du har bemærket skader, hvis apparatet er blevet tabt, eller hvis det ikke fungerer korrekt. Forsøg ikke selv at reparere enheden.
- Reparationer må kun udføres af kvalificeret personale.
- Stikket skal være tæt på enheden, så stikket let kan fjernes i nødstilfælde.
- Der accepteres intet ansvar for skader, der måtte opstå under transport eller på grund af forkert installation eller spændingsudsving, eller hvis nogen del af produktet er blevet ændret eller modificeret.

1.4 Farer forårsaget af elektrisk strøm

- Den spænding, der er angivet på enhedens typeskilt, skal svare til spændingen på dit elektriske netværk.
- Tilslut kun apparatet til en stikkontakt, der er korrekt installeret. Brug ikke en strømskinne eller forlængerledning.
- Betjen aldrig apparatet med en timer eller anden fjernstyret enhed.
- Rør aldrig ved apparatet, netledningen og stikket med fugtige eller våde hænder, eller når du står på vådt underlag.
- Hvis apparatet bliver fugtigt eller vådt, skal du straks tage stikket ud.
- Anbring ikke netledningen i vasken.
- Rul netledningen helt ud. En netledning, der ikke er helt viklet ud, kan forårsage overophedning og forårsage brand.
- Bær aldrig apparatet på netledningen.
- Nedsenk ikke apparatet i vand.
- Nedsenkning af enheden i vand eller andre væsker kan føre til livstruende elektrisk stød!
- Hold apparatet, netledningen og stikket væk fra varme overflader, åben ild, direkte sollys og skarpe kanter. Når du bruger apparatet, skal du sørge for, at kablet ikke sidder fast (f.eks. i dørene).
- Når du tager stikket ud, skal du altid trække i stikket og ikke i ledningen.
- Læg kablet og eventuelle forlængerledninger, der måtte være nødvendige, på en sådan måde, at utilsigtet træk eller snublen ikke er mulig.
- Hvis der anvendes en forlængerledning, skal den være egnet til den tilsvarende ydelse, ellers kan kablet og/eller stikket blive overophedet.
- Hvis netledningen til dette apparat er beskadiget, skal den udskiftes af en passende kvalificeret person for at undgå farer. Det samme gælder stikket.
- For yderligere beskyttelse, når den er installeret i badeværelset, anbefales en reststrømsanordning (RCD) med en nominel udløsningsstrøm på højst 30 mA. I denne forbindelse skal du kontakte en autoriseret elektriker.

1.5 Farer for mennesker

- Apparatet kan bruges af børn i alderen 8 år og ældre og af personer med nedsatte fysiske, sensoriske eller mentale evner eller manglende erfaring og / eller viden, hvis de overvåges eller introduceres til sikker brug af produktet og rådes om farer. Børn må ikke lege med apparatet.
- Rengøring og vedligeholdelse af produktet må ikke udføres af børn.
- Børn er ikke klar over farerne ved at bruge elektrisk udstyr. Hold børn væk fra produktet, og vær særlig opmærksom på apparatet, når der er børn i nærheden.
- Opbevar fjernbetjeningen et sted, der er utilgængeligt for børn.
- Strømskikket skal tages ud af stikkontakten inden rengøring, service, og når du flytter fra et sted til et andet.
- Opbevar emballagematerialer som plastikposer og polystyrendele utilgængeligt for børn - risiko for **kvælning!**
- Når kablerne lægges, skal man sørge for, at der ikke er risiko for udløsning. Sørg for, at ingen kan snuble over enheden.
- Læg altid netledningen på en sådan måde, at den ikke udsættes for høj vægt og slidbanebelastninger.

1.6 Særlige sikkerhedsinstruktioner

- Stik ikke fingre eller andre genstande ind gennem beskyttelsesgitterne. Beskyttelsesgittere må ikke være tildækket under drift.
- Vær forsigtig med langt hår: det kan suges ind af luftstrømmen!
- Brug kun apparatet med beskyttelsesgitteret lukket!
- Brug ikke ventilatoren i områder, hvor benzin, maling eller andre meget brandfarlige væsker bruges eller opbevares.
- Ventilatoren må kun bruges i den tilsigtede position (stående).
- Sørg for, at apparatet ikke er snavset, og at det er samlet korrekt.
- Brug ikke apparatet på ujævne overflader eller i nærheden af trapper. Undgå, at ventilatoren vælter, når den er i brug (f.eks. på grund af kanter på gulvet).
- Vælg en passende overflade, så enheden ikke kan vælte under drift! Der skal opretholdes en sikkerhedsafstand på mindst 50 cm fra andre genstande.
- Anbring ikke apparatet på bløde overflader, såsom en seng, da dette kan dække ristene.
- Tårnventilatoren må ikke monteres på væggen. Hæng ikke enheden op.
- Tårnventilatoren kan kun bruges, når den er fuldt samlet. Kontroller alle skrue-/stikforbindelser med jævne mellemrum. Stram løse skruer, og sørg for, at stikkene er korrekt justeret.
- Brug aldrig blæseren uden et beskyttelsesgitter.
- Brug kun originalt tilbehør.

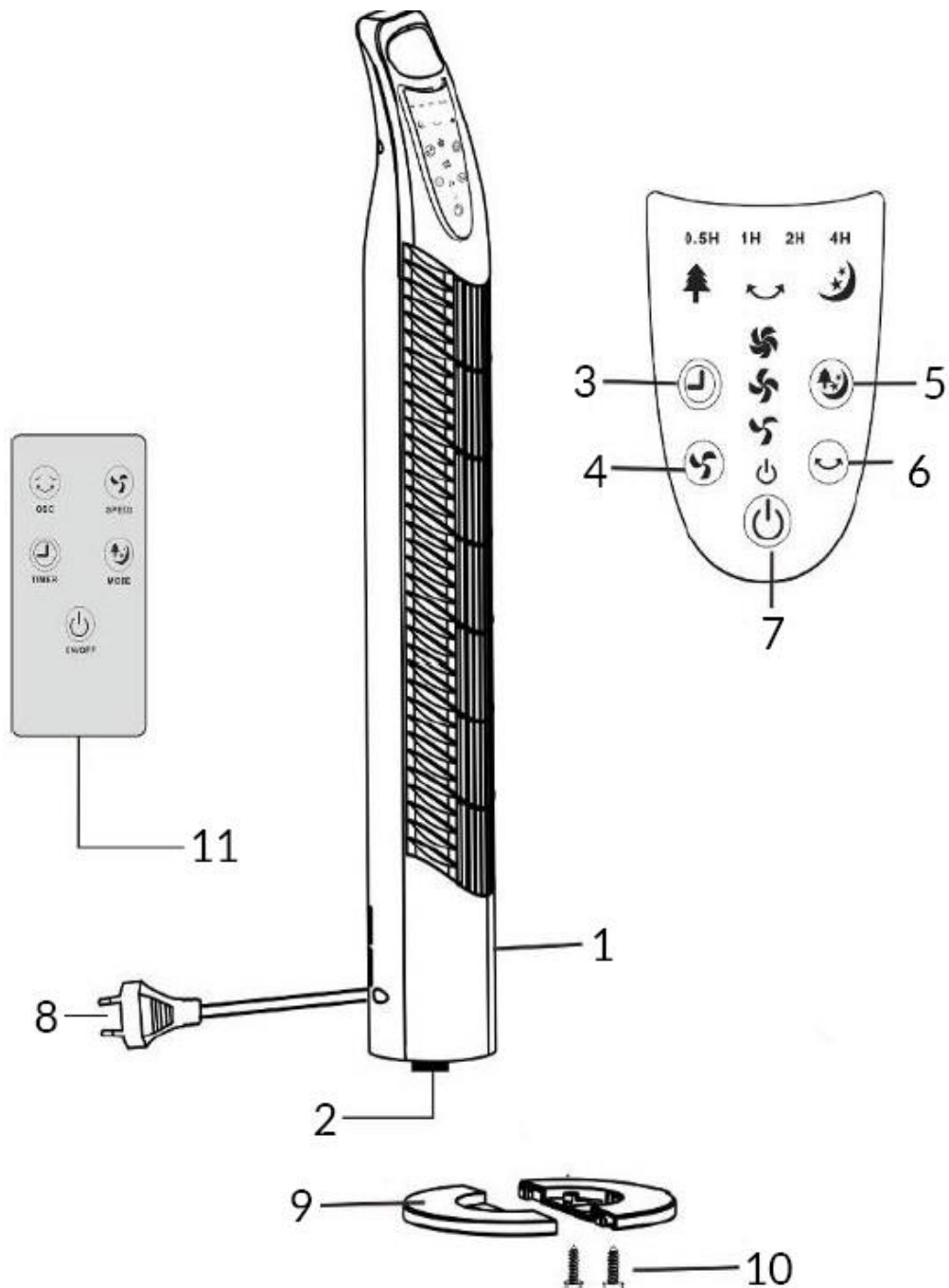
2. Brug

- Dette apparat er kun beregnet til privat husholdningsbrug og skal bruges som ventilator til cirkulation af indendørs luft.
- Enheden er ikke egnet til kommerciel eller industriel brug. Brug ikke apparatet til andre formål. Enhver anden brug vil resultere i beskadigelse af enheden eller personskaade.

3. Specifikationer

Model	AR-HE-TV40RS/AR-HE-TV40RB/AR-HE-TV40RW
Præstation	40 W
Spænding	220-240 V
Frekvens	50 Hz
Hastigheder	3
Timer	0,5 - 7,5 timer
Målinger	78 x 18 x 18 cm
Kabellængde	1,6 m
Oscillationsvinkel	65-75°
Lufthastighed	22,18 m/s
Beskyttelse	IP20
Klasse	II
Materiale	Plastic
Farve	Sølv, hvid, sort
Vægt	1,9 kg

4. Oversigt over enhed



1. Luftudtag gitter
2. Motor
3. Timer
4. Hastighed
5. Tilstand
6. Svingning
7. TIL/FRA
8. Strømskik
9. Piedestal
10. Skrue
11. Fjernbetjening

5. Forsamling

5.1 Montering af stativet

- Fjern alle apparatets dele fra emballagen, og fjern alle emballagematerialer og indsatser.
- Vend blæseren på hovedet, så du kan se motoren (2) (se fig. 1). Det er bedst at lægge et tæppe under det, så sagen ikke beskadiges.
- Placer den del af stativet (9), der ikke har nogen stik, på den glatte side af motoren (2). Sørg for, at netledningen (8) ikke sidder i klemme (se fig. 2).
- Sæt nu den anden del af stativet (9) på motoren (2) og den del af rammen (9), der allerede er monteret. Netledningen (8) skal nu føres gennem midten af stativet (9) og gevind gennem kabelstyrene (se fig. 3).
- Fastgør stativet (9) med skruerne (10). Bemærk, at skruerne til stativet allerede er placeret på undersiden af ventilatorhuset. Skru skruerne af i bunden af blæseren, sæt foden på og monter skruerne. Stram skruerne (10) med en passende skruetrækker (se fig. 4).
- Vend nu blæseren på hovedet og placer den på en passende, fast overflade.

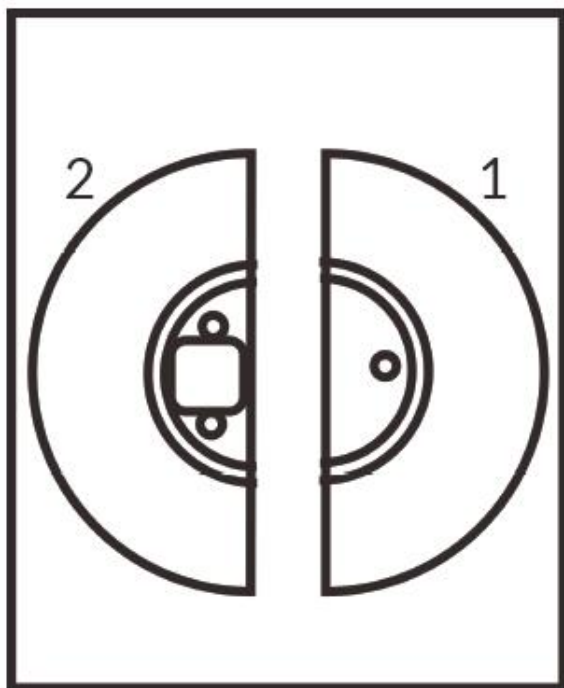


Fig. 1

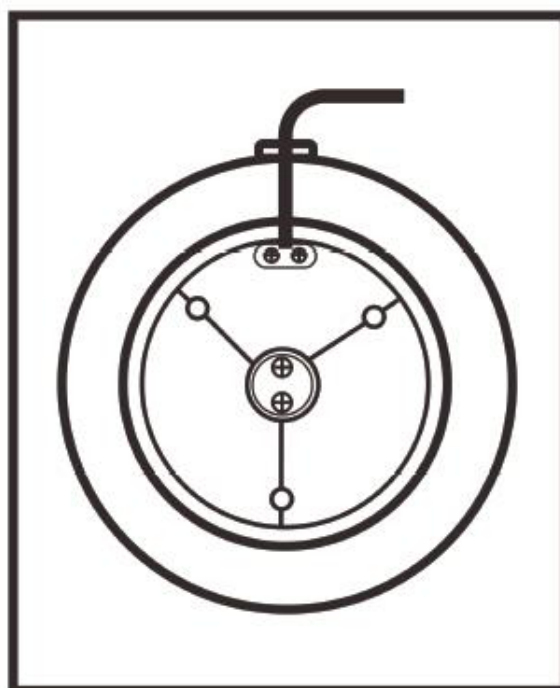


Fig. 2

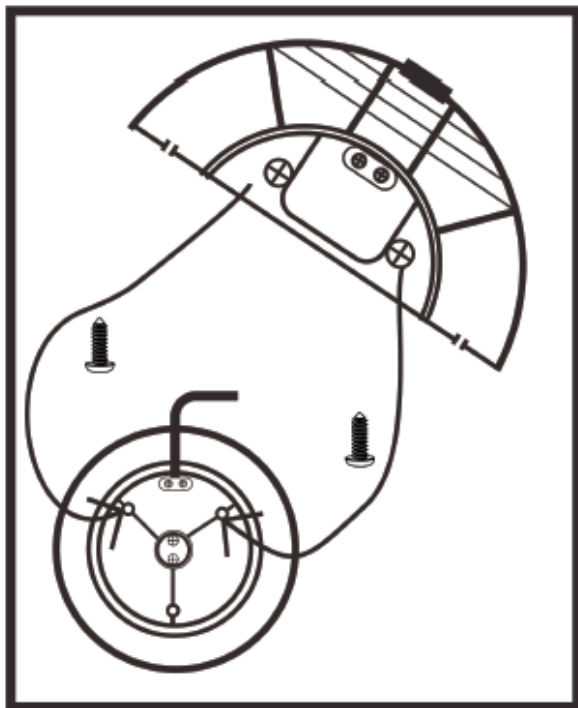


Fig. 3

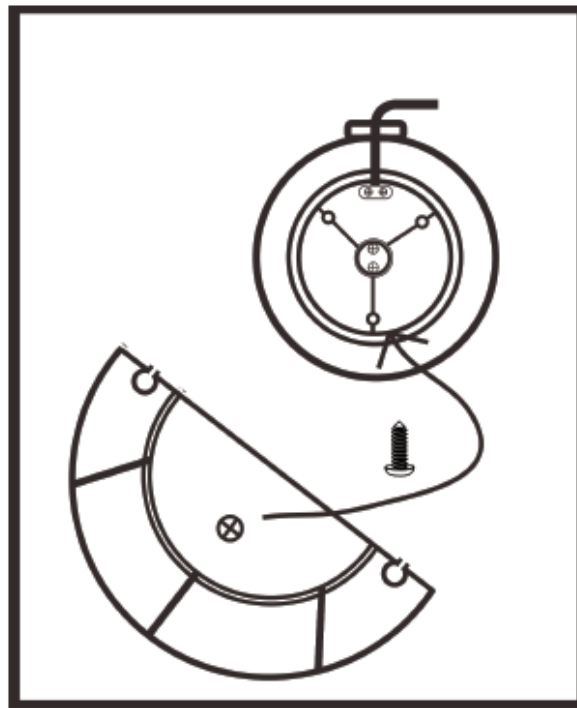


Fig. 4

5.2 Fjernbetjening

- Den trådløse fjernbetjening har en rækkevidde på op til 10 meter. Sørg for, at der er frit udsyn mellem fjernbetjeningen og sensoren på enheden under drift.

Isætning af batterier

- **BEMÆRK:** Knapcellerne i fjernbetjeningens batterirum er sikret med en folie til transport. Dette forlænger batteriernes levetid. Før du bruger den første gang, skal du fjerne denne film for at gøre fjernbetjeningen klar til brug. Sæt batterierne i igen, og vær opmærksom på polariteten (+/-) som angivet i batterirummet.
- Hvis fjernbetjeningens rækkevidde falder under påføringen, skal du gøre som følger:
 - Åbn batterirummet i bunden af fjernbetjeningen.
 - Udskift knapcellerne med to batterier med samme design. Vær opmærksom på den korrekte polaritet.
 - Luk batterirummet.
- **OBS:** Batterier må ikke bortskaffes sammen med husholdningsaffald. Returner brugte batterier til de ansvarlige indsamlingssteder eller til forhandleren.
- **ADVARSEL:** Udsæt ikke batterierne for høj varme eller direkte sollys. Kast aldrig batterier i ilden. Der er **risiko for eksplosion!**
- Hvis du ikke bruger fjernbetjeningen i længere tid (4 uger eller mere), skal du fjerne batterierne fra fjernbetjeningen.
- Hold batterierne væk fra børn. De er ikke legetøj! Hvis batterier er blevet slugt, skal du straks søge lægehjælp - **risiko for kvælning!**
- Tving ikke åbne batterier.
- Undgå kontakt med metalgenstande. (ringe, søm, skruer osv.) Der er **risiko for kortslutning!**
- På grund af kortslutning kan batterier varme stærkt op eller muligvis endda antændes. Forbrændinger kan være resultatet.

- Af hensyn til din sikkerhed skal batteripolerne være dækket af klæbestrimler under transport.
- Hvis et batteri lækker, må du ikke gnide væsken i øjnene eller slimhinderne. Hvis du rører ved det, skal du vaske dine hænder, skylle øjnene med rent vand og konsultere en læge, hvis symptomerne vedvarer.

6. Tjeneste

6.1 Tænd og sluk for blæseren

- Tryk på tænd/sluk-knappen (7) for at tænde eller slukke for apparatet.
- Når ventilatoren først tages i brug, kan der forekomme en let, men fuldstændig harmløs lugt. Denne lugt er helt normal i forbindelse med den første opvarmning af de indvendige elementer og bør ikke vises senere.

6.2 Timer-funktion

- Denne driftstilstand gør det muligt at slukke blæseren automatisk.
- Indstil timeren (3) til den ønskede tidsperiode (0,5 til 7,5 timer), og vælg den ønskede blæserhastighed ved at trykke på den relevante effektindstilling (4).
- Enheden tændes.
- Det vil nu forblive i drift, indtil den indstillede tid er gået.
- Når timeren udløber, slukkes enheden.

6.3 Oscillationsfunktion

- Ventilatoren er udstyret med en automatisk drejeanordning = svingning. Det vandrette drejeområde er ca. 65-75 grader.
- Oscillationsfunktionen kan bruges med eller uden timerfunktionen.
- Ved at trykke på svingningsknappen (6) kan du starte svingningsfunktionen.
- Oscillationsfunktionen kan kun startes, når ventilatoren er i drift. Når der trykkes på svingningsknappen (6), panorerer blæseren fra venstre mod højre og tilbage igen.
- For at stoppe dette skal du trykke på svingningsknappen (6) igen. Ventilatoren forbliver i sin nuværende position.

6.4 Hastighedsfunktion

- Hastigheden kan justeres mellem lav, mellem og høj (langsom, medium, hurtig).
- Ved at trykke på hastighedsknappen (4) kan du vælge hastigheden.

6.5 Tilstandsfunktion

- Tilstanden kan indstilles mellem NORMAL / SLEEP / NATURE.
- Ved at trykke på Mode-knappen (5) kan du vælge blæsertilstand.
- Standardtilstanden er Normal, og tilstanden SLEEP/NATURE kan indstilles ved at tænde den tilsvarende indikator.

6.6 Fjernbetjening

- Alle funktioner kan indstilles med fjernbetjening.

7. Rengøring og vedligeholdelse

- Rengør apparatet regelmæssigt.
- Hvis ventilatoren er meget snavset, kan ydersiden af enheden forsigtigt tørres af med en fugtig klud og derefter tørres forsigtigt. Sørg for, at fugt ikke trænger ind i indersiden af enheden.
- Apparatet, netledningen og netstikket må ikke nedsænkes i vand eller andre væsker, når de rengøres. Rengør dem med en tør klud.
- Brug ikke skrappe rengøringsmidler, stålborster, skurepulver eller andre hårde genstande til at rengøre apparatet, da de kan forårsage ridser på overfladerne.
- Brug ikke opløsningsmidler, benzin eller oliereensere, da disse kan beskadige huset.
- Den mest almindelige årsag til overophedning er støvophobning i enheden.
- Fjern støvopbygning ved at trække stikket ud og rengøre gitterne ved hjælp af en støvsuger.
- Stram regelmæssigt synlige beslag på apparatet for at sikre, at apparatet fungerer korrekt.
- Hvis ventilatoren ikke er i brug, skal den opbevares på et sikkert, tørt sted, hvor børn ikke er tilladt.

8. Fejlfinding

Fejl	Mulig årsag	Opløsning
Enheden kører ikke.	- Stikket er ikke tilsluttet. - Enheden er ikke tændt. - Stikkontakten bærer ikke elektricitet. - Strømkablet er beskadiget.	- Sæt stikket i. - Tænd enheden. - Brug en anden stikkontakt. - Ring til kundeservice.
Fjernbetjening virker ikke.	- Batterierne er tomme. - Batterier forkert isat.	- Isæt nye batterier. - Isæt batterierne korrekt.
Ingen svingning.	- Oscillation er ikke tændt. - Defekt motor eller gearkasse.	- Tænd for svingning. - Ring til kundeservice.
Timeren virker ikke.	- Timeren er ikke tændt. - Timer brudt.	- Tænd timeren. - Ring til kundeservice.
Enheden kører usædvanligt højt.	- Fremmedlegemer kan have sat sig fast.	- Fjern fremmedlegemer.

9. Miljøvenlig bortskaffelse

9.1 Bortskaffelse og emballering

- Emballagen på din enhed er lavet af materialer, der er nødvendige for at garantere effektiv beskyttelse under transport. Disse materialer er fuldt genanvendelige, hvilket reducerer miljøpåvirkningen. Bortskaf emballagen i en skraldespand til genanvendelige materialer.

9.2 Bortskaffelse af gammelt udstyr

- Gamle apparater skal bortskaffes i overensstemmelse med direktiverne og forskrifterne for lokal bortskaffelse af affald. Kontakt din lokale administration om adressen på det nærmeste genbrugscenter, og aflever din enhed der.



Symbolet med den overstregede skraldespand på en gammel elektrisk eller elektronisk enhed betyder, at den ikke må bortskaffes sammen med husholdningsaffald efter endt levetid. Indsamlingssteder for affald af elektrisk og elektronisk udstyr er tilgængelige i dit område til gratis retur. Du kan få adresserne fra din by eller lokale regering. Du kan www.arebos.de finde ud af om andre returmogigheder oprettet af os på vores hjemmeside.



Særskilt indsamling af affald af elektrisk og elektronisk udstyr har til formål at muliggøre genbrug, genvinding eller andre former for nyttiggørelse af affald og at undgå de negative følger af bortskaffelse for miljøet og menneskers sundhed.

Bemærkning om bortskaffelse af batteri

Symbolet med den overstregede skraldespand på batterier eller akkumulatorer angiver, at de ikke må bortskaffes sammen med husholdningsaffald efter endt levetid. Hvis batterier eller akkumulatorer indeholder kviksølv (Hg), cadmium (Cd) eller bly (Pb), finder du det respektive kemiske symbol under symbolet for den overstregede skraldespand. Du er juridisk forpligtet til at returnere gamle batterier og akkumulatorer efter brug. Du kan gøre dette gratis i detailbutikken eller på et andet indsamlingssted i nærheden af dig. Adresser på egnede indsamlingssteder kan fås fra din by eller lokale regering.

Vores kundeservicenummer: Tlf. +49 (0) 931 9080 3000

Fax: +49 (0) 931 4523 2799 / E-mail: info@arebos.de

Canbolat Vertriebs GmbH • Gneisenaustraße 10-11 • 97074 Würzburg

EU-overensstemmelseserklæring

Vi, den

Canbolat Vertriebs GmbH, Gneisenaustraße 10-11, 97074 Würzburg, Tyskland

erklærer hermed, at de nedenfor beskrevne enheder overholder de relevante væsentlige sundheds- og sikkerhedskrav i EU-direktiverne på grund af deres design og konstruktion samt i de designs, der markedsføres af os.

Produkt	Tårnventilator sølv	Tower Fan Sort	Tower Fan Hvid
Artikel	4260551585890	4260551585937	4260551585944
Model	AR-HE-TV40RS	AR-HE-TV40RB	AR-HE-TV40RW

Hvis enheden ændres uden vores samtykke, mister denne overensstemmelseserklæring sin gyldighed.

Testet af:

AfPS GS 2014:01 PAK

EU-standard:

EN 60335-2-80:2003 + A1:2004 + A2:2009

EN 60335-1:2012 + A11:2014

DA 62233:2008

Dato/underskriftsproducent/sted: Würzburg,

29.09.2023



Underskrift:

Dipl.-Inform. (Univ.) Korhan Canbolat, administrerende direktør

Repræsentativ for disse brugsanvisninger/tekniske data:

Dipl.-Inform. (Univ.) Korhan Canbolat, administrerende direktør

Kontorets adresse:

Canbolat Vertriebs GmbH

Gneisenaustraße 10-11

97074 Würzburg

Returadressen findes i aftrykket: <https://www.arebos.de/impressum/>

Momsidentifikationsnummer: DE 263752326

Registreringsretten i handelsregistret er Würzburg, HRB 10082

WEEE Reg. nr. DE 61617071