

AREBOS

Wentylator wieżowy 40 W z pilotem

AR-HE-TV40RS / AR-HE-TV40RB / AR-HE-TV40RW

Oryginalna instrukcja obsługi



CE

Przestrzegaj wszystkich środków ostrożności zawartych w niniejszej instrukcji obsługi, aby zapewnić bezpieczne użytkowanie.

Spis treści

1. Wprowadzenie i instrukcje bezpieczeństwa	3
1.1 Wstęp	3
1.2 Objaśnienie symboli	3
1.3 Ogólne instrukcje bezpieczeństwa	4
1.4 Zagrożenia związane z prądem elektrycznym	5
1.5 Zagrożenia dla ludzi	6
1.6 Szczegółowe instrukcje bezpieczeństwa	6
2. Używać	7
3. Specyfikacje	7
4. Przegląd urządzenia	8
5. Montaż	9
5.1 Montaż regału	9
5.2 Zdalne sterowanie	10
6. Usługa	11
6.1 Włączanie i wyłączanie wentylatora	11
6.2 Funkcja timera	11
6.3 Funkcja oscylacji	11
6.4 Funkcja prędkości	11
6.5 Funkcja trybu	11
6.6 Zdalne sterowanie	11
7. Czyszczenie i konserwacja	12
8. Rozwiązywanie problemów	12
9. Utylizacja przyjazna dla środowiska	13
9.1 Utylizacja i pakowanie	13
9.2 Utylizacja starego sprzętu	13
Deklaracja zgodności UE	14

Dziękujemy za zakup naszego produktu. Przeczytaj uważnie instrukcję obsługi przed pierwszym użyciem produktu. Jeśli pozostawisz produkt osobom trzecim, niniejsza instrukcja obsługi również musi zostać przekazana. Chroń siebie i innych, przestrzegając wszystkich informacji dotyczących bezpieczeństwa, ostrzeżeń i środków ostrożności. Nieprzestrzeganie instrukcji może spowodować obrażenia ciała i/lub uszkodzenie produktu lub przedmiotów. Zachowaj instrukcję obsługi do wykorzystania w przyszłości. Rysunki w tym podręczniku mogą nie pasować do obiektów fizycznych. Proszę odnieść się do obiektów fizycznych.

1. Wprowadzenie i instrukcje bezpieczeństwa

1.1 Wstęp

- Niniejsza instrukcja obsługi ma na celu zapoznanie Cię z instalacją, użytkowaniem i konserwacją urządzenia. Aby bezpiecznie i poprawnie zainstalować urządzenie, przeczytaj instrukcję obsługi **przed** rozpoczęciem.
- Sprawdź, czy urządzenie nie zostało uszkodzone w transporcie. Wszelkie uszkodzenia należy niezwłocznie zgłaszać firmie transportowej, z którą produkt został dostarczony.

1.2 Objasnienie symboli



Oznakowanie CE może być wykorzystane do uznania, że produkt jest zgodny z przepisami prawnymi europejskich norm prawnych i dlatego może być przedmiotem handlu we Wspólnocie Europejskiej.



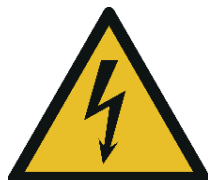
Oznakowanie CE może być wykorzystane do uznania, że produkt jest zgodny z przepisami prawnymi europejskich norm prawnych i dlatego może być przedmiotem handlu we Wspólnocie Europejskiej.



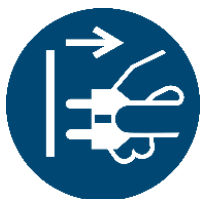
Uwaga! Przeczytaj uważnie przepisy bezpieczeństwa. Nieprzestrzeganie środków ostrożności może spowodować poważne obrażenia ciała lub uszkodzenia. Przechowuj instrukcję obsługi w bezpiecznym miejscu.



Zachowaj szczególną ostrożność podczas korzystania z tego przedmiotu.



Ostrzeżenie o napięciu elektrycznym!



Uwaga: Odłącz zasilanie sieciowe!



Produktu **nie wolno** wyrzucać razem z odpadami domowymi!



Ostrzeżenie! Nie wkładaj palców i innych kończyn do obudowy wentylatora!

1.3 Ogólne instrukcje bezpieczeństwa

- Twoje bezpieczeństwo jest dla nas najważniejsze. Dlatego upewnij się, że przeczytałeś instrukcje obsługi **przed** zainstalowaniem i użyciem produktu. Jeśli nie masz pewności co do jakichkolwiek informacji zawartych w tej instrukcji, skontaktuj się ze sprzedawcą, u którego zakupiono urządzenie.
- **⚠ PRZESTROGA:** Przeczytaj wszystkie instrukcje dotyczące bezpieczeństwa i użytkowania. Nieprzestrzeganie instrukcji bezpieczeństwa i instrukcji może spowodować porażenie prądem, pożar i/lub poważne obrażenia. Zachowaj wszystkie instrukcje dotyczące bezpieczeństwa i użytkowania do wykorzystania w przyszłości.
- **NIE używaj produktu**, jeśli nie przeczytałeś jeszcze instrukcji obsługi.
- Upewnij się, że dokładnie przeczytałeś instrukcję obsługi i zrozumiałeś jej zawartość przed rozpoczęciem instalacji.
- Instrukcje są w interesie Twojego bezpieczeństwa.
- Podczas korzystania ze sprzętu elektrycznego należy przestrzegać podstawowych środków bezpieczeństwa. Aby uniknąć ryzyka poparzenia, porażenia prądem, pożaru i/lub obrażeń, należy uważnie przeczytać instrukcję obsługi przed użyciem urządzenia i postępować zgodnie ze wszystkimi instrukcjami podczas pracy.
- Nieprawidłowa instalacja może spowodować pożar, porażenie prądem lub obrażenia ciała.
- Urządzenia elektroniczne to nie zabawki! Trzymaj dzieci z dala od urządzenia!
- Używaj urządzenia wyłącznie zgodnie z jego przeznaczeniem.
- Urządzenie jest przeznaczone wyłącznie do użytku w prywatnych gospodarstwach domowych, a nie do użytku komercyjnego.
- Nie używaj urządzenia na zewnątrz.
- Nie używaj urządzenia w pobliżu okien, aby uniknąć ryzyka pożaru i porażenia prądem.
- Wentylatora nie należy umieszczać w wilgotnym miejscu ani w miejscach o wysokiej wilgotności. Nie używaj wentylatora w bezpośrednim sąsiedztwie wanien, pryszniców, umywalk lub basenów.
- Nie należy obsługiwać urządzenia bez nadzoru. Jeśli wychodzisz z pokoju, zawsze wyłączaj urządzenie. Odłącz go od gniazdka elektrycznego.

- Przed instalacją upewnij się, że zasilanie wyłącznika głównego lub wyłącznika jest odcięte.
- Wyłącz urządzenie, gdy tylko nie jest już używane, działa nieprawidłowo lub wymaga czyszczenia. Ponadto odłącz wtyczkę zasilania.
- Odłącz urządzenie od zasilania sieciowego podczas wymiany wentylatora.
- Nie noś urządzenia na przewodzie zasilającym.
- Utrzymuj urządzenie w czystości i bez kurzu.
- Regularnie sprawdzaj urządzenie pod kątem widocznych uszkodzeń. Nie używaj urządzenia, jeśli zauważyłeś jakiegokolwiek uszkodzenia, jeśli urządzenie zostało upuszczone lub jeśli nie działa prawidłowo. Nie próbuj samodzielnie naprawiać urządzenia.
- Naprawy mogą być wykonywane wyłącznie przez wykwalifikowany personel.
- Gniazdo musi znajdować się blisko urządzenia, aby wtyczkę można było łatwo wyjąć w nagłych wypadkach.
- Nie ponosimy odpowiedzialności za jakiegokolwiek uszkodzenia, które mogą wystąpić podczas transportu lub z powodu niewłaściwej instalacji lub wahań napięcia, lub jeśli jakakolwiek część produktu została zmieniona lub zmodyfikowana.

1.4 Zagrożenia związane z prądem elektrycznym

- Napięcie wskazane na tabliczce znamionowej urządzenia musi odpowiadać napięciu sieci elektrycznej.
- Podłącz urządzenie tylko do prawidłowo zainstalowanego gniazdka elektrycznego. Nie używaj listwy zasilającej ani przedłużacza.
- Nigdy nie używaj urządzenia za pomocą timera lub innego zdalnie sterowanego urządzenia.
- Nigdy nie dotykaj urządzenia, przewodu zasilającego i wtyczki wilgotnymi lub mokrymi rękami lub stojąc na mokrym podłożu.
- Jeśli urządzenie stanie się wilgotne lub mokre, natychmiast odłącz je od zasilania.
- Nie umieszczaj przewodu zasilającego w zlewie.
- Całkowicie odwiń przewód zasilający. Przewód zasilający, który nie jest całkowicie rozwinięty, może spowodować przegrzanie i pożar.
- Nigdy nie noś urządzenia na przewodzie zasilającym.
- Nie zanurzaj urządzenia w wodzie.
- Zanurzenie urządzenia w wodzie lub innych płynach może prowadzić do zagrażającego życiu porażenia prądem!
- Trzymaj urządzenie, przewód zasilający i wtyczkę z dala od gorących powierzchni, otwartego ognia, bezpośredniego światła słonecznego i ostrych krawędzi. Podczas korzystania z urządzenia upewnij się, że nie jest zablokowany (np. w drzwiach).
- Podczas odłączania wtyczki zawsze pociągaj wtyczkę, a nie przewód.
- Ułóż i przedłużacz, który może być wymagany w taki sposób, aby niezamierzone pociągnięcie lub potknięcie nie było możliwe.
- Jeśli używany jest przedłużacz, musi on być odpowiedni do odpowiedniego działania, w przeciwnym razie i / lub wtyczka mogą się przegrzać.
- Jeśli przewód zasilający tego urządzenia jest uszkodzony, musi zostać wymieniony przez odpowiednio wykwalifikowaną osobę, aby uniknąć zagrożeń. To samo dotyczy wtyczki.
- W celu zapewnienia dodatkowej ochrony po zainstalowaniu w łazience zalecane jest urządzenie różnicowoprądowe (RCD) o znamionowym prądzie wyzwalania nie większym niż 30 mA. W związku z tym skonsultuj się z autoryzowanym elektrykiem.

1.5 Zagrożenia dla ludzi

- Urządzenie może być używane przez dzieci w wieku 8 lat i starsze oraz przez osoby o ograniczonych zdolnościach fizycznych, sensorycznych lub umysłowych lub bez doświadczenia i / lub wiedzy, jeśli są nadzorowane lub wprowadzane do bezpiecznego użytkowania produktu i są poinformowane o zagrożeniach. Dzieci nie mogą bawić się urządzeniem.
- Czyszczenie i konserwacja produktu nie mogą być wykonywane przez dzieci.
- Dzieci nie zdają sobie sprawy z niebezpieczeństw związanych z używaniem sprzętu elektrycznego. Trzymaj dzieci z dala od produktu i zwracaj szczególną uwagę na urządzenie, gdy dzieci są w pobliżu.
- Trzymaj pilota w miejscu niedostępnym dla dzieci.
- Wtyczkę zasilania należy odłączyć od gniazdka przed czyszczeniem, serwisowaniem i przenoszeniem z jednego miejsca do drugiego.
- Przechowuj materiały opakowaniowe, takie jak plastikowe torby i części polistyrenowe poza zasięgiem dzieci - ryzyko **uduszenia!**
- Podczas układania należy uważać, aby nie było ryzyka potknięcia. Upewnij się, że nikt nie może potknąć się o urządzenie.
- Zawsze układaj przewód zasilający w taki sposób, aby nie był narażony na dużą wagę i obciążenia bieżnika.

1.6 Szczegółowe instrukcje bezpieczeństwa

- Nie wkładaj palców ani innych przedmiotów przez kratki ochronne. Kratki ochronne nie mogą być zakryte podczas pracy.
- Uważaj na długie włosy: mogą być zasysane przez strumień powietrza!
- Obsługuj urządzenie tylko z zamkniętą kratką ochronną!
- Nie używaj wentylatora w miejscach, w których używana lub przechowywana jest benzyna, farba lub inne wysoce łatwopalne ciecze.
- Wentylator może być używany tylko w zamierzonej pozycji (stojącej).
- Upewnij się, że urządzenie nie jest brudne i że jest prawidłowo zmontowane.
- Nie używaj urządzenia na nierównych powierzchniach lub w pobliżu schodów. Unikaj przewracania wentylatora, gdy jest używany (na przykład z powodu krawędzi na podłodze).
- Wybierz odpowiednią powierzchnię, aby urządzenie nie przewróciło się podczas pracy! Należy zachować bezpieczną odległość co najmniej 50 cm od innych obiektów.
- Nie umieszczaj urządzenia na miękkich powierzchniach, takich jak łóżko, ponieważ może to zakryć kratki.
- Wentylator wieży nie może być montowany na ścianie. Nie zawieszaj urządzenia.
- Wentylator wieżowy może być używany tylko wtedy, gdy jest w pełni zmontowany. Sprawdzaj wszystkie połączenia śrubowe/wtykowe w regularnych odstępach czasu. Dokręć luźne i upewnij się, że złącza są prawidłowo wyregulowane.
- Nigdy nie używaj wentylatora bez kratki ochronnej.
- Używaj tylko oryginalnych akcesoriów.

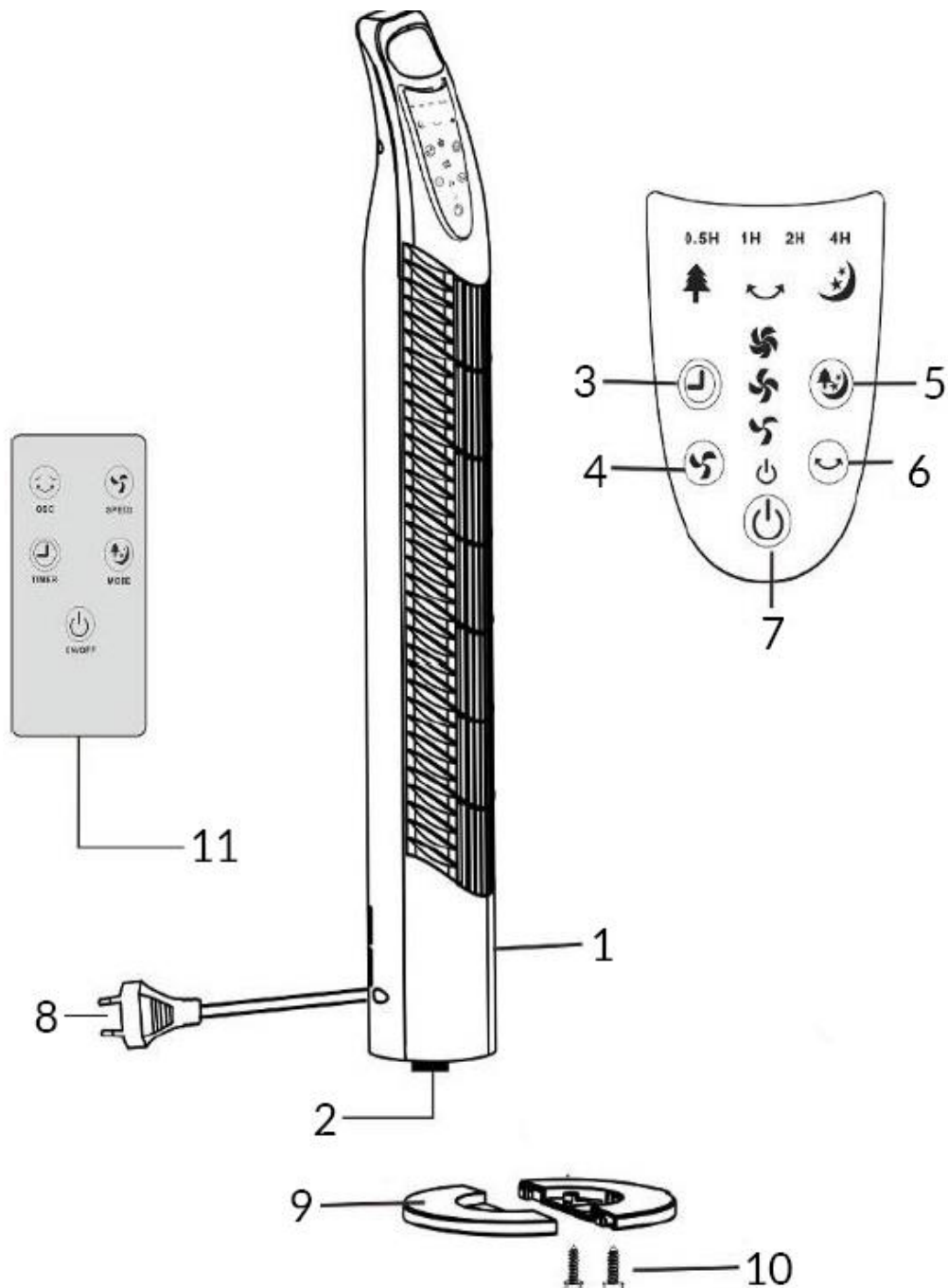
2. Używać

- To urządzenie jest przeznaczone wyłącznie do użytku domowego i ma być używane jako wentylator do cyrkulacji powietrza w pomieszczeniach.
- Urządzenie nie nadaje się do użytku komercyjnego lub przemysłowego. Nie używaj urządzenia do żadnych innych celów. Każde inne użycie spowoduje uszkodzenie urządzenia lub obrażenia osób.

3. Specyfikacje

Model	AR-HE-TV40RS/AR-HE-TV40RB/AR-HE-TV40RW
Osiągnięcie	40 W
Napięcie	220-240 V
Częstotliwość	50 Hz
Prędkości	3
Minutnik	0,5 - 7,5 godziny
Metryki	78 x 18 x 18 cm
Długość	1,6 m
Kąt oscylacji	65-75°
Prędkość powietrza	22,18 m/s
Ochrona	IP20
Klasa	II
Materiał	Plastyczny
Kolor	Srebrny, Biały, Czarny
Ciężar	1,9 kg

4. Przegląd urządzenia

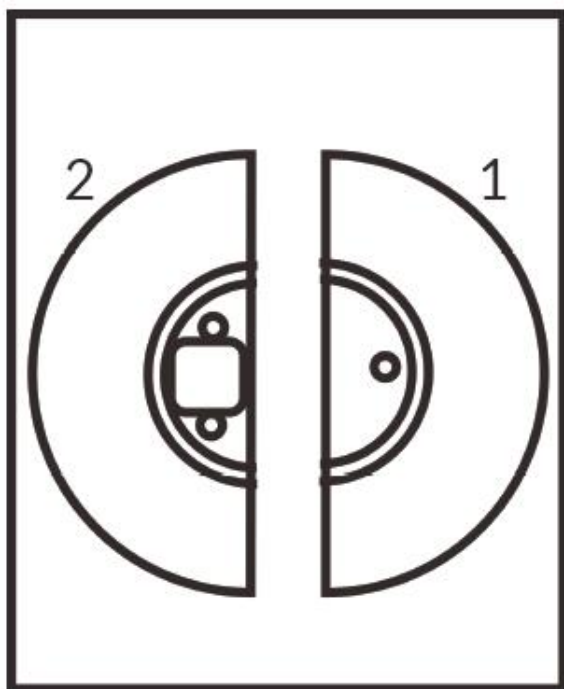


1. Kratka wylotu powietrza
2. Silnik
3. Minutnik
4. Prędkość
5. Tryb
6. Oscylacji
7. WŁ./WYŁ.
8. Wtyczka zasilania
9. Piedestał
10. Śruba
11. Pilot

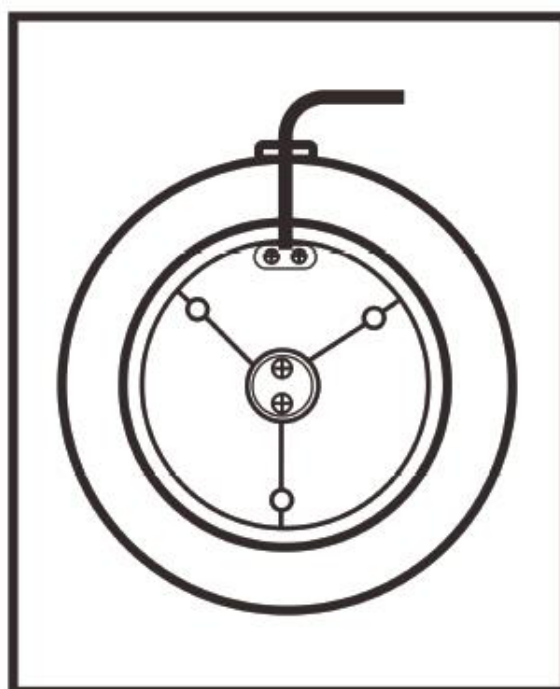
5. Montaż

5.1 Montaż regału

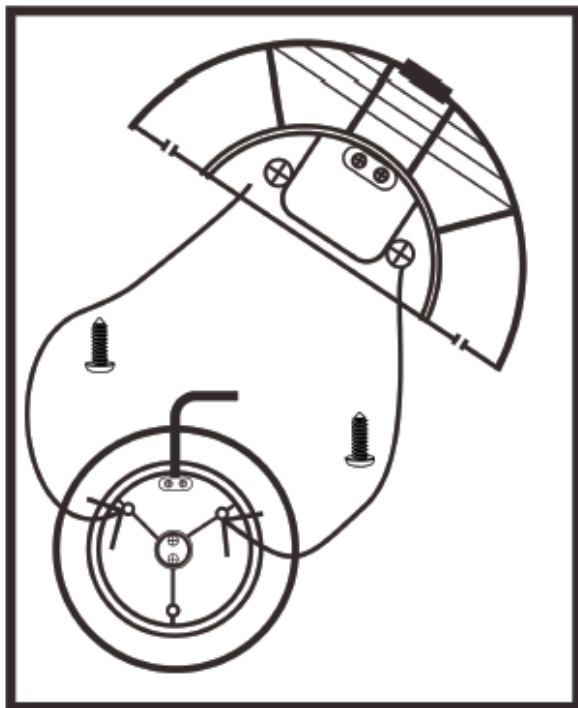
- Usuń wszystkie części urządzenia z opakowania i usuń wszystkie materiały opakowaniowe i wkładki.
- Obróć wentylator do góry nogami, aby zobaczyć silnik (2) (patrz rys. 1). Najlepiej umieścić pod nim koc, aby obudowa nie została uszkodzona.
- Umieść część podstawy (9), która nie ma złączy, po gładkiej stronie silnika (2). Upewnij się, że przewód zasilający (8) nie jest ściśnięty (patrz rys. 2).
- Teraz umieść drugą część stojaka (9) na silniku (2) i części ramy (9), która została już zamontowana. Przewód zasilający (8) musi być teraz poprowadzony przez środek podstawy (9) i przewleczony przez prowadnice (patrz rys. 3).
- Zabezpiecz stojak (9) za pomocą (10). Należy pamiętać, że do stojaka znajdują się już w dolnej części korpusu wentylatora. Odkręć od spodu wentylatora, załóż stopę i zainstaluj. Dokręć (10) odpowiednim śrubokrętem (patrz rys. 4).
- Teraz odwróć wentylator do góry nogami i umieść go na odpowiedniej, twardej powierzchni.



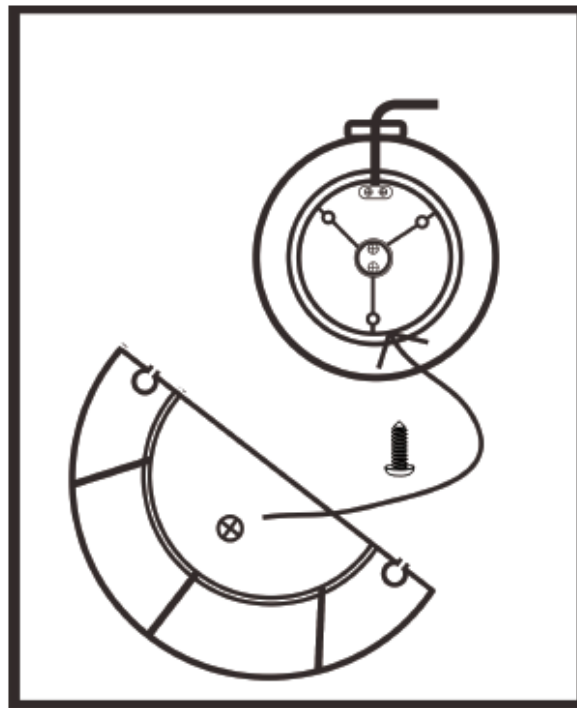
Rys. 1



Rys. 2



Ryc. 3



Rys. 4

5.2 Zdalne sterowanie

- Bezprzewodowy pilot zdalnego sterowania ma zasięg do 10 metrów. Podczas pracy upewnij się, że między pilotem zdalnego sterowania a czujnikiem urządzenia jest wyraźnie widoczny.

Instalowanie baterii

- **UWAGA:** Ogniwa guzikowe w komorze baterii pilota zdalnego sterowania zostały zabezpieczone folią do transportu. Przedłuża to żywotność baterii. Przed pierwszym użyciem należy zdjąć tę folię, aby pilot był gotowy do użycia. Włóż ponownie baterie, zwracając uwagę na polaryzację (+/-) wskazaną w komorze baterii.
- Jeśli zasięg pilota zmniejszy się podczas aplikacji, wykonaj następujące czynności:
 - Otwórz komorę baterii u dołu pilota zdalnego sterowania.
 - Wymień ogniwa guzikowe na dwie baterie o tej samej konstrukcji. Zwróć uwagę na prawidłową polaryzację.
 - Zamknij komorę baterii.
- **UWAGA:** Baterii nie należy wyrzucać razem z odpadami domowymi. Prosimy o zwrot zużytych baterii do odpowiednich punktów zbiórki lub do sprzedawcy.
- **OSTRZEŻENIE:** Nie wystawiać baterii na działanie wysokich temperatur ani bezpośredniego światła słonecznego. Nigdy nie wrzucaj baterii do ognia. Istnieje **ryzyko wybuchu!**
- Jeśli nie używasz pilota przez dłuższy czas (4 tygodnie lub dłużej), wyjmij baterie z pilota.
- Baterie należy przechowywać w miejscu niedostępnym dla dzieci. To nie zabawki! Jeśli baterie zostały połknięte, natychmiast zwróć się o pomoc lekarską - **ryzyko uduszenia!**
- Nie używaj baterii na siłę.
- Unikaj kontaktu z metalowymi przedmiotami. (pierścienie, gwoździe, itp.) Istnieje **ryzyko zwarcia!**
- Z powodu zwarcia akumulatory mogą się mocno nagrzewać, a nawet zapalać. Rezultatem mogą być oparzenia.
- Dla Twojego bezpieczeństwa zaciski akumulatora powinny być pokryte paskami samoprzylepnymi podczas transportu.

- Jeśli bateria wycieka, nie wcieraj płynu w oczy lub błony śluzowe. W przypadku dotknięcia umyj ręce, przepłucz oczy czystą wodą i skonsultuj się z lekarzem, jeśli objawy utrzymują się.

6. Usługa

6.1 Włączanie i wyłączanie wentylatora

- Naciśnij przycisk włączania/wyłączania (7), aby włączyć lub wyłączyć urządzenie.
- Po pierwszym uruchomieniu wentylatora może pojawić się lekki, ale całkowicie nieszkodliwy zapach. Ten zapach jest całkowicie normalny w związku z pierwszym ogrzewaniem elementów wnętrza i nie powinien pojawić się później.

6.2 Funkcja timera

- Ten tryb pracy umożliwia automatyczne wyłączenie wentylatora.
- Przełącz timer (3) na żądany okres czasu (0,5 do 7,5 godziny) i wybierz żądaną prędkość wentylatora, naciskając odpowiednie ustawienie mocy (4).
- Urządzenie włączy się.
- Będzie on działał do czasu upływu ustalonego czasu.
- Po wygaśnięciu czasomierza urządzenie zostanie wyłączone.

6.3 Funkcja oscylacji

- Wentylator wyposażony jest w automatyczne urządzenie obrotowe = oscylacja. Poziomy zakres obrotu wynosi około 65-75 stopni.
- Funkcja oscylacji może być używana z funkcją timera lub bez niej.
- Naciskając przycisk oscylacji (6) można uruchomić funkcję oscylacji.
- Funkcja oscylacji może być uruchomiona tylko wtedy, gdy wentylator pracuje. Po naciśnięciu przycisku oscylacji (6) wentylator obraca się od lewej do prawej i z powrotem.
- Aby to zatrzymać, naciśnij ponownie przycisk oscylacji (6). Wentylator pozostanie w obecnej pozycji.

6.4 Funkcja prędkości

- Prędkość jest regulowana między niską, średnią i wysoką (wolną, średnią, szybką).
- Naciskając przycisk Speed (4), możesz wybrać prędkość.

6.5 Funkcja trybu

- Tryb można ustawić między NORMALNY / SEN / NATURA.
- Naciskając przycisk Mode (5), możesz wybrać tryb wentylatora.
- Domyślnym trybem jest Normalny, a tryb SLEEP / NATURE można ustawić, zapalając odpowiedni wskaźnik.

6.6 Zdalne sterowanie

- Wszystkie funkcje można ustawić za pomocą pilota.

7. Czyszczenie i konserwacja

- Regularnie czyść urządzenie.
- Jeśli wentylator jest bardzo brudny, zewnętrzną stronę urządzenia można delikatnie przetrzeć wilgotną szmatką, a następnie ostrożnie wysuszyć. Upewnij się, że wilgoć nie przenika do wnętrza urządzenia.
- Urządzenie, przewód zasilający i wtyczka zasilania nie mogą być zanurzone w wodzie lub innych płynach podczas czyszczenia. Wyczyść je suchą szmatką.
- Do czyszczenia urządzenia nie używaj ostrych detergentów, szczotek stalowych, proszków do szorowania ani innych twardych przedmiotów, ponieważ mogą one spowodować zarysowania powierzchni.
- Nie używaj rozpuszczalników, benzyny ani środków do czyszczenia oleju, ponieważ mogą one uszkodzić obudowę.
- Najczęstszą przyczyną przegrzania jest gromadzenie się kurzu w urządzeniu.
- Usuń nagromadzony kurz, wyciągając korek i czyszcząc kratki za pomocą odkurzacza.
- Regularnie dokręcaj widoczne złączki na urządzeniu, aby upewnić się, że urządzenie działa prawidłowo.
- Jeśli wentylator nie jest używany, przechowuj go w bezpiecznym, suchym miejscu, gdzie dzieci nie są dozwolone.

8. Rozwiązywanie problemów

Błąd	Możliwa przyczyna	Rozwiązanie
Urządzenie nie działa.	- Wtyczka nie jest podłączona. - Urządzenie nie jest włączone. - Gniazdo nie przenosi prądu. - zasilający jest uszkodzony.	- Podłącz wtyczkę. - Włącz urządzenie. - Użyj innego gniazdka elektrycznego. - Zadzwoń do działu obsługi klienta.
Pilot zdalnego sterowania nie działa.	- Baterie są rozładowane. - Nieprawidłowo włożone baterie.	- Włóż nowe baterie. - Włóż baterie prawidłowo.
Brak oscylacji.	- Oscylacja nie jest włączona. - Uszkodzony silnik lub skrzynia biegów.	- Włącz oscylację. - Zadzwoń do działu obsługi klienta.
Timer nie działa.	- Timer nie jest włączony. - Zegar zepsuty.	- Włącz timer. - Zadzwoń do działu obsługi klienta.
Urządzenie pracuje niezwykle głośno.	- Ciała obce mogły się zaciąć.	- Usuń ciała obce.

9. Utylizacja przyjazna dla środowiska

9.1 Utylizacja i pakowanie

- Opakowanie Twojego urządzenia wykonane jest z materiałów, które są niezbędne do zagwarantowania skutecznej ochrony podczas transportu. Materiały te w pełni nadają się do recyklingu, co zmniejsza wpływ na środowisko. Opakowanie należy wyrzucić do kosza na materiały nadające się do recyklingu.

9.2 Utylizacja starego sprzętu

- Stare urządzenia muszą być utylizowane zgodnie z wytycznymi i przepisami dotyczącymi miejscowej utylizacji odpadów. Skontaktuj się z lokalną administracją w sprawie adresu najbliższego centrum recyklingu i dostarcz tam swoje urządzenie.



Symbol przekreślonego kosza na śmieci na starym urządzeniu elektrycznym lub elektronicznym oznacza, że nie wolno go wyrzucać wraz z odpadami domowymi po zakończeniu okresu użytkowania. Punkty zbiórki zużytego sprzętu elektrycznego i elektronicznego są dostępne w Twojej okolicy do bezpłatnego zwrotu. Możesz uzyskać adresy od swojego miasta lub samorządu. Możesz www.arebos.de dowiedzieć się o innych opcjach zwrotu stworzonych przez nas na naszej stronie internetowej.



Selektywna zbiórka zużytego sprzętu elektrycznego i elektronicznego ma na celu umożliwienie ponownego użycia, recyklingu lub innych form odzysku odpadów oraz uniknięcie negatywnych konsekwencji unieszkodliwiania dla środowiska i zdrowia ludzkiego.

Uwaga dotycząca utylizacji baterii

Symbol przekreślonego kosza na śmieci na bateriach lub akumulatorach oznacza, że nie wolno ich wyrzucać wraz z odpadami domowymi po zakończeniu ich użytkowania. Jeżeli baterie lub akumulatory zawierają rtęć (Hg), kadm (Cd) lub ołów (Pb), pod symbolem przekreślonego kosza na śmieci znajduje się odpowiedni symbol chemiczny. Jesteś prawnie zobowiązany do zwrotu starych baterii i akumulatorów po użyciu. Możesz to zrobić bezpłatnie w sklepie detalicznym lub w innym punkcie zbiórki w pobliżu. Adresy odpowiednich punktów zbiórki można uzyskać w swoim mieście lub samorządzie.

Nasz numer obsługi klienta: Tel. +49 (0) 931 9080 3000

Fax: +49 (0) 931 4523 2799 / E-mail: info@arebos.de

Canbolat Vertriebs GmbH • Gneisenaustraße 10-11 • 97074 Würzburg

Deklaracja zgodności UE

My,

Canbolat Vertriebs GmbH, Gneisenaustraße 10-11, 97074 Würzburg, Niemcy

niniejszym oświadczamy, że opisane poniżej urządzenia spełniają odpowiednie zasadnicze wymagania dotyczące zdrowia i bezpieczeństwa dyrektyw UE ze względu na ich konstrukcję i budowę, a także w konstrukcjach wprowadzanych przez nas do obrotu.

Produkt	Wentylator wieżowy srebrny	Wentylator wieżowy czarny	Wentylator wieżowy biały
Artykuł	4260551585890	4260551585937	4260551585944
Model	AR-HE-TV40RS	AR-HE-TV40RB	AR-HE-TV40RW

Jeśli urządzenie zostanie zmodyfikowane bez naszej zgody, niniejsza deklaracja zgodności traci ważność.

Testowany przez
:AfPS GS 2014:01 PAK

Norma UE:
EN 60335-2-80:2003 + A1:2004 + A2:2009
EN 60335-1:2012 + A11:2014
EN 62233:2008

Data/podpis Producent/Lokalizacja: Würzburg,

29.09.2023



Podpis:
Dipl.-Inform. (Univ.) Korhan Canbolat, Dyrektor Zarządzający

Przedstawiciel niniejszej instrukcji użytkowania/dane techniczne:
Dipl.-Inform. (Univ.) Korhan Canbolat, Dyrektor Zarządzający

Adres biura:
Canbolat Vertriebs GmbH
Gneisenaustraße 10-11
97074 Würzburg

Adres zwrotny można znaleźć w stopce redakcyjnej: <https://www.arebos.de/impressum/>

Numer Identyfikacji Podatkowej: DE 263752326
Sądem właściwym do wpisania do rejestru handlowego jest Würzburg, HRB 10082
Nr rejestracyjny WEEE: DE 61617071