

AREBOS

Tornfläkt 40 W med fjärrkontroll

ÄR-HE-TV40RS / AR-HE-TV40RB / AR-HE-TV40RW

Original bruksanvisning



CE

Följ alla säkerhetsåtgärder i denna bruksanvisning för att säkerställa säker användning.

Innehållsförteckning

1. Inledning och säkerhetsinstruktioner.....	3
1.1 Inledning.....	3
1.2 Förklaring av symboler	3
1.3 Allmänna säkerhetsanvisningar.....	4
1.4 Faror från elektrisk ström.....	5
1.5 Faror för människor.....	6
1.6 Särskilda säkerhetsinstruktioner	6
2. Använda	7
3. Specifikationer	7
4. Översikt över enheten	8
5. Församling.....	9
5.1 Montering av racket	9
5.2 Fjärrkontroll.....	10
6. Tjänst	11
6.1 Slå på och stänga av fläkten	11
6.2 Timerfunktion.....	11
6.3 Oscillationsfunktion.....	11
6.4 Hastighetsfunktion	11
6.5 Läge funktion.....	11
6.6 Fjärrkontroll.....	11
7. Rengöring och underhåll.....	12
8. Felsökning	12
9. Miljövänligt bortskaffande	13
9.1 Bortskaffande och förpackning	13
9.2 Kassering av gammal utrustning	13
EU-försäkran om överensstämmelse	14

Tack för att du köpte vår produkt. Läs bruksanvisningen noggrant innan du använder produkten för första gången. Om du lämnar produkten till tredje part måste även denna bruksanvisning lämnas över. Skydda dig själv och andra genom att följa all säkerhetsinformation, varningar och försiktighetsåtgärder. Underlåtenhet att följa instruktionerna kan leda till personskador och/eller skador på produkten eller föremålen. Spara bruksanvisningen för framtida referens. Ritningarna i den här handboken kanske inte matchar de fysiska objekten. Se de fysiska objekten.

1. Inledning och säkerhetsinstruktioner

1.1 Inledning

- Denna bruksanvisning är avsedd att bekanta dig med installation, användning och underhåll av enheten. För att installera enheten säkert och korrekt, läs bruksanvisningen **innan** du börjar.
- Kontrollera enheten för transportskador. Anmäl omedelbart eventuella skador till det transportföretag som produkten levererades hos.

1.2 Förklaring av symboler



En CE-märkning kan användas för att erkänna att en produkt uppfyller de rättsliga bestämmelserna i europeiska rättsliga standarder och därför kan handlas inom Europeiska gemenskapen.



En CE-märkning kan användas för att erkänna att en produkt uppfyller de rättsliga bestämmelserna i europeiska rättsliga standarder och därför kan handlas inom Europeiska gemenskapen.



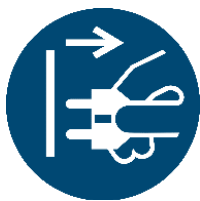
Varning! Läs säkerhetsbestämmelserna noggrant. Underlåtenhet att följa säkerhetsåtgärder kan leda till allvarliga personskador eller skador. Förvara bruksanvisningen på ett säkert ställe.



Var särskilt försiktig med denna artikel.



Varning för elektrisk spänning!



Obs: Koppla ur elnätet!




Denna produkt får **inte** kasseras med hushållsavfall!



Varning! För inte in fingrar och andra lemmar i fläkthuset!

1.3 Allmänna säkerhetsanvisningar

- Din säkerhet är viktigast för oss. Så se till att du läser bruksanvisningen **innan** du installerar och använder produkten. Om du är osäker på någon information i den här handboken, kontakta återförsäljaren som du köpte enheten från.
-  **WARNING:** Läs alla säkerhets- och användningsinstruktioner. Underlåtenhet att följa säkerhetsinstruktionerna kan leda till elektriska stötar, brand och/eller allvarliga skador. Spara alla säkerhets- och användningsinstruktioner för framtida referens.
- Använd **INTE produkten** om du ännu inte har läst bruksanvisningen.
- Se till att du har läst bruksanvisningen noggrant och förstår innehållet innan du startar installationen.
- Instruktionerna är av intresse för din säkerhet.
- Vid användning av elektrisk utrustning måste grundläggande säkerhetsåtgärder följas. För att undvika risken för brännskador, elektriska stötar, brand och/eller personsador, läs bruksanvisningen noggrant innan du använder apparaten och följ alla instruktioner under drift.
- Felaktig installation kan leda till brand, elektriska stötar eller personsador.
- Elektroniska enheter är inte leksaker! Håll barn borta från enheten!
- Använd apparaten endast för dess avsedda ändamål.
- Enheten är endast avsedd för användning i privata hushåll och inte för kommersiellt bruk.
- Använd inte apparaten utomhus.
- Använd inte apparaten nära fönster för att undvika risken för brand och elektriska stötar.
- Fläkten ska inte placeras på en fuktig plats eller på platser med hög luftfuktighet. Använd inte fläkten i omedelbar närhet av badkar, duschar, handfat eller simbassänger.
- Använd inte apparaten utan uppsikt. Om du lämnar rummet, stäng alltid av apparaten. Koppla ur den från eluttaget.

- Se till att strömförsörjningen till huvudströmbrytaren eller strömbrytaren är avstängd före installationen.
- Stäng av apparaten så snart den inte längre används, inte fungerar eller behöver rengöras. Ta dessutom bort strömkontakten.
- Koppla bort apparaten från elnätet när du byter fläkt.
- Bär inte apparaten på nätsladden.
- Håll apparaten ren och dammfri.
- Kontrollera enheten regelbundet för synliga skador. Använd inte apparaten om du har märkt några skador, om apparaten har tappats eller om den inte fungerar korrekt. Försök inte reparera enheten själv.
- Reparationer får endast utföras av kvalificerad personal.
- Uttaget måste vara nära enheten så att kontakten lätt kan tas bort i nödsituationer.
- Inget ansvar accepteras för skador som kan uppstå under transport eller på grund av felaktig installation eller spänningsfluktuationer, eller om någon del av produkten har ändrats eller modifierats.

1.4 Faror från elektrisk ström

- Spänningen som anges på enhetens typskylt måste matcha spänningen i ditt elektriska nätverk.
- Anslut endast apparaten till ett eluttag som har installerats korrekt. Använd inte grenuttag eller förlängningssladd.
- Använd aldrig apparaten med en timer eller annan fjärrstyrbar enhet.
- Rör aldrig apparaten, nätsladden och kontakten med fuktiga eller våta händer eller när du står på våt mark.
- Om apparaten blir fuktig eller våt, koppla ur den omedelbart.
- Placera inte nätsladden i diskbänken.
- Lossa nätsladden helt. En nätsladd som inte är helt upprullad kan orsaka överhettning och brand.
- Bär aldrig apparaten på nätsladden.
- Sänk inte ner apparaten i vatten.
- Nedsänkning av enheten i vatten eller andra vätskor kan leda till en livshotande elektrisk stöt!
- Håll apparaten, nätsladden och kontakten borta från heta ytor, öppen låga, direkt solljus och skarpa kanter. När du använder apparaten, se till att kabeln inte har fastnat (t.ex. i dörrarna).
- Dra alltid ut kontakten och inte sladden när du drar ur kontakten.
- Lägg kabeln och eventuell förlängningssladd som kan behövas på ett sådant sätt att oavsiktlig dragning eller snubbling inte är möjlig.
- Om en förlängningssladd används måste den vara lämplig för motsvarande prestanda, annars kan kabeln och/eller kontakten överhettas.
- Om apparatens nätsladd är skadad måste den bytas ut av en person med lämpliga kvalifikationer för att undvika faror. Detsamma gäller för kontakten.
- För ytterligare skydd vid installation i badrummet rekommenderas en jordfelsbrytare (RCD) med en nominell utlösningström på högst 30 mA. Kontakta i detta avseende en auktoriserad elektriker.

1.5 Faror för människor

- Apparaten kan användas av barn från 8 års ålder och av personer med nedsatt fysisk, sensorisk eller mental förmåga eller brist på erfarenhet och/eller kunskap om de övervakas eller introduceras till säker användning av produkten och informeras om faror. Barn får inte leka med apparaten.
- Rengöring och underhåll av produkten får inte utföras av barn.
- Barn inser inte farorna med att använda elektrisk utrustning. Håll barn borta från produkten och var särskilt uppmärksam på apparaten när barn är i närheten.
- Förvara fjärrkontrollen på en plats som är otillgänglig för barn.
- Strömkontakten måste kopplas ur uttaget före rengöring, service och när du flyttar från en plats till en annan.
- Förvara förpackningsmaterial som plastpåsar och polystyrendelar utom räckhåll för barn - risk för **kvävning!**
- När du lägger kablarna måste du se till att det inte finns någon risk för att snubbla. Se till att ingen kan snubbla över enheten.
- Lägg alltid nätsladden på ett sådant sätt att den inte utsätts för hög vikt och slitbanebelastningar.

1.6 Särskilda säkerhetsinstruktioner

- För inte in fingrar eller andra föremål genom skyddsgallren. Skyddsgallren får inte täckas under drift.
- Var försiktig med långt hår: det kan sugas in av luftflödet!
- Använd endast apparaten med skyddsgallret stängt!
- Använd inte fläkten i områden där bensin, färg eller andra mycket brandfarliga vätskor används eller lagras.
- Fläkten får endast användas i avsett läge (stående).
- Se till att apparaten inte är smutsig och att den är korrekt monterad.
- Använd inte apparaten på ojämna ytor eller nära trappor. Undvik att välta fläkten när den används (till exempel på grund av kanter på golvet).
- Välj en lämplig yta så att enheten inte kan välta under drift! Ett säkerhetsavstånd på minst 50 cm från andra föremål måste hållas.
- Placera inte apparaten på mjuka ytor, t.ex. en säng, eftersom det kan täcka gallret.
- Tornfläkten får inte monteras på väggen. Häng inte enheten.
- Tornfläkten kan endast användas när den är helt monterad. Kontrollera alla skruv-/stickkontakter med jämna mellanrum. Dra åt lösa skruvar och se till att kontakterna är korrekt justerade.
- Använd aldrig fläkten utan skyddsgaller.
- Använd endast originaltillbehör.

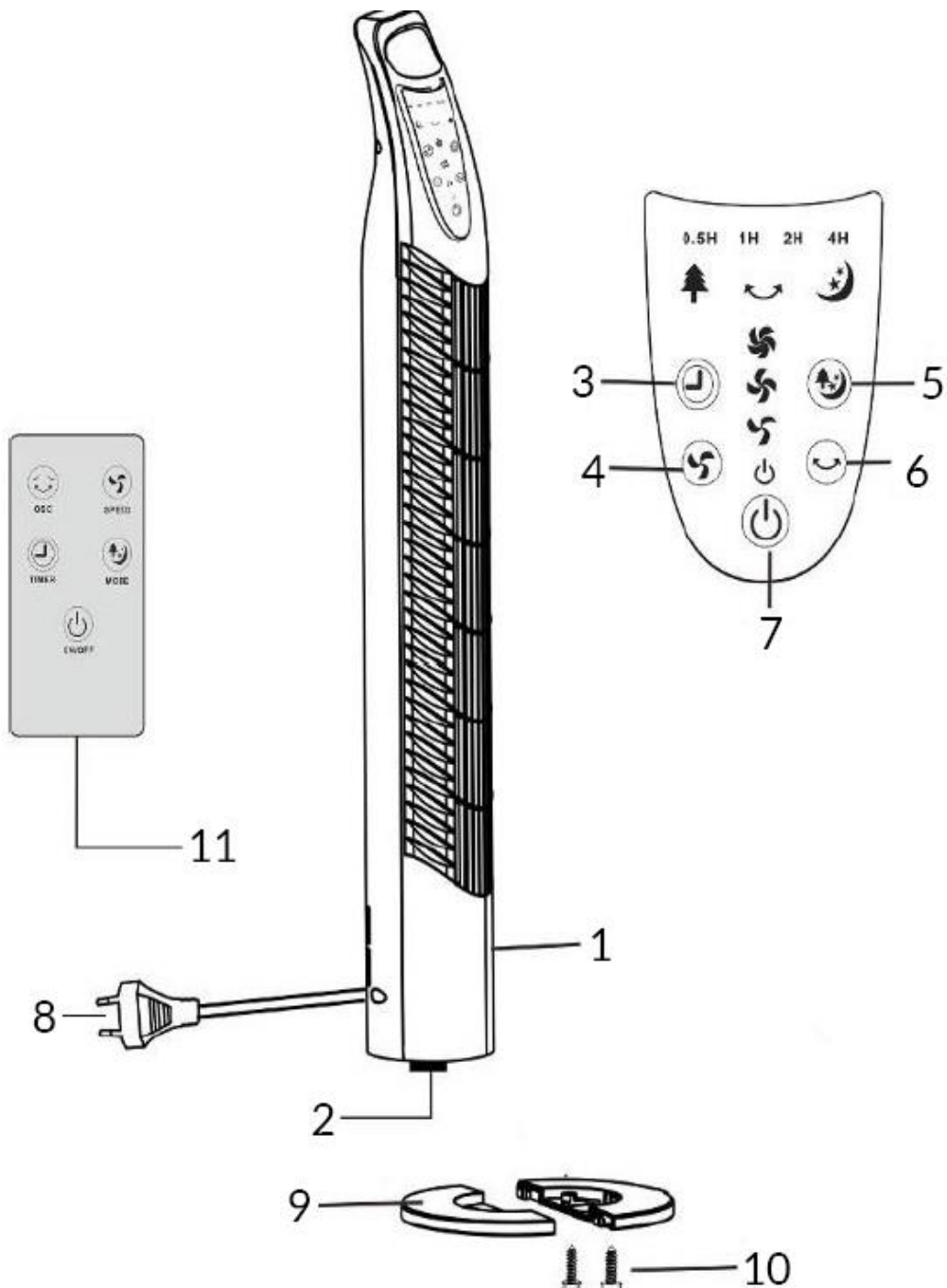
2. Använda

- Denna apparat är endast avsedd för privat hushållsbruk och är avsedd att användas som fläkt för cirkulation av inomhusluft.
- Enheten är inte lämplig för kommersiellt eller industriellt bruk. Använd inte enheten för något annat ändamål. All annan användning kommer att leda till skador på enheten eller personskador.

3. Specifikationer

Modell	AR-HE-TV40RS/AR-HE-TV40RB/AR-HE-TV40RW
Prestation	40 W
Spänning	220-240 V
Frekvens	50 Hz
Hastigheter	3
Timer	0,5 - 7,5 timmar
Metrik	78 x 18 x 18 cm
Kabellängd	1,6 meter
Oscillationsvinkel	65-75°
Lufthastighet	22,18 m/s
Skydd	IP20
Klass	II
Material	Plast
Färg	Silver, Vit, Svart
Vikt	1,9 kg

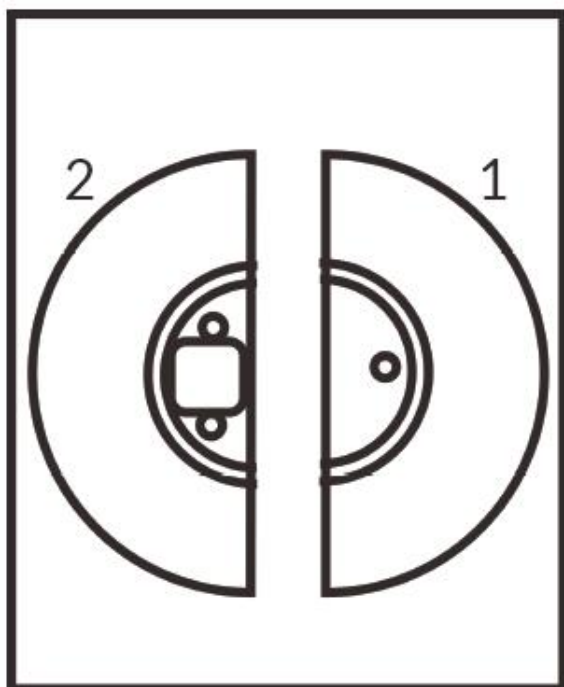
4. Översikt över enheten



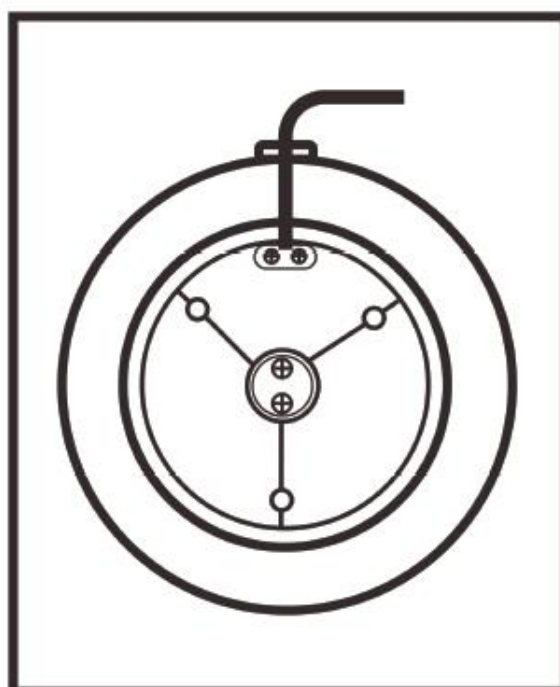
5. Församling

5.1 Montering av racket

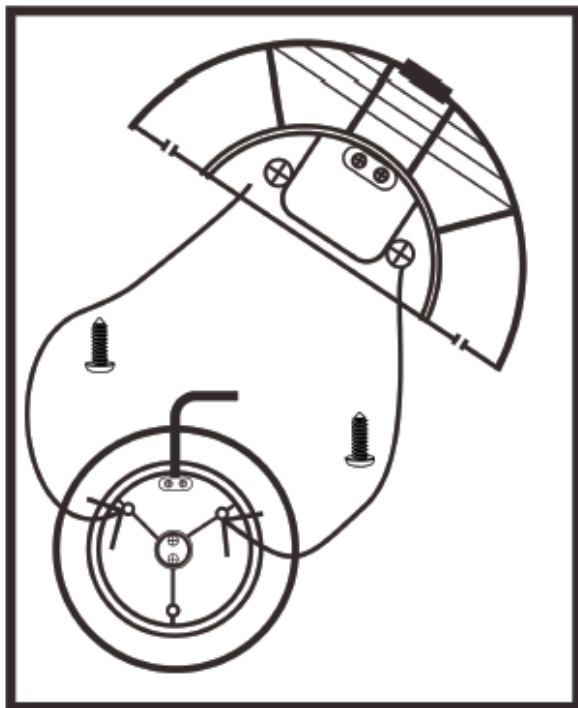
- Ta bort alla apparatens delar från förpackningen och ta bort allt förpackningsmaterial och insatser.
- Vänd fläkten upp och ner så att du kan se motorn (2) (se fig. 1). Det är bäst att lägga en filt under den så att fodralet inte skadas.
- Placera den del av stativet (9) som inte har några kontakter på motorns släta sida (2). Se till att nätsladden (8) inte är klämd (se fig. 2).
- Sätt nu den andra delen av stativet (9) på motorn (2) och den del av ramen (9) som redan har monterats. Nätsladden (8) måste nu dras genom mitten av stativet (9) och gängas genom kabelstyrningarna (se fig. 3).
- Fäst stativet (9) med skruvarna (10). Observera att skruvarna för stativet redan är placerade på undersidan av fläktkroppen. Skruva loss skruvarna från fläktens botten, sätt på foten och montera skruvarna. Dra åt skruvarna (10) med en lämplig skruvmejsel (se fig. 4).
- Vänd nu fläkten upp och ner och placera den på en lämplig, fast yta.



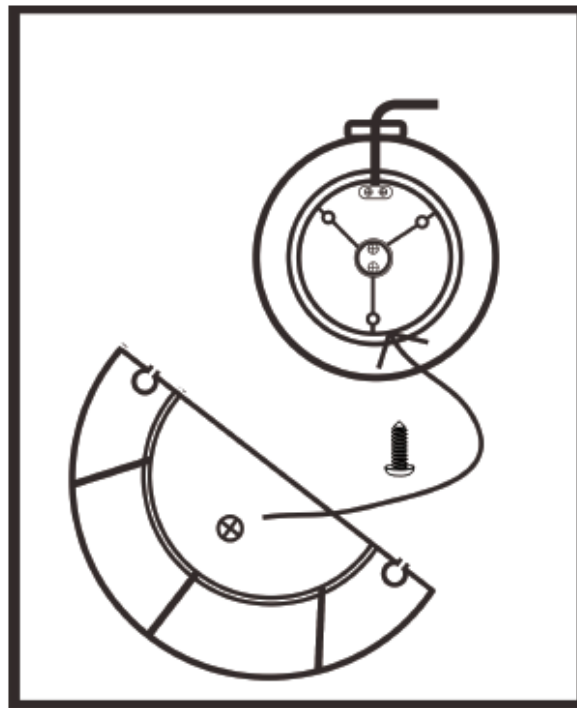
Figur 1



Figur 2



Figur 3



Figur 4

5.2 Fjärrkontroll

- Den trådlösa fjärrkontrollen har en räckvidd på upp till 10 meter. Se till att det finns en tydlig vy mellan fjärrkontrollen och sensorn på enheten under drift.

Installera batterier

- **OBS:** Knappcellerna i fjärrkontrollens batterifack har säkrats med en folie för transport. Detta förlänger batteriernas livslängd. Innan du använder den för första gången, ta bort den här filmen för att göra fjärrkontrollen redo att användas. Sätt tillbaka batterierna och var uppmärksam på polariteten (+/-) enligt anvisningarna i batterifacket.
- Om fjärrkontrollens räckvidd minskar under applikationen, gör så här:
 - Öppna batterifacket längst ner på fjärrkontrollen.
 - Byt ut knappcellerna mot två batterier av samma design. Var uppmärksam på rätt polaritet.
 - Stäng batterifacket.
- **OBS:** Batterier ska inte kasseras med hushållsavfall. Lämna tillbaka använda batterier till ansvariga insamlingsställen eller till återförsäljaren.
- **WARNING:** Utsätt inte batterierna för hög värme eller direkt solljus. Kasta aldrig batterier i en eld. Det finns **risk för explosion!**
- Om du inte använder fjärrkontrollen under en längre tid (4 veckor eller mer), ta bort batterierna från fjärrkontrollen.
- Håll batterierna borta från barn. De är inte leksaker! Om batterierna har svalts, sök omedelbart medicinsk hjälp - **risk för kvävning!**
- Tvinga inte öppna batterier.
- Undvik kontakt med metallföremål. (ringar, spikar, skruvar etc.) Det finns **risk för kortslutning!**
- På grund av kortslutning kan batterierna värmas upp kraftigt eller kanske till och med antändas. Brännskador kan bli resultatet.

- För din säkerhet bör batteripolerna täckas med självhäftande remsor under transport.
- Om ett batteri läcker, gnugga inte vätskan i ögonen eller slemhinnorna. Vid beröring, tvätta händerna, skölj ögonen med rent vatten och kontakta en läkare om symtomen kvarstår.

6. Tjänst

6.1 Slå på och stänga av fläkten

- Tryck på på/av-knappen (7) för att slå på eller stänga av apparaten.
- När fläkten först tas i drift kan en liten men helt ofarlig lukt uppstå. Denna lukt är helt normal i samband med den första uppvärmningen av de inre elementen och bör inte visas senare.

6.2 Timerfunktion

- Detta driftläge gör att fläkten kan stängas av automatiskt.
- Ställ in timern (3) på önskad tidsperiod (0,5 till 7,5 timmar) och välj önskad fläkthastighet genom att trycka på lämplig effektinställning (4).
- Enheten slås på.
- Den kommer nu att vara i drift tills den inställda tiden har löpt ut.
- När timern går ut stängs enheten av.

6.3 Oscillationsfunktion

- Fläkten är utrustad med en automatisk svängplanordning = svängning. Det horisontella svängområdet är ca 65-75 grader.
- Oscillationsfunktionen kan användas med eller utan timerfunktionen.
- Genom att trycka på svängningsknappen (6) kan du starta svängningsfunktionen.
- Oscillationsfunktionen kan endast startas när fläkten är i drift. När svängningsknappen (6) trycks in panorererar fläkten från vänster till höger och tillbaka igen.
- För att stoppa detta, tryck på svängningsknappen (6) igen. Fläkten kommer att förbli i sin nuvarande position.

6.4 Hastighetsfunktion

- Hastigheten är justerbar mellan låg, mellan och hög (långsam, medium, snabb).
- Genom att trycka på hastighetsknappen (4) kan du välja hastighet.

6.5 Läge funktion

- Läget kan ställas in mellan NORMAL / SLEEP / NATURE.
- Genom att trycka på lägesknappen (5) kan du välja fläktläge.
- Standardläget är Normal och SLEEP/NATURE-läget kan ställas in genom att tända motsvarande indikator.

6.6 Fjärrkontroll

- Alla funktioner kan ställas in med fjärrkontroll.

7. Rengöring och underhåll

- Rengör apparaten regelbundet.
- Om fläkten är mycket smutsig kan enhetens utsida torkas försiktigt med en fuktig trasa och sedan torkas försiktigt. Se till att fukt inte tränger in i enhetens insida.
- Apparaten, nätsladden och strömkontakten får inte nedsänkas i vatten eller andra vätskor när de rengörs. Rengör dem med en torr trasa.
- Använd inte starka rengöringsmedel, stålborstar, skurpulver eller andra hårda föremål för att rengöra apparaten, eftersom de kan orsaka repor på ytorna.
- Använd inte lösningsmedel, bensin eller oljerengöringsmedel, eftersom dessa kan skada huset.
- Den vanligaste orsaken till överhettning är dammansamling i enheten.
- Ta bort dammuppyggnad genom att dra ut kontakten och rengöra gallren med hjälp av en dammsugare.
- Dra åt synliga beslag på apparaten regelbundet för att säkerställa att apparaten fungerar korrekt.
- Om fläkten inte används, förvara den på en säker, torr plats där barn inte är tillåtna.

8. Felsökning

Fel	Möjlig orsak	Lösning
Enheten körs inte.	- Kontakten är inte inkopplad. - Enheten är inte påslagen. - Uttaget bär inte el. - Strömkabeln är skadad.	- Anslut kontakten. - Slå på enheten. - Använd ett annat eluttag. - Ring kundtjänst.
Fjärrkontrollen fungerar inte.	- Batterierna är tomma. - Felaktigt isatt batterier.	- Sätt i nya batterier. - Sätt i batterierna korrekt.
Ingen svängning.	- Oscillation är inte påslagen. - Defekt motor eller växellåda.	- Slå på svängning. - Ring kundtjänst.
Timer fungerar inte.	- Timer inte påslagen. - Timer trasig.	- Slå på timern. - Ring kundtjänst.
Enheten går ovanligt högt.	- Främmande kroppar kan ha fastnat.	- Ta bort främmande föremål.

9. Miljövänligt bortskaffande

9.1 Bortskaffande och förpackning

- Förpackningen på din enhet är tillverkad av material som är nödvändiga för att garantera effektivt skydd under transport. Dessa material är helt återvinningsbara, vilket minskar miljöpåverkan. Kassera förpackningen i en behållare för återvinningsbart material.

9.2 Kassering av gammal utrustning

- Gamla apparater ska kasseras i enlighet med anvisningarna och bestämmelserna för lokal avfallshantering. Kontakta din lokala administration om adressen till närmaste återvinningscentral och leverera din enhet dit.



Symbolen med den överkryssade soptunnan på en gammal elektrisk eller elektronisk apparat betyder att den inte får kastas med hushållsavfall i slutet av dess livslängd. Insamlingsplatser för avfall som utgörs av eller innehåller elektriska eller elektroniska produkter finns i ditt område för gratis retur. Du kan få adresserna från din stad eller lokala myndigheter. Du kan www.arebos.de ta reda på andra returalternativ som skapats av oss på vår webbplats.



Syftet med separat insamling av avfall som utgörs av eller innehåller elektriska eller elektroniska produkter är att möjliggöra återanvändning, materialåtervinning eller andra former av återvinning av avfall och att undvika de negativa konsekvenser som bortskaffandet har för miljön och människors hälsa.

Anmärkning om kassering av batterier

Symbolen med den överkryssade soptunnan på batterier eller ackumulatorer betyder att de inte får kastas med hushållsavfall i slutet av sin livslängd. Om batterier eller ackumulatorer innehåller kvicksilver (Hg), kadmium (Cd) eller bly (Pb) hittar du respektive kemisk symbol under symbolen för den överkryssade papperskorgen. Du är enligt lag skyldig att returnera gamla batterier och ackumulatorer efter användning. Du kan göra detta kostnadsfritt i butiken eller på ett annat insamlingsställe nära dig. Adresser till lämpliga insamlingsplatser kan erhållas från din stad eller lokala myndigheter.

Vårt kundservicenummer: Tel. +49 (0) 931 9080 3000

Telefax: +49 (0) 931 4523 2799 / E-post: info@arebos.de

Canbolat Vertriebs GmbH • Gneisenaustraße 10-11 • 97074 Würzburg

EU-försäkran om överensstämmelse

Vi, den

Canbolat Vertriebs GmbH, Gneisenaustraße 10-11, 97074 Würzburg, Tyskland

intygar härmed att de enheter som beskrivs nedan uppfyller de relevanta grundläggande hälso- och säkerhetskraven i EU-direktiven på grund av deras design och konstruktion samt i de konstruktioner som släpps ut på marknaden av oss.

Produkt	Tornfläkt silver	Tower Fläkt Svart	Tower Fläkt Vit
Artikel	4260551585890	4260551585937	4260551585944
Modell	AR-HE-TV40RS	AR-HE-TV40RB	AR-HE-TV40RW

Om enheten ändras utan vårt medgivande förlorar denna försäkran om överensstämmelse sin giltighet.

Testad av:

AfPS GS 2014:01 PAK

EU-standard:

SV 60335-2-80:2003 + A1:2004 + A2:2009

SV 60335-1:2012 + A11:2014

EN 62233:2008

Datum/underskrift Tillverkare/Plats: Würzburg,

29.09.2023

Underskrift:

Dipl.-Inform. (Univ.) Korhan Canbolat, verkställande direktör

Representativ för dessa bruksanvisningar/tekniska data:

Dipl.-Inform. (Univ.) Korhan Canbolat, verkställande direktör

Kontorets adress:

Canbolat Vertriebs GmbH

Gneisenaustraße 10-11 Annonser

97074 Würzburg

Returadress finns i avtrycket: <https://www.arebos.de/impressum/>

Momsregistreringsnummer: DE 263752326

Domstolen för registrering i handelsregistret är Würzburg, HRB 10082

WEEE Reg. nr DE 61617071