

AREBOS

Tretroller

AR-HE-TRP/R/B/S



Bitte befolgen Sie alle Sicherheitsmaßnahmen in diesem Benutzerhandbuch, um eine sichere Nutzung zu gewährleisten.

Vielen Dank für Ihr Vertrauen in AREBOS.

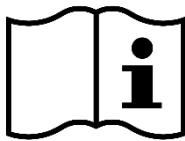
Inhaltsverzeichnis

1 Sicherheitshinweise	3
1.1 Erklärung der Symbole	3
1.2 Bestimmungsgemäße Verwendung	3
1.3 Allgemeine Sicherheitshinweise.....	4
2 Lieferumfang und technische Daten	6
2.1 Lieferumfang	6
2.2 Technische Daten	6
3 Zusammenbau	6
Aufklappen (Abb.1).....	7
Montage der Griffe (Abb. 2)	7
Einstellen der Höhe der Lenksäule (Abb. 3)	7
Lager des Lenkkopfes (Abb. 4).....	8
Zusammenklappen des Rollers für den Transport (Abb. 2,3,5,6,7)	8
Fahren, Bremsen, Parken (Abb. 8)	9
4 Wartung, Reinigung und Lagerung	9
4.1 Wartung.....	9
4.2 Reinigung und Lagerung	10
5 Umweltfreundliche Entsorgung.....	11
5.1 Entsorgung und Verpackung	11
5.2 Entsorgung von Altgeräten.....	11
Konformitätserklärung	12

Vielen Dank, dass Sie sich für unser Produkt entschieden haben. Bitte lesen Sie die Bedienungsanleitung sorgfältig durch, bevor Sie das Produkt zum ersten Mal verwenden. Wenn Sie das Produkt an einen Dritten weitergeben, muss diese Anleitung mit diesem übergeben werden. Bewahren Sie die Bedienungsanleitung zum späteren Nachschlagen auf. Die Zeichnungen in diesem Handbuch stimmen möglicherweise nicht mit den physischen Objekten überein. Bitte beziehen Sie sich auf die physischen Objekte.

1 Sicherheitshinweise

1.1 Erklärung der Symbole



Warnung! Lesen Sie die Sicherheitshinweise sorgfältig durch. Die Nichtbeachtung der Sicherheitsvorkehrungen kann zu schweren Verletzungen oder Schäden führen. Bewahren Sie die Bedienungsanleitung an einem sicheren Ort auf.



Warnung! Tragen Sie bei der Verwendung dieses Produkts persönliche Schutzausrüstung (Schutzhelm und -kleidung).



Warnung! Gefahr des Quetschens der Hände!



Warnung! Dieses Signalwort weist auf eine Gefahr mit mittlerem Risiko hin, die, wenn sie nicht vermieden wird, zum Tod oder zu schweren Verletzungen führen kann.



Geeignet für Benutzer mit einem Körpergewicht über 20 kg bis zu 100 kg.

1.2 Bestimmungsgemäße Verwendung

- Dieses Produkt ist nur für den privaten, nicht kommerziellen Gebrauch bestimmt.
- Der Roller ist ein Freizeitprodukt, kein Spielzeug, und sollte von einer Person mit einem Gewicht zwischen 20 kg und 100 kg benutzt werden.
- Er ist für den Einsatz im Freien mit einer maximalen Tragfähigkeit von 100 kg ausgelegt.
- Das Produkt ist nicht für Sprünge, Stunts oder Tricks geeignet.

- Es darf nicht auf öffentlichen Straßen verwendet werden. Informieren Sie sich vor der Nutzung über die gesetzlichen Vorschriften.
- Der Roller sollte nur auf Gehwegen und gepflasterten Wegen verwendet werden.
- Überprüfen und befolgen Sie vor der Verwendung die örtlichen Vorschriften für die Nutzung des Rollers.
- Es enthält Kleinteile, die von Kindern verschluckt werden könnten und erfordert Konzentration und gute Motorik.
- Nehmen Sie keine unbefugten Änderungen am Produkt vor.

Die Verwendung des Produkts auf eine andere als die bestimmungsgemäße Verwendung oder das Vornehmen nicht autorisierter Änderungen kann zu Verletzungen und Schäden führen. Der Hersteller übernimmt keine Haftung für Schäden, die durch unsachgemäßen Gebrauch entstehen.

1.3 Allgemeine Sicherheitshinweise

Wichtiger Hinweis für Eltern:

Dieses Handbuch enthält wichtige Informationen zur Sicherheit Ihres Kindes. Es liegt in Ihrer Verantwortung, diese Informationen mit Ihrem Kind zu besprechen und sicherzustellen, dass es alle Informationen und Warnungen im Handbuch vollständig kennt. Bitte lesen Sie dieses Handbuch sorgfältig durch, bevor Sie mit der Montage dieses Rollers beginnen, und besprechen Sie diese Informationen vor der Fahrt mit ihrem Kind.

WARNUNG! Erstickungsgefahr für Kinder!

- **Lassen Sie Kinder nicht unbeaufsichtigt mit dem Produkt oder den Verpackungsmaterialien spielen.**

WARNUNG! Verletzungsgefahr!

- Eine unsachgemäße Verwendung des Rollers kann zu schweren Verletzungen führen.
- Falten Sie den Roller vorsichtig ein und aus und achten Sie dabei besonders auf Ihre Finger, um ein Einklemmen zu vermeiden.
- Der Roller darf jeweils nur von einer Person mit einer maximalen Belastung von 100 kg benutzt werden.
- Verwenden Sie den Roller nur, wenn er in einwandfreiem Zustand ist. Vor jedem Gebrauch auf Beschädigungen und Verschleiß prüfen. Stellen Sie sicher, dass alle Verbindungselemente, wie z. B. der Klappmechanismus und die Lenkerverstellung, sicher und richtig verriegelt sind.
- Tragen Sie immer geeignete Schutzausrüstung, einschließlich Helm, Hand-/Handgelenkschützer, Knieschützer und Ellbogenschützer.
- Tragen Sie feste, geschlossene Schuhe, um Ihre Füße während der Nutzung des Rollers zu schützen.
- Der Roller ist kein Spielzeug. Lassen Sie Kinder den Roller nicht unbeaufsichtigt benutzen.
- Überprüfen und befolgen Sie die örtlichen Gesetze und Vorschriften in Bezug auf die Nutzung von Rollern. Dies kann Anforderungen an die Schutzausrüstung und Einschränkungen hinsichtlich des Einsatzortes des Rollers umfassen.
- Verwenden Sie den Roller nur auf ebenen, sauberen und trockenen Oberflächen. Vermeiden Sie unebene, schmutzige oder nasse Oberflächen, da diese die Räder blockieren und Stürze verursachen können. Halten Sie sich von steilem Gelände, Wasser, Öl und Schlaglöchern fern.
- Verwenden Sie den Roller nicht bei Dunkelheit oder schlechten Sichtverhältnissen.
- Fahren Sie immer vorsichtig und achten Sie auf Ihre Umgebung. Nehmen Sie

Rücksicht auf andere Menschen.

- Verwenden Sie den Roller nur zum Fahren. Führen Sie keine Sprünge, Tricks oder Stunts aus.
- Nehmen Sie keine nicht autorisierten Modifikationen oder Reparaturen am Roller vor.
- Nach längerem Gebrauch kann die Hinterradbremse heiß werden. Lassen Sie diese abkühlen, bevor Sie die Bremse berühren, um Verbrennungen zu vermeiden.
- Setzen Sie den Roller keinen hohen Temperaturen und Feuchtigkeit aus, da dies zu Schäden führen kann.
- Verwenden Sie den Roller nicht in Innenräumen. Glatte Oberflächen wie Laminat, Parkett und Fliesen können dazu führen, dass die Reifen die Haftung verlieren und rutschen.
- Halten Sie sich von offenen Flammen fern und stellen Sie sicher, dass der Roller keinen extremen Umgebungsbedingungen ausgesetzt ist.
- Verwenden Sie während der Fahrt keine Kopfhörer und telefonieren Sie nicht.
- Halten Sie sich an die Verkehrsregeln und gewähren Sie bei Bedarf Vorfahrt.
- Fahren Sie nicht in der Nähe von Treppen oder offenem Wasser.
- Stellen Sie sicher, dass Kinder während der Nutzung des Rollers beaufsichtigt werden, da sie potenzielle Gefahren möglicherweise nicht angemessen einschätzen.
- **Vermeidung von Schäden am Produkt:** Vermeiden Sie Wasser, Öl, Schlaglöcher und sehr raue Oberflächen.
- Stellen Sie sicher, dass alle Teile unbeschädigt sind. Beschädigte Teile können die Sicherheit und Stabilität beeinträchtigen.
- Stellen Sie sicher, dass alle Verbindungselemente und Befestigungselemente, wie z. B. der Klappmechanismus und die Lenkerhöhenverstellung, intakt und sicher sind.
- Fahren Sie nicht in der Morgendämmerung, in der Abenddämmerung oder bei schlechten Sichtverhältnissen.
- Selbstsichernde Muttern und andere selbstsichernde Befestigungselemente können ihre Wirksamkeit verlieren, wenn sie mehrfach gelöst und festgezogen werden. Überprüfen Sie die Lenkungseinstellung auf korrekte Ausrichtung und Befestigung.

1.4 Erstverwendung

- **Auspacken:** Nehmen Sie den Inhalt aus der Verpackung. Entsorgen Sie den Karton und das braune Papier, die zum Schutz der Komponenten während des Transports verwendet wurden.
- **Sicherheitschecks:** Führen Sie vor jeder Fahrt die folgenden Sicherheitschecks durch. Fahren Sie nicht mit dem Roller, wenn er nicht in einwandfreiem Zustand ist. Ersetzen Sie alle verschlissenen oder defekten Teile.

<u>Bremsen</u>	<ul style="list-style-type: none"> • Die Hinterradbremse muss einwandfrei funktionieren. Stellen Sie vor jedem Gebrauch sicher, dass es ordnungsgemäß funktioniert.
<u>Lager</u>	<ul style="list-style-type: none"> • Alle Lager müssen geschmiert sein, freilaufen und dürfen kein übermäßiges Spiel, Schaben oder Klappern aufweisen. • Die Radlager sollten jährlich mit Lithiumfett geschmiert werden.
<u>Lenkstange</u>	<ul style="list-style-type: none"> • Der Lenker muss richtig eingestellt und festgezogen werden, um eine reibungslose Lenkung zu gewährleisten. • Er sollte korrekt zur Gabel und zur Fahrtrichtung ausgerichtet sein. • Die Lenkerklemmschraube muss fest angezogen werden.

<u>Rahmen und Gabel</u>	<ul style="list-style-type: none"> • Der Rahmen und die Gabel dürfen nicht verbogen oder gebrochen werden. Überprüfen Sie sie regelmäßig auf Anzeichen von Beschädigungen.
<u>Räder</u>	<ul style="list-style-type: none"> • Stellen Sie sicher, dass sich kein Schmutz oder Fett auf den Felgen befindet. • Die Räder müssen fest mit dem Scooter und der Achse verbunden sein. • Überprüfen Sie regelmäßig die Radbefestigung auf Stabilität.

- **Zubehör:** Überprüfen Sie alle Teile vor jeder Fahrt, um sicherzustellen, dass sie sicher befestigt sind und ordnungsgemäß funktionieren.
- **Sicherheit des Fahrers:** Der Fahrer muss einen ordnungsgemäß sitzenden Helm und gutsitzende, nicht lose Kleidung (ggf. Schutzausrüstung) tragen. Sichern Sie vor der Fahrt alle losen Gegenstände.

2 Lieferumfang und technische Daten

2.1 Lieferumfang

- 1 x Roller
- 2 x Inbusschlüssel
- 1 x Tragegurt
- 1 x Gebrauchsanweisung

2.2 Technische Daten

Maximale Gewichtskapazität	Klasse A -100kg
Geprüft nach: EN 14619:2019 Klasse A: Geeignet für Benutzer mit einem Körpergewicht über 20 kg bis zu 100 kg.	
Maße aufgeklappt (L x B x H)	90 x 38,5 x 93cm
Maße zusammengeklappt (L x B x H)	73,5 x 11,5 x 34 cm
Lenker höhenverstellbar	79 - 93cm
Gewicht	Ca. 5.2kg
Durchmesser der Räder	Ø 200mm
Lager	ABEC 7

3 Zusammenbau

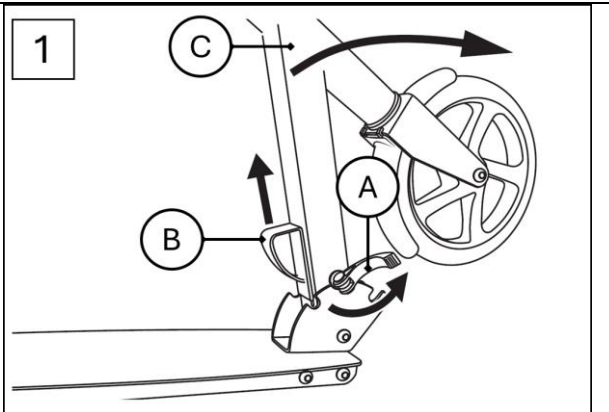
Bitte überprüfen Sie vor dem Zusammenbau den Inhalt:

Nehmen Sie den Roller aus der Verpackung. Überprüfen Sie, ob der Roller oder Teile des Rollers beschädigt sind. Wenn dies der Fall ist, verwenden Sie den Roller nicht und wenden Sie sich an unseren Kundendienst.

Der Artikel wird im Transportzustand zusammengeklappt geliefert. Um es einsatzbereit zu machen, gehen Sie wie folgt vor:

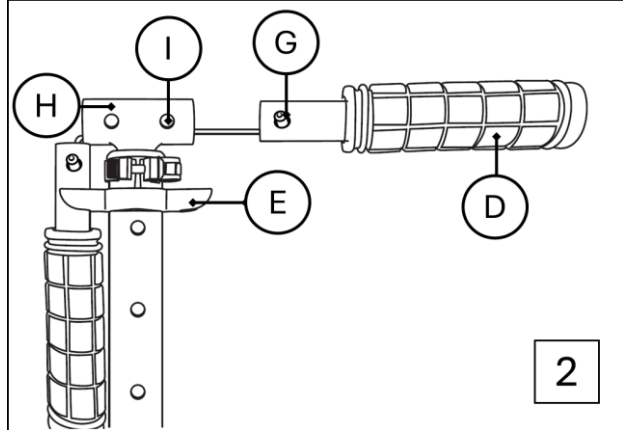
Aufklappen (Abb.1)

- Lassen Sie den unteren Schnellspannhebel (A) los.
- Heben Sie den Hebel (B) an und kippen Sie die Lenksäule (C) nach vorne, bis sie einrastet.
- Ziehen Sie den unteren Schnellspannhebel fest, um den Klappmechanismus zu sichern.



Montage der Griffe (Abb. 2)

- Lösen Sie die Griffe (D) von der Halterung (E).
- Drücken Sie die Feststellknöpfe (G) an den Griffen und stecken Sie die Griffe in beide Seiten des T-Rohrs (H) an der Lenksäule. Stellen Sie sicher, dass die Verriegelungsknöpfe hörbar in die dafür vorgesehenen Löcher (I) einrasten.

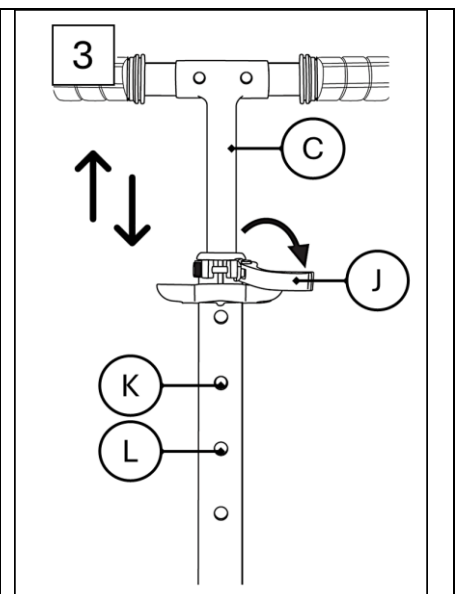


Einstellen der Höhe der Lenksäule (Abb. 3)

Die Lenksäule kann in vier verschiedenen Höhen eingestellt werden. Stellen Sie sicher, dass das Produkt nur verwendet wird, wenn der Feststellknopf fest in einem der vier dafür vorgesehenen Löcher einrastet und die Lenksäule mit dem Schnellverschluss gesichert ist.

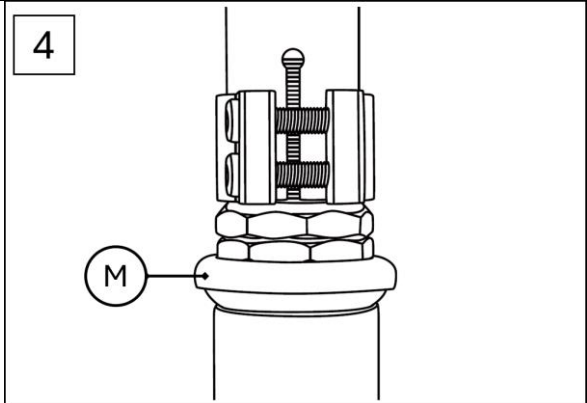
- Öffnen Sie den Schnellspannhebel (J) an der Lenksäule (C).
- Ziehen Sie die Lenksäule nach oben, bis der Feststellknopf (L) in eines der vier Löcher (K) einrastet.
- Verriegeln Sie die Lenksäule, indem Sie den Schnellspannhebel schließen.

Hinweis: Wenn der Schnellspannhebel im festen Zustand nicht fest sitzt, ziehen Sie die Rändelschraube mit dem mitgelieferten Inbusschlüssel fest an. Vergewissern Sie sich, dass der Schnellspannhebel vor dem Gebrauch richtig angezogen ist.



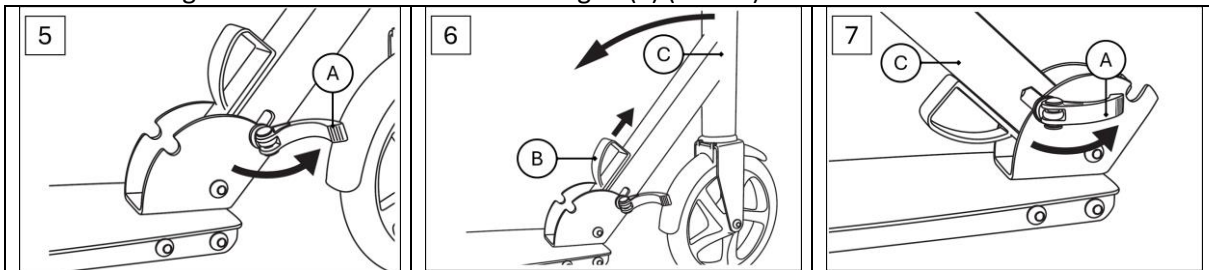
Lager des Lenkkopfes (Abb. 4)

Bei Auslieferung ist das Lenkkopflager (M) voreingestellt.
Wenn der Lenker mit der Zeit übermäßiges Spiel entwickelt oder zu eng wird, lassen Sie das Lenkkopflager im Fach- oder Fahrradfachhandel einstellen.



Zusammenklappen des Rollers für den Transport (Abb. 2,3,5,6,7)

- Lassen Sie den Schnellspannhebel (J) an der Lenksäule (C) los und drücken Sie den Feststellknopf (L) (Abb. 3).
- Schieben Sie die Lenksäule (C) ganz nach unten und ziehen Sie den Schnellspannhebel (J) fest (Abb. 3).
- Drücken Sie die Verriegelungsknöpfe (G) an den Griffen und ziehen Sie die Griffe (D) aus der T-Stange (H) (Abb. 2).
- Befestigen Sie die Griffe in den Halterungen (E) (Abb. 2).



- Lösen Sie den unteren Schnellspannhebel (A) (Abb. 5) und ziehen Sie den Hebel (B) (Abb. 5) nach oben.
- Schieben Sie die Lenksäule (C) in Richtung Deck, bis sie einrastet (Abb. 6).
- Befestigen Sie den unteren Schnellspannhebel (A) (Abb. 7).

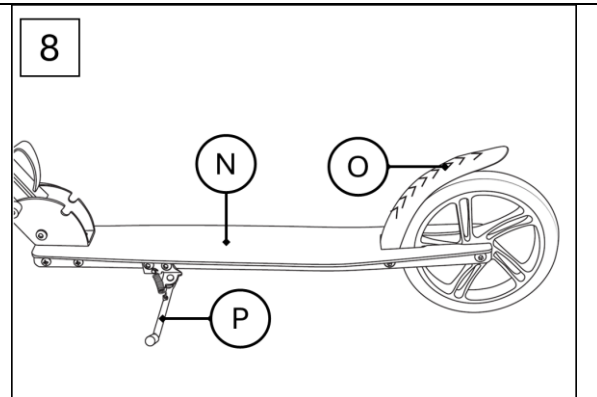
Fahren, Bremsen, Parken (Abb. 8)

Vor dem Gebrauch: Stellen Sie sicher, dass der Ständer (P) vollständig eingefahren ist.

Reiten: Stellen Sie einen Fuß auf das Deck (N) und treiben Sie sich vorwärts, indem Sie sich mit dem anderen Fuß regelmäßig abstoßen.

Bremsen: Zum Bremsen auf die Bremsplatte (O) treten.

Parken: Verlängern Sie den Ständer (P), um den Roller abzustellen. **Stellen Sie sicher, dass der Roller nur auf ebenen Flächen abgestellt wird.**



4 Wartung, Reinigung und Lagerung

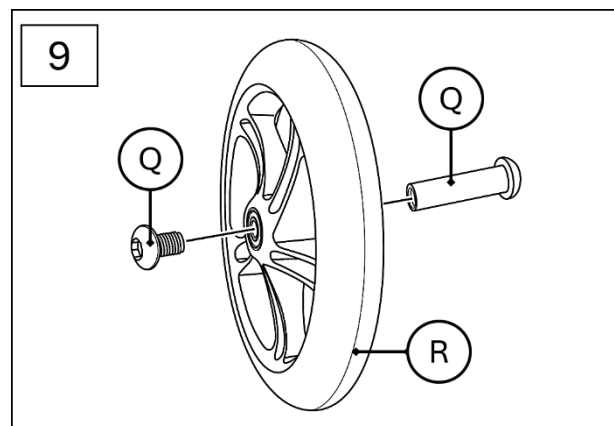
4.1 Wartung

- Überprüfen Sie den Roller vor und nach dem Gebrauch auf Beschädigungen und Verschleiß.
- Selbstsichernde Muttern und andere Befestigungselemente können nach wiederholtem Gebrauch ihre Wirksamkeit verlieren. Kontrollieren Sie diese regelmäßig und ziehen Sie sie bei Bedarf fest.
- Achten Sie besonders auf die Dichtheit von Verschraubungen und ziehen Sie ggf. Schrauben fest.
- Wenn der Roller Anzeichen von Beschädigungen aufweist, verwenden Sie ihn nicht. Nehmen Sie keine Reparaturen oder baulichen Veränderungen am Roller vor.
- Regelmäßige Wartung erhöht die Sicherheit des Rollers. Wenn der Roller nicht gewartet wird, kann dies zu Fehlfunktionen kritischer Teile führen, die zu schweren Verletzungen oder zum Tod führen können. Die ordnungsgemäße Wartung ist entscheidend für die Leistung und den sicheren Betrieb.
- Die empfohlenen Intervalle und die Notwendigkeit von Schmierung und Wartung können je nach den Bedingungen, denen der Roller ausgesetzt ist, variieren. Überprüfen Sie den Roller vor jedem Gebrauch und führen Sie die erforderlichen Wartungsarbeiten durch.

Austausch der Räder (Abb. 9)

Wichtig! Die Verwendung von Rädern mit einem anderen Durchmesser kann die Fahreigenschaften verändern und ein Sicherheitsrisiko darstellen. Verwenden Sie nur Räder, die einfach montiert werden können, und montieren Sie niemals Räder, die größer als die Originalräder sind, am Roller. Räder verschleifen im Laufe der Zeit aufgrund verschiedener Faktoren wie der Bodenoberfläche, der Größe und des Gewichts des Benutzers, der Wetterbedingungen sowie des Materials und der Härte der Räder. Daher müssen sie regelmäßig ausgetauscht werden.

- Verwenden Sie zwei Steckschlüssel der



Größe 5, um die Achsschrauben (Q) zu lösen.

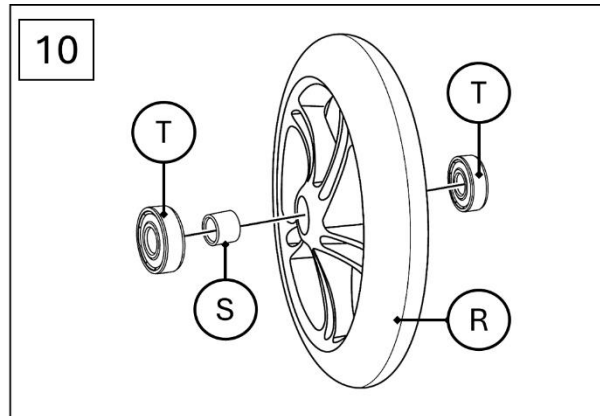
- Entfernen Sie die Achsschrauben und nehmen Sie das verschlissene Rad ab.
- Montieren Sie das neue Rad (R) und befestigen Sie es mit den Achsschrauben.

Nach dem Ersetzen:

- Wenn das Rad nach dem Austausch an der Seite schleift, verwenden Sie den Roller nicht.
- Stellen Sie sicher, dass alle Schrauben nach den ersten Minuten der Fahrt fest angezogen sind, und überprüfen Sie, ob sich nichts gelöst oder gelöst hat.
- Ziehen Sie das Rad wieder fest, um sicherzustellen, dass es reibungslos funktioniert und die Lager leise sind.

Austausch der Kugellager (Abb. 10)

- Befolgen Sie die Anweisungen im Abschnitt "Ersetzen der Räder", um das Rad (R) zu entfernen.
- Verwenden Sie einen Steckschlüssel, um das Lager (T) vorsichtig herauszuheben.
- Nehmen Sie die Unterlegscheibe (S) vom Rad heraus und klappen Sie das Rad um.
- Verwenden Sie den Steckschlüssel, um das andere Lager herauszuheben.
- Drücken Sie ein neues Lager in Position. Drehen Sie das Rad um, setzen Sie die Unterlegscheibe ein und drücken Sie dann das zweite neue Lager ein.
- Bringen Sie das Rad wieder an, indem Sie die Schritte im Abschnitt "Ersetzen der Räder" ausführen.



4.2 Reinigung und Lagerung

- Nach der Nutzung des Scooters empfehlen wir eine gründliche Reinigung und Trocknung.
- Reinigen Sie den Roller mit einem feuchten Tuch. Verwenden Sie keine lösungsmittelhaltigen oder scharfen Reinigungsmittel.
- Entfernen Sie kleine Steine oder andere Gegenstände, die an den Rollen haften bleiben könnten.
- Trocknen Sie nasse oder feuchte Kugellager mit einem sauberen Tuch. Fetten Sie die Lager von außen mit geeignetem Lagerfett ein, um Rostbildung zu vermeiden.
- Lassen Sie den Roller nach der Reinigung vollständig trocknen.
- Lagern Sie den Roller immer an einem trockenen und frostfreien Ort.

5 Umweltfreundliche Entsorgung

Warnung: Erstickungsgefahr! Verpackungsmaterial ist gefährlich für Kinder. Lassen Sie Kinder niemals mit Verpackungsmaterial spielen.

5.1 Entsorgung und Verpackung

- Die Verpackung Ihres Geräts besteht aus Materialien, die notwendig sind, um einen wirksamen Schutz während des Transports zu gewährleisten. Diese Materialien sind vollständig recycelbar und reduzieren somit die Umweltbelastung. Entsorgen Sie die Verpackung in einer Tonne für wiederverwertbare Materialien.

5.2 Entsorgung von Altgeräten

- Altgeräte sind gemäß den Richtlinien und Vorschriften der örtlichen Entsorgungsbehörde zu entsorgen. Erkundigen Sie sich bei Ihrer örtlichen Verwaltung nach der Adresse des nächstgelegenen Recyclinghofs und geben Sie Ihr Gerät dort ab.

Unsere Kundendienstnummer: Tel. Tel.: +49 931 90 80 3000

E-Mail: info@arebos.de

Büroadresse: Canbolat Vertriebs GmbH • Gneisenaustraße 10-11 • 97074 Würzburg

Die Rücksendeadresse finden Sie im Impressum: <https://www.arebos.de/impressum/>

Konformitätserklärung

Wir, die

Canbolat Vertriebs GmbH, Gneisenaustraße 10-11, 97074 Würzburg, Deutschland,

erklären hiermit, dass die nachfolgend beschriebenen Geräte aufgrund ihrer Konstruktion und Konstruktion und in den von uns in Verkehr gebrachten Versionen den einschlägigen grundlegenden Gesundheits- und Sicherheitsanforderungen der EU-Richtlinien entsprechen.

Produktname: AREBOS Scooter

Modellnummer: AR-HE-TRP/R/B/G

Artikelnummer: 4252023125215; 4252023125222; 4252023125239; 4252023125246

Sollte das Gerät ohne unsere Zustimmung verändert werden, verliert diese Konformitätserklärung ihre Gültigkeit.

EU-Norm:

EN 14619:2019

Datum/Unterschrift Hersteller/Ort:

Würzburg, 15. Juli 2024



Unterschrift:

Dipl.-Inform. (Univ.) Korhan Canbolat, Geschäftsführer

Repräsentativ für diese Gebrauchsanweisung/technische Daten:

Dipl.-Inform. (Univ.) Korhan Canbolat, Geschäftsführer

Büroadresse:

Canbolat Vertriebs GmbH

Gneisenaustraße 10-11

D-97074 Würzburg

Die Rücksendeadresse finden Sie im Impressum: <https://www.arebos.de/impressum/>

Umsatzsteuer-Identifikationsnummer: DE 263752326

Handelsregistergericht ist Würzburg, HRB 10082

WEEE Reg.-Nr. DE 61617071