

Originální návod k použití – Kompresorový chladič AREBOS

# AREBOS

## Chladič kompresoru

AR-HE-KK30/40/50A



Dodržujte prosím všechna bezpečnostní opatření v tomto návodu k použití, abyste zajistili bezpečné používání.



Děkujeme za důvěru v AREBOS.

# Index obsahu

<b>1. Bezpečnost.....</b>	<b>3</b>
1.1 Vysvětlení symbolů.....	3
1.2 Obecné bezpečnostní pokyny.....	4
1.3 Zvláštní bezpečnostní pokyny pro zařízení.....	6
1.4 Další důležité poznámky k zařízení.....	6
<b>2. Výrobek.....</b>	<b>7</b>
2.1 Názvy dílů.....	7
2.2 Popis velikosti (jednotka: mm).....	7
2.3 řídicí panel.....	8
<b>3. Funkce a provoz.....</b>	<b>10</b>
3.1 První použití.....	10
3.2 napájení.....	10
3.3 Inicializace obrazovky.....	10
3.4 Zapínání / vypínání.....	10
3.5 Teplota.....	10
3.6 Režim chlazení.....	10
3.7 Nastavení jednotky teploty.....	10
3.8 Obnovit.....	11
3.9 Režim ochrany baterie.....	11
3.10 Doporučená teplota pro běžné potraviny.....	12
3.11 Obrácení směru otevírání dveří.....	12
<b>4. Technické údaje.....</b>	<b>12</b>
<b>5. Čištění a údržba.....</b>	<b>14</b>
5.1 Čištění.....	14
5.2 Skladování.....	14
5.3 Údržba.....	14
<b>6. Řešení problémů.....</b>	<b>15</b>
<b>7. Ekologická likvidace.....</b>	<b>17</b>
7.1 Likvidace a balení.....	17
7.2 Likvidace starého zařízení.....	17
<b>EU prohlášení o shodě.....</b>	<b>18</b>

Děkujeme, že jste si vybrali náš produkt. Před prvním použitím výrobku si pečlivě přečtěte návod k použití. Pokud výrobek předáte třetí straně, musí být spolu s ním přiložen tento návod. Návod k použití si uschovejte pro budoucí použití. Výkresy v této příručce se nemusí shodovat s fyzickými objekty. Podívejte se prosím na fyzické objekty.

## 1. Bezpečnost

### 1.1 Vysvětlení symbolů



Označení CE lze použít k označení, že výrobek splňuje právní požadavky evropských právních norem, a proto s ním lze obchodovat v rámci Evropského společenství.



Varování! Pečlivě si přečtěte bezpečnostní pokyny. Nedodržení bezpečnostních opatření může vést k vážnému zranění nebo poškození. Návod k použití uschovejte na bezpečném místě.



Ochranné izolované pouzdro (třída ochrany II)!



Varování: Nebezpečí požáru / hořlavé materiály



Tento výrobek nesmí být likvidován s domovním odpadem!

## 1.2 Obecné bezpečnostní pokyny

- **VAROVÁNÍ:** Přečtěte si všechna bezpečnostní varování a pokyny. Nedodržení varování a pokynů může vést k úrazu elektrickým proudem, požáru a/nebo vážnému zranění.
- Před instalací zkontrolujte, zda je veškeré příslušenství plně přítomno a nepoškozené. Pokud tomu tak není, kontaktujte prosím náš zákaznický servis.
- Uschovejte tyto pokyny na bezpečném místě, abyste se k nim mohli později vrátit.
- Tento spotřebič není určen k použití osobami (včetně dětí) se sníženými fyzickými, smyslovými nebo duševními schopnostmi nebo nedostatkem zkušeností a znalostí, pokud nebyly pod dohledem nebo nebyly poučeny o používání spotřebiče osobou odpovědnou za jejich bezpečnost.
- Tento spotřebič mohou používat pouze děti ve věku 8 let a starší a osoby se sníženými fyzickými, smyslovými nebo duševními schopnostmi nebo s nedostatkem zkušeností a znalostí, pokud jsou během používání pod dozorem nebo byly poučeny o bezpečném zacházení se spotřebičem a nebezpečích s ním spojených a porozuměly jim. Dětem není dovoleno hrát si se zařízením. Čištění a údržbu nesmí provádět děti.
- **Nebezpečí!** Udržujte děti mimo dosah obalového materiálu. Hrozí nebezpečí udušení.
- Čištění a údržbu uživatelem nesmí provádět děti bez dozoru.
- Děti ve věku od 3 do 8 let mohou nakládat a vykládat chladničky.
- V tomto zařízení neskladujte výbušné látky, jako jsou aerosolové nádoby s hořlavým hnacím plynem.
- **OPATRŇOST!** Aby se předešlo nebezpečí a byly dodrženy bezpečnostní předpisy, smí opravy provádět pouze kvalifikovaný personál. Nesprávná oprava může vést k nebezpečí.
- Pokud lamp nebo napájecí kabel jsou poškozeny, musí být vyměněny výrobcem nebo kvalifikovaným personálem, aby se předešlo nebezpečí.
- Instalaci stejnosměrného proudu do lodi musí provádět kvalifikovaní elektrikáři.
- Zařízení lze připojit k více než jednomu zdroji napájení.
- Chladničku nepoužívejte, pokud je viditelně poškozená.
- Před uvedením do provozu zkontrolujte celé zařízení, včetně propojovacího kabelu a případného příslušenství, zda neobsahuje vady a poškození, které by mohly narušit funkční bezpečnost zařízení. Pokud například zařízení spadlo na podlahu nebo byl zatažen propojovací kabel, může dojít k poškození, které není zvenčí viditelné. V těchto případech zařízení nepoužívejte.
- Nepřipojujte oba propojovací kabely současně.
- Před každým čištěním a údržbou a také po každém použití odpojte chladničku od napájení
- Nevytahujte zástrčku ze zásuvky za propojovací kabel, ale uchopte zástrčku.
- V případě nesprávné obsluhy nebo jiného použití zařízení nelze převzít žádnou odpovědnost za případné škody.
- Před použitím chladicí jednotky se ujistěte, že napájecí kabel a zástrčka jsou suché.
- Zkontrolujte, zda voltage na typovém štítku odpovídá napájecímu zdroji. Zařízení smí být používáno pouze s dodaným napájecím adaptérem.
- **Varování:** Při nastavování zařízení se ujistěte, že napájecí kabel není přiskřípnutý nebo poškozený.

- **VAROVÁNÍ: Na zadní stranu zařízení nepokládejte více přenosných zásuvek nebo přenosných napájecích adaptérů.**
- V přihrádkách na potraviny nepoužívejte elektrické spotřebiče, pokud se nejedná o typ doporučený výrobcem.
- Neumísťujte chladničku do blízkosti otevřeného ohně nebo jiných zdrojů tepla (topidla, přímé sluneční světlo, plynové sporáky atd.).
- Před čištěním odpojte spotřebič ze zásuvky a v případě potřeby jej nechte vychladnout.
- Abyste se ochránili před úrazem elektrickým proudem, neponožujte kabel, zástrčku ani zařízení do vody nebo jiných kapalin.
- Chraňte zařízení a kabely před vlhkostí, přímým slunečním zářením a nárazy.
- Zařízení nesmí být vystaveno dešti. Nedovolte, aby kapaliny vnikly do větracích otvorů ventilátoru nebo je naplnily do chladiče.
- Neplňte vnitřní nádobu ledem nebo tekutinami.
- Udržujte zařízení stabilní na zemi nebo v autě; Nevypouštějte vzhůru nohama.
- **Nebezpečí přehřátí! Neumísťujte chladničku do uzavřených prostor s malým nebo žádným prouděním vzduchu.**
- Udržujte ventilační oblast bez překážek, které by mohly omezit proudění vzduchu k chladicím součástem.
- Ujistěte se, že větrací otvory nejsou zakryté.
- K urychlení procesu odmrazování nepoužívejte mechanická zařízení ani jiné prostředky, kromě těch, které doporučuje výrobce.
- Nepoškozujte chladicí okruh.

### 1.3 Zvláštní bezpečnostní pokyny pro zařízení

- Při prodeji, předání nebo předání k recyklaci musí být v izolaci chladničky uveden hnací plyn cyklopentan.
- Po vybalení, před první instalací nebo uvedením do provozu, umístěte toto zařízení vzpřímeně na rovný povrch po dobu alespoň 6 hodin.
- Zajistěte, aby spotřebič zůstal během provozu ve vodorovné poloze. Úhel sklonu musí být menší než 5° pro dlouhé běhy a menší než 45° pro krátké běhy.

### 1.4 Další důležité poznámky k zařízení

#### Používat:

- Chladnička je vhodná pro použití v kempu nebo je určena pro použití v domácnosti a podobných aplikacích, jako jsou:
- kuchyňky pro zaměstnance v obchodech, kancelářích a jiných pracovních prostředích;
- farmy a zázemí v hotelech, motelech a jiných rezidenčních prostředích;
- Prostředí Bed & Breakfast;
- Catering a podobné nemaloobchodní aplikace.

#### Abyste zabránili kontaminaci potravin, postupujte podle těchto pokynů:

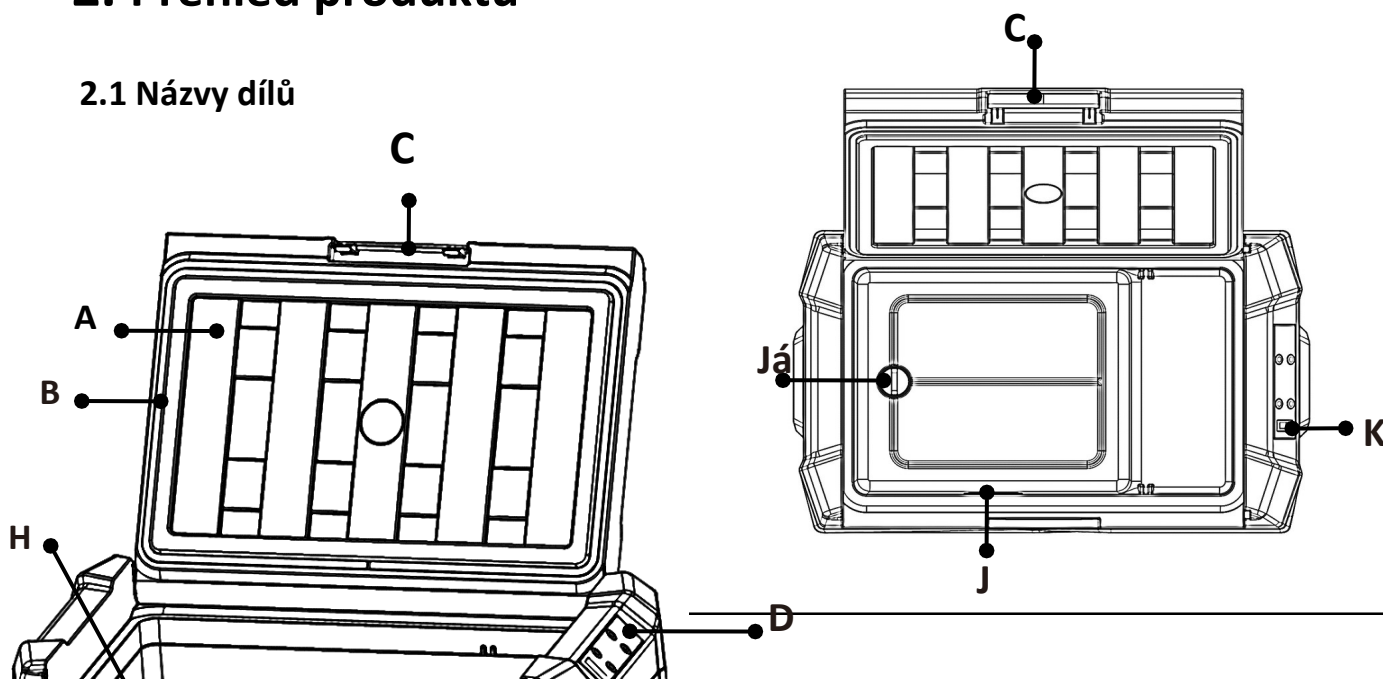
- Pokud otevřete dvířka na delší dobu, teplota uvnitř zařízení výrazně stoupne.
- Potraviny by měly být skladovány pouze v originálním obalu nebo ve vhodných nádobách.
- Zkontrolujte, zda je chladicí kapacita spotřebiče vhodná pro skladování potravin nebo léků.
- Pravidelně čistěte povrchy, které přicházejí do styku s potravinami, a drenážní systémy, které jsou přístupné.

#### Pokud chladnička nebyla delší dobu používána,

- Vypněte to
- Odmrazte spotřebič
- Vyčistěte a osušte
- Otevřete dvířka, abyste zabránili tvorbě plísní uvnitř.

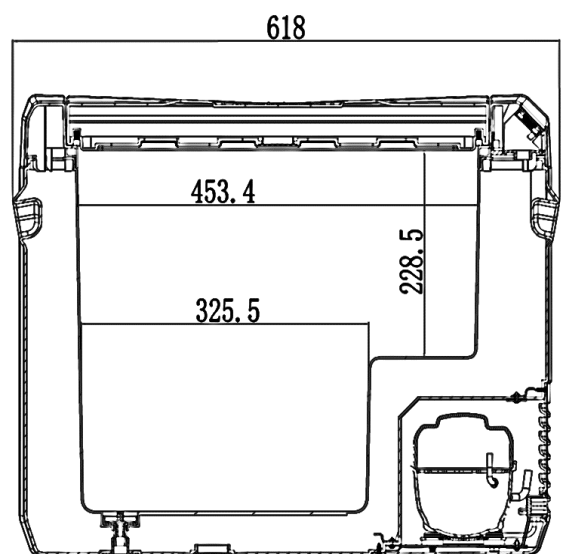
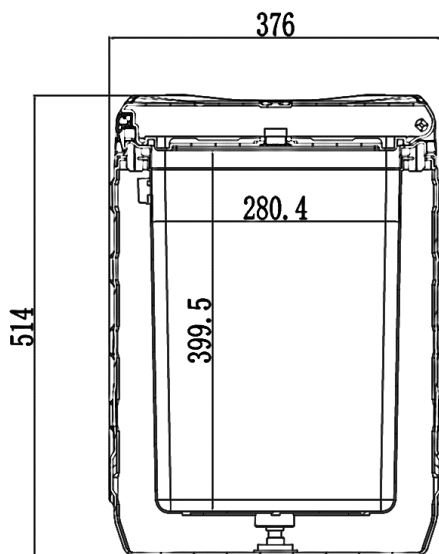
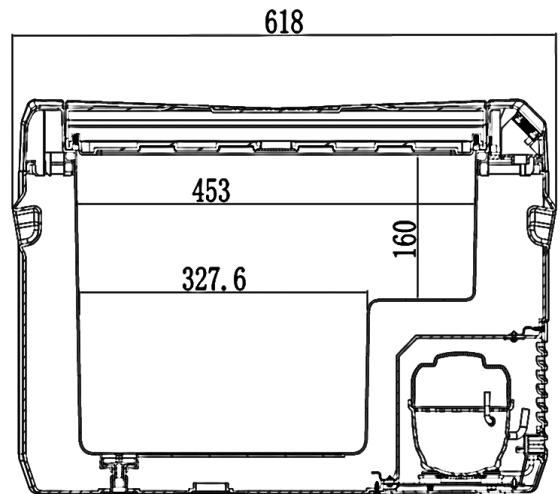
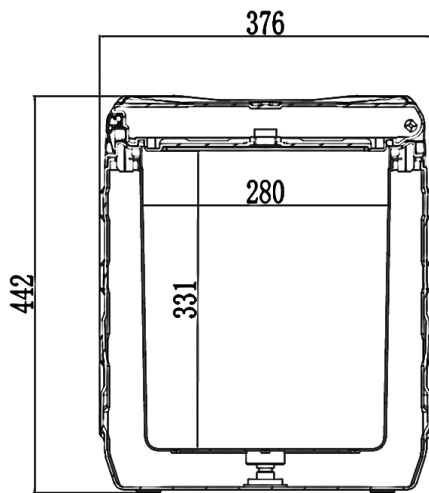
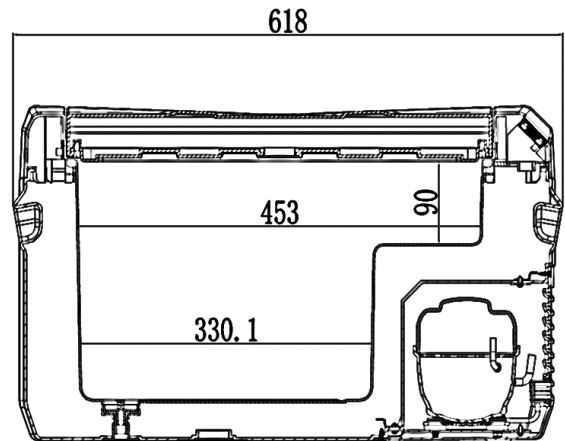
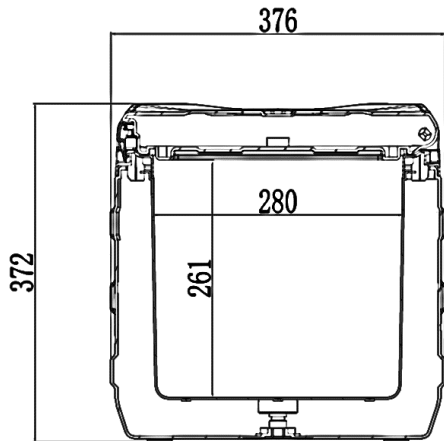
## 2. Přehled produktu

### 2.1 Názvy dílů

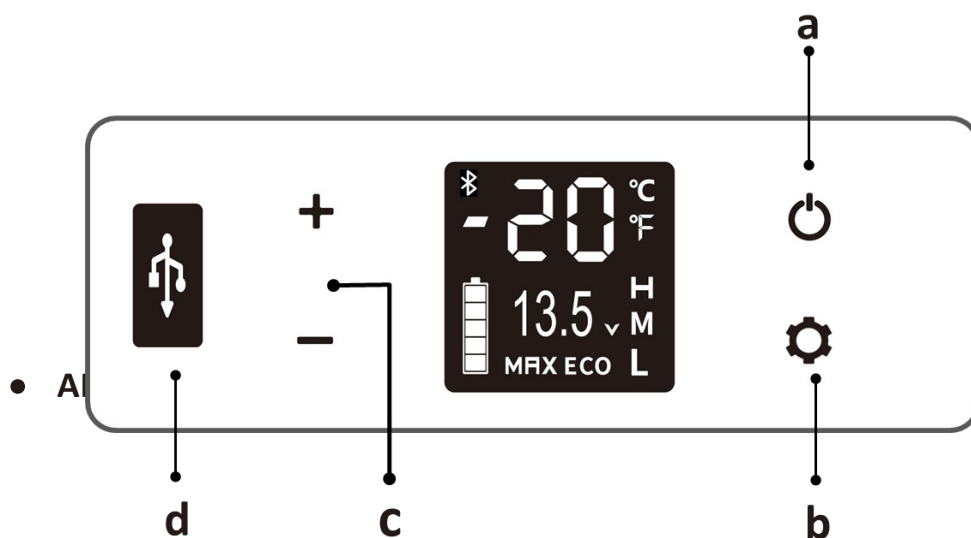


## 2.2 Popis velikosti (jednotka: mm)

- **AR-HE-KK30A**

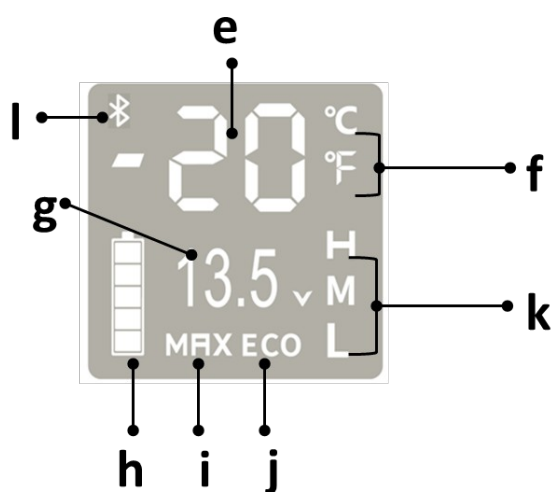


## 2.3 řídicí panel



Označení	Popis
a	ZAPNUTO VYPNUTO
b	Tlačítko SET
c	Teplota
• AR-HE-KK50A	
d	USB 5V/1A

Označení	Popis
e	Aktuální teplota
f	Jednotka teploty
g	Proudové napětí
h	Aktuální baterie (pro informaci)
já	MAX (rychlé chlazení)
j	ECO (úspora energie)
k	(H.M.L) Režim ochrany baterie
l	Rozhraní Bluetooth





## 3. Funkce a provoz

### 3.1 První použití

- Vyjměte zařízení a příslušenství z obalu. Odstraňte ze zařízení nálepky, ochrannou fólii nebo plastové části.
- Všechny odnímatelné části otřete vlhkým hadříkem před prvním použitím zařízení. Nikdy nepoužívejte abrazivní čisticí prostředky.
- **Důležité upozornění: Po prvním vybalení nechte mrazničku před zapnutím alespoň 6 hodin odležet. Vždy udržujte mrazničku ve vodorovné poloze.**
- Chladničku lze použít nejen k chlazení potravin a nápojů v místnosti, ale lze ji použít i jako malou přenosnou ledničku pro skladování čerstvých potravin a nápojů v autě.


### 3.2 napájení

Napájení DC 12V/24V nebo AC 100-240V (se speciálním adaptérem).



### 3.3 Inicializace obrazovky

Když je chladnička zapnutá, bzučák vydá dlouhé pípnutí a displej se na dvě sekundy rozsvítí a poté se přepne do normálního provozu.


### 3.4 Zapínání / vypínání

- Stisknutím  " " přepnete ON/OFF.
- **Režim napájení střídavým proudem:** Připojte napájecí kabel k chladiči a k napájecímu adaptéru, poté je chladič připraven k použití. Chcete-li jej vypnout, stiskněte tlačítko ON/OFF a odpojte napájecí kabel.
- **Režim stejnosměrného napájení:** Připojte adaptér zapalovače cigaret k chladiči a ke zdroji napájení v autě a zapněte jej. Chcete-li jej vypnout, stiskněte tlačítko ON/OFF a odpojte napájecí kabel.

### 3.5 Teplota

- Stisknutím  nebo  nastavte požadovanou teplotu. Nastavení se automaticky uloží, když se provoz na 3 sekundy přeruší.
- Poznámka: Zobrazená teplota je aktuální teplota prostoru, dosažení nastavené teploty bude chvíli trvat .
- Poznámka: Rozsah nastavení teploty: -20~20°C (-4~68°F)


### 3.6 Režim chlazení

Stisknutím během chodu přepnete do režimu MAX  (rychlé chlazení, Eco) nebo ECO (úsporný režim).

**Poznámka: Tovární nastavení je MAX.**


### 3.7 Nastavení jednotky teploty

Vypněte chladničku , stiskněte na 3 sekundy, dokud se nezobrazí E1, a opětovným

stisknutím přepněte na E5 a  poté stisknutím nebo **+** změňte stupně Celsia nebo Fahrenheita. **—**



Poznámka: Tovární nastavení je °C.

### 3.8 Obnovit

Vypněte ledničku. Stiskněte a podržte tlačítko po dobu 3 sekund, dokud  se nezobrazí E1, současným stisknutím a podržením po dobu několika sekund v režimu E1 **+** **—** resetujete nastavení.

### 3.9 Režim ochrany baterie

- Aby chladič nevybil autobaterii, je chladič vybaven režimem ochrany baterie.
- **Chcete-li vybrat REŽIM OCHRANY BATERIE:**

Když je radiátor v chodu, stiskněte tlačítko  na 3 sekundy, dokud obrazovka nezačne blikat, a poté znovu stiskněte tlačítko  pro výběr ochranných režimů H (vysoká), M (střední), L (nízká).

**Poznámka: Výchozí tovární nastavení je H3.**

- **Napěťová reference:**

VSTUP	DC 12V		DC 24V	
	Východ	Vchod	Východ	Vchod
<b>L</b>	8.5 V	10.9 V	21.3 V	22.7 V
<b>M</b>	10,1 V	11.4 V	22.3 V	23.7 V
<b>H</b>	11.1 V	12.4 V	24.3 V	25.7 V

Poznámka: Vzhledem k různým výstupním napětím různých napájecích zdrojů vozidla, můžete snížit nastavení ochrany baterie o jednu úroveň, když je voltage je zobrazena ochrana (když se na displeji zobrazí "F1") (H nastaveno na M nebo L).








Nedoporučujeme provozovat mrazničku s vypnutým motorem.

- Pokud potřebujete spustit mrazničku s vypnutým motorem, nastavte úroveň ochrany na H.
- Pokud mraznička běží příliš dlouho bez zapnutého motoru, vozidlo nemusí nastartovat.

Poznámka: Napětí je teoretická hodnota. V různých scénářích může dojít k odchylce.

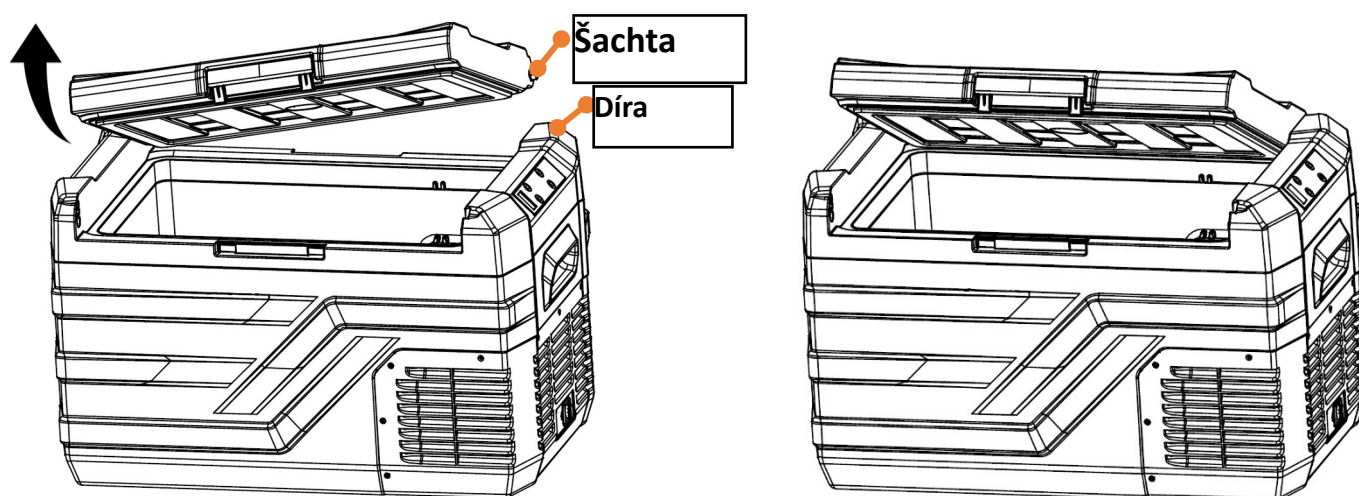
- Při napájení vozidla se doporučuje zvolit ochranný režim H.
- M nebo L by mělo být nastaveno při připojení k přenosné baterii nebo jiné záložní baterii.

### 3.10 Doporučená teplota pro běžné potraviny

						
Nápoje	Ovoce	Zelenina	Lahůdky	Víno	Led	Maso
5°C/41°F	5 ~ 8 °C / 41 ~ 46 °F	3 ~ 10 °C / 37 ~ 50 °F	4°C/39°F	10°C/50°F	-10°C/14°F	-18°C/0°F

### 3.11 Obrácení směru otevírání dveří

- Víko má dva směry otevírání a lze jej sejmout pod úhlem 20°.
- Při instalaci dobře zarovnejte dvířka s otvorem přihrádky a poté je zasuňte.



4. Technické údaje

Model	AR-HE-KK30A	AR-HE-KK40A	AR-HE-KK50A
EAN	4252023117739	4252023117746	4252023117753
Hlasitost	26L	35L	43L
Jmenovité napětí	DC12V /24V AC100-240V 50-60HZ		
Jmenovitý výkon	60W		
Klimatická třída	T/ST/N		
Izolační plyn	C5H10 KARTON		
Chladivo	R1234yf		
Množství chladiva	Hmotnost 40 g		
Třída	II		
Jmenovitý výkon	60W		
Rozsah nastavení teploty	-20 ~ 20 °C (-4 ~ 68 °F)		
Rozměry (D*Š*V)	618 * 376 * 372 mm	618 * 376 * 442 mm	618 * 376 * 514 mm
Váha netto	11,6 kg	12,7 kg	13kg

**Důležité upozornění:** Po prvním vybalení nechte mrazničku před zapnutím alespoň 6 hodin odležet. Vždy udržujte mrazničku ve vodorovné poloze.

## 5. Čištění a údržba

### 5.1 Čištění

- Před čištěním odpojte spotřebič ze zásuvky a nechte jej vychladnout.
- Neponořujte chladič do vody a umývejte chladič přímo.
- Vnitřní a vnější část zařízení by měla být z hygienických důvodů čištěna alespoň jednou měsíčně, Vyčistěte vnitřní a vnější část krytu jemným čisticím prostředkem.
- Víko otřete mírně navlhčeným hadříkem a poté osušte.
- Vyčistěte nádobu vlhkým hadříkem, v případě potřeby trochou mycího prostředku. Poté nádobu osušte.
- Ujistěte se, že otvory pro přívod a odvod vzduchu na jednotce jsou bez prachu a nečistot.
- Nikdy nepoužívejte korozivní čisticí prostředky, drátěnku a/nebo drátěnky, protože by mohly zařízení poškodit.
- K čištění chladiče nepoužívejte abrazivní čisticí prostředky, protože by mohly výrobek poškodit.

### 5.2 Skladování

Pokud zařízení delší dobu nepoužíváte, postupujte podle pokynů:

- Vypněte zařízení a odpojte jej ze zásuvky.
- Odstraňte všechny položky uložené v zařízení.
- Přebytečnou vodu setřete měkkým hadříkem.
- Zařízení skladujte na chladném a suchém místě.
- Nechte víko mírně otevřené, abyste zabránili zápachu.
- Doporučené skladovací prostředí: Okolní teplota: 25°C, vlhkost: ≤ 75%.

### 5.3 Údržba

Mráz snižuje chladicí výkon (vlhkost způsobená námrazou uvnitř chladničky nebo na výparníku). Doporučuje se včas rozmrazit:

- Vypněte spotřebič a odpojte jej ze zásuvky, aby nedošlo k úrazu elektrickým proudem.
- Vypněte zařízení a odpojte jej ze zásuvky
- Prázdný úložný prostor zařízení.
- Nechte víko otevřené.
- Rozmrazenou vodu setřete měkkým hadříkem.

**Varování! K odstraňování ledu nebo zmrzlých předmětů nepoužívejte tvrdé nebo ostré nástroje.**

## 6. Řešení problémů

Problémy	Příčina/návrhy
Lednička nefunguje	<ul style="list-style-type: none"> <li>• Zkontrolujte, zda je zapnutý vypínač.</li> <li>• Zkontrolujte, zda jsou zástrčka a zásuvka dobře připojeny.</li> <li>• Zkontrolujte, zda není spálená pojistka.</li> <li>• Zkontrolujte, zda není vadné napájení.</li> <li>• Časté zapínání a vypínání chladničky může způsobit spuštění kompresoru. Po zapnutí mrazničky je třiminutová bezpečnostní doba pro zpomalení kompresoru. Zkontrolujte, zda se mraznička po třech minutách zapne.</li> </ul>
Chladič je neobvykle teplý	<ul style="list-style-type: none"> <li>• Víčko chladiče se často otevírá.</li> <li>• V poslední době se skladuje velké množství horkého nebo teplého jídla.</li> <li>• Chladnička byla delší dobu odpojena od elektřiny.</li> </ul>
Potraviny/položky jsou zmrazeny v chladniče nebo nadměrně zmrazeny v chladniče	<ul style="list-style-type: none"> <li>• Teplota je nastavena příliš nízko.</li> <li>• Ujistěte se, že jsou dvířka zavřená a těsnění neporušené .</li> <li>• Před použitím se ujistěte, že je vnitřek mrazničky suchý.</li> </ul>
Z chladničky uvnitř se ozývá zvuk "tekoucí vody"	<ul style="list-style-type: none"> <li>• To je normální a pochází to z kompresoru uvnitř. Toto je normální zvuk běžícího chladiva.</li> </ul>
Kapky vody kolem krytu chladničky nebo těsnění chladicího víka	<ul style="list-style-type: none"> <li>• To je normální jev.</li> <li>• Vlhkost kondenzuje na vodu, když přijde do kontaktu se studeným povrchem chladničky.</li> <li>• Tuto kondenzaci lze setřít ručníkem.</li> </ul>
Kompresor se hlučně spustí.	<ul style="list-style-type: none"> <li>• To je normální jev.</li> <li>• Při prvním spuštění kompresoru motor obvykle běží ve vysokých otáčkách. To bude vydávat hlasitý zvuk, ale po stabilizaci rychlosti se sníží.</li> </ul>
Nepřesné odečítání teploty.	<ul style="list-style-type: none"> <li>• Pokud jsou předměty uvnitř příliš horké, vnitřní teplota bude nerovnoměrná, zatímco teplota se stabilizuje.</li> <li>• Časté otevírání a zavírání dveří mrazničky bude mít za následek kolísání proudění vzduchu, což má za následek nestabilní vnitřní teplotu.</li> <li>• Ujistěte se, že jednotka vašeho teploměru odpovídá jednotce na displeji mrazničky.</li> </ul>

Kód chyby	Příčina/návrhy
Zobrazí se kód F1	<ul style="list-style-type: none"> <li>• Možná příčina: Podpěťová ochrana</li> <li>• Nastavte režim ochrany baterie z vysokého na střední nebo ze středního na nízký.</li> </ul>
Zobrazí se kód F2	<ul style="list-style-type: none"> <li>• Možná příčina: Ventilátor kondenzátoru je přetížený.</li> <li>• Vypněte mrazničku, vypněte napájení na 30 minut a restartujte.</li> <li>• Pokud se kód znovu objeví, požádejte výrobce o opravu.</li> </ul>
Zobrazí se kód F3	<ul style="list-style-type: none"> <li>• Možná příčina: Kompresor se spouští příliš často.</li> <li>• Vypněte mrazničku, vypněte napájení na 30 minut a restartujte.</li> <li>• Pokud se kód objeví znovu, požádejte výrobce o opravu.</li> </ul>
Zobrazí se kód F4	<ul style="list-style-type: none"> <li>• Možná příčina: Kompresor se nespustí. Otáčky kompresoru jsou příliš nízké nebo zatížení je příliš vysoké.</li> <li>• Vypněte mrazničku, vypněte napájení na 30 minut a restartujte.</li> <li>• Pokud se kód objeví znovu, požádejte výrobce o opravu.</li> </ul>
Zobrazí se kód F5	<ul style="list-style-type: none"> <li>• Možná příčina: přehřátí kompresoru a elektroniky.</li> <li>• Vypněte mrazničku a nechte ji odpojenou na dobře větraném místě po dobu 30 minut, poté ji restartujte.</li> <li>• Pokud se kód objeví znovu, požádejte výrobce o opravu.</li> </ul>
Zobrazí se kód F6	<ul style="list-style-type: none"> <li>• Možná příčina: Řídící jednotka nemůže detekovat žádný parametr.</li> <li>• Vypněte zařízení na 5 minut a restartujte jej.</li> <li>• Pokud se kód objeví znovu, požádejte výrobce o opravu.</li> </ul>
Zobrazí se kód F7 nebo F8	<ul style="list-style-type: none"> <li>• Možná příčina: Teplotní čidlo je vadné.</li> <li>• Zkontrolujte prosím svorku teplotního čidla nebo se obraťte na výrobce s žádostí o opravu.</li> </ul>

## 7. Ekologická likvidace

**⚠ Pozor! nebezpečí udušení!** Obalový materiál je pro děti nebezpečný. Nikdy nedovolte dětem, aby si hrály s obalovým materiálem.

### 7.1 Likvidace a balení

- Obal vašeho zařízení je vyroben z materiálů, které jsou nezbytné pro zajištění účinné ochrany během přepravy. Tyto materiály jsou plně recyklovatelné, čímž se snižuje dopad na životní prostředí. Obal vyhoďte do koše na recyklovatelné materiály.

### 7.2 Likvidace starého zařízení

- OEEZ musí být zlikvidována v souladu s místními zásadami a předpisy pro nakládání s odpady. Kontaktujte místní správu na adrese nejbližšího recyklačního střediska a odevzdejte tam své zařízení.



Symbol přeškrtnuté popelnice na STARÉM elektrickém nebo elektronickém zařízení uvádí, že se na konci své životnosti nesmí vyhazovat do domovního odpadu. Sběrná místa pro odpad z elektrických a elektronických zařízení jsou k dispozici ve vašem okolí pro bezplatné vrácení. Adresy můžete získat od svého města nebo obecního úřadu. O [dalších možnostech vrácení, které jsme vytvořili](#), se můžete [www.arebos.de](http://www.arebos.de) dozvědět na našich webových stránkách.

Účelem odděleného sběru OEEZ je zabránit opětovnému použití, recyklaci nebo jiným formám využití OEEZ, jakož i negativním důsledkům likvidace pro životní prostředí a lidské zdraví.

**Číslo našeho zákaznického servisu: Tel. Telefon: + 49 931 452 327 00**

**E-mail: [info@arebos.de](mailto:info@arebos.de)**

Adresa kanceláře: Canbolat Vertriebs GmbH • Gneisenaustraße 10-11 • 97074 Würzburg

**Zpáteční adresu** naleznete v tiráži: <https://www.arebos.de/impressum/>

Daňové identifikační číslo: DE 263752326

Rejstříkový soud Würzburg, HRB 10082

Nařízení o OEEZ. Ne. DE 61617071



## EU prohlášení o shodě



My, **Canbolat Vertriebsgesellschaft mbH**  
Gneisenaustrasse 10-11  
97074 Würzburg, Německo

na svou výhradní odpovědnost prohlašují, že následující produkt:

Značka **AREBOS**

Výrobek Lednička

Model produktu AR-HE-KK30A/ AR-HE-KK40A/ AR-HE-KK50A  
Článek 4252023117739 / 4252023117746 / 4252023117753

byl navržen, navržen a vyroben v souladu s požadavky evropských směrnic:  
Směrnice 2014/35/EU  
Směrnice 2014/30/EU  
Směrnice 2011/65/EU  
Směrnice 2009/125/ES

Předmět výše popsaného prohlášení je v souladu s příslušnými harmonizačními právními předpisy Evropské unie.

Hodnocení je založeno na těchto harmonizovaných normách:

EN 60335-1:2012+A11:2014+A13:2017+A1:2019+A14:2019+A2:2019  
EN 60335-2-24:2010+A1:2019+A2:2019+A11:2020  
EN 62233:2008  
EN IEC 55014-1:2021  
EN IEC55014-2:2021  
DE IEC61000-3-2:2019+A1  
EN 61000-3-3:2013+A1  
CISPR14–1:2020 Úmluva o konkurenceschopnosti (CISPR 14–2:2020)  
IEC61000-3-2:2018+A1:2020  
IEC61000-3-3:2013+A1:2017+A2:2021  
EN 62552-1:2020 + EN 62552-2:2020 + EN 62552-3:2020  
EN 60704-2-14:2013+A11:2015+A1:2019  
EN IEC 60704-1:2021

Použité další technické normy a specifikace:

(EU) 2015/863	(EU) č. 2019/2016
(ES) č. 1907/2006	(EU) 2019/2019
(ES) č. 1935/2004	(EU) 2021/340
(EU) 2017/1369	(EU) 2021/341

Místo a datum výstavy: Würzburg, 24.10.2023

Podpis:

Dipl.-Inform. (Univ.) Korhan Canbolat, jednatel

Pokud dojde k úpravě zařízení bez našeho souhlasu, toto prohlášení o shodě pozbývá platnosti.

# AREBOS

## Aplikace pro chladič kompresoru

AR-HE-KK30/40/50A  
AR-HE-KKR30/40/50A



Dodržujte prosím všechna bezpečnostní opatření v tomto návodu k použití, abyste zajistili bezpečné používání.

Děkujeme za důvěru v AREBOS.

1. KROK:

Stáhněte si aplikaci "CAR FRIDGE FREEZER":



IOS



Android

- Naskenujte výše uvedený QR kód nebo vyhledejte aplikaci "CAR FRIDGE FREEZER" v APP Store (pro zařízení Apple) nebo Google Store (pro zařízení Android).

KROK 2 :

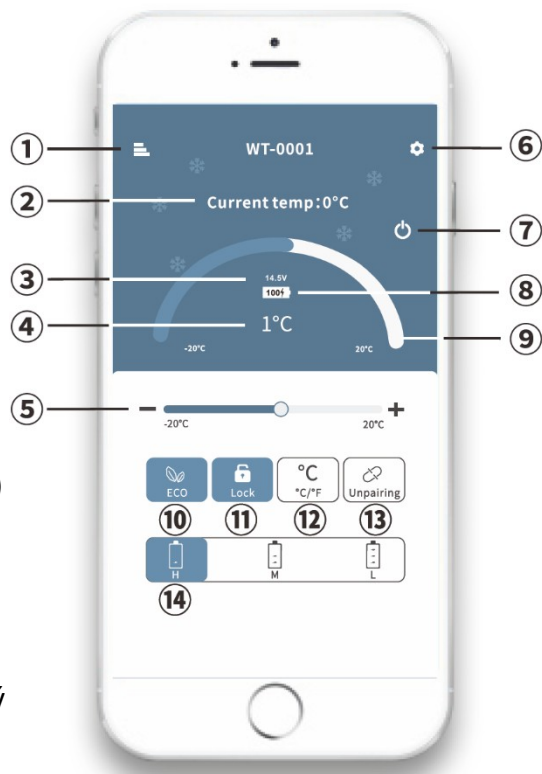
- Zapněte na svém chytrém zařízení funkci Bluetooth.
- Spusťte aplikaci a kliknutím na "Start Scanning"
- vyberte zařízení „WT-0001“

3. KROK :

- Klikněte na ikonu chladničky pro spárování Bluetooth (APP vás vyzve ke spárování chladničky stisknutím tlačítka SET (🔧) na ovládacím panelu chladničky při prvním připojení chladničky).
- Po spárování se APP přepne do hlavního rozhraní, které vám umožní ovládat chladničku.

Ovládání APP

- ① MENU
- ② Aktuální teplota
- ③ Proudové napětí
- ④ Cílová teplota
- ⑤ Teplota
- ⑥ Nastavení
- ⑦ ZAPNUTO VYPNUTO
- ⑧ Aktuální stav baterie
- ⑨ Teplota
- ⑩ ECO (úspora energie) / MAX (rychlé chlazení)
- ⑪ Zamknout / Odemknout
- ⑫ Teplota: Celsia / Fahrenheita
- ⑬ Zrušte spárování zařízení a vraťte se k vyhledávání
- ⑭ Režim ochrany baterie: Vysoký/Střední/Nízký



Poznámka:

Kliknutím na ikonu zámku  v APP zamknete nebo odemknete ovládací panel na chladničce.

**V "uzamčeném" stavu lze chladničku ovládat pouze prostřednictvím APP.**