

Original brugsanvisning - AREBOS kompressorkøler

AREBOS

Kompressor køler

AR-HE-KK30/40/50A



Følg alle sikkerhedsforanstaltningerne i denne brugsanvisning for at sikre sikker brug.



Tak for din tillid til AREBOS.



Indholdsfortegnelse

1. Sikkerhed	3
1.1 Forklaring af symbolerne.....	3
1.2 Generelle sikkerhedsinstruktioner.....	4
1.3 Særlige sikkerhedsinstruktioner for enheden.....	6
1.4 Andre vigtige bemærkninger om enheden.....	6
2. Produkt	7
2.1 Delnavne.....	7
2.2 Beskrivelse af størrelse (enhed: mm).....	7
2.3 Kontrolpanel.....	8
3. Funktioner og betjening	10
3.1 Første gangs brug.....	10
3.2 Strømforsyning.....	10
3.3 Initialisering af skærmen.....	10
3.4 Til/sluk.....	10
3.5 Temperatur.....	10
3.6 Køletilstand.....	10
3.7 Indstilling af temperaturenheden.....	10
3.8 Nulstil.....	11
3.9 Batteribeskyttelsestilstand.....	11
3.10 Anbefalet temperatur for almindelige fødevarer.....	12
3.11 Vending af dørens åbningsretning.....	12
4. Tekniske data	12
5. Rengøring og vedligeholdelse	14
5.1 Rengøring.....	14
5.2 Opbevaring.....	14
5.3 Vedligeholdelse.....	14
6. Fejlfinding	15
7. Miljøvenlig bortskaffelse	17
7.1 Bortskaffelse og emballering.....	17
7.2 Bortskaffelse af gammelt udstyr.....	17
EU-overensstemmelseserklæring	18

Tak fordi du valgte vores produkt. Læs brugsanvisningen omhyggeligt, før du bruger produktet første gang. Hvis du giver produktet til en tredjepart, skal disse instruktioner leveres med det. Opbevar brugsanvisningen til fremtidig reference. Tegningerne i denne vejledning stemmer muligvis ikke overens med de fysiske objekter. Se venligst de fysiske objekter.

1. Sikkerhed

1.1 Forklaring af symbolerne



En CE-mærkning kan bruges til at identificere, at et produkt opfylder de juridiske krav i europæiske juridiske standarder og derfor kan handles inden for Det Europæiske Fællesskab.



Advarsel! Læs sikkerhedsinstruktionerne omhyggeligt. Manglende overholdelse af sikkerhedsforanstaltninger kan resultere i alvorlig personskade eller skade. Opbevar brugsanvisningen et sikkert sted.



Beskyttende isoleret hus (beskyttelsesklasse II)!



Advarsel: Brandfare / brandfarlige materialer



Dette produkt må **ikke** bortskaffes sammen med husholdningsaffald!

1.2 Generelle sikkerhedsinstruktioner

- **ADVARSEL:** Læs alle sikkerhedsadvarsler og instruktioner. Manglende overholdelse af advarsler og instruktioner kan medføre elektrisk stød, brand og/eller alvorlig personskade.
- Før installationen skal du kontrollere, at alt tilbehør er fuldt til stede og ubeskadiget. Hvis dette ikke er tilfældet, bedes du kontakte vores kundeservice.
- Opbevar disse instruktioner et sikkert sted, så du kan vende tilbage til dem senere.
- Dette apparat er ikke beregnet til brug af personer (inklusive børn) med nedsatte fysiske, sensoriske eller mentale evner eller manglende erfaring og viden, medmindre de er under opsyn eller instrueret i brugen af apparatet af en person, der er ansvarlig for deres sikkerhed.
- Dette apparat må kun bruges af børn i alderen 8 år og derover og personer med nedsat fysisk, sensorisk eller mental kapacitet eller manglende erfaring og viden, hvis de er under opsyn under brug eller har modtaget instruktion i sikker håndtering af apparatet og de farer, der er forbundet med det, og har forstået dem. Børn må ikke lege med enheden. Rengøring og vedligeholdelse må ikke udføres af børn.
- **Fare!** Hold børn væk fra emballagemateriale. Der er risiko for kvælning.
- Rengøring og vedligeholdelse af brugeren må ikke udføres af børn uden opsyn.
- Børn mellem 3 og 8 år må læsse køleskabe af og på.
- Opbevar ikke eksplosive stoffer i denne enhed, såsom aerosolbeholdere med brandfarligt drivmiddel.
- **FORSIGTIGHED! For at undgå farer og overholde sikkerhedsforskrifterne må reparationer kun udføres af kvalificeret personale. Forkert reparation kan føre til farer.**
- Hvis lampen eller netledningen er beskadiget, skal den udskiftes af producenten eller kvalificeret personale for at undgå farer.
- Installation af jævnstrøm i båden skal udføres af kvalificerede elektrikere.
- Enheden kan tilsluttes mere end én strømkilde.
- Brug ikke køleskabet, hvis det er synligt beskadiget.
- Før idriftsættelse skal du kontrollere hele enheden, inklusive tilslutningskablet og eventuelt tilbehør, for defekter og skader, der kan forringe enhedens funktionelle sikkerhed. Hvis enheden for eksempel er faldet til gulvet, eller tilslutningskablet er trukket, kan der opstå skader, der ikke er synlige udefra. Brug ikke enheden i disse tilfælde.
- Tilslut ikke begge tilslutningskabler på samme tid.
- Tag stikket ud af stikkontakten før hver rengøring og vedligeholdelse samt efter hver brug
- Træk ikke strømstikket ud af stikkontakten ved tilslutningskablet, men tag fat i strømstikket.
- I tilfælde af forkert betjening eller anden brug af enheden kan der ikke påtages noget ansvar for eventuelle skader, der måtte opstå.
- Før du bruger køleenheden, skal du sørge for, at netledningen og stikket er tørre.
- Kontroller, at spændingen på typeskiltet svarer til strømforsyningens. Enheden må kun bruges sammen med den medfølgende strømadapter.
- **Advarsel: Når du konfigurerer enheden, skal du sørge for, at netledningen ikke er klemt eller beskadiget.**

- **ADVARSEL: Anbring ikke flere bærbare stikkontakter eller bærbare strømadaptere bag på enheden.**
- Brug ikke elektriske apparater i apparatets madrum, medmindre de er af den type, der anbefales af producenten.
- Anbring ikke køleskabet i nærheden af åben ild eller andre varmekilder (varmeapparater, direkte sollys, gasovne osv.).
- Før rengøring skal du tage stikket ud af stikkontakten og lade det køle af, hvis det er nødvendigt.
- For at beskytte dig mod elektrisk stød må du ikke nedsænke kablet, stikket eller enheden i vand eller andre væsker.
- Beskyt enheden og kablerne mod fugt, direkte sollys og stød.
- Enheden må ikke udsættes for regn. Lad ikke væsker løbe ind i ventilatoråbningerne eller fylde dem i radiatoren.
- Fyld ikke den indre beholder med is eller væsker.
- Hold enheden stabil på jorden eller i bilen; Dræn ikke på hovedet.
- **Risiko for overophedning! Anbring ikke køleskabet i lukkede rum med ringe eller ingen luftstrøm.**
- Hold ventilationsområdet fri for forhindringer, der kan begrænse luftstrømmen til kølekomponenterne.
- Sørg for, at ventilationsåbningerne ikke er dækket.
- Brug ikke mekaniske enheder eller andre midler til at fremskynde afrimningsprocessen, undtagen dem, der anbefales af producenten.
- Beskadig ikke kølemiddelkredsløbet.

1.3 Særlige sikkerhedsinstruktioner for enheden

- Ved salg, overdragelse eller overdragelse til genbrug skal drivmidlet cyclopentan nævnes i køleskabets isolering.
- Efter udpakning, før den første installation eller idriftsættelse, skal du placere denne enhed lodret på en plan overflade i mindst 6 timer.
- Sørg for, at apparatet forbliver plant under drift. Hældningsvinklen skal være mindre end 5° ved lange løb og mindre end 45° ved korte kørsler.

1.4 Andre vigtige bemærkninger om enheden

Brug:

- Køleskabet er velegnet til campingbrug eller beregnet til brug i hjemmet og lignende applikationer, såsom:
- personalekøkkener i butikker, kontorer og andre arbejdsmiljøer;
- bondegårde og af kunder på hoteller, moteller og andre boligmiljøer;
- Bed & Breakfast miljøer;
- Catering og lignende ikke-detailapplikationer.

Følg disse instruktioner for at undgå kontaminering af fødevarer:

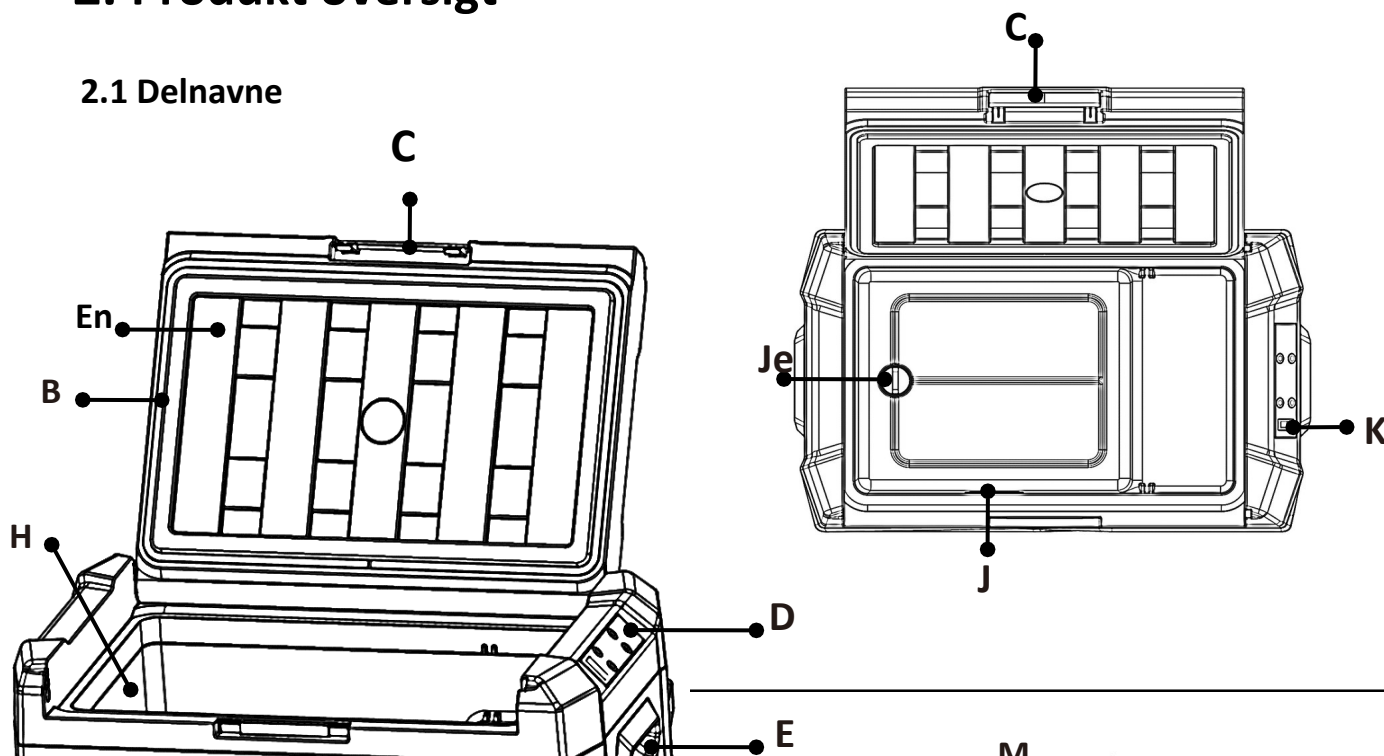
- Hvis du åbner døren i lang tid, vil temperaturen inde i enheden stige betydeligt.
- Fødevarer bør kun opbevares i originalemballagen eller i egnede beholdere.
- Kontroller, om apparatets kølekapacitet er egnet til opbevaring af mad eller medicin.
- Rengør regelmæssigt overflader og afløbssystemer, der er tilgængelige, i kontakt med fødevarer.

Hvis køleskabet ikke har været brugt i lang tid,

- Sluk den
- Afrim apparatet
- Rengør og tør det
- Åbn døren for at forhindre, at der dannes skimmelsvamp indeni.

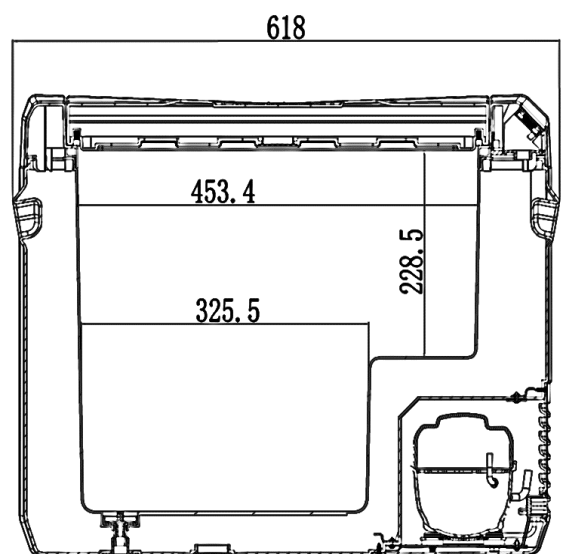
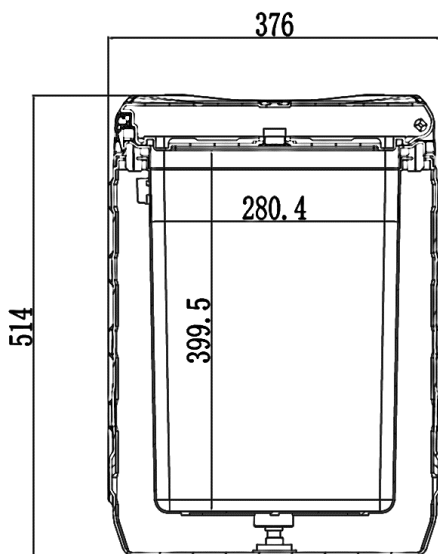
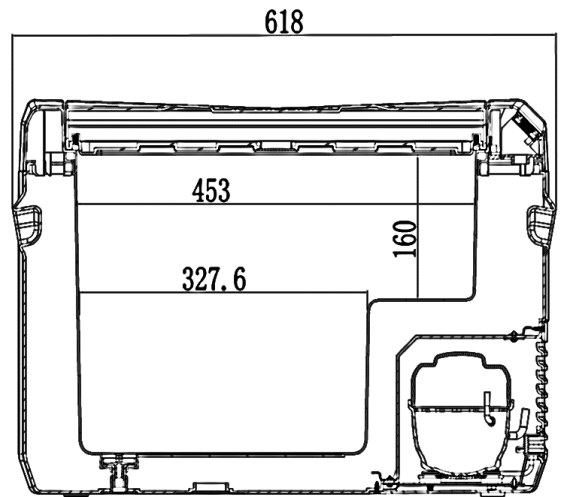
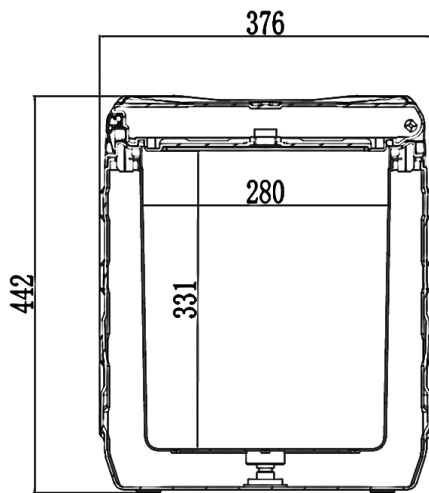
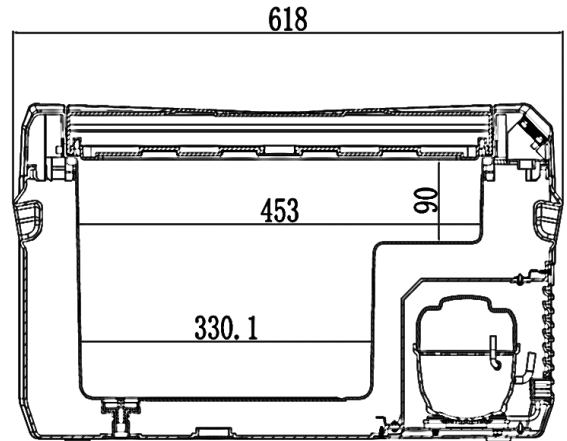
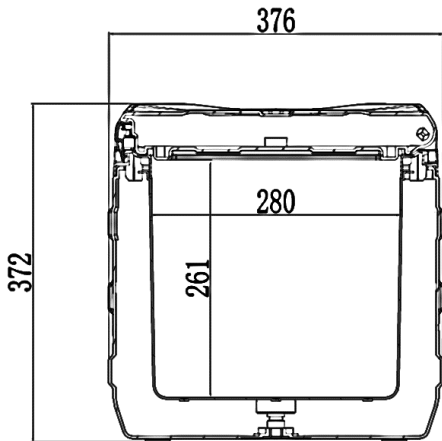
2. Produkt oversigt

2.1 Delnavne

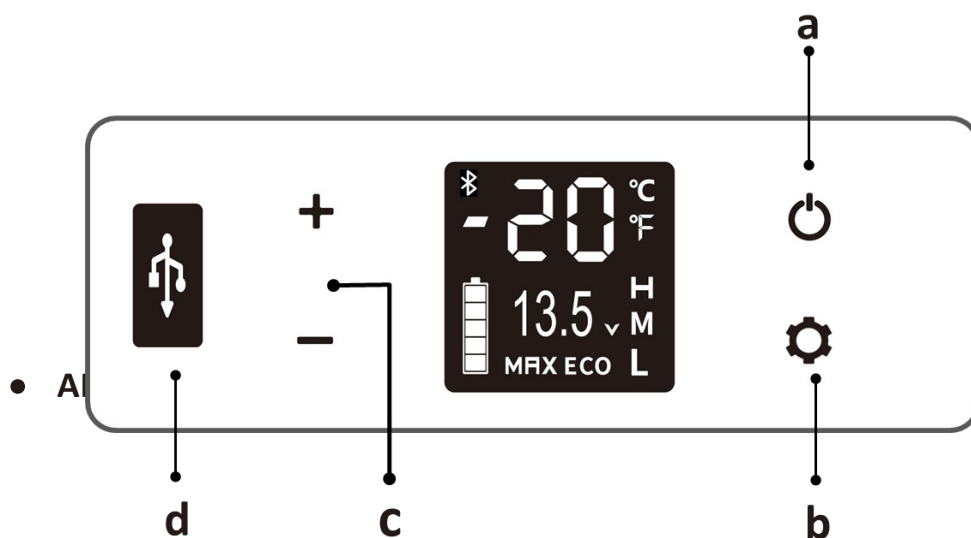


2.2 Beskrivelse af størrelse (enhed: mm)

- **AR-HE-KK30A**

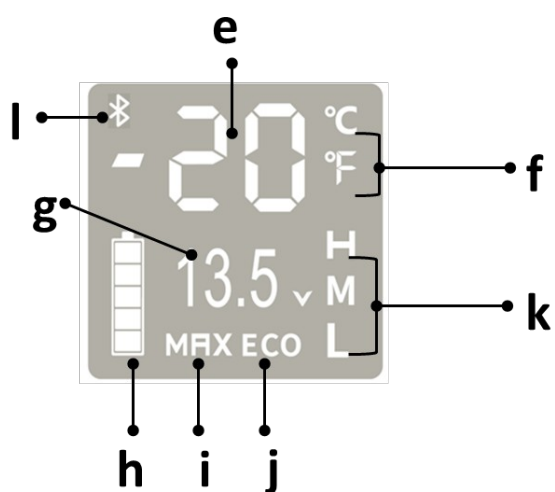


2.3 Kontrolpanel



Betegnelse	Beskrivelse
en	TIL/FRA
b	Knappen SET
c	Temperatur
• AR-HE-KK50A	
d	USB 5V/1A

Betegnelse	Beskrivelse
e	Nuværende temperatur
f	Temperatur enhed
g	Nuværende spænding
h	Aktuelt batteri (til reference)
Jeg	MAX (hurtig køling)
j	ECO (energibesparelse)
k	(H.M.L) Batteribeskyttelsestilstand
l	Bluetooth



3. Funktioner og betjening

3.1 Første gangs brug

- Fjern enheden og tilbehøret fra emballagen. Fjern klistermærkerne, beskyttelsesfilmen eller plastdelene fra enheden.
- Tør alle aftagelige dele af med en fugtig klud, før du bruger enheden første gang. Brug aldrig slibende rengøringsmidler.
- **Vigtig note: Efter den første udpakning skal du lade fryseren sidde i mindst 6 timer, før du tænder den. Hold altid fryseren vandret.**
- Køleren kan ikke kun bruges til at køle mad og drikke i rummet, men kan også bruges som et lille bærbart køleskab til opbevaring af frisk mad og drikke i bilen.


3.2 Strømforsyning

DC 12V/24V eller AC 100-240V strømforsyning (med speciel adapter).



3.3 Initialisering af skærmen

Når køleskabet er tændt, udsender summeren et langt bip, og displayet lyser i to sekunder og skifter derefter til normal drift.


3.4 Til/sluk

- Tryk på "  " for at slå ON / OFF fra.
- **AC-strømtilstand:** Tilslut netledningen til radiatoren og til en strømadapter, så er køleren klar til brug. For at slukke den skal du trykke på ON / OFF-knappen og tage netledningen ud.
- **DC Power Mode:** Tilslut cigarettænderadapteren til køleren og til strømforsyningen i bilen for at tænde den. For at slukke den skal du trykke på ON / OFF-knappen og tage netledningen ud.

3.5 Temperatur



- Tryk på  eller  for at indstille den ønskede temperatur. Indstillingen gemmes automatisk, når driften afbrydes i 3 sekunder.
- Bemærk: Den viste temperatur er rummets aktuelle temperatur, det vil tage et stykke tid at nå den indstillede temperatur .
- Bemærk: Temperaturindstillingsområde: -20 ~ 20 ° C (-4 ~ 68 ° F)

3.6 Køletilstand


Tryk under kørslen for at skifte til tilstanden MAX  (Rapid Cooling, Eco) eller ECO (Power Saving Mode).

Bemærk: Fabriksindstillingen er MAX.

3.7 Indstilling af temperaturenheden



Sluk køleskabet , tryk i 3 sekunder, indtil E1 vises, og skift til E5 ved at trykke igen, og tryk  derefter på eller **+** for at ændre Celsius eller Fahrenheit. **—**
 Bemærk: Fabriksindstillingen er °C.

3.8 Nulstil

Sluk køleskabet. Tryk og  hold knappen nede i 3 sekunder, indtil E1 vises, tryk og hold nede i sekunder på samme tid i E1-tilstand **+** **—** for at nulstille indstillingerne.

3.9 Batteribeskyttelsestilstand

- For at forhindre, at køleren tømmer bilbatteriet, er køleren udstyret med batteribeskyttelsestilstand.
- **Sådan vælges BATTERIBESKYTTELSESTILSTAND:**

Når radiatoren kører, skal du trykke på knappen  i 3 sekunder, indtil skærmen blinker, og tryk derefter på knappen igen  for at vælge beskyttelsestilstandene H (høj), M (medium), L (lav).

Bemærk: Fabriksstandarden er H3.

- **Spænding Reference:**

INDGANG	DC 12V		DC 24V	
	Udgang	Indgang	Udgang	Indgang
L	8,5 V	10,9 V	21,3 V	22,7 V
M	10,1 V	11,4 V	22,3 V	23,7 V
H	11,1 V	12,4 V	24,3 V	25,7 V

Bemærk: På grund af de forskellige udgangsspændinger for de forskellige køretøjsstrømforsyninger kan du sænke batteribeskyttelsesindstillingen med et niveau, når spændingsbeskyttelsen vises (når displayet viser "F1") (H indstillet til M eller L).








Vi anbefaler ikke at køre fryseren med motoren slukket.

- Hvis du har brug for at køre fryseren med motoren slukket, skal du indstille beskyttelsesniveauet til H.
- Hvis fryseren kører for længe, uden at motoren er tændt, starter køretøjet muligvis ikke.

Bemærk: Spændingen er en teoretisk værdi. Der kan være en afvigelse i forskellige scenarier.

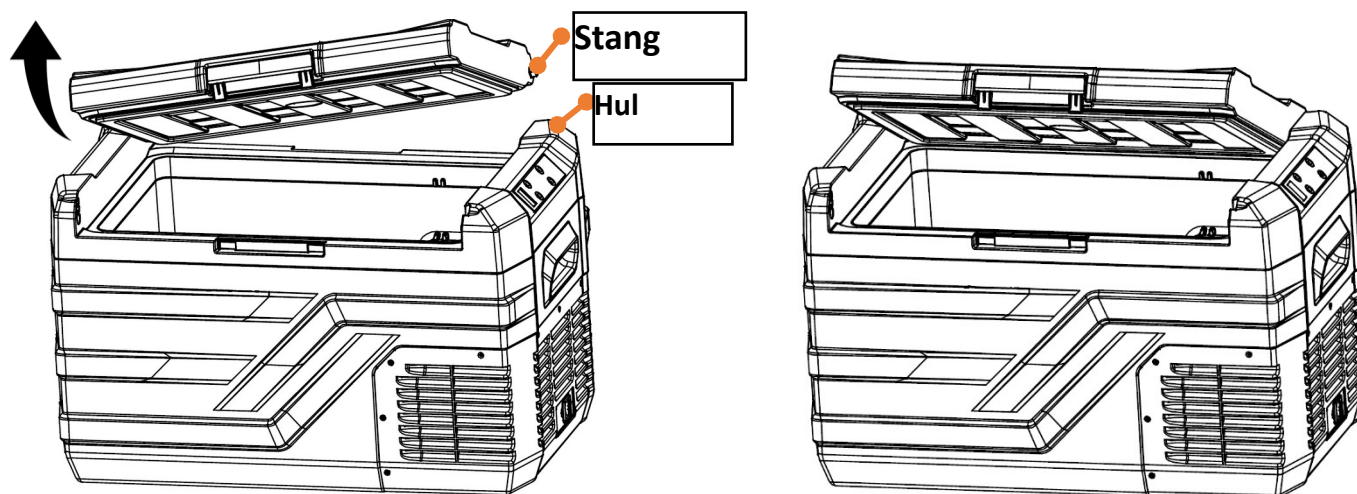
- Det anbefales at vælge beskyttelsesindstilling H, når køretøjet er tændt.
- M eller L skal indstilles, når den er tilsluttet et bærbart batteri eller andet backupbatteri.

3.10 Anbefalet temperatur for almindelige fødevarer

						
Drikkev	Frugt	Grøntsag	Delikatesser	Vin	Is	Kød
5 °C / 41 °F	5 ~ 8 °C / 41 ~ 46 °F	3 ~ 10 °C / 37 ~ 50 °F	4 °C / 39 °F	10 °C / 50 °F	-10 °C / 14 °F	-18 °C / 0 °F

3.11 Vending af dørens åbningsretning

- Låget har to åbningsretninger og kan fjernes i en vinkel på 20°.
- Når du installerer, skal du justere døren godt med rumhullet og derefter indsætte den.



4. Tekniske data

Model	AR-HE-KK30A	AR-HE-KK40A	AR-HE-KK50A
EAN	4252023117739	4252023117746	4252023117753
Lydstyrke	26L	35L	43L
Nominal spænding	DC12V /24V AC100-240V 50-60HZ		
Nominal effekt	60W		
Klimaklasse	T/ST/N		
Isolering blæser gas	C5H10 KARTON		
Kølemiddel	R1234yf		
Mængde kølemiddel	40g		
Klasse	II		
Nominal effekt	60W		
Temperaturindstillingsområde	-20 ~ 20 °C (-4 ~ 68 °F)		
Dimensioner (L*B*H)	618 * 376 * 372mm	618 * 376 * 442mm	618 * 376 * 514mm
Nettovægt	11,6 kg	12,7 kg	13 kg

Vigtig note: Efter den første udpakning skal du lade fryseren sidde i mindst 6 timer, før du tænder den. Hold altid fryseren vandret.

5. Rengøring og vedligeholdelse

5.1 Rengøring

- Før rengøring skal du tage stikket ud af stikkontakten og lade det køle af.
- Nedsænk ikke køleren i vand, og vask køleren direkte.
- Indersiden og ydersiden af enheden skal rengøres mindst en gang om måneden af hygiejniske årsager; Rengør kabinettet indvendigt og udvendigt med et mildt rengøringsmiddel.
- Tør låget af med en let fugtig klud, og tør det derefter.
- Rengør beholderen med en fugtig klud, om nødvendigt med lidt opvaskemiddel. Tør derefter beholderen.
- Sørg for, at luftindtags- og udløbsportene på enheden er fri for støv og snavs.
- Brug aldrig ætsende rengøringsmidler, ståluld og/eller skuresvampe, da de kan beskadige enheden.
- Brug ikke slibende rengøringsmidler til at rengøre radiatoren, da de kan beskadige produktet.

5.2 Opbevaring

Hvis enheden ikke bruges i lang tid, skal du følge instruktionerne:

- Sluk for enheden, og tag stikket ud.
- Fjern alle elementer, der er gemt på enheden.
- Tør overskydende vand af med en blød klud.
- Opbevar enheden på et køligt og tørt sted.
- Lad låget stå lidt åbent for at undgå lugt.
- Anbefalet opbevaringsmiljø: Omgivelsestemperatur: 25 °C, fugtighed: ≤ 75 %.

5.3 Vedligeholdelse

Frost reducerer kølekapaciteten (fugt forårsaget af frost inde i køleskabet eller ved fordampere). Det anbefales at afrime i tide:

- Sluk for apparatet, og tag stikket ud af stikkontakten for at undgå elektrisk stød.
- Sluk for enheden, og tag stikket ud af stikkontakten
- Tøm lagerplads på enheden.
- Lad låget stå åbent.
- Tør det optøede vand af med en blød klud.


Advarsel! Brug ikke hårdt eller skarpt værktøj til at fjerne is eller frosne genstande.

6. Fejlfinding

Problemer	Årsag/forslag
Køleskab virker ikke	<ul style="list-style-type: none"> • Kontroller, at ON / OFF-kontakten er tændt. • Kontroller, at stikket og stikkontakten er godt tilsluttet. • Kontroller, om sikringen er sprængt. • Kontroller, om strømforsyningen er defekt. • Hvis køleskabet tændes og slukkes, kan det medføre, at kompressoren starter. Efter tænding af fryseren er der en tre minutters sikkerhedsperiode for kompressordeceleration. Kontroller, om fryseren tændes efter tre minutter.
Køleren er usædvanlig varm	<ul style="list-style-type: none"> • Radiatorhætten åbnes ofte. • For nylig er en stor mængde varm eller varm mad blevet opbevaret. • Køleskabet har været afbrudt fra elektriciteten i lang tid.
Mad / genstande fryses i køleren eller overdreven frysning i køleskabet	<ul style="list-style-type: none"> • Temperaturen er indstillet for lavt. • Sørg for, at døren er lukket, og at forseglingen er intakt . • Sørg for, at indersiden af fryseren er tør før brug.
Der er en "vandstrøm" lyd fra køleskabet inde	<ul style="list-style-type: none"> • Dette er normalt og kommer fra kompressoren indeni. Dette er den normale lyd af løbende kølemiddel.
Vanddråber omkring køleskabshuset eller forseglingen på kølelåget	<ul style="list-style-type: none"> • Dette er et normalt fænomen. • Fugtigheden kondenserer til vand, når den kommer i kontakt med en kold overflade i køleskabet. • Denne kondens kan tørres af med et håndklæde.
Kompressoren starter støjende.	<ul style="list-style-type: none"> • Dette er et normalt fænomen. • Når kompressoren starter for første gang, kører motoren normalt med høj hastighed. Dette vil give en høj lyd, men den vil falde, når hastigheden stabiliseres.
Unøjagtig temperaturlæsning.	<ul style="list-style-type: none"> • Hvis genstandene indeni er for varme, vil den indre temperatur være ujævn, mens temperaturen stabiliseres. • Hyppig åbning og lukning af frysedøren vil resultere i svingende luftstrøm, hvilket resulterer i en ustabil indre temperatur. • Sørg for, at enheden på dit termometer matcher enheden på fryserens display.

Fejlkode	Årsag/forslag
Kode F1 vises	<ul style="list-style-type: none"> • Mulig årsag: Underspændingsbeskyttelse • Indstil batteribeskyttelsestilstanden fra Høj til Medium eller fra Medium til Lav.
Kode F2 vises	<ul style="list-style-type: none"> • Mulig årsag: Kondensatorventilatoren er overbelastet. • Sluk for fryseren, sluk for strømmen i 30 minutter og genstart. • Hvis koden vises igen, skal du kontakte producenten for at få foretaget en reparation.
Kode F3 vises	<ul style="list-style-type: none"> • Mulig årsag: Kompressoren starter for ofte. • Sluk for fryseren, sluk for strømmen i 30 minutter og genstart. • Hvis koden vises igen, skal du kontakte producenten for at få en reparation.
Kode F4 vises	<ul style="list-style-type: none"> • Mulig årsag: Kompressoren starter ikke. Kompressorens hastighed er for lav, eller belastningen er for høj. • Sluk for fryseren, sluk for strømmen i 30 minutter og genstart. • Hvis koden vises igen, skal du kontakte producenten for at få en reparation.
Kode F5 vises	<ul style="list-style-type: none"> • Mulig årsag: overophedning af kompressoren og elektronikken. • Sluk for fryseren, og lad den være frakoblet i et godt ventileret område i 30 minutter, og genstart derefter. • Hvis koden vises igen, skal du kontakte producenten for at få en reparation.
Kode F6 vises	<ul style="list-style-type: none"> • Mulig årsag: Ingen parameter kan registreres af controlleren. • Sluk for enheden i 5 minutter, og genstart den. • Hvis koden vises igen, skal du kontakte producenten for at få en reparation.
Kode F7 eller F8 vises	<ul style="list-style-type: none"> • Mulig årsag: Temperatursensoren er defekt. • Kontroller terminalen på temperatursensoren, eller kontakt producenten for reparation.

7. Miljøvenlig bortskaffelse

 **Vær opmærksom på faren for kvælning!** Emballagemateriale er farligt for børn. Lad aldrig børn lege med emballagemateriale.

7.1 Bortskaffelse og emballering

- Emballagen på din enhed er lavet af materialer, der er nødvendige for at sikre effektiv beskyttelse under transport. Disse materialer er fuldt genanvendelige, hvilket reducerer miljøpåvirkningen. Bortskaf emballagen i en skraldespand til genanvendelige materialer.

7.2 Bortskaffelse af gammelt udstyr

- WEEE skal bortskaffes i overensstemmelse med lokale affaldshåndteringspolitikker og -bestemmelser. Kontakt din lokale administration på adressen til det nærmeste genbrugscenter, og aflever din enhed der.



Symbolet på den overstregede skraldespand på et GAMMELT elektrisk eller elektronisk udstyr angiver, at det ikke må bortskaffes i husholdningsaffald ved slutningen af dets levetid. Indsamlingssteder for affald af elektrisk og elektronisk udstyr er tilgængelige i nærheden af dig for gratis returnering. Du kan få adresserne fra din by eller kommunale administration. Du kan www.arebos.de finde ud af om andre returmuligheder, vi har oprettet på vores hjemmeside.

Særskilt indsamling af WEEE har til formål at forhindre genbrug, genvinding eller andre former for nyttiggørelse af WEEE samt de negative konsekvenser af bortskaffelse for miljøet og menneskers sundhed.

Vores kundeservicenummer: Tlf. Telefon: + 49 931 452 327 00

E-mail: info@arebos.de

Kontorets adresse: Canbolat Vertriebs GmbH • Gneisenaustraße 10-11 • 97074 Würzburg

Returadresse kan findes i aftrykket: <https://www.arebos.de/impressum/>

CVR-nummer: DE 263752326

Handelsretten Würzburg, HRB 10082

WEEE-forordningen. Nej. DE 61617071

EU-overensstemmelseserklæring



Vi, den

Canbolat Vertriebsgesellschaft mbH
Gneisenaustrasse 10-11
97074 Würzburg, Tyskland

erklærer på eget ansvar, at følgende produkt:

Mærke

AREBOS

Produkt

Køleskab

Produktmodel

AR-HE-KK30A/ AR-HE-KK40A/ AR-HE-KK50A

Artikel

4252023117739 / 4252023117746 / 4252023117753

er designet, designet og fremstillet i overensstemmelse med kravene i EU-direktiver:

Direktiv 2014/35/EU
Direktiv 2014/30/EU
Direktiv 2011/65/EU
Direktiv 2009/125/EF

Genstanden for ovennævnte erklæring er i overensstemmelse med den relevante EU-harmoniseringslovgivning.

Evalueringen er baseret på følgende **harmoniserede standarder** :

EN 60335-1:2012+A11:2014+A13:2017+A1:2019+A14:2019+A2:2019
EN 60335-2-24:2010+A1:2019+A2:2019+A11:2020
DA 62233:2008
EN IEC 55014-1:2021
DA IEC55014-2:2021
DE IEC61000-3-2:2019+A1
EN 61000-3-3:2013+A1
CISPR14-1:2020 CISPR 14-2:2020
IEC61000-3-2:2018+A1:2020
IEC61000-3-3:2013+A1:2017+A2:2021
EN 62552-1:2020 + EN 62552-2:2020 + EN 62552-3:2020
EN 60704-2-14:2013+A11:2015+A1:2019
EN IEC 60704-1:2021

Andre anvendte tekniske standarder og specifikationer:

(EU) 2015/863 (EU) 2019/2016
(EF) nr. 1907/2006 (EU) 2019/2019
(EF) nr. 1935/2004 (EU) 2021/340
(EU) 2017/1369 (EU) 2021/341

Sted og dato for udstillingen:

Würzburg, den 24.10.2023

Underskrift:

Dipl.-Inform. (Univ.) Korhan Canbolat, administrerende direktør

Hvis enheden ændres uden vores samtykke, mister denne overensstemmelseserklæring sin gyldighed.

AREBOS

App til kompressorkøler

AR-HE-KK30/40/50A

AR-HE-KKR30/40/50A



Følg alle sikkerhedsforanstaltningerne i denne brugsanvisning for at sikre sikker brug.

Tak for din tillid til AREBOS.

TRIN 1:

Download applikationen "CAR FRIDGE FREEZER":



IOS



Androide

- Scan QR-koden ovenfor, eller søg efter appen "CAR FRIDGE FREEZER" i APP Store (til Apple-enheder) eller Google Store (til Android-enheder).

TRIN 2 :

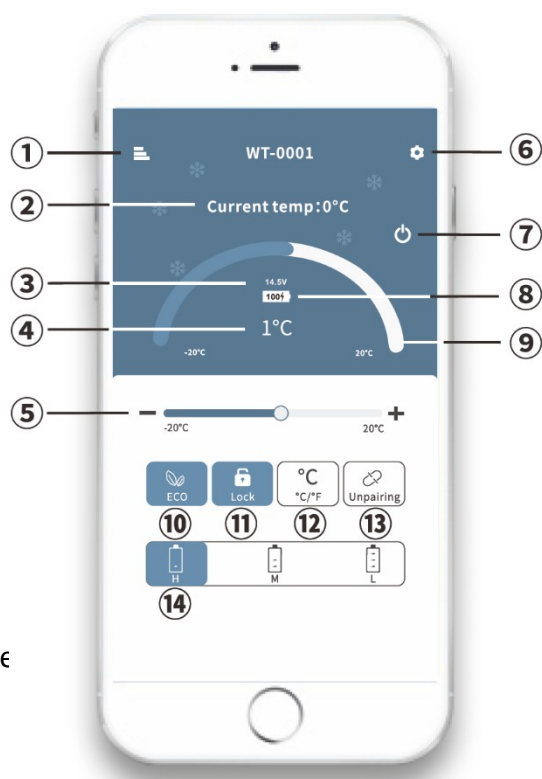
- Tænd Bluetooth-funktionen på din smartenhed.
- Start appen, og klik på "Start Scanning"
- Vælg enheden »WT-0001«

TRIN 3 :


- Klik på køleskabsikonet for Bluetooth-parring (APP'en beder dig om at parre køleskabet ved at trykke på SET-knappen () på køleskabets kontrolpanel, når du tilslutter køleskabet første gang).
- Efter parring skifter APP'en til hovedgrænsefladen, der giver dig mulighed for at styre køleskabet.

APP-kontrol

- ① MENU
- ② Nuværende temperatur
- ③ Nuværende spænding
- ④ Måltemperatur
- ⑤ Temperatur
- ⑥ Indstillinger
- ⑦ TIL/FRA
- ⑧ Aktuel batteristatus
- ⑨ Temperatur
- ⑩ ECO (energibesparelse) / MAX (hurtig køling)
- ⑪ Lås / lås op
- ⑫ Temperaturinheit: Celsius / Fahrenheit
- ⑬ Ophæv parringen af enheden, og vend tilbage til søgningen
- ⑭ Batteribeskyttelsestilstand: Høj / Medium / Lav



Seddel:

Klik på låseikonet  i APP'en for at låse eller låse kontrolpanelet på køleskabet op.

I "låst" tilstand kan køleskabet kun styres via APP'en.