

Oryginalna instrukcja obsługi – Chłodnica kompresorowa AREBOS

AREBOS

Chłodnica sprężarki

AR-HE-KK30/40/50A



Prosimy o przestrzeganie wszystkich środków bezpieczeństwa zawartych w niniejszej instrukcji obsługi, aby zapewnić bezpieczne użytkowanie.



Dziękujemy za zaufanie do AREBOS

Spis treści

1. Bezpieczeństwo	3
1.1 Objaśnienie symboli.....	3
1.2 Ogólne instrukcje bezpieczeństwa.....	4
1.3 Specjalne instrukcje bezpieczeństwa dotyczące urządzenia.....	6
1.4 Inne ważne uwagi dotyczące urządzenia.....	6
2. Produkt	7
2.1 Nazwy części.....	7
2.2 Opis rozmiaru (jednostka: mm).....	7
2.3 Panel sterowania.....	8
3. Funkcje i działanie	10
3.1 Pierwsze użycie.....	10
3.2 Zasilanie.....	10
3.3 Inicjalizacja ekranu.....	10
3.4 Włączanie/wyłączanie.....	10
3.5 Temperatura.....	10
3.6 Tryb chłodzenia.....	10
3.7 Ustawianie jednostki temperatury.....	10
3.8 Zresetować.....	11
3.9 Tryb ochrony baterii.....	11
3.10 Zalecana temperatura dla zwykłych produktów spożywczych.....	12
3.11 Odwrócenie kierunku otwierania drzwi.....	12
4. Dane techniczne	12
5. Czyszczenie i konserwacja	14
5.1 Sprzątanie.....	14
5.2 Schowek.....	14
5.3 Konserwacja.....	14
6. Rozwiązywanie problemów	15
7. Utylizacja przyjazna dla środowiska	17
7.1 Utylizacja i pakowanie.....	17
7.2 Utylizacja starego sprzętu.....	17
Deklaracja zgodności UE	18

Dziękujemy za wybranie naszego produktu. Prosimy o uważne przeczytanie instrukcji obsługi przed pierwszym użyciem produktu. Jeśli przekazujesz produkt osobie trzeciej, należy dołączyć do niego niniejszą instrukcję. Zachowaj instrukcję obsługi do wykorzystania w przyszłości. Rysunki w tym przewodniku mogą nie pasować do obiektów fizycznych. Proszę odnieść się do obiektów fizycznych.

1. Bezpieczeństwo

1.1 Objaśnienie symboli



Oznakowanie CE może być wykorzystane do określenia, że produkt spełnia wymagania prawne europejskich norm prawnych i dlatego może być przedmiotem handlu we Wspólnocie Europejskiej.



Ostrzeżenie! Przeczytaj uważnie instrukcje bezpieczeństwa. Nieprzestrzeganie środków ostrożności może spowodować poważne obrażenia lub uszkodzenia. Instrukcję obsługi należy przechowywać w bezpiecznym miejscu.



Obudowa ochronna izolowana (II klasa ochronności)!



Ostrzeżenie: Zagrożenie pożarowe / materiały łatwopalne



Tego produktu nie wolno wyrzucać razem z odpadami domowymi!

1.2 Ogólne instrukcje bezpieczeństwa

- **UWAGA:** Przeczytaj wszystkie ostrzeżenia i instrukcje dotyczące bezpieczeństwa. Niezastosowanie się do ostrzeżeń i instrukcji może spowodować porażenie prądem, pożar i/lub poważne obrażenia.
- Przed instalacją sprawdź, czy wszystkie akcesoria są w pełni obecne i nieuszkodzone. Jeśli tak nie jest, skontaktuj się z naszym działem obsługi klienta.
- Przechowuj te instrukcje w bezpiecznym miejscu, aby móc do nich później wrócić.
- To urządzenie nie jest przeznaczone do użytku przez osoby (w tym dzieci) o ograniczonych zdolnościach fizycznych, sensorycznych lub umysłowych lub bez doświadczenia i wiedzy, chyba że są one nadzorowane lub poinstruowane w zakresie korzystania z urządzenia przez osobę odpowiedzialną za ich bezpieczeństwo.
- To urządzenie może być używane przez dzieci w wieku 8 lat i starsze oraz osoby o ograniczonych zdolnościach fizycznych, sensorycznych lub umysłowych lub bez doświadczenia i wiedzy, jeśli są one nadzorowane podczas użytkowania lub zostały poinstruowane w zakresie bezpiecznego obchodzenia się z urządzeniem i związanych z nim zagrożeń i rozumiały je. Dzieci nie mogą bawić się urządzeniem. Czyszczenie i konserwacja nie mogą być wykonywane przez dzieci.
- **Niebezpieczeństwo!** Trzymaj dzieci z dala od materiałów opakowaniowych. Istnieje ryzyko uduszenia.
- Czyszczenie i konserwacja przez użytkownika nie mogą być wykonywane przez dzieci bez nadzoru.
- Dzieci w wieku od 3 do 8 lat mogą ładować i rozładowywać lodówki.
- Nie przechowuj w tym urządzeniu substancji wybuchowych, takich jak pojemniki aerozolowe z łatwopalnym propelentem.
- **OSTROŻNOŚĆ! Aby uniknąć zagrożeń i zachować zgodność z przepisami bezpieczeństwa, naprawy mogą być wykonywane wyłącznie przez wykwalifikowany personel. Niewłaściwa naprawa może prowadzić do zagrożeń.**
- Jeśli lamp lub przewód zasilający jest uszkodzony, musi zostać wymieniony przez producenta lub wykwalifikowany personel, aby uniknąć zagrożeń.
- Instalacja prądu stałego w łodzi musi być wykonana przez wykwalifikowanych elektryków.
- Urządzenie można podłączyć do więcej niż jednego źródła zasilania.
- Nie używaj lodówki, jeśli jest widocznie uszkodzona.
- Przed uruchomieniem należy sprawdzić całe urządzenie, w tym połączeniowy i wszelkie akcesoria, pod kątem wad i uszkodzeń, które mogłyby zagrozić bezpieczeństwu funkcjonalnemu urządzenia. Jeśli np. urządzenie spadło na podłogę lub połączeniowy został pociągnięty, może dojść do uszkodzenia, które nie jest widoczne z zewnątrz. W takich przypadkach nie używaj urządzenia.
- Nie podłączaj obu połączeniowych jednocześnie.
- Odłącz lodówkę od zasilania przed każdym czyszczeniem i konserwacją, a także po każdym użyciu
- Nie wyciągaj wtyczki z gniazdka za połączeniowy, ale chwyć wtyczkę zasilania.
- W przypadku nieprawidłowej obsługi lub innego użytkowania urządzenia nie ponosimy odpowiedzialności za ewentualne szkody.
- Przed użyciem klimatyzatora upewnij się, że przewód zasilający i wtyczka są suche.
- Sprawdź, czy voltage na tabliczce znamionowej pasuje do zasilania zasilania.

Urządzenie może być używane wyłącznie z dostarczonym zasilaczem.

- **Ostrzeżenie: Podczas konfigurowania urządzenia upewnij się, że przewód zasilający nie jest ściśnięty ani uszkodzony.**
- **UWAGA: Nie umieszczaj wielu przenośnych gniazdek ani przenośnych zasilaczy z tyłu urządzenia.**
- Nie używaj urządzeń elektrycznych w przegródkach na żywność urządzenia, chyba że są to urządzenia zalecane przez producenta.
- Nie umieszczaj lodówki w pobliżu otwartego ognia lub innych źródeł ciepła (grzejniki, bezpośrednie światło słoneczne, kuchenki gazowe itp.).
- Przed czyszczeniem odłącz urządzenie i w razie potrzeby pozwól mu ostygnąć.
- Aby uchronić się przed porażeniem prądem, nie zanurzaj, wtyczki ani urządzenia w wodzie lub innych płynach.
- Chroń urządzenie i przed wilgocią, bezpośrednim działaniem promieni słonecznych i wstrząsami.
- Urządzenie nie może być wystawiane na deszcz. Nie pozwól, aby płyny dostały się do otworów wentylacyjnych wentylatora lub wlej je do chłodnicy.
- Nie napełniaj pojemnika wewnętrznego lodem ani płynami.
- Utrzymuj urządzenie stabilnie na ziemi lub w samochodzie; Nie spuszczaaj do góry nogami.
- **Ryzyko przegrzania! Nie umieszczaj lodówki w zamkniętych pomieszczeniach z niewielkim lub żadnym przepływem powietrza.**
- Utrzymuj obszar wentylacji wolny od przeszkód, które mogłyby ograniczać przepływ powietrza do elementów chłodzących.
- Upewnij się, że otwory wentylacyjne nie są zakryte.
- Nie używaj urządzeń mechanicznych ani innych środków przyspieszających proces rozmrażania, z wyjątkiem zalecanych przez producenta.
- Nie uszkadzaj obwodu chłodniczego.

1.3 Specjalne instrukcje bezpieczeństwa dotyczące urządzenia

- Przy sprzedaży, przekazywaniu lub przekazywaniu do recyklingu w izolacji lodówki należy podać propelent cyklopentan.
- Po rozpakowaniu, przed pierwszą instalacją lub uruchomieniem, umieść to urządzenie pionowo na płaskiej powierzchni na co najmniej 6 godzin.
- Upewnij się, że urządzenie pozostaje wypoziomowane podczas pracy. Kąt nachylenia musi być mniejszy niż 5° dla długich przebiegów i mniejszy niż 45° dla krótkich przebiegów.

1.4 Inne ważne uwagi dotyczące urządzenia

Używać:

- Lodówka nadaje się do użytku na kempingu lub jest przeznaczona do użytku w domu i podobnych zastosowań, takich jak:
- kuchnie pracownicze w sklepach, biurach i innych środowiskach pracy;
- gospodarstw rolnych oraz klientów w hotelach, motelach i innych środowiskach mieszkalnych;
- Środowiska Bed & Breakfast;
- Catering i podobne zastosowania niezwiązane z handlem detalicznym.

Aby uniknąć zanieczyszczenia żywności, postępuj zgodnie z poniższymi instrukcjami:

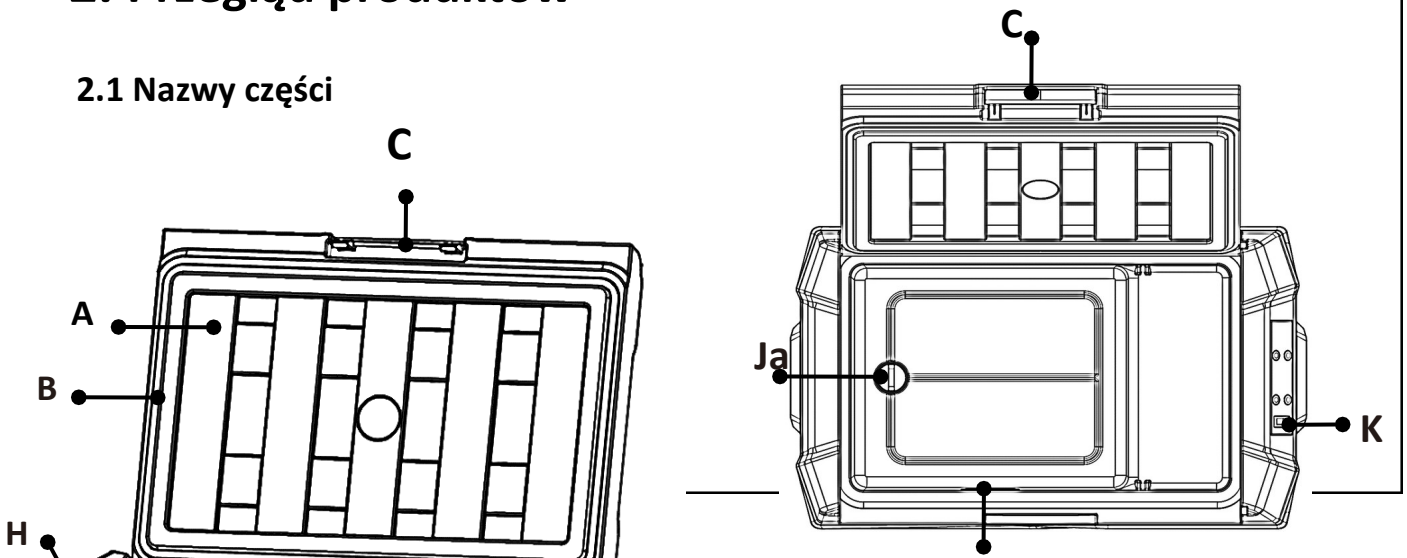
- Jeśli otworzysz drzwi na dłuższy czas, temperatura wewnątrz urządzenia znacznie wzrośnie.
- Żywność należy przechowywać wyłącznie w oryginalnym opakowaniu lub w odpowiednich pojemnikach.
- Sprawdź, czy wydajność chłodzenia urządzenia jest odpowiednia do przechowywania żywności lub leków.
- Regularnie czyść powierzchnie mające kontakt z żywnością i dostępne systemy odwadniające.

Jeśli lodówka nie była używana przez dłuższy czas,

- Wyłącz to
- Rozmrażanie urządzenia
- Wyczyść i wysusz
- Otwórz drzwi, aby zapobiec tworzeniu się pleśni w środku.

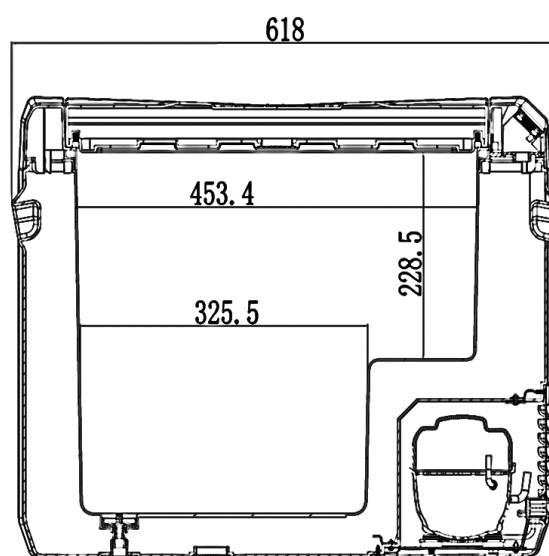
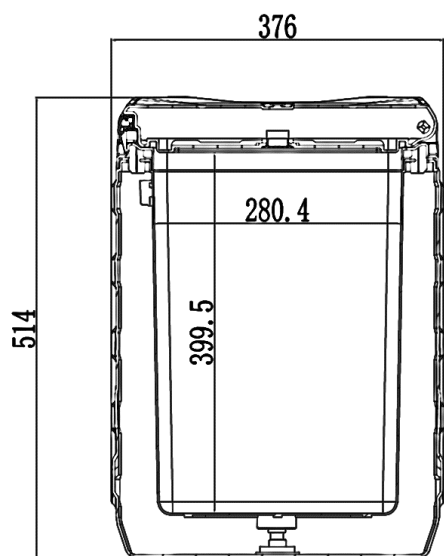
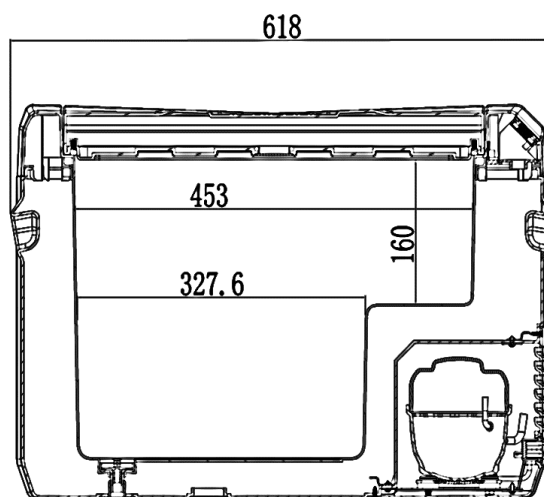
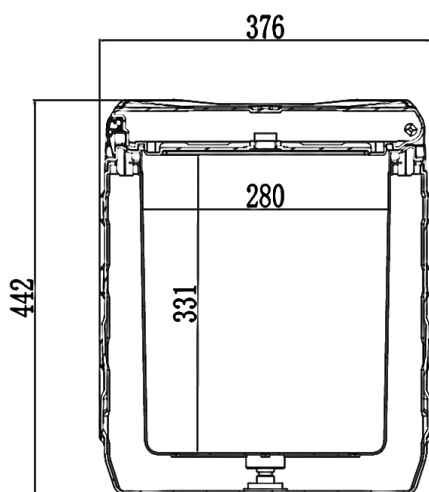
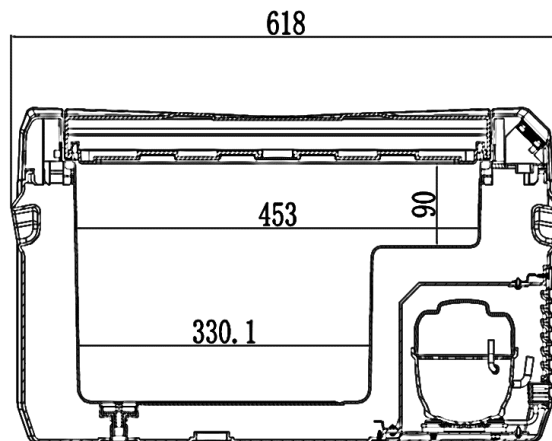
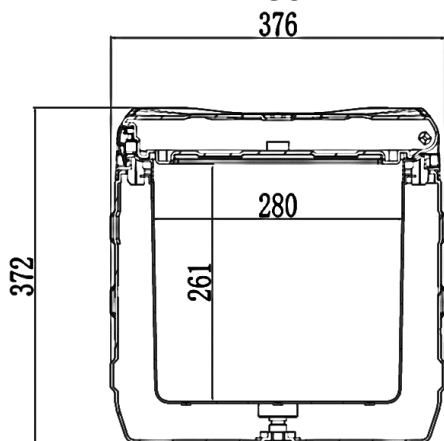
2. Przegląd produktów

2.1 Nazwy części

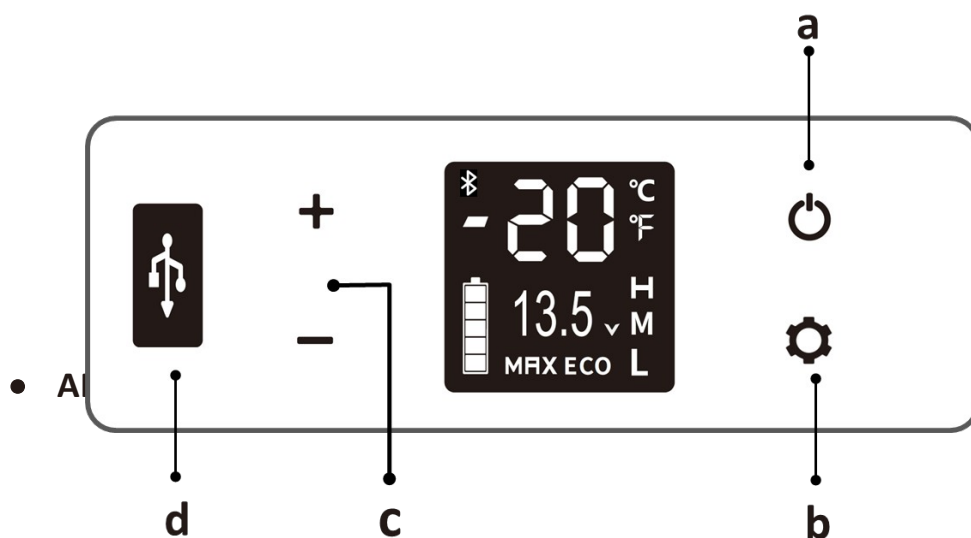


2.2 Opis rozmiaru (jednostka: mm)

- **AR-HE-KK30A**

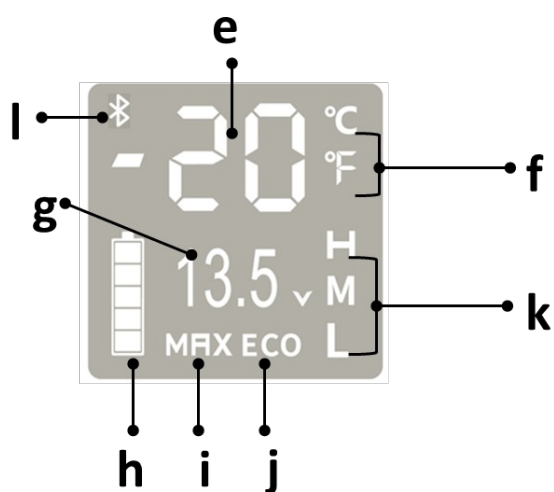


2.3 Panel sterowania



Oznaczenie	Opis: _____
a	WŁ./WYŁ.
b	Przycisk SET
c	Temperatura
• AR-HE-KK50A	
d	USB 5V/1A

Oznaczenie	Opis: _____
e	Aktualna temperatura
f	Jednostka temperatury
g	Aktualne napięcie
h	Aktualna bateria (w celach informacyjnych)
ja	MAX (szybkie chłodzenie)
j	ECO (Oszczędzanie energii)
k	(H.M.L.) Tryb ochrony baterii
l	Łączność Bluetooth



3. Funkcje i działanie

3.1 Pierwsze użycie

- Wyjmij urządzenie i akcesoria z opakowania. Usuń naklejki, folię ochronną lub plastikowe części z urządzenia.
- Wytrzyj wszystkie zdejmowane części adamp szmatką przed pierwszym użyciem urządzenia. Nigdy nie używaj ściernych środków czyszczących.
- **Ważna uwaga: Po pierwszym rozpakowaniu pozostaw zamrażarkę na co najmniej 6 godzin przed włączeniem. Zawsze utrzymuj zamrażarkę poziomo.**
- Lodówka może służyć nie tylko do chłodzenia żywności i napojów w pomieszczeniu, ale może być również używana jako mała przenośna lodówka do przechowywania świeżej żywności i napojów w samochodzie.


3.2 Zasilanie

Zasilanie DC 12V/24V lub AC 100-240V (ze specjalnym adapterem).



3.3 Inicjalizacja ekranu

Gdy lodówka jest włączona, brzęczyk emituje długi sygnał dźwiękowy, a wyświetlacz zapala się na dwie sekundy, a następnie przełącza się na normalną pracę.


3.4 Włączanie/wyłączanie

- Naciśnij "  ", aby włączyć/wyłączyć.
- **Tryb zasilania prądem zmiennym: Podłącz** przewód zasilający do chłdnicy i zasilacza, a następnie lodówka jest gotowa do użycia. Aby go wyłączyć, naciśnij przycisk ON/OFF i odłącz przewód zasilający.
- **Tryb zasilania prądem stałym: Podłącz** adapter zapalniczki samochodowej do lodówki i do zasilania w samochodzie, aby go włączyć. Aby go wyłączyć, naciśnij przycisk ON/OFF i odłącz przewód zasilający.

3.5 Temperatura



- Naciśnij  lub  , aby ustawić żadaną temperaturę. Ustawienie jest automatycznie zapisywane po przerwaniu pracy na 3 sekundy.
- Uwaga: Wyświetlana temperatura to aktualna temperatura komory, osiągnięcie ustawionej temperatury zajmie trochę czasu .
- Uwaga: Zakres ustawień temperatury: -20 ~ 20 °C (-4 ~ 68 °F)

3.6 Tryb chłodzenia

Naciśnij podczas pracy, aby przełączyć się w tryb MAX  (szybkie chłodzenie, Eco) lub ECO (tryb oszczędzania energii).


Uwaga: Ustawienie fabryczne to MAX.

3.7 Ustawianie jednostki temperatury

Wyłącz lodówkę, naciśnij i  przytrzymaj przez 3 sekundy, aż pojawi się E1, i przełącz się na E5, naciskając ponownie,  a następnie naciśnij lub **+**, aby zmienić stopnie Celsjusza lub Fahrenheita. **—**

Uwaga: Ustawienie fabryczne to °C.



3.8 Zresetować

Wyłącz lodówkę. Naciśnij i przytrzymaj przycisk przez 3 sekundy, aż  pojawi się E1, naciśnij i przytrzymaj przez kilka sekund jednocześnie w trybie E1, **+** **—** aby zresetować ustawienia.

3.9 Tryb ochrony baterii

- Aby zapobiec rozładowywaniu akumulatora samochodowego przez chłodnicę, chłodnica jest wyposażona w tryb ochrony akumulatora.

- **Aby wybrać TRYB OCHRONY BATERII:**

Gdy grzejnik pracuje, naciśnij przycisk  przez 3 sekundy, aż ekran zacznie migać, a następnie naciśnij przycisk ponownie , aby wybrać tryby ochrony H (wysoki), M (średni), L (niski).

Uwaga: Domyślnym ustawieniem fabrycznym jest H3.

- **Napięcie odniesienia:**

WKŁAD	Prąd stały 12V		Prąd stały 24V	
	Wyjście	Wejście	Wyjście	Wejście
L	8,5 V	10,9 V	21,3 V	22,7 V
M	10,1 V	11,4 V	22,3 V	23,7 V
H	11,1 V	12,4 V	24,3 V	25,7 V

Uwaga: Ze względu na różne napięcia wyjściowe różnych zasilaczy pojazdu, można obniżyć ustawienie ochrony akumulatora o jeden poziom, gdy voltage ochrona jest wyświetlana (gdy na wyświetlaczu pojawia się "F1") (H ustawione na M lub L).








Nie zalecamy uruchamiania zamrażarki przy wyłączonym silniku.

- Jeśli musisz uruchomić zamrażarkę przy wyłączonym silniku, ustaw poziom ochrony na H.
- Jeśli zamrażarka pracuje zbyt długo bez włączonego silnika, pojazd może się nie uruchomić.

Uwaga: Napięcie jest wartością teoretyczną. W różnych scenariuszach może wystąpić odchylenie.

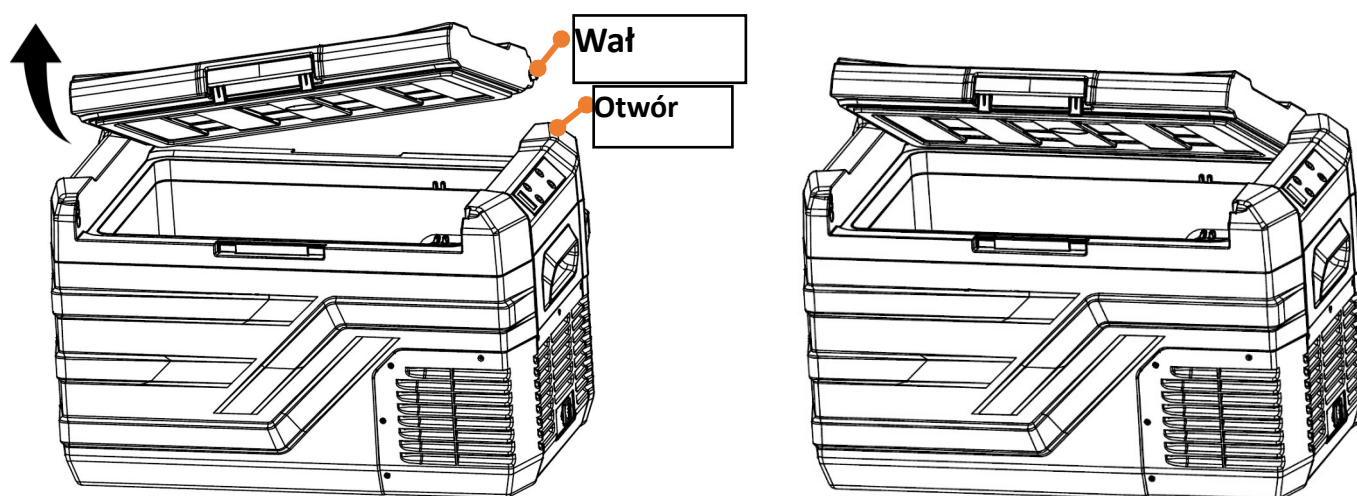
- Zaleca się wybranie trybu ochrony H, gdy pojazd jest zasilany.
- M lub L należy ustawić po podłączeniu do baterii przenośnej lub innej baterii zapasowej.

3.10 Zalecana temperatura dla zwykłych produktów spożywczych

						
Napoje	Owoc	Jarzyana	Delikatesy	Wino	Lód	Mięso
5°C/41°F	5 ~ 8 °C / 41 ~ 46 °F	3 ~ 10 °C / 37 ~ 50 °F	4°C/39°F	10°C/50°F	-10°C/14°F	-18°C/0°F

3.11 Odwrócenie kierunku otwierania drzwi

- Pokrywa ma dwa kierunki otwierania i można ją zdjąć pod kątem 20°.
- Podczas montażu dobrze wyrównaj drzwi z otworem komory, a następnie włóż je.



4. Dane techniczne

Model	AR-HE-KK30A	AR-HE-KK40A	AR-HE-KK50A
EAN	4252023117739	4252023117746	4252023117753
Głośność	26L	35L	43L
Napięcie znamionowe	Prąd stały 12 V / 24 V AC100-240V 50-60HZ		
Moc znamionowa	60W		
Klasa klimatyczna	T/ST/N		
Gaz do wydmuchiwania izolacji	KARTON C5H10		
Czynnika chłodniczego	Czynnik chłodniczy R1234yf		
Ilość czynnika chłodniczego	40gr		
Klasa	II		
Moc znamionowa	60W		
Zakres ustawień temperatury	-20 ~ 20 °C (-4 ~ 68 °F)		
Wymiary (dł. * szer. * wys.)	618 * 376 * 372 mm	618 * 376 * 442 mm	618 * 376 * 514 mm
Waga netto	11,6 kg	12,7 kg	13kg

Ważna uwaga: Po pierwszym rozpakowaniu pozostaw zamrażarkę na co najmniej 6 godzin przed włączeniem. Zawsze utrzymuj zamrażarkę poziomo.

5. Czyszczenie i konserwacja

5.1 Sprzątanie

- Przed czyszczeniem odłącz urządzenie i pozwól mu ostygnąć.
- Nie zanurzaj chłodziwa w wodzie i umyj chłodziwo bezpośrednio.
- Ze względów higienicznych wnętrze i zewnętrzną część urządzenia należy czyścić co najmniej raz w miesiącu; Wyczyść wnętrze i zewnętrzną część obudowy łagodnym detergentem.
- Wytrzyj pokrywkę lekko damp płótno, a następnie osusz.
- Wyczyść pojemnik wilgotną szmatką, w razie potrzeby niewielką ilością płynu do mycia naczyń. Następnie wysusz pojemnik.
- Upewnij się, że otwory wlotu i wylotu powietrza w urządzeniu są wolne od kurzu i zanieczyszczeń.
- Nigdy nie używaj detergentów, wełny stalowej i/lub gąbek do szorowania, ponieważ mogą one uszkodzić urządzenie.
- Do czyszczenia chłodziwa nie używaj ściernych środków czyszczących, ponieważ mogą one uszkodzić produkt.

5.2 Schowek

Jeśli urządzenie nie jest używane przez dłuższy czas, postępuj zgodnie z instrukcjami:

- Wyłącz urządzenie i odłącz je od zasilania.
- Usuń wszystkie elementy przechowywane w urządzeniu.
- Zetrzyj nadmiar wody miękką szmatką.
- Przechowuj urządzenie w chłodnym i suchym miejscu.
- Pozostaw pokrywkę lekko uchyloną, aby uniknąć nieprzyjemnych zapachów.
- Zalecane warunki przechowywania: Temperatura otoczenia: 25°C, wilgotność: ≤ 75%.

5.3 Konserwacja

Szron zmniejsza wydajność chłodzenia (wilgoć spowodowana szronem wewnątrz lodówki lub na parowniku). Zaleca się rozmrażanie na czas:

- Wyłącz urządzenie i odłącz je, aby uniknąć porażenia prądem.
- Wyłącz urządzenie i odłącz je od zasilania
- Puste miejsce w pamięci urządzenia.
- Pozostaw pokrywkę otwartą.
- Wytrzyj rozmrożoną wodę miękką szmatką.

Ostrzeżenie! Nie używaj twardych ani ostrych narzędzi do usuwania lodu lub zamrożonych przedmiotów.

6. Rozwiązywanie problemów

Problemy	Przyczyna/sugestie
Lodówka nie działa	<ul style="list-style-type: none"> • Sprawdź, czy włącznik/wyłącznik jest włączony. • Sprawdź, czy wtyczka i gniazdko są dobrze podłączone. • Sprawdź, czy bezpiecznik nie jest przepalony. • Sprawdź, czy zasilacz nie jest uszkodzony. • Częste włączanie i wyłączenie lodówki może spowodować uruchomienie sprężarki. Po włączeniu zamrażarki następuje trzyminutowy okres bezpieczeństwa na wyhamowanie sprężarki. Sprawdź, czy zamrażarka włącza się po trzech minutach.
Chłdnica jest niezwykle ciepła	<ul style="list-style-type: none"> • Korek chłdnicy jest często otwierany. • W ostatnim czasie przechowywano dużą ilość gorącej lub ciepłej żywności. • Lodówka od dłuższego czasu jest odłączona od prądu.
Żywność/przedmioty są zamrożone w lodówce lub nadmiernie zamrożone w lodówce	<ul style="list-style-type: none"> • Temperatura jest ustawiona na zbyt niską. • Upewnij się, że drzwi są zamknięte, a uszczelka nienaruszona. • Przed użyciem upewnij się, że wewnątrz zamrażarki jest suche.
Z lodówki w środku słychać dźwięk "przepływu wody"	<ul style="list-style-type: none"> • Jest to normalne i pochodzi ze sprężarki wewnątrz. Jest to normalny dźwięk pracującego czynnika chłdniczego.
Kropelki wody wokół obudowy lodówki lub uszczelki pokrywy chłodzącej	<ul style="list-style-type: none"> • To normalne zjawisko. • Wilgoć skrapla się w wodę w kontakcie z zimną powierzchnią lodówki. • Kondensację tę można zetrzeć ręcznikiem.
Sprężarka uruchamia się głośno.	<ul style="list-style-type: none"> • To normalne zjawisko. • Kiedy sprężarka uruchamia się po raz pierwszy, silnik zwykle pracuje z dużą prędkością. Spowoduje to głośny dźwięk, ale zmniejszy się po ustabilizowaniu prędkości.
Niedokładny odczyt temperatury.	<ul style="list-style-type: none"> • Jeśli przedmioty w środku są zbyt gorące, temperatura wewnętrzna będzie nierówna, a temperatura się ustabilizuje. • Częste otwieranie i zamykanie drzwi zamrażarki spowoduje wahania przepływu powietrza, co spowoduje niestabilną temperaturę wewnętrzną. • Upewnij się, że jednostka termometru jest zgodna z jednostką na wyświetlaczu zamrażarki.

Kod błędu	Przyczyna/sugestia
Wyświetlany jest kod F1	<ul style="list-style-type: none"> • Możliwa przyczyna: Zabezpieczenie podnapięciowe • Ustaw tryb ochrony baterii z Wysoki na Średni lub ze Średni na Niski.
Wyświetlany jest kod F2	<ul style="list-style-type: none"> • Możliwa przyczyna: Wentylator skraplacza jest przeciążony. • Wyłącz zamrażarkę, wyłącz zasilanie na 30 minut i uruchom ponownie. • Jeśli kod pojawi się ponownie, skontaktuj się z producentem w celu naprawy.
Wyświetlany jest kod F3	<ul style="list-style-type: none"> • Możliwa przyczyna: Sprężarka uruchamia się zbyt często. • Wyłącz zamrażarkę, wyłącz zasilanie na 30 minut i uruchom ponownie. • Jeśli kod pojawi się ponownie, skontaktuj się z producentem w celu naprawy.
Wyświetlany jest kod F4	<ul style="list-style-type: none"> • Możliwa przyczyna: Sprężarka nie uruchamia się. Prędkość sprężarki jest zbyt niska lub obciążenie jest zbyt duże. • Wyłącz zamrażarkę, wyłącz zasilanie na 30 minut i uruchom ponownie. • Jeśli kod pojawi się ponownie, skontaktuj się z producentem w celu naprawy.
Wyświetlany jest kod F5	<ul style="list-style-type: none"> • Możliwa przyczyna: przegrzanie sprężarki i elektroniki. • Wyłącz zamrażarkę i pozostaw ją odłączoną w dobrze wentylowanym miejscu na 30 minut, a następnie uruchom ponownie. • Jeśli kod pojawi się ponownie, skontaktuj się z producentem w celu naprawy.
Wyświetlany jest kod F6	<ul style="list-style-type: none"> • Możliwa przyczyna: Kontroler nie może wykryć żadnego parametru. • Wyłącz urządzenie na 5 minut i uruchom je ponownie. • Jeśli kod pojawi się ponownie, skontaktuj się z producentem w celu naprawy.
Wyświetlany jest kod F7 lub F8	<ul style="list-style-type: none"> • Możliwa przyczyna: Czujnik temperatury jest uszkodzony. • Sprawdź zacisk czujnika temperatury lub skontaktuj się z producentem w celu naprawy.

7. Utylizacja przyjazna dla środowiska

⚠ Uwaga! niebezpieczeństwa uduszenia! Materiał opakowaniowy jest niebezpieczny dla dzieci. Nigdy nie pozwalaj dzieciom bawić się materiałem opakowaniowym.

7.1 Utylizacja i pakowanie

- Opakowanie Twojego urządzenia wykonane jest z materiałów, które są niezbędne do zapewnienia skutecznej ochrony podczas transportu. Materiały te w pełni nadają się do recyklingu, co zmniejsza wpływ na środowisko. Wyrzuć opakowanie do kosza na surowce wtórne.

7.2 Utylizacja starego sprzętu

- WEEE należy utylizować zgodnie z lokalnymi zasadami i przepisami dotyczącymi gospodarki odpadami. Skontaktuj się z lokalną administracją pod adresem najbliższego centrum recyklingu i tam oddaj urządzenie.



Symbol przekreślonego kosza na śmieci na STARYM sprzęcie elektrycznym lub elektronicznym informuje, że nie wolno go wyrzucać wraz z odpadami domowymi po zakończeniu jego eksploatacji. Punkty zbiórki zużytego sprzętu elektrycznego i elektronicznego są dostępne w Twojej okolicy, gdzie można dokonać bezpłatnego zwrotu. Adresy można uzyskać od urzędu miasta lub gminy. O [innych opcjach zwrotu, które stworzyliśmy](#), możesz www.arebos.de dowiedzieć się na naszej stronie internetowej.

Selektywna zbiórka WEEE ma na celu zapobieżenie ponownemu użyciu, recyklingowi lub innym formom odzysku WEEE, a także negatywnym skutkom unieszkodliwiania dla środowiska i zdrowia ludzkiego.

Nasz numer obsługi klienta: Tel. Telefon: + 49 931 452 327 00

E-mail: info@arebos.de

Adres biura: Canbolat Vertriebs GmbH • Gneisenaustraße 10-11 • 97074 Würzburg

Adres zwrotny znajduje się w stopce redakcyjnej: <https://www.arebos.de/impressum/>

Numer identyfikacji podatkowej VAT: DE 263752326

Sąd Rejestrowy w Würzburgu, HRB 10082

Rozporządzenie WEEE. Nie. DE 61617071

Deklaracja zgodności UE



My, **Canbolat Vertriebsgesellschaft mbH**
Gneisenaustrasse 10-11
97074 Würzburg, Niemcy

oświadczają, na swoją wyłączną odpowiedzialność, że następujący produkt:

Marka

AREBOS

Produkt

Lodówka

Model produktu

AR-HE-KK30A/ AR-HE-KK40A/ AR-HE-KK50A

Artykuł

4252023117739 / 4252023117746 / 4252023117753

został zaprojektowany,
zaprojektowany i
wyprodukowany zgodnie z
wymaganiami dyrektyw
europejskich:

Dyrektywa 2014/35/UE
Dyrektywa 2014/30/UE
Dyrektywa 2011/65/UE
Dyrektywa 2009/125/WE

Przedmiot opisanego powyżej oświadczenia jest zgodny z odpowiednim prawodawstwem harmonizacyjnym Unii Europejskiej.

Ocena opiera się na
następujących **normach**
zharmonizowanych :

EN 60335-1:2012+A11:2014+A13:2017+A1:2019+A14:2019+A2:2019
EN 60335-2-24:2010+A1:2019+A2:2019+A11:2020
EN 62233:2008
EN IEC 55014-1:2021
EN IEC55014-2:2021
DE IEC61000-3-2:2019+A1
EN 61000-3-3:2013+A1
CISPR14-1:2020 CISPR 14-2:2020
IEC61000-3-2:2018+A1:2020
IEC61000-3-3:2013+A1:2017+A2:2021
EN 62552-1:2020 + EN 62552-2:2020 + EN 62552-3:2020
EN 60704-2-14:2013+A11:2015+A1:2019
EN IEC 60704-1:2021

Inne zastosowane normy i
specyfikacje techniczne:

Rozporządzenie (UE) 2015/863 (UE) nr 2019/2016
(WE) nr 1907/2006 (UE) nr 2019/2019
(WE) nr 1935/2004 (UE) nr 2021/340
Rozporządzenie Parlamentu Europejskiego i Rady (UE) 2017/1369 Rozporządzenie (UE) nr 2021/341

Miejsce i termin wystawy:

Würzburg, 24.10.2023

Podpis:

Dipl.-Inform. (Univ.) Korhan Canbolat, Dyrektor Zarządzający

Jeśli urządzenie zostanie zmodyfikowane bez naszej zgody, niniejsza deklaracja zgodności traci ważność.

Instrukcje – aplikacja do chłodnicy sprężarki

AREBOS

Aplikacja do chłodnicy sprężarki

AR-HE-KK30/40/50A
AR-HE-KKR30/40/50A



Prosimy o przestrzeganie wszystkich środków bezpieczeństwa zawartych w niniejszej instrukcji obsługi, aby zapewnić bezpieczne użytkowanie.

Dziękujemy za zaufanie do AREBOS.

KROK 1:

Pobierz aplikację "CHŁODZIARKO-ZAMRAŻARKA SAMOCHODOWA":



IOS



Android

- Zeskanuj powyższy kod QR lub wyszukaj aplikację "LODÓWKA SAMOCHODOWA Z ZAMRAŻARKĄ" w APP Store (dla urządzeń Apple) lub Google Store (dla urządzeń z systemem Android).

KROK 2 :

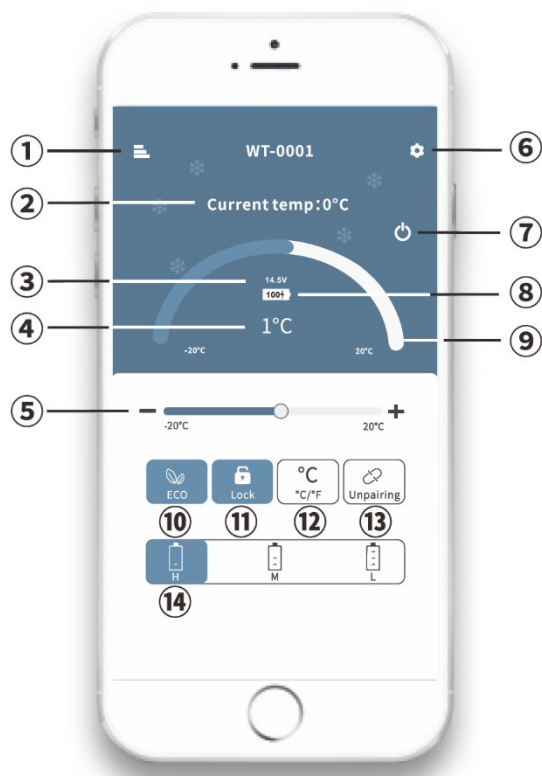
- Włącz funkcję Bluetooth w swoim urządzeniu inteligentnym.
- Uruchom aplikację i kliknij "Start Scanning"
- wybierz urządzenie „WT-0001”

KROK 3 :

- Kliknij ikonę lodówki, aby sparować Bluetooth (aplikacja poprosi o sparowanie lodówki, naciskając przycisk SET (⚙️) na panelu sterowania lodówki po pierwszym podłączeniu lodówki).
- Po sparowaniu aplikacja przełączy się na główny interfejs, który umożliwia sterowanie lodówką.

Kontrola aplikacji

- ① MENU
- ② Aktualna temperatura
- ③ Aktualne napięcie
- ④ Temperatura docelowa
- ⑤ Temperatura
- ⑥ Ustawienia
- ⑦ WŁ./WYŁ.
- ⑧ Aktualny stan baterii
- ⑨ Temperatura
- ⑩ ECO (oszczędzanie energii) / MAX (szybkie chłodzenie)
- ⑪ Zablokuj / Odblokuj
- ⑫ Temperatura: Celsjusza / Fahrenheita
- ⑬ Usuń sparowanie urządzenia i wróć do wyszukiwania
- ⑭ Tryb ochrony baterii: Wysoki/Średni/Niski



Nuta:

Kliknij ikonę kłódki  w aplikacji, aby zablokować lub odblokować panel sterowania lodówki.

W stanie "zablokowanym" lodówką można sterować tylko za pomocą aplikacji.