

Originálny návod na obsluhu – chladič kompresora AREBOS

AREBOS

Chladič kompresora

AR-HE-KKR30/40/50A



Dodržiňte všetky bezpečnostné opatrenia uvedené v tomto návode na použitie, aby ste zaistili bezpečné používanie.

CE

Ďakujeme za dôveru spoločnosti AREBOS.

Obsah

1. Bezpečnosť.....	4
1.1 Vysvetlenie symbolov.....	4
1.2 Všeobecné bezpečnostné pokyny.....	5
1.3 Špeciálne bezpečnostné pokyny pre zariadenie.....	7
1.4 Ďalšie dôležité poznámky o zariadení.....	7
2. Prehľad produktov.....	8
2.1 Názvy častí.....	8
2.2. Opis veľkosti (jednotka: mm).....	8
2.3 Prevádzka.....	10
.....	10
3. Funkcie a činnosť.....	11
3.1 Prvé použitie.....	11
3.2 Napájanie:.....	11
3.3 Inicializácia obrazovky:.....	11
3.4 Zapnutie/vypnutie:.....	11
3.5 Nastavenie teploty.....	11
3.6 Režim chladenia :	11
3.7 Nastavenie jednotky teploty:.....	12
3.8 Resetovať:.....	12
3.9 REŽIM OCHRANY BATÉRIE:.....	12
3.10 Odporúčaná teplota pre bežné potraviny.....	13
3.11 Vymeňte teleskopickú rukoväť a kolesá.....	13
4. Technické údaje.....	14
5. Čistenie a údržba.....	15
5.1 čistenie.....	15

5.2 skladovanie.....	15
5.3 Údržba.....	15
6. Riešenie problémov.....	16
7. Likvidácia šetrná k životnému prostrediu	18
7.1 Likvidácia a balenie.....	18
7.2 Likvidácia starých zariadení.....	18
EÚ vyhlásenie o zhode.....	19

Ďakujeme, že ste si vybrali náš produkt. Pred prvým použitím produktu si pozorne prečítajte návod na obsluhu. Ak výrobok odovzdáte tretej strane, tieto pokyny musia byť poskytnuté spolu s ním. Uchovajte si návod na použitie pre budúce použitie. Výkresy v tejto príručke sa nemusia zhodovať s pôvodným produktom.

1. Bezpečnosť

1.1 Vysvetlenie symbolov



Označenie CE sa môže použiť na identifikáciu, že výrobok spĺňa právne požiadavky európskych právnych noriem, a preto sa s ním môže obchodovať v rámci Európskeho spoločenstva.



Varovanie! Pozorne si prečítajte bezpečnostné pokyny. Nedodržanie bezpečnostných opatrení môže mať za následok vážne zranenie alebo poškodenie. Návod na obsluhu uchovávajte na bezpečnom mieste.



Ochranné izolované puzdro (trieda ochrany II)!



Upozornenie: Nebezpečenstvo požiaru / horľavé materiály



Tento výrobok sa nesmie likvidovať spolu s domovým odpadom!

1.2 Všeobecné bezpečnostné pokyny

- **VÝSTRAHA:** Prečítajte si všetky bezpečnostné upozornenia a pokyny. Nedodržanie varovaní a pokynov môže mať za následok zásah elektrickým prúdom, požiar a/alebo vážne zranenie.
- Pred inštaláciou skontrolujte, či je všetko príslušenstvo úplne prítomné a nepoškodené. Ak to tak nie je, kontaktujte náš zákaznícky servis.
- Uchovávajte túto príručku na bezpečnom mieste, aby ste sa k nej mohli neskôr vrátiť.
- Tento spotrebič nie je určený na používanie osobami (vrátane detí) so zníženými fyzickými, zmyslovými alebo duševnými schopnosťami alebo nedostatkom skúseností a znalostí, pokiaľ neboli pod dohľadom alebo poučené o používaní spotrebiča osobou zodpovednou za ich bezpečnosť.
- Tento spotrebič môžu používať iba deti vo veku 8 rokov a staršie a osoby so zníženou fyzickou, zmyslovou alebo duševnou kapacitou alebo nedostatkom skúseností a znalostí, ak sú počas používania pod dohľadom alebo dostali poučenie o bezpečnej manipulácii so spotrebičom a nebezpečenstvami, ktoré sú s ním spojené, a porozumeli im. Deti sa so zariadením nesmú hrať. Čistenie a údržbu nesmú vykonávať deti.
- **Nebezpečenstvo!** Chráňte deti od obalového materiálu. Existuje riziko udusenía.
- Čistenie a údržbu zo strany používateľa nesmú vykonávať deti bez dozoru.
- Deti vo veku od 3 do 8 rokov nesmú nakladať a vykladať chladničky.
- V tomto zariadení neskladujte výbušné látky, ako sú aerosólové nádoby s horľavým pohonom.
- **OPATRNOŠŤ!** Aby sa predišlo nebezpečenstvám a dodržali bezpečnostné predpisy, opravy môže vykonávať iba kvalifikovaný personál. Nesprávna oprava môže viesť k nebezpečenstvám.
- Ak je žiarovka alebo napájací kábel poškodený, musí ho vymeniť výrobca alebo kvalifikovaný personál, aby sa predišlo ohrozeniu.
- Inštaláciu jednosmerného prúdu do člna musia vykonávať kvalifikovaní elektrikári.
- Zariadenie môže byť pripojené k viac ako jednému zdroju napájania.
- Nepoužívajte chladničku, ak je viditeľne poškodená.
- Pred uvedením do prevádzky skontrolujte celé zariadenie vrátane prepojovacieho kábla a príslušenstva, či neobsahuje chyby a poškodenia, ktoré by mohli narušiť funkčnú bezpečnosť zariadenia. Ak napríklad zariadenie spadlo na podlahu alebo bol vytiahnutý prepojovací kábel, môže dôjsť k poškodeniu, ktoré nie je viditeľné zvonku. V týchto prípadoch zariadenie nepoužívajte.
- Nepripájajte oba prepojovacie káble súčasne.
- Pred každým čistením a údržbou, ako aj po každom použití odpojte chladničku od zdroja napájania
- Nevyťahujte napájaciu zástrčku zo zásuvky za prepojovací kábel, ale uchopte sieťovú zástrčku.
- V prípade nesprávnej obsluhy alebo iného použitia zariadenia nie je možné prevziať žiadnu zodpovednosť za akékoľvek škody, ktoré môžu vzniknúť.
- Pred použitím chladiacej jednotky sa uistite, že napájací kábel a zástrčka sú suché.
- Skontrolujte, či sa napätie na typovom štítku zhoduje s napätím zdroja napájania. Zariadenie sa môže používať len s dodaným napájacím adaptérom.

- **Výstraha:** Pri nastavovaní zariadenia skontrolujte, či napájací kábel nie je stlačený alebo poškodený.
- **VÝSTRAHA:** Na zadnú stranu zariadenia neumiestňujte viacero prenosných zásuviek ani prenosných napájacích adaptérov.
- Nepoužívajte elektrické spotrebiče v priehradkách na potraviny spotrebiča, pokiaľ nie sú typu odporúčaného výrobcou.
- Neumiestňujte chladičku do blízkosti otvoreného ohňa alebo iných zdrojov tepla (ohrievače, priame slnečné svetlo, plynové sporáky atď.).
- Pred čistením odpojte spotrebič a v prípade potreby ho nechajte vychladnúť.
- Aby ste sa chránili pred úrazom elektrickým prúdom, neponárajte kábel, zástrčku ani zariadenie do vody alebo iných tekutín.
- Chráňte zariadenie a káble pred vlhkosťou, priamym slnečným žiarením a otrasmi.
- Zariadenie nesmie byť vystavené dažďu. Zabráňte vniknutiu kvapalín do vetracích otvorov ventilátora alebo ich naplňte do chladiča.
- Vnútornú nádobu nenaplňajte ľadom ani tekutinami.
- Udržujte zariadenie stabilné na zemi alebo v aute; Nevypúšťajte hore nohami.
- **Nebezpečenstvo prehriatia! Neumiestňujte chladičku do uzavretých priestorov s malým alebo žiadnym prúdením vzduchu.**
- Udržujte vetrací priestor bez prekážok, ktoré by mohli obmedzovať prúdenie vzduchu do chladiacich komponentov.
- Uistite sa, že vetracie otvory nie sú zakryté.
- Nepoužívajte mechanické zariadenia ani iné prostriedky na urýchlenie procesu rozmrazovania, okrem tých, ktoré odporúča výrobca.
- Nepoškodzujte okruh chladiča.

1.3 Špeciálne bezpečnostné pokyny pre zariadenie

- Pri predaji, odovzdaní alebo odovzdaní na recykláciu musí byť pohonná látka cyklopentán uvedená v izolácii chladničky.
- Po rozbalení, pred prvou inštaláciou alebo uvedením do prevádzky, umiestnite toto zariadenie kolmo na rovný povrch najmenej 6 hodín.
- Uistite sa, že krabica zostáva počas prevádzky vo vodorovnej polohe. Uhol sklonu musí byť menší ako 5° pri dlhých tratiach a menší ako 45° pri krátkych tratiach.

1.4 Ďalšie dôležité poznámky o zariadení

Použití:

- Chladnička je vhodná na kempovanie alebo určená na použitie v domácnosti a podobných aplikáciách, ako sú:
- kuchyne pre zamestnancov v obchodoch, kanceláriách a iných pracovných prostrediach;
- farmy a zákazníci v hoteloch, motelloch a iných obytných prostrediach;
- Prostredie Bed & Breakfast;
- Stravovanie a podobné nemaloobchodné aplikácie.

Aby ste predišli kontaminácii potravín, postupujte podľa týchto pokynov:

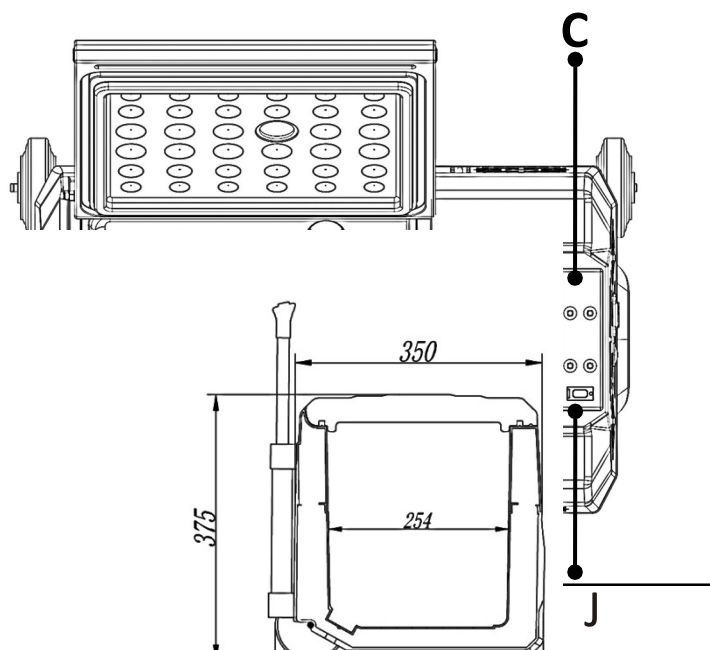
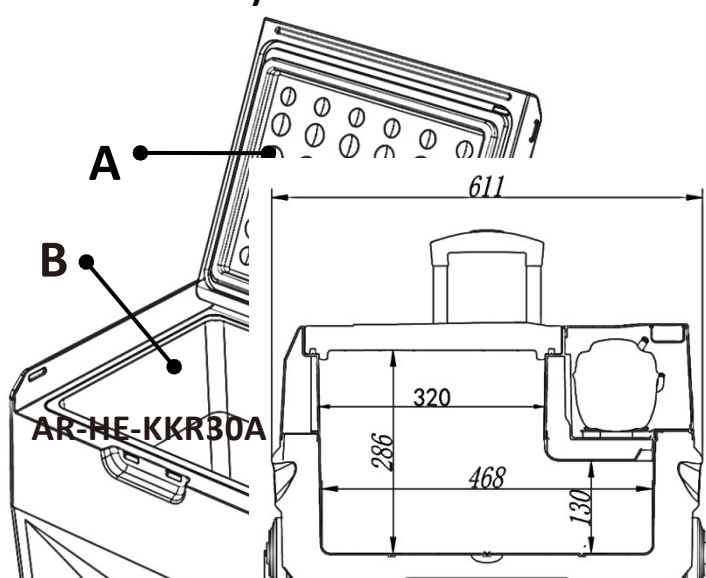
- Ak otvoríte dvere na dlhú dobu, teplota vo vnútri zariadenia sa výrazne zvýši.
- Potraviny by sa mali skladovať iba v pôvodnom obale alebo vo vhodných nádobách.
- Skontrolujte, či je chladiaci výkon spotrebiča vhodný na skladovanie potravín alebo liekov.
- Pravidelne čistite povrchy prichádzajúce do styku s potravinami a drenážne systémy, ktoré sú prístupné.

Ak sa chladnička dlhší čas nepoužívala,

1. Vypnite ho
2. Rozmrazte spotrebič
3. Vyčistite a osušte
4. Otvorte dvierka, aby ste zabránili tvorbe plesní vo vnútri.

2. Prehľad produktov

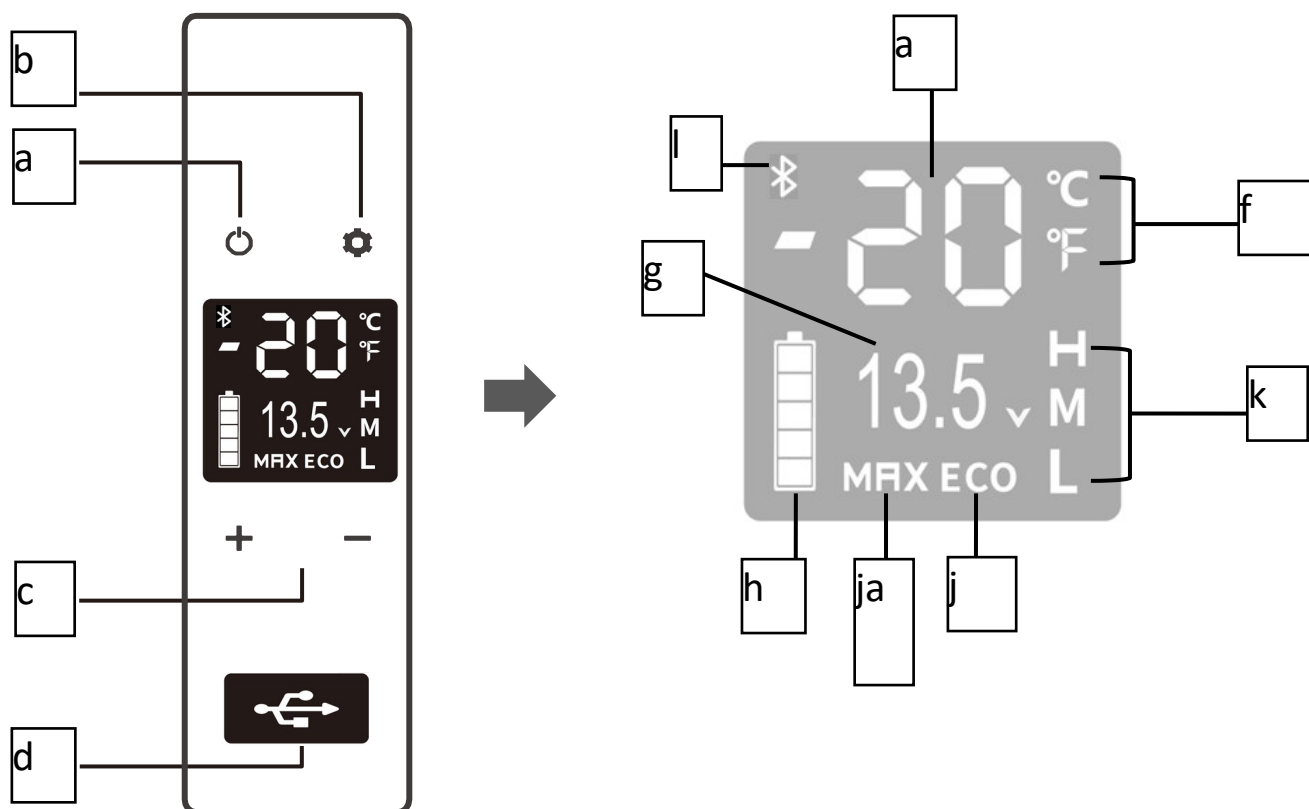
2.1 Názvy častí



2.3 Prevádzka

Označenie	Popis
a	ZAPNUTIE/VYPNUTIE
b	Tlačidlo SET
c	Teplota
d	USB 5V/1A

Označenie	Popis
a	Aktuálna teplota
f	Teplotná jednotka
g	Prúdové napätie
h	Stav batérie (pre referenciu)
ja	MAX (rýchle chladenie)
j	ECO (úspora energie)
k	(H.M.L.) Režim ochrany batérie
l	Bluetooth



3. Funkcie a činnosť

3.1 Prvé použitie

- Vyberte zariadenie a príslušenstvo z obalu. Odstráňte zo zariadenia nálepky, ochrannú fóliu alebo plastové časti.
- Pred prvým použitím zariadenia utrite všetky odnímateľné časti vlhkou handričkou. Nikdy nepoužívajte abrazívne čistiace prostriedky.
- **Dôležitá poznámka: Po prvom vybalení nechajte mrazničku pred zapnutím najmenej 6 hodín odležať. Mrazničku vždy udržiavajte vo vodorovnej polohe.**
- Chladič môže byť použitý nielen na chladenie jedla a nápojov v miestnosti, ale môže byť tiež použitý ako malá prenosná chladnička na ukladanie čerstvých potravín a nápojov v aute.


3.2 Napájanie:

Napájanie DC 12V/24V alebo AC 100-240V



3.3 Inicializácia obrazovky:

Keď je chladnička zapnutá, bzučiak vydáva dlhé pípnutie a displej sa rozsvieti na dve sekundy pred prechodom do normálnej prevádzky.


3.4 Zapnutie/vypnutie:

- Stlačením  tlačidla " " prepnete ON / OFF.
- Režim napájania striedavým prúdom: Pripojte napájací kábel k chladiču a napájacímu adaptéru, potom je chladič pripravený na použitie. Ak ho chcete vypnúť, stlačte tlačidlo ON/OFF a odpojte napájací kábel.
- Režim napájania DC: Zapnite adaptér zapaľovača cigariet k chladiču a napájacímu zdroju v aute. Ak ho chcete vypnúť, stlačte tlačidlo ON/OFF a odpojte napájací kábel.

3.5 Nastavenie teploty




- Stlačením  " " alebo  " " nastavte požadovanú teplotu. Nastavenie sa automaticky uloží, keď sa prevádzka preruší na 4 sekundy.
- Poznámka: Zobrazená teplota je aktuálna teplota oddelenia, dosiahnutie nastavenej teploty bude chvíľu trvať .
- Poznámka: Rozsah nastavenia teploty: -20 ~ 20 ° C (-4 ~ 68 ° F)

3.6 Režim chladenia :

Stlačením režimu počas behu  prepnete do režimu MAX (rýchle chladenie) alebo ECO (úspora energie).

Poznámka: Výrobné nastavenie je MAX.

3.7 Nastavenie jednotky teploty:

Vypnite chladičku, stlačte na  3 sekundy, kým sa nezobrazí E1, a opätovným stlačením prepnete na E5 a  potom stlačte alebo  prepnete na stupne Celzia alebo Fahrenheita.

Poznámka: Výrobné nastavenie je °C.

3.8 Resetovať:



Vypnite chladičku. Stlačte a podržte tlačidlo  na 3 sekundy, kým sa v režime E1 nezobrazí E1.

Súčasne stlačením a podržaním na niekoľko sekúnd   obnovíte nastavenia.

3.9 REŽIM OCHRANY BATÉRIE:

- Aby sa zabránilo vybitiu autobatérie chladičom, je chladič vybavený REŽIMOM OCHRANY BATÉRIE.

- **Výber REŽIMU OCHRANY BATÉRIE:**

Keď je chladič v prevádzke, stlačte tlačidlo  na 3 sekundy, kým obrazovka nezačne blikať, a potom opätovným stlačením tlačidla  vyberte režimy ochrany H (vysoká), M (stredná), L (nízka).

Poznámka: Predvolená výrobná hodnota je H.

- **Napätie:**

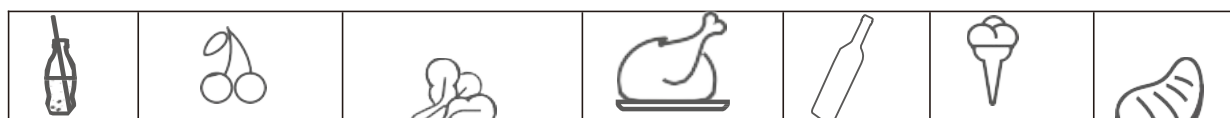
VSTUP	DC 12V		DC 24V	
	Východ	Vchod	Východ	Vchod
L	8,5 V	10,9 V	21,3 V	22,7 V
M	10,1 V	11,4V	22,3 V	23,7 V
H	11,1 V	12,4 V	24,3 V	25,7 V

Poznámka: Vzhľadom na rôzne výstupné napätia rôznych napájacích zdrojov vozidla môžete znížiť nastavenie ochrany batérie o jednu úroveň, keď sa zobrazí ochrana napätia (keď sa na displeji zobrazí "F1") (H nastavené na M alebo L).

Neodporúčame spúšťať mrazničku s vypnutým motorom.

- Ak potrebujete spustiť mrazničku s vypnutým motorom, nastavte úroveň ochrany na H (vysoká).
- Ak mraznička beží príliš dlho bez zapnutého motora, vozidlo sa nemusí naštartovať.
Poznámka: Napätie je teoretická hodnota. V rôznych scenároch môže dôjsť k odchýlke.
- Odporúča sa zvoliť režim ochrany H, keď je vozidlo poháňané.
- M alebo L by mali byť nastavené pri pripojení k prenosnej batérii alebo inej záložnej batérii.

3.10 Odporúčaná teplota pre bežné potraviny

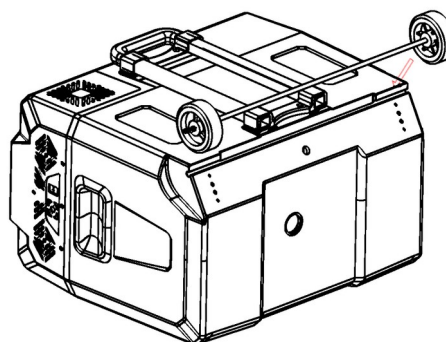
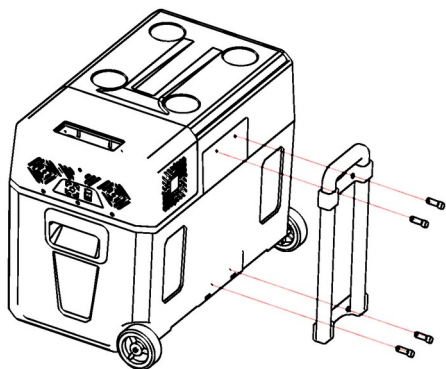


Nápoje	Ovocie	Zelenina	Lahôdky	Víno	Ľad	Mäso
5 °C/41 °F	5~8°C / 41~46°F	3~10°C / 37~50°F	4 °C/39 °F	10 °C / 50 °F	-10 °C / 14 °F	-18 °C / 0 °F

3.11 Vymeňte teleskopickú rukoväť a kolesá

Poznámka: Teleskopická rukoväť a kolieska boli vopred zmontované. Ak ich potrebujete vymeniť, nainštalujte ich podľa nižšie uvedených krokov.

1. **Montáž teleskopickkej rukoväte:** Pomocou krížového skrutkovača utiahnite 4 skrutky.
2. **Montáž kolesa:** Pomocou gumovej paličky zatlačte nápravu kolesa do štrbiny (ak používate železnú paličku, na škatuľu a nápravu by sa mala položiť handrička, aby sa zabránilo poškodeniu). Po inštalácii umiestnite chladničku vodorovne na viac ako 4 hodiny a potom ju zapnite.



4. Technické údaje

Model	AR-HE-KKR30A	AR-HE-KKR40A	AR-HE-KKR50A
EAN	4252023117760	4252023117777	4252023117784
Objem	27L	39L	47L
Menovité napätie	DC12V /24V AC100-240V 50-60HZ		
Menovitý výkon	60W		
Klimatická trieda	T/ST/N		
Fúkací plyn na izoláciu	C5H10		
Chladivo	Chladivo R1234yf		
Množstvo chladiva	40g		
Trieda	II		
Menovitý výkon	60W		
Rozsah nastavenia teploty	-20~20°C(-4~68°F)		
Rozmery (D * Š * V)	610 * 378 * 375 mm	610 * 378 * 480 mm	610 * 378 * 550 mm
Čistá hmotnosť	11,4 kg	12,9 kg	13,4 kg

Dôležitá poznámka: Po prvom vybalení nechajte mrazničku pred zapnutím najmenej 6 hodín odležať. Mrazničku vždy udržiavajte vo vodorovnej polohe.

5. Čistenie a údržba

5.1 čistenie

- Pred čistením odpojte prístroj a nechajte ho vychladnúť.
- Neponárajte chladič do vody a umývajte chladič priamo.
- Vnútoraná a vonkajšia strana zariadenia by sa mala čistiť najmenej raz mesačne z hygienických dôvodov; Vnútornú a vonkajšiu stranu krytu vyčistíte jemným čistiacim prostriedkom.
- Utrite veko mierne navlhčenou handričkou a potom ho osušte.
- Nádobu očistite vlhkou handričkou, v prípade potreby trochou umývacej kvapaliny. Potom nádobu vysušte.
- Uistite sa, že otvory na prívod a výstup vzduchu na jednotke sú bez prachu a nečistôt.
- Nikdy nepoužívajte korozívne čistiace prostriedky, oceľovú vlnu a/alebo čistiace vankúšiky, pretože by mohli poškodiť zariadenie.
- Na čistenie chladiča nepoužívajte abrazívne čistiace prostriedky, pretože by mohli poškodiť výrobok.

5.2 skladovanie

Ak sa zariadenie dlhší čas nepoužíva, postupujte podľa pokynov:

1. Vypnite zariadenie a odpojte ho.
 2. Odstráňte všetky položky uložené v zariadení.
 3. Prebytočnú vodu utrite mäkkou handričkou.
 4. Zariadenie skladujte na chladnom a suchom mieste.
 5. Nechajte veko mierne otvorené, aby ste predišli zápachu.
- Odporúčané skladovacie prostredie: Teplota okolia: 25°C, vlhkosť: ≤ 75%.

5.3 Údržba

Mráz znižuje chladiacu kapacitu (vlhkosť spôsobená mrazom vo vnútri chladničky alebo vo výparníku). Odporúča sa rozmraziť včas:

- Vypnite prístroj a odpojte ho, aby ste predišli úrazu elektrickým prúdom.
- Vyprázdnite úložný priestor zariadenia.
- Nechajte veko otvorené.
- Rozmrazenú vodu utrite mäkkou handričkou.

Varovanie! Na odstránenie ľadu alebo zamrznutých predmetov nepoužívajte tvrdé ani ostré nástroje.

6. Riešenie problémov

Problémy	Príčina/návrhy
Chladnička nefunguje	<ul style="list-style-type: none"> • Skontrolujte, či je prepínač ON/OFF zapnutý. • Skontrolujte, či sú zástrčka a zásuvka dobre pripojené. • Skontrolujte, či nie je poistka spálená. • Skontrolujte, či nie je zdroj napájania chybný. • Časté zapínanie a vypínanie chladničky môže spôsobiť spustenie kompresora. Po zapnutí mrazničky je na spomalenie kompresora trojminútová bezpečnostná doba. Skontrolujte, či sa mraznička po troch minútach nezapne.
Chladič je nezvyčajne teplý	<ul style="list-style-type: none"> • Kryt chladiča sa často otvára. • V poslednej dobe sa skladovalo veľké množstvo teplého alebo teplého jedla. • Chladnička bola dlho odpojená od elektrickej energie.
Potraviny / predmety sú zmrazené v chladničke alebo nadmerne zmrazené v chladničke	<ul style="list-style-type: none"> • Teplota je nastavená príliš nízko. • Uistite sa, že sú dvere zatvorené a tesnenie je neporušené. • Pred použitím sa uistite, že vnútro mrazničky je suché.
Z chladničky vo vnútri je zvuk "prúdenia vody"	<ul style="list-style-type: none"> • Je to normálne a pochádza to z kompresora zvnútra. Toto je normálny zvuk bežiaceho chladiča.
Kvapky vody okolo krytu chladničky alebo tesnenie chladiaceho veka	<ul style="list-style-type: none"> • To je normálne. • Vlhkosť pri kontakte so studeným povrchom chladničky kondenzuje na vodu. • Túto kondenzáciu je možné utrieť uterákom.
Kompresor začína hlasným hlukom.	<ul style="list-style-type: none"> • To je normálne. • Keď sa kompresor naštartuje prvýkrát, motor zvyčajne beží pri vysokých otáčkach. To bude vydávať hlasný zvuk, ale po stabilizácii rýchlosti sa zníži.
Nepresné odčítanie teploty.	<ul style="list-style-type: none"> • Ak sú predmety vo vnútri príliš horúce, vnútorná teplota bude nerovnomerná, zatiaľ čo teplota sa stabilizuje. • Časté otváranie a zatváranie dvierok mrazničky bude mať za následok kolísanie prúdenia vzduchu, čo vedie k nestabilnej vnútornej teplote. • Uistite sa, že jednotka teplomera sa zhoduje s jednotkou na displeji mrazničky.

Kód chyby	Príčina/návrhy
	<ul style="list-style-type: none"> • Možná príčina: Ochrana proti podpätiu

Zobrazí sa kód F1	<ul style="list-style-type: none"> Nastavte režim ochrany batérie z vysokej na strednú alebo zo strednej na nízku.
Zobrazí sa kód F2	<ul style="list-style-type: none"> Možná príčina: Ventilátor kondenzátora je preťažený. Vypnite mrazničku, vypnite napájanie na 30 minút a reštartujte. Ak sa kód znova objaví, požiadajte výrobcu o opravu.
Zobrazí sa kód F3	<ul style="list-style-type: none"> Možná príčina: Kompresor sa spúšťa príliš často. Vypnite mrazničku, vypnite napájanie na 30 minút a reštartujte. Ak sa kód zobrazí znova, požiadajte výrobcu o opravu.
Zobrazí sa kód F4	<ul style="list-style-type: none"> Možná príčina: Kompresor sa nespustí. Rýchlosť kompresora je príliš nízka alebo zaťaženie príliš vysoké. Vypnite mrazničku, vypnite napájanie na 30 minút a reštartujte. Ak sa kód zobrazí znova, požiadajte výrobcu o opravu.
Zobrazí sa kód F5	<ul style="list-style-type: none"> Možná príčina: prehriatie kompresora a elektroniky. Vypnite mrazničku a nechajte ju 30 minút odpojenú na dobre vetranom mieste a potom ju reštartujte. Ak sa kód zobrazí znova, požiadajte výrobcu o opravu.
Zobrazí sa kód F6	<ul style="list-style-type: none"> Možná príčina: Ovládač nedokáže zistiť žiadny parameter. Vypnite zariadenie na 5 minút a reštartujte ho. Ak sa kód zobrazí znova, požiadajte výrobcu o opravu.
Zobrazí sa kód F7 alebo F8	<ul style="list-style-type: none"> Možná príčina: Snímač teploty je chybný. Skontrolujte svorku snímača teploty alebo požiadajte výrobcu o opravu.

7. Likvidácia šetrná k životnému prostrediu

⚠ Pozor! pred nebezpečenstvom udusenía! Obalový materiál je pre deti nebezpečný. Nikdy nedovoľte deťom hrať sa s obalovým materiálom.

7.1 Likvidácia a balenie

1. Balenie vášho zariadenia je vyrobené z materiálov, ktoré sú potrebné na zabezpečenie účinnej ochrany počas prepravy. Tieto materiály sú plne recyklovateľné, čím sa znižuje vplyv na životné prostredie. Obal vyhodte do koša na recyklovateľné materiály.

7.2 Likvidácia starých zariadení

- OEEZ sa musí likvidovať v súlade s miestnymi politikami a predpismi odpadového hospodárstva. Obráťte sa na miestnu správu na adrese najbližšieho recyklačného strediska a odovzdajte svoje zariadenie tam.



Symbol preškrtnutého odpadkového koša na STAROM elektrotechnickom alebo elektronickom zariadení uvádza, že sa na konci svojej životnosti nesmie likvidovať v domovom odpade. Zberné miesta odpadu z elektrických a elektronických zariadení sú k dispozícii vo vašej blízkosti na bezplatné vrátenie. Adresy môžete získať od mestskej alebo obecnej správy. O [ďalších možnostiach vrátenia tovaru, ktoré sme vytvorili](#), sa dozviete www.arebos.de na našej webovej stránke.

Cieľom separovaného zberu OEEZ je zabrániť opätovnému použitiu, recyklácii alebo iným formám zhodnocovania OEEZ, ako aj negatívnym dôsledkom zneškodňovania na životné prostredie a zdravie ľudí;

Naše číslo zákazníckeho servisu: Tel. + 49 931 452 327 00

E-mail: info@arebos.de

Adresa kancelárie: Canbolat Vertriebs GmbH • Gneisenaustraße 10-11 • 97074 Würzburg

Spiatočnú adresu nájdete v tiráži: <https://www.arebos.de/impressum/>

Identifikačné číslo pre DPH: DE 263752326

Obchodný registrový súd Würzburg, HRB 10082

Nariadenie o OEEZ. NIE. PODĽA 61617071

EÚ vyhlásenie o zhode



My, **Canbolat Vertriebsgesellschaft mbH**
Gneisenaustrasse 10-11
97074 Würzburg

vyhlasuje na vlastnú zodpovednosť, že nasledujúci výrobok:

Značka **AREBOS**

Výrobok Chladič kompresora

Model AR-HE-KKR30A/AR-HE-KKR40A/AR-HE-KKR50A
Článok 4252023117760 / 4252023117777 / 4252023117784

bol navrhnutý, navrhnutý a
vyrobený v súlade s
požiadavkami európskych
smerníc: 2014/35/EÚ
2014/30/EÚ
2011/65/EÚ
2009/125/ES

Predmet uvedeného vyhlásenia je v súlade s príslušnými harmonizačnými právnymi predpismi Európskej únie.

Posúdenie vychádza z týchto
harmonizovaných **noríem**: SK 60335-1:2012+A11:2014+A13:2017+A1:2019+A14:2019+A2:2019
SK 60335-2-24:2010+A1:2019+A2:2019+A11:2020
SK 62233:2008
SK IEC 55014-1:2021
SK IEC55014-2:2021
SK IEC61000-3-2:2019+A1
SK 61000-3-3:2013+A1
CISPR14-1:2020 CISPR 14-2:2020
IEC61000-3-2:2018+A1:2020
IEC61000-3-3:2013+A1:2017+A2:2021
SK 62552-1:2020 + EN 62552-2:2020 + EN 62552-3:2020
SK 60704-2-14:2013+A11:2015+A1:2019
SK IEC 60704-1:2021

Ďalšie uplatňované technické
normy a špecifikácie: (EÚ) 2015/863 (EÚ) č. 2019/2016
(ES) č. 1907/2006 (EÚ) č. 2019/2019
(ES) č. 1935/2004 (EÚ) č. 2021/340
(EÚ) 2017/1369 (EÚ) č. 2021/341

Miesto a dátum výstavy: Würzburg, 24/10/2023

Podpis:

Dipl.-Inform. (Univ.) Korhan Canbolat, generálny riaditeľ

Ak je zariadenie upravené bez nášho súhlasu, toto vyhlásenie o zhode stráca svoju platnosť.

AREBOS

Aplikácia pre chladič kompresora

AR-HE-KK30/40/50A
AR-HE-KKR30/40/50A



Dodržiňte všetky bezpečnostné opatrenia uvedené v tomto návode na použitie, aby ste zaistili bezpečné používanie.

Ďakujeme za dôveru spoločnosti AREBOS.

KROK 1:

Stiahnite si aplikáciu "CAR FRIDGE FREEZER":



IOS



Android

- Naskenujte vyššie uvedený QR kód alebo vyhľadajte aplikáciu "CAR FRIDGE FREEZER" v APP Store (pre zariadenia Apple) alebo Google Store (pre zariadenia so systémom Android).

KROK 2 :

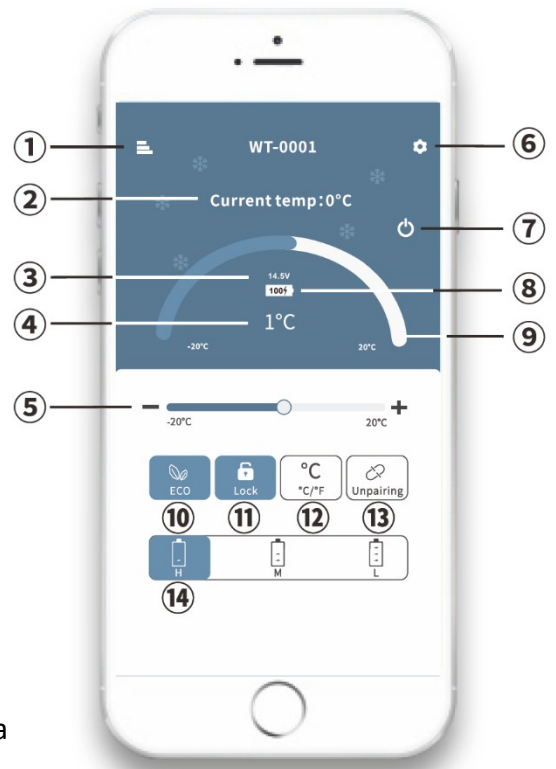
- Zapnite funkciu Bluetooth na svojom inteligentnom zariadení.
- Spustíte aplikáciu a kliknutím na tlačidlo "Start Scanning"
- vyberte zariadenie „WT-0001“

KROK 3 :


- Kliknite na ikonu chladničky pre párovanie Bluetooth (aplikácia vás vyzve na spárovanie chladničky stlačením tlačidla SET () na ovládacom paneli chladničky pri prvom pripojení chladničky).
- Po spárovaní sa aplikácia prepne na hlavné rozhranie, ktoré vám umožní ovládať chladničku.

Ovládanie aplikácie

- ① MENU
- ② Aktuálna teplota
- ③ Prúdové napätie
- ④ Cieľová teplota
- ⑤ Teplota
- ⑥ Nastavenia
- ⑦ ZAPNUTIE/VYPNUTIE
- ⑧ Aktuálny stav batérie
- ⑨ Teplota
- ⑩ ECO (úspora energie) / MAX (rýchle chladenie)
- ⑪ Zamknúť / odomknúť
- ⑫ Teplota: Celzia / Fahrenheita
- ⑬ Zrušte párovanie zariadenia a vráťte sa k vyhľadávaniu
- ⑭ Režim ochrany batérie: vysoká/stredná/nízka



Nota:

Kliknutím na ikonu  zámku v aplikácii zamknete alebo odomknete ovládací panel na chladničke.

V "uzamknutom" stave je možné chladničku ovládať iba prostredníctvom aplikácie.