

Originální návod k obsluze – Stojan na opravu jízdních kol AREBOS

AREBOS

Stojan na opravu jízdních kol

AR-HE-FMS2C/S



Dodržujte prosím všechna bezpečnostní opatření v této uživatelské příručce, abyste zajistili bezpečné používání.

Děkujeme vám za důvěru v AREBOS.

Index obsahu

1 Bezpečnost	3
1.1 Vysvětlení symbolů.....	3
1.2 Zamýšlené použití.....	3
1.3 Obecné bezpečnostní pokyny	3
2 Rozsah dodávky a technické údaje	5
2.1 Rozsah dodávky.....	5
2.2 Technické údaje.....	5
3 Konstrukce.....	6
Příprava (obr. B1)	7
Nastavení výšky (obr.B2).....	8
Namontujte držák na kolo (obr.B3).....	8
Připevněte zásobník na nářadí (obr. B4)	8
4 Montáž kola	10
Nastavení upínací síly (obr.E)	11
Připevnění stabilizátoru předního kola (obr.F).....	11
Zásobník na nářadí	12
5 Údržba a péče	12
5.1 Rozložte stojan (obr. G)	12
5. V § 52 Údržba	12
5. V § 53 Čištění a skladování	13
6 Ekologická likvidace	13
6.1 Likvidace a balení.....	13
6.2 Likvidace starého zařízení.....	13
Otisk	14

Děkujeme, že jste si vybrali náš produkt. Před prvním použitím výrobku si pečlivě přečtěte návod k použití. Pokud výrobek předáte třetí straně, musí být tento pokyn předán s ní. Návod k použití si uschovejte pro budoucí použití. Výkresy v této příručce se nemusí shodovat s fyzickými objekty. Podívejte se prosím na fyzické objekty.

1 Bezpečnost

1.1 Vysvětlení symbolů



Varování! Přečtěte si pozorně bezpečnostní pokyny. Nedodržení bezpečnostních opatření může mít za následek vážné zranění nebo poškození. Návod k použití uschovejte na bezpečném místě.



Varování! Toto signální slovo označuje nebezpečí se středním rizikem, které, pokud se mu nevyhnete, může vést ke smrti nebo vážnému zranění.

1.2 Zamýšlené použití

- Stojan na opravu jízdnic kol je určen výhradně pro soukromé použití a umožňuje bezpečné zavěšení a upnutí jízdnic kol pro údržbu, montážní práce a opravy. Není určen pro komerční použití.
- Tento přístroj není vhodný pro děti, osoby se sníženými mentálními schopnostmi a osoby bez potřebných zkušeností a odborných znalostí. Udržujte děti mimo dosah zařízení.
- Správné použití zahrnuje dodržování všech informací v tomto návodu k obsluze, zejména bezpečnostních pokynů. Použití produktu k jinému použití, než ke kterému je určen, nebo provádění neoprávněných úprav může mít za následek zranění a poškození. Výrobce nepřebírá žádnou odpovědnost za škody způsobené nesprávným použitím.

1.3 Obecné bezpečnostní pokyny

VAROVÁNÍ! Nebezpečí udušení pro děti!

- **Nedovolte dětem, aby si hrály s výrobkem nebo obalovými materiály bez dozoru.**

VAROVÁNÍ! Zranění!

- Před montáží si přečtěte a dodržujte pokyny, abyste předešli zranění a poškození.
- **VAROVÁNÍ!** Nepřekračujte maximální nosnost 30 kg!
- Pravidelně kontrolujte všechny části výrobku. Utáhněte všechny uvolněné šrouby a vyměňte vadné díly.
- Ujistěte se, že šrouby s vnitřním šestihranem na horním konektoru trubky jsou vždy utažené.
- **VAROVÁNÍ!** Umístěte výrobek na stabilní, rovný povrch, aby nedošlo k jeho

převrácení.

- **VAROVÁNÍ!** Nikdo by neměl sedět na kole, jakmile je upnuto, aby nedošlo ke zranění.
- **VAROVÁNÍ!** Nesprávné použití může mít za následek zranění nebo poškození kola.
- Nepoužívejte agresivní chemikálie (např. rozpouštědla).
- Pokud je výrobek poškozen, přestaňte jej používat.
- Postupujte podle návodu výrobce.
- Před každým použitím zkontrolujte, zda není výrobek poškozený a opotřebovaný. Používejte pouze v dobrém stavu.
- Děti by si se zařízením neměly hrát. Čištění a údržbu by neměly provádět děti bez dozoru.

Opatrnost! Riziko, že si přiskřípnete prsty!

- Dávejte pozor, abyste si při skládání a rozkládání pracovního stojanu nepřiskřípli prsty.
- Umístěte pracovní stojan tak, aby měl dostatečnou volnost pohybu, a to i v případě, že je kolo namontováno.

Zabránění škodám na majetku!

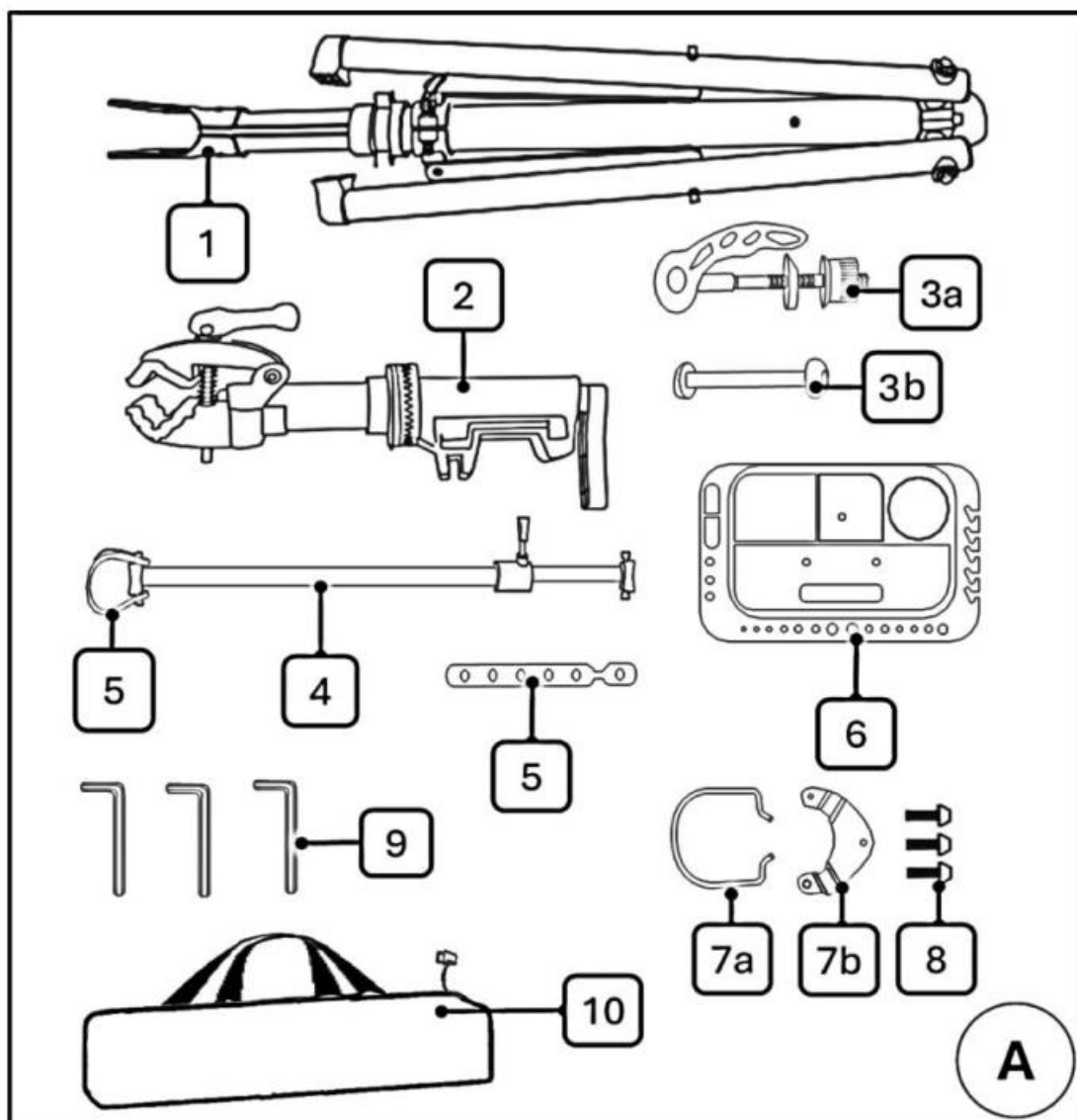
- Zabraňte poškození kola tím, že se ujistíte, že se žádné díly nebo kabely nezachytí v opravárenském stojanu.
- Použijte přiměřenou upínací sílu, zejména u karbonových ráků a jiných citlivých ráků.
- Udržujte vodící a zajišťovací části bez oleje a tuku.
- Ne všechny typy ráků a průřezy lze upnout do výrobku.
- Při upínání ráku kola se ujistěte, že kabely nebo elektrické vodiče nejsou poškozeny.
- Pokud je to možné, vždy upněte rám kola do jeho těžiště, aby nedošlo k převrácení a zranění.

Obecná varování

- Používejte tento výrobek pouze k účelu, ke kterému je určen.
- Se stojanem na opravu jízdních kol nemanipulujte ani jej nerozebírejte.
- Pro vaši bezpečnost používejte pouze příslušenství a náhradní díly doporučené výrobcem.
- Obalový materiál uchovávejte mimo dosah dětí, protože může být nebezpečný.

2 Rozsah dodávky a technické údaje

2.1 Rozsah dodávky

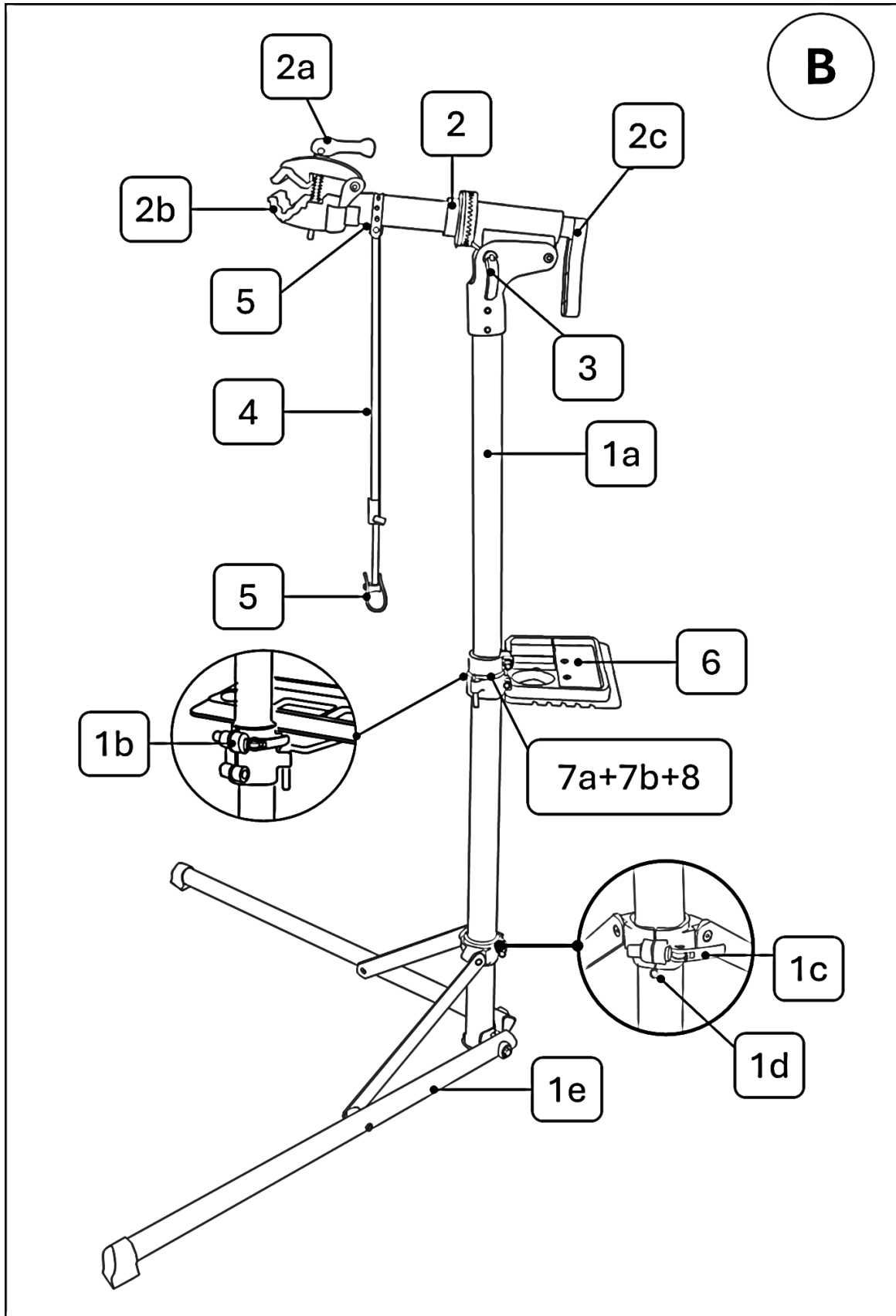


- | | |
|---|--|
| 1 x teleskopický stojan s opěrnými nohama (1) | 1 x zásobník na nářadí (6) |
| 1 x držák na kolo (2) | 1 x sada svorek pro zásobník nářadí (7 A,7B) |
| 1 x rychloupínací šroub (3a) | 3 x šrouby (8) |
| 1x sada rychloupínacích šroubů (3b) | 3 x imbusové klíče (9) |
| 1 x stabilizátor předního kola (4) | 1x Úložná taška (10) |
| 2 x pryžová směs (5) | |

2.2 Technické údaje

Maximální nosnost	30KG
Pro rámy jízdních kol	Dia. 55 mm – 80 mm
Výška podpěry	Min. 1100 mm – Max. 1700 mm
Hmotnost	Ca. 4,5 KG

3 Konstrukce

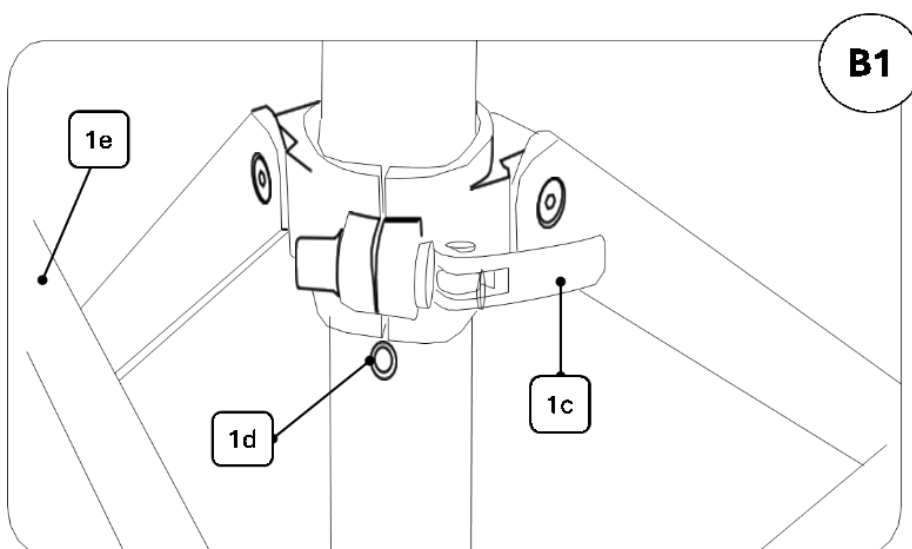


Příprava (obr. B1)

POZNÁMKA: Během procesu montáže se ujistěte, že je kolem vás dostatek místa, abyste předešli náhodným nárazům. Stojan má prodloužené nohy pro větší stabilitu.

- Najděte základní nohu a vyklopte ji do otevřené polohy.
- Povolte rychloupínací klíč (1c) umístěný na hlavním těle stojanu.
- Vysuňte základní patku (1e) o 90 stupňů směrem k zemi, dokud se třamp dotkne vyboulení (1d).
- Umístěte stojan do svislé polohy. Vysuňte základní patku (1e) o 90 stupňů směrem k zemi, dokud se třamp dotkne vyboulení (1d). Poznámka: Ujistěte se, že je výrobek umístěn na pevném a stabilním povrchu.
- Utáhněte rychloupínací klíč (1c) otáčením ve směru hodinových ručiček.
- Pokud ucítíte odpor, zavřete rychloupínací klíč, abyste zajistili základní nohu.

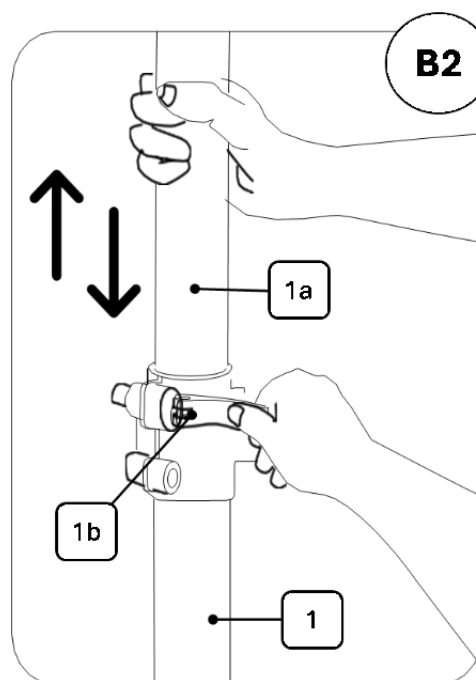
Upozornění: S tímto krokem buďte opatrní, abyste do sebe nenarazili nebo si nepřiskřípli



prsty.

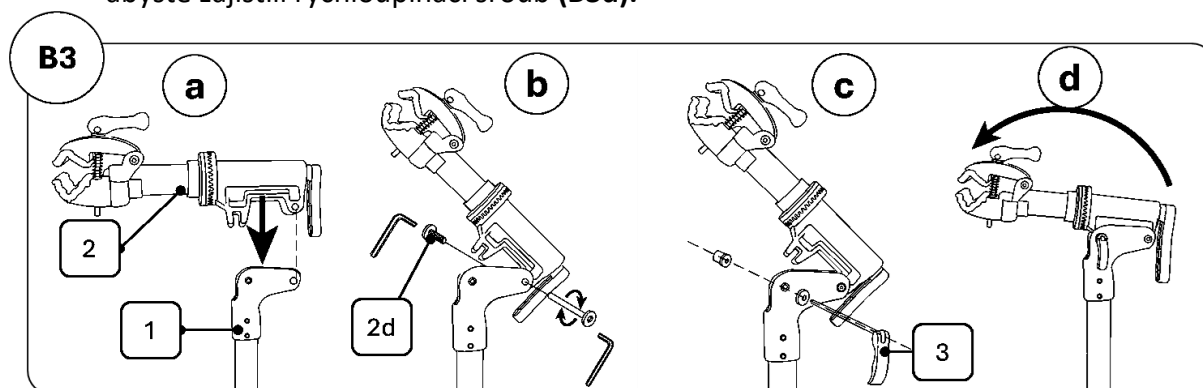
Nastavení výšky (obr.B2)

- Otevřete horní uvolňovací svorku (1b) stojanu (1).
- **Vysuňte horní teleskopickou trubku:** Vytáhněte horní teleskopickou trubku (1a) do požadované výšky.
- **Zajistěte teleskopickou trubici:** Zajistěte teleskopickou trubici pomocí rychloupínače (1b) sklopením páky až k trubce.
- Pokud trubka není dostatečně utažená, sklopte páku zpět a otočte ji ve směru hodinových ručiček o 1 nebo 2 otáčky na závitu.
- Sklopte páku rychloupínače zpět nahoru na trubku. Tento postup opakujte, dokud nebude horní teleskopická trubka dostatečně zajištěna.



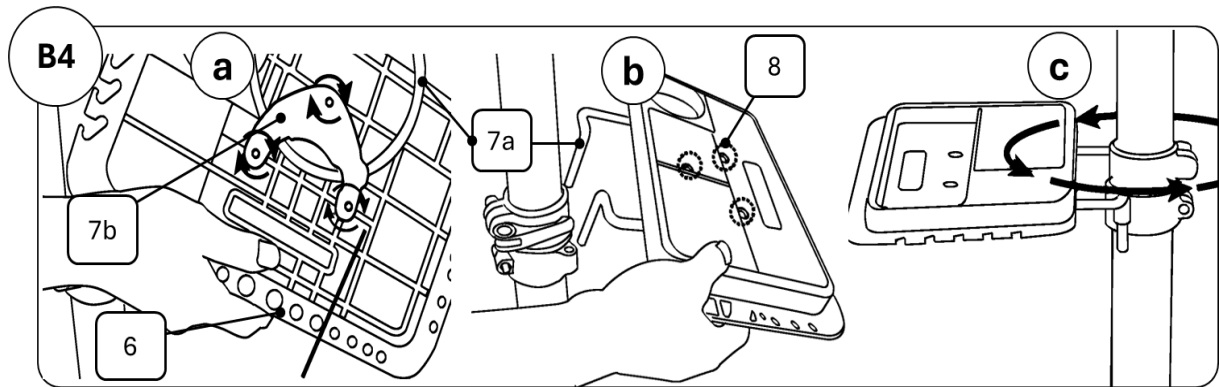
Namontujte držák na kolo (obr.B3)

- **Vyrovnejte třamp (B3.a):** Podle obrázku níže vyrovnejte montážní otvory pro vložení třamp (2) do štěrby.
- **Vložte a zajistěte třamp (B3.b):** Zasuňte šroub a matici (2d) skrz zarovnané otvory. Poté je připevněte pomocí 2 x imbusových klíčů A5 (9).
- **Vložte rychloupínací šroub (B3.c):** Zasuňte rychloupínací šroub (3) do montážního otvoru znázorněného na obrázku. Připevněte převlečnou matici. Odpojte svorku, abyste zajistili rychloupínací šroub (B3d):



Připevněte zásobník na nářadí (obr. B4)

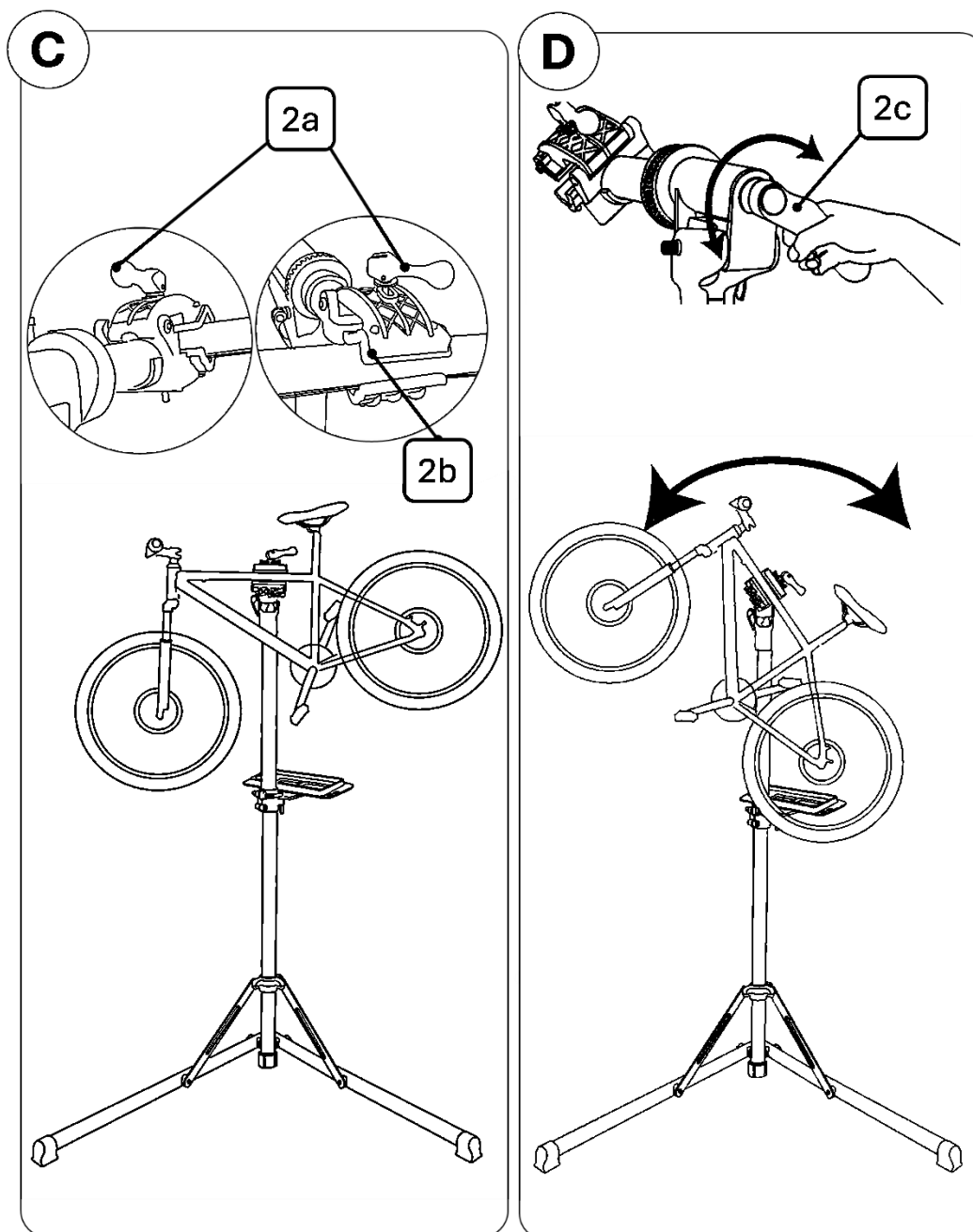
- Namontujte U-držák (7a) na zásobník nástrojů (6): Pomocí **imbusového klíče A3 (9)** připevněte U-držák k zásobníku nástrojů pomocí šroubů (8) a třamp deska (7b) na zadní straně zásobníku.
- Vložte U-držák do montážních otvorů na plastovém spoji stojanu.
- Zásobník na nářadí lze otočit o 45° vodorovně pro snadný přístup.
 - Poznámka: Zásobník na nářadí je vybaven magnety, které mohou držet šrouby a nástroje.



Poznámka:

Pokud hrozí, že se nosič kol během používání převrhne, zatěžte obě nohy (1e). Dbejte na to, aby se zařízení nemohlo nechtěně posunout. Štěrk rovnoměrně rozložte na nohy (1e) a pokryjte širokou plochu.

4 Montáž kola



Tipy:

- Po namontování kola zkontrolujte, zda jsou kolo i opravný stojan pevně na svém místě.
- Pokud kolo připevníte na svislou podpěru rámu (např. sedlovku), maximální nosnost se sníží na 25 kg.
- Ujistěte se, že je kolo upevněno ve svém těžišti, aby se zabránilo protáčení.
- Pokud se při práci na kole posune těžiště, upravte kolo v držáku, abyste obnovili rovnováhu. V opačném případě může být maximální nosnost snížena na 25 kg.

Upozornění: Pokud kolo vypadne z rámu třamp, hrozí nebezpečí zranění. Pokud je to možné,

požádejte druhou osobu, aby vám pomohla upevnit kolo do montážního stojanu.

- 1) Vyberte část rámu kola, kterou chcete třamp do držáku pracovního stojanu (2).
- 2) **Poznámka:** Tato část musí být vždy v těžišti kola.
- 3) Upravte úhel držáku na kolo (2) tak, aby odpovídal zvolené poloze rámu kola.
- 4) Otočením páčky rychloupínáku (2a) otevřete svorku (2b) (viz obr. C).
- 5) Vložte rám kola do svorky a sklopením páčky rychloupínáku svorku zavřete.
 - a. **Poznámka:** Ujistěte se, že upínací síla je dostatečná.

Upravte úhel opravné hlavy (obr. D). D):

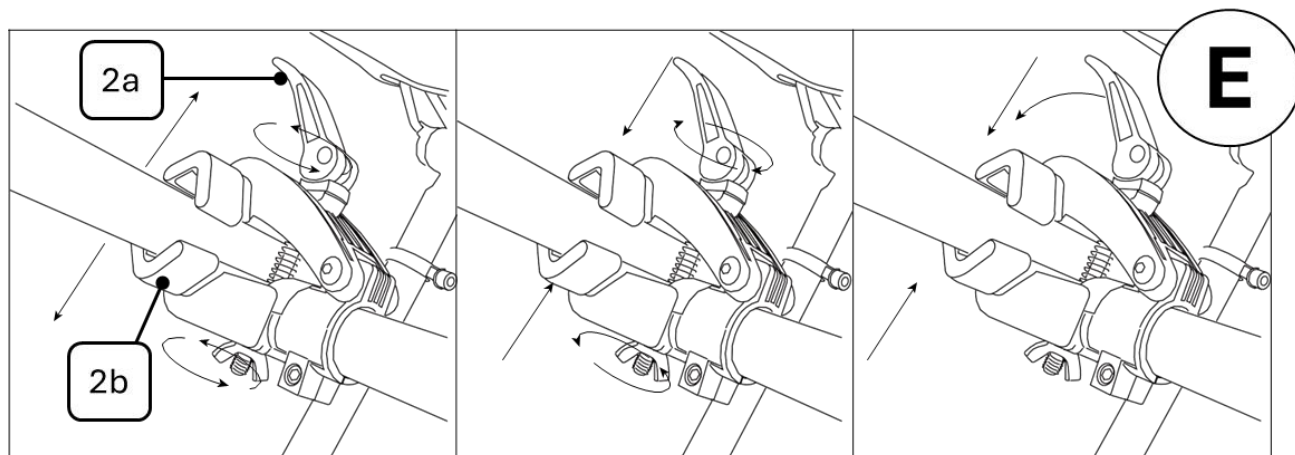
- Pokud chcete kolo napnout v jiné poloze, například na sedlové trubce, otočte odpovídajícím způsobem objímku rámu.
- Otočením zajišťovací páky (2c) doleva odemknete otočný mechanismus a nastavíte opravnou hlavu. Pokud chcete kolo napnout v jiné poloze, například na sedlové trubce, otočte odpovídajícím způsobem objímku rámu.
- Otočením zajišťovací páky (2c) doleva odemknete otočný mechanismus a nastavíte opravnou hlavu.
- Upravte úhel držáku na kolo (2) tak, aby odpovídal zvolené poloze rámu kola (viz příklady na obrázku).
- Jakmile dosáhnete požadované polohy, otočte zajišťovací páku (2c) doprava, abyste připevnili a zajistili držák na kolo.

POZOR: Před otevřením zubů kolo pevně uchopte.

Může se stát, že se kolo náhle nakloní do jiné polohy. Hrozí nebezpečí zranění.

Nastavení upínací síly (obr.E)

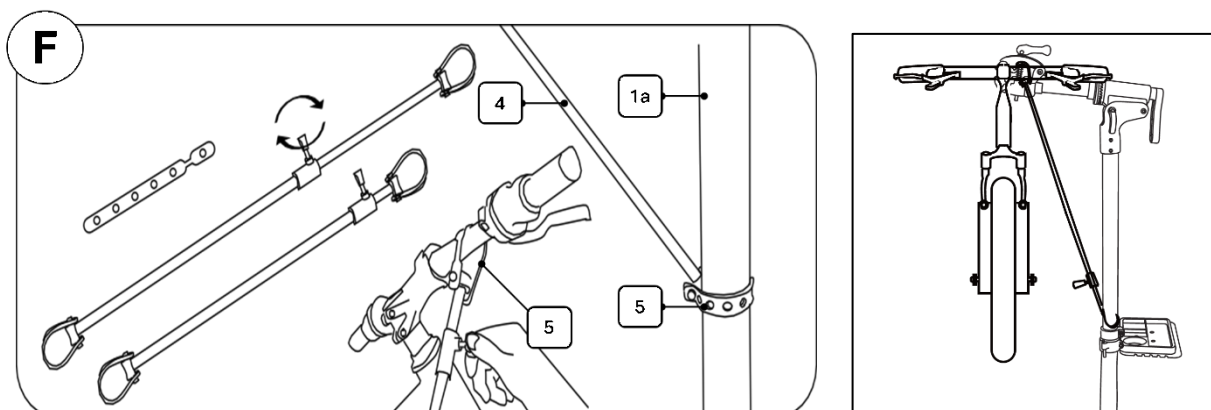
- Pokud lze páku rychloupínáku (2a) sklopit příliš snadno, upínací síla není dostatečná. Chcete-li nastavit upínací sílu, postupujte takto:
- Otočením rychloupínací páčky ve směru hodinových ručiček zvýšíte upínací sílu (viz obr. E).
 - **Poznámka:** Pokud páku rychloupínáku nelze sklopit dolů, je upínací síla příliš velká.
- Snižte upínací sílu otáčením páky rychloupínáku proti směru hodinových ručiček.
- Povolte svorku o půl otáčky a poté zkuste zavřít páčku rychloupínáku.
- Tento postup opakujte, dokud nezjistíte maximální upínací sílu, při které lze páku rychloupínáku ještě otočit.



Připevnění stabilizátoru předního kola (obr.F)

- Připevněte pryžové spoje (5) ke koncům stabilizátoru předního kola (4).

- Pomocí stabilizátoru předního kola držte přední kolo v poloze mezi říditky a teleskopickou trubicou (viz obr. F)



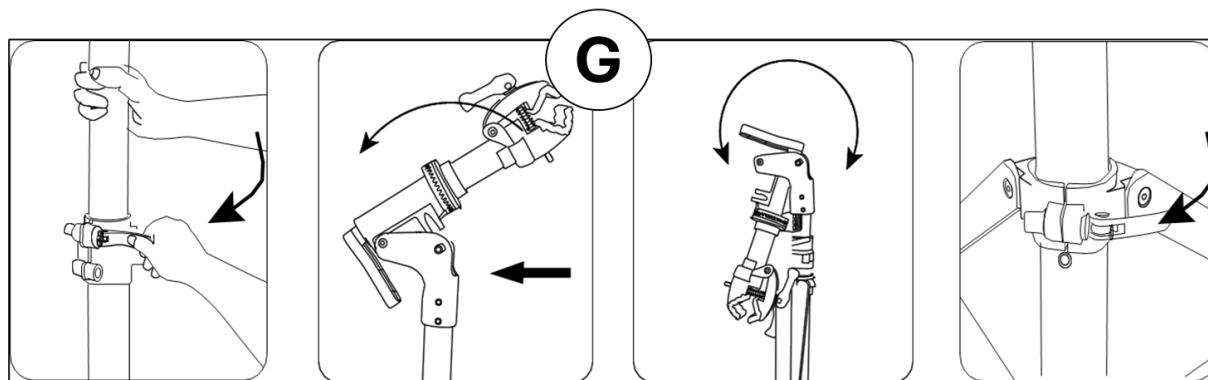
Zásobník na nářadí

Ve velké přihrádce na nářadí je magnet pro zajištění malých dílů.

5 Údržba a péče

5.1 Rozložte stojan (obr. G)

- Spusťte teleskopickou trubici: Otevřete a uvolněte rychloupínací klíč uprostřed stojanu, abyste snížili výšku teleskopické trubice.
- Sklopte svorku: Otočte svorkou v opačném směru a sklopte ji dolů. Spusťte teleskopickou trubici: Otevřete a uvolněte rychloupínací klíč uprostřed stojanu, abyste snížili výšku teleskopické trubice.
- Sklopte nohy: Otevřete a povolte rychloupínací klíč na hlavní základně. Sklopte nohy dovnitř a sklopte stojánek.
- Umístěte složený stojan do úložné tašky pro snadné skladování a přepravu.



5. V § 52 Údržba

- Ujistěte se, že šestihřanné šrouby na horním konektoru trubky jsou vždy utaženy.
- Pravidelně kontrolujte všechny součásti stojanu na opravu jízdních kol. Utáhněte všechny uvolněné šrouby a vyměňte všechny vadné díly, aby nedošlo k poškození produktu.

5. V § 53 Čištění a skladování

- Stojan na opravu kola čistěte jemným čisticím prostředkem, teplou vodou a měkkým hadříkem.
- Nepoužívejte rozpouštědla nebo drsné čisticí prostředky, protože mohou poškodit stojan na opravu kola.
- Ujistěte se, že všechny seřizovací prvky zůstaly bez oleje a tuku.
- Stojan na opravu kola skladujte na suchém místě mimo dosah přímého slunečního záření.
- Udržujte montážní stojan mimo dosah dětí a pokud jej nepoužíváte, bezpečně jej utěsněte.
- Před uložením při pokojové teplotě se ujistěte, že je výrobek čistý a suchý.

6 Ekologická likvidace

Varování: Nebezpečí udušení! Obalový materiál je pro děti nebezpečný. Nikdy nedovolte dětem, aby si hrály s obalovými materiály.

6.1 Likvidace a balení

- Obal vašeho zařízení je vyroben z materiálů nezbytných k zajištění účinné ochrany během přepravy. Tyto materiály jsou plně recyklovatelné a snižují tak dopad na životní prostředí. Obal vyhodte do koše na recyklovatelné materiály.

6.2 Likvidace starého zařízení

- Staré zařízení musí být zlikvidováno v souladu s pokyny a předpisy místního úřadu pro nakládání s odpady. Ověřte si u místní správy adresu nejbližšího recyklačního střediska a odevzdejte tam své zařízení.

Naše číslo zákaznického servisu: Tel. [Telefon: +49 931 90 80 3000](tel:+4993190803000)

E-mail: info@arebos.de

Adresa kanceláře: Canbolat Vertriebs GmbH • Gneisenaustraße 10-11 • 97074 Würzburg

Zpáteční adresu najdete v tiráži: <https://www.arebos.de/impressum/>

Otisk

Název produktu: Stojan na opravu jízdních kol

Číslo modelu: AR-HE-FMS2C/S

č. výrobku: 44252023125444; 4252023125451

Pokud má produkt úpravu, která nebyla námi schválena, pozbývá toto prohlášení platnosti.

Rande/Podpis výrobce/umístění:

Würzburg 21 August 2024



Identifikace podepisujícího:

Korhan Canbolat, ředitel společnosti

Zástupce technické dokumentace:

Korhan Canbolat

Adresa kanceláře:

Canbolat Vertriebs GmbH

Gneisenaustraße 10-11

D-97074 Würzburg

Zpáteční adresu naleznete v tiráži: <https://www.arebos.de/impresum/>

Daňové identifikační číslo: DE 263752326 Rejstříkový soud ve Würzburgu, HRB 10082WEEE Reg.-Nr. DE 61617071