

Original Bedienungsanleitung – AREBOS Fahrradmontagegeständer

AREBOS

Fahrradmontagegeständer

AR-HE-FMS2C/S



Bitte befolgen Sie alle Sicherheitsmaßnahmen in diesem Benutzerhandbuch, um eine sichere Nutzung zu gewährleisten.

Vielen Dank für Ihr Vertrauen in AREBOS.

Inhaltsverzeichnis

1 Sicherheitshinweise	3
1.1 Erklärung der Symbole	3
1.2 Bestimmungsgemäße Verwendung	3
1.3 Allgemeine Sicherheitshinweise.....	3
2 Lieferumfang und technische Daten	5
2.1 Lieferumfang	5
2.2 Technische Daten	5
3 Aufbau	6
Vorbereitung (Abb. B1)	7
Einstellen der Höhe (Abb.B2)	8
Montieren Sie die Fahrradhalterung (Abb.B3).....	8
Befestigen Sie die Werkzeugablage (Abb. B4)	8
4 Montage des Fahrrads.....	10
Einstellen der Spannkraft (Abb.E)	11
Anbringen des Vorderradstabilisators (Abb.F).....	12
Werkzeugablage.....	12
5 Wartung und Pflege	12
5.1 Klappen Sie den Ständer auf (Abb. G)	12
5.2 Wartung.....	13
5.3 Reinigung und Lagerung.....	13
6 Umweltfreundliche Entsorgung.....	14
6.1 Entsorgung und Verpackung	14
6.2 Entsorgung von Altgeräten.....	14
Impressum	15

Vielen Dank, dass Sie sich für unser Produkt entschieden haben. Bitte lesen Sie die Bedienungsanleitung sorgfältig durch, bevor Sie das Produkt zum ersten Mal verwenden. Wenn Sie das Produkt an einen Dritten weitergeben, muss diese Anleitung mit diesem übergeben werden. Bewahren Sie die Bedienungsanleitung zum späteren Nachschlagen auf. Die Zeichnungen in diesem Handbuch stimmen möglicherweise nicht mit den physischen Objekten überein. Bitte beziehen Sie sich auf die physischen Objekte.

1 Sicherheitshinweise

1.1 Erklärung der Symbole



Warnung! Lesen Sie die Sicherheitshinweise sorgfältig durch. Die Nichtbeachtung der Sicherheitsvorkehrungen kann zu schweren Verletzungen oder Schäden führen. Bewahren Sie die Bedienungsanleitung an einem sicheren Ort auf.



Warnung! Dieses Signalwort weist auf eine Gefahr mit mittlerem Risiko hin, die, wenn sie nicht vermieden wird, zum Tod oder zu schweren Verletzungen führen kann.

1.2 Bestimmungsgemäße Verwendung

- Der Fahrrad-Reparaturständer ist ausschließlich für den privaten Gebrauch konzipiert und ermöglicht das sichere Aufhängen und Einspannen von Fahrrädern für Wartungen, Montagearbeiten und Reparaturen. Es ist nicht für den kommerziellen Gebrauch bestimmt.
- Dieses Gerät ist nicht für Kinder, Personen mit eingeschränkten geistigen Fähigkeiten oder Personen ohne die erforderliche Erfahrung und Fachkenntnisse geeignet. Halten Sie Kinder vom Gerät fern.
- Zur sachgemäßen Verwendung gehört die Beachtung aller Angaben in dieser Bedienungsanleitung, insbesondere der Sicherheitshinweise. Die Verwendung des Produkts auf eine andere als die bestimmungsgemäße Verwendung oder das Vornehmen nicht autorisierter Änderungen kann zu Verletzungen und Schäden führen. Der Hersteller übernimmt keine Haftung für Schäden, die durch unsachgemäßen Gebrauch entstehen.

1.3 Allgemeine Sicherheitshinweise

WARNUNG! Erstickungsgefahr für Kinder!

- Lassen Sie Kinder nicht unbeaufsichtigt mit dem Produkt oder den Verpackungsmaterialien spielen.

WARNUNG! Verletzungsgefahr!

- Lesen und befolgen Sie die Anweisungen vor der Montage, um Verletzungen und Schäden zu vermeiden.

- **WARNUNG!** Überschreiten Sie nicht die maximale Tragfähigkeit von 30 kg!
- Überprüfen Sie regelmäßig alle Teile des Produkts. Ziehen Sie alle losen Schrauben fest und ersetzen Sie defekte Teile.
- Stellen Sie sicher, dass die Innensechskantschrauben am oberen Rohrverbinder immer fest sitzen.
- **WARNUNG!** Stellen Sie das Produkt auf eine stabile, ebene Oberfläche, um ein Umkippen zu verhindern.
- **WARNUNG!** Niemand sollte sich auf das einmal festgeklemmte Fahrrad setzen, um Verletzungen zu vermeiden.
- **WARNUNG!** Unsachgemäßer Gebrauch kann zu Verletzungen oder Schäden am Fahrrad führen.
- Vermeiden Sie die Verwendung aggressiver Chemikalien (z. B. Lösungsmittel).
- Stellen Sie die Verwendung ein, wenn das Produkt beschädigt ist.
- Befolgen Sie die Bedienungsanleitung des Herstellers.
- Überprüfen Sie das Produkt vor jedem Gebrauch auf Beschädigungen und Verschleiß. Nur in gutem Zustand verwenden.
- Kinder sollten nicht mit dem Gerät spielen. Reinigung und Wartung sollten nicht von Kindern ohne Aufsicht durchgeführt werden.

Vorsicht! Gefahr, dass sich die Finger einklemmen!

- Achten Sie darauf, dass Sie sich beim Auf- und Abklappen des Montageständers nicht die Finger einklemmen.
- Positionieren Sie den Montageständer mit genügend Bewegungsfreiheit, auch wenn das Fahrrad montiert ist.

Vermeidung von Sachschäden!

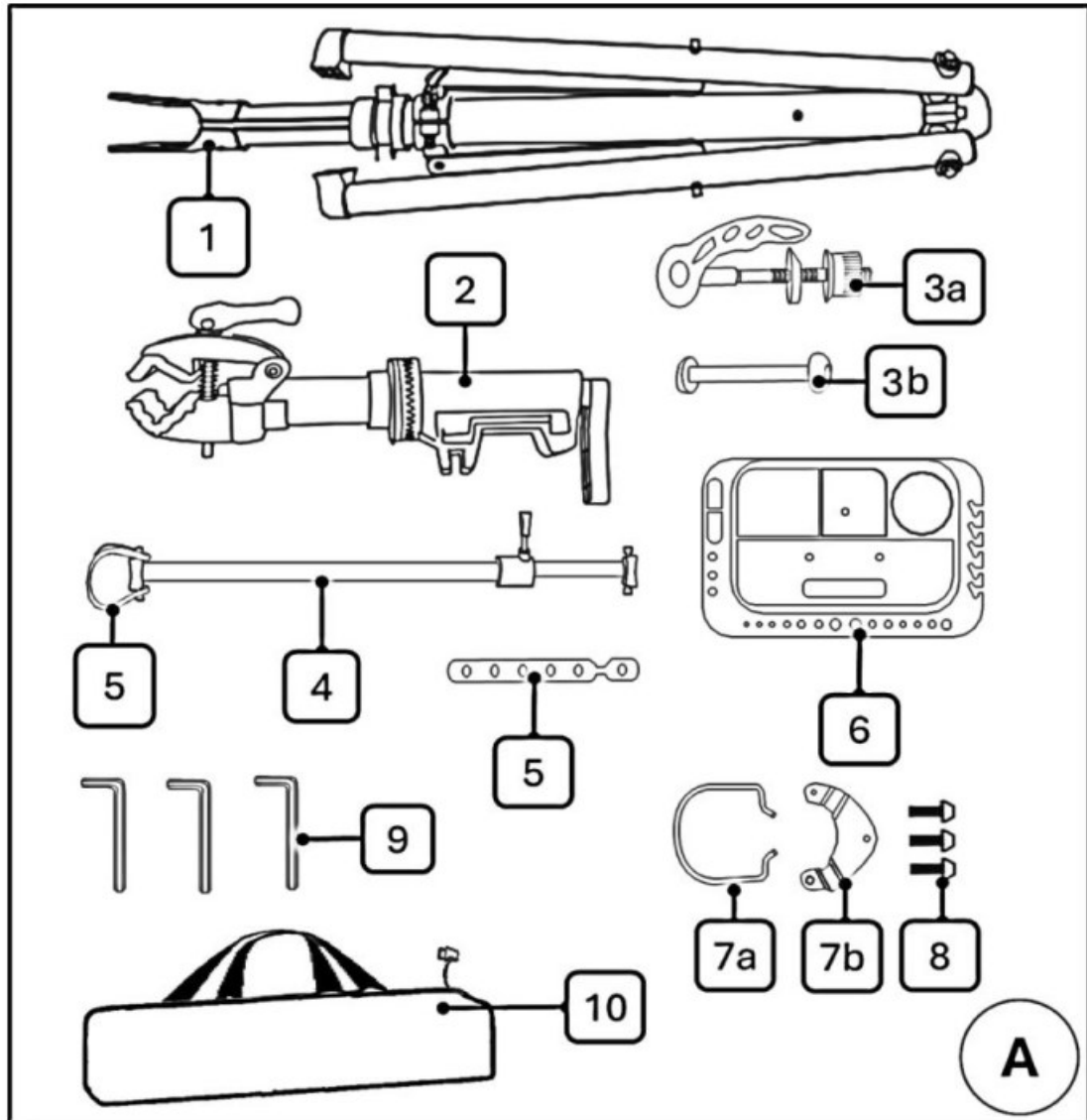
- Vermeiden Sie Schäden am Fahrrad, indem Sie sicherstellen, dass keine Teile oder Kabel im Reparaturständer eingeklemmt werden.
- Verwenden Sie die entsprechende Klemmkraft, insbesondere bei Carbonrahmen und anderen empfindlichen Rahmen.
- Halten Sie Führungs- und Verriegelungsteile frei von Öl und Fett.
- Nicht alle Rahmentypen und Querschnitte können in das Produkt eingespannt werden.
- Achten Sie beim Klemmen des Fahrradrahmens darauf, dass Kabel oder elektrische Leitungen nicht beschädigt werden.
- Klemmen Sie den Fahrradrahmen nach Möglichkeit immer an seinem Schwerpunkt fest, um ein Umkippen und Verletzungen zu vermeiden.

Allgemeine Warnhinweise

- Verwenden Sie dieses Produkt nur für den vorgesehenen Zweck.
- Manipulieren oder zerlegen Sie den Fahrradreparaturständer nicht.
- Verwenden Sie zu Ihrer Sicherheit nur vom Hersteller empfohlenes Zubehör und Ersatzteile.
- Bewahren Sie Verpackungsmaterial außerhalb der Reichweite von Kindern auf, da es gefährlich sein kann.

2 Lieferumfang und technische Daten

2.1 Lieferumfang



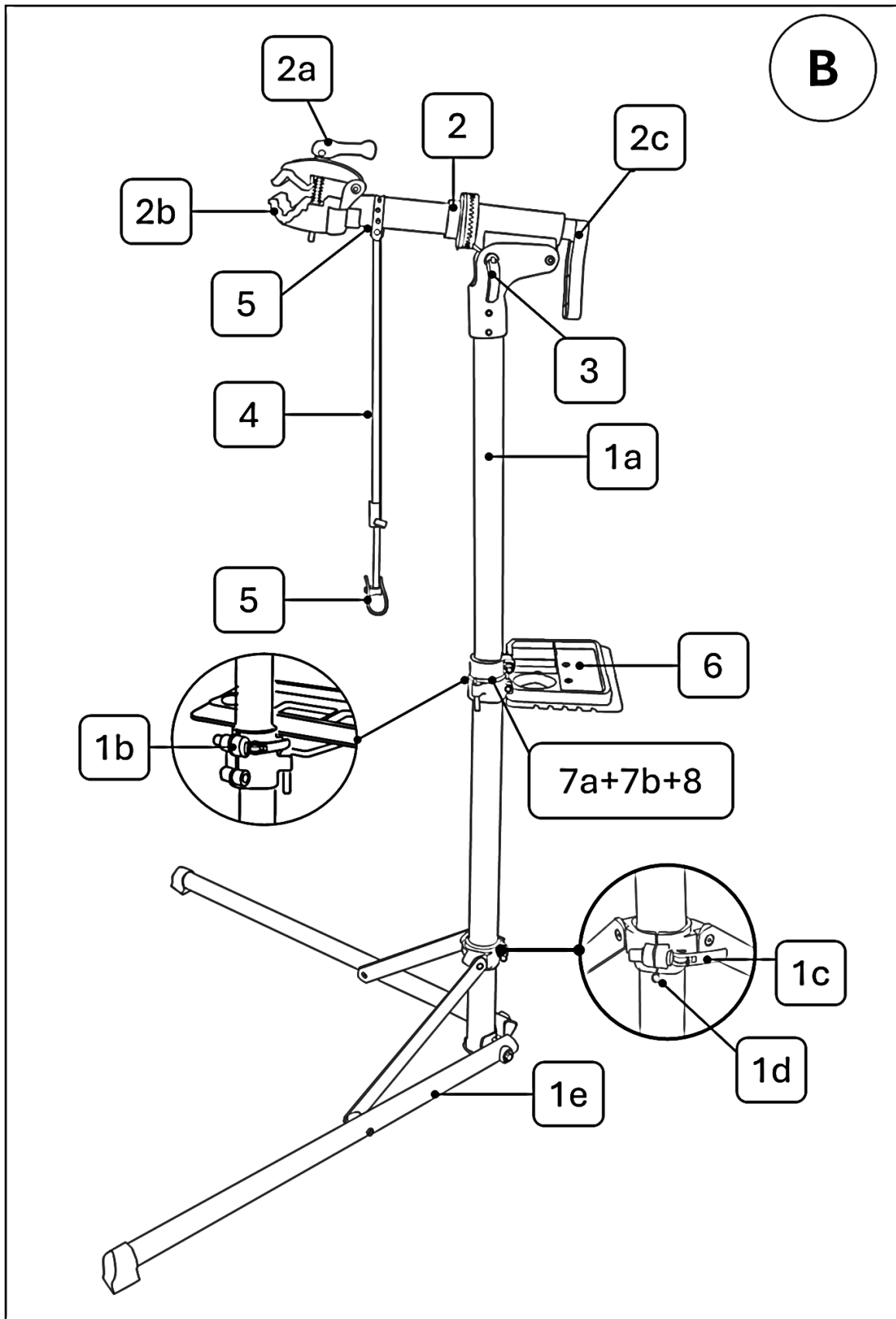
- 1 x Teleskopständer mit Stützfüßen (1)
- 1 x Fahrradhalterung (2)
- 1 x Schnellspannschraube (3a)
- 1x Schnellspannschrauben-Set (3b)
- 1 x Vorderradstabilisator (4)
- 2 x Gummiverbindung (5)

- 1 x Werkzeugablage (6)
- 1 x Klemmset für Werkzeugablage (7a,7b)
- 3 x Schrauben (8)
- 3 x Inbusschlüssel (9)
- 1x Aufbewahrungstasche (10)

2.2 Technische Daten

Maximale Tragfähigkeit	30KG
Für Fahrradrahmen	Durchm. 55 mm – 80 mm
Höhe der Stütze	Min. 1100 mm – Max. 1700 mm
Gewicht	Ca. 4,5 KG

3 Aufbau

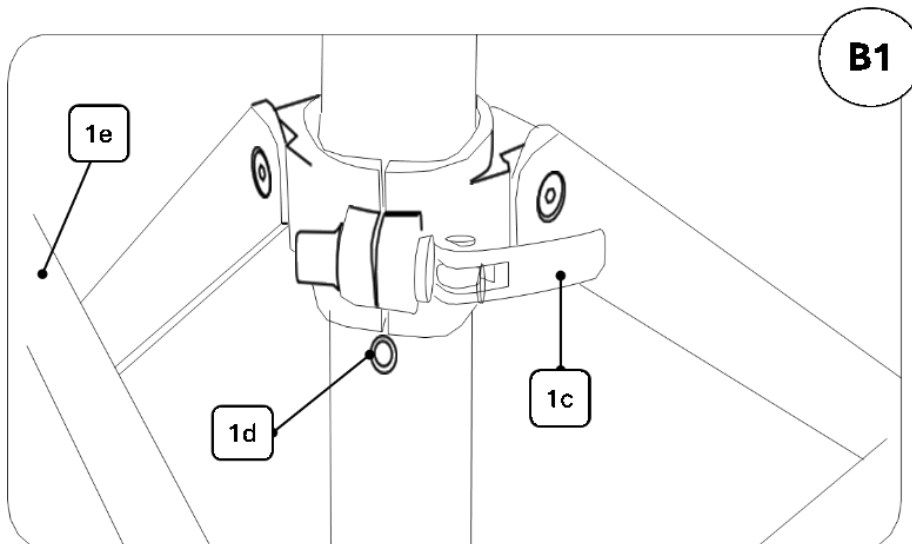


Vorbereitung (Abb. B1)

HINWEIS: Stellen Sie sicher, dass während des Montagevorgangs genügend Platz um Sie herum vorhanden ist, um versehentliche Stöße zu vermeiden. Der Ständer hat verlängerte Beine für mehr Stabilität.

- Suchen Sie den Basisfuß und klappen Sie ihn in die offene Position aus.
- Lösen Sie den Schnellspannschlüssel (1c), der sich am Hauptkörper des Ständers befindet.
- Strecken Sie den Basisfuß (1e) um 90 Grad zum Boden aus, bis die Klemme die Ausbuchtung (1d) berührt.
- Stellen Sie den Ständer aufrecht auf. Strecken Sie den Basisfuß (1e) um 90 Grad zum Boden aus, bis die Klemme die Ausbuchtung (1d) berührt. Hinweis: Bitte stellen Sie sicher, dass das Produkt auf einem festen und stabilen Untergrund steht.
- Ziehen Sie den Schnellspannschlüssel (1c) fest, indem Sie ihn im Uhrzeigersinn drehen.
- Wenn ein Widerstand zu spüren ist, schließen Sie den Schnellspannschlüssel, um den Basisfuß zu sichern.

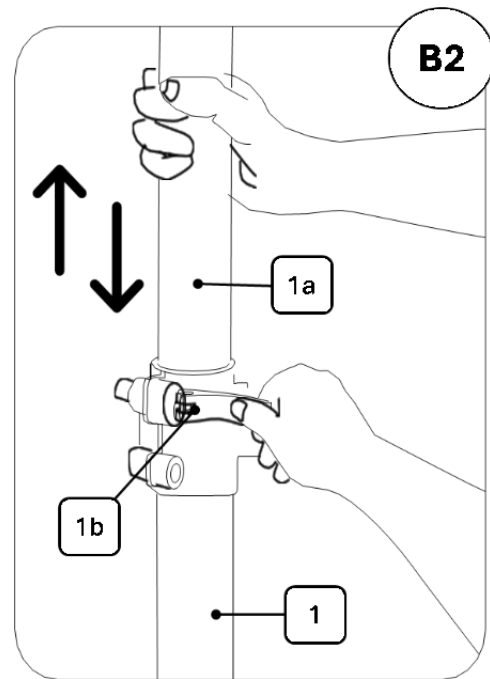
Achtung: Gehen Sie bei diesem Schritt vorsichtig vor, um sich nicht anzustoßen oder sich die



Finger einzuklemmen.

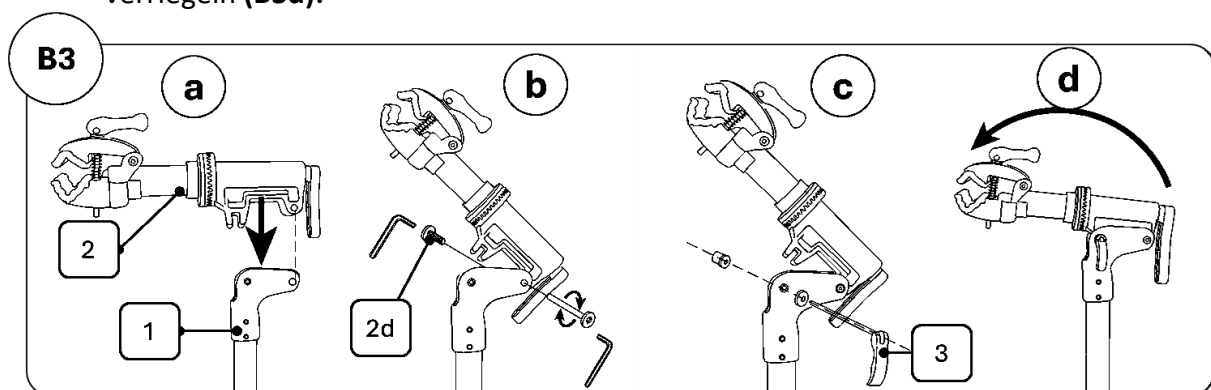
Einstellen der Höhe (Abb.B2)

- Öffnen Sie die obere Entriegelungsklemme (1b) des Ständers (1).
- **Oberes Teleskoprohr ausfahren:** Ziehen Sie das obere Teleskoprohr (1a) auf die gewünschte Höhe heraus.
- **Sichern Sie das Teleskoprohr:** Sichern Sie das Teleskoprohr mit der Schnellklemme (1b), indem Sie den Hebel bis zum Rohr hochklappen.
- Wenn das Rohr nicht fest genug sitzt, klappen Sie den Hebel zurück und drehen Sie ihn um 1 oder 2 Umdrehungen am Gewinde im Uhrzeigersinn.
- Klappen Sie den Hebel der Schnellklemme wieder nach oben an das Rohr. Wiederholen Sie diesen Vorgang, bis das obere Teleskoprohr ausreichend gesichert ist.



Montieren Sie die Fahrradhalterung (Abb.B3)

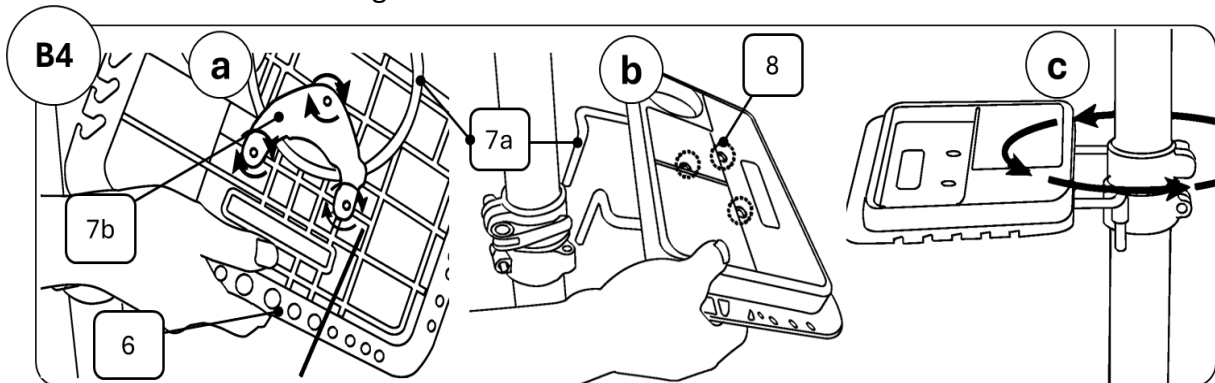
- **Richten Sie die Klemme (B3.a) aus:** Richten Sie gemäß der folgenden Grafik die Befestigungslöcher aus, um die Klemme (2) in den Schlitz einzusetzen.
- **Klemme (B3.b) einsetzen und sichern:** Schraube und Mutter (2d) durch die ausgerichteten Löcher einführen. Befestigen Sie sie dann mit 2 x A5 Inbusschlüsseln (9).
- **Setzen Sie die Schnellspannschraube (B3.c) ein:** Stecken Sie die Schnellspannschraube (3) durch das Montageloch gemäß der Abbildung. Befestigen Sie die Überwurfmutter. Setzen Sie die Klemme ab, um die Schnellspannschraube zu verriegeln (B3d):



Befestigen Sie die Werkzeugablage (Abb. B4)

- Montieren Sie die U-Halterung (7a) an der Werkzeugablage (6): Verwenden Sie einen **A3-Inbusschlüssel** (9), um die U-Halterung mit den Schrauben (8) und der Klemmplatte (7b) auf der Rückseite der Ablage an der Werkzeugablage zu montieren.
- Setzen Sie die U-Halterung in die Befestigungslöcher an der Kunststoffverbindung des Ständers ein.

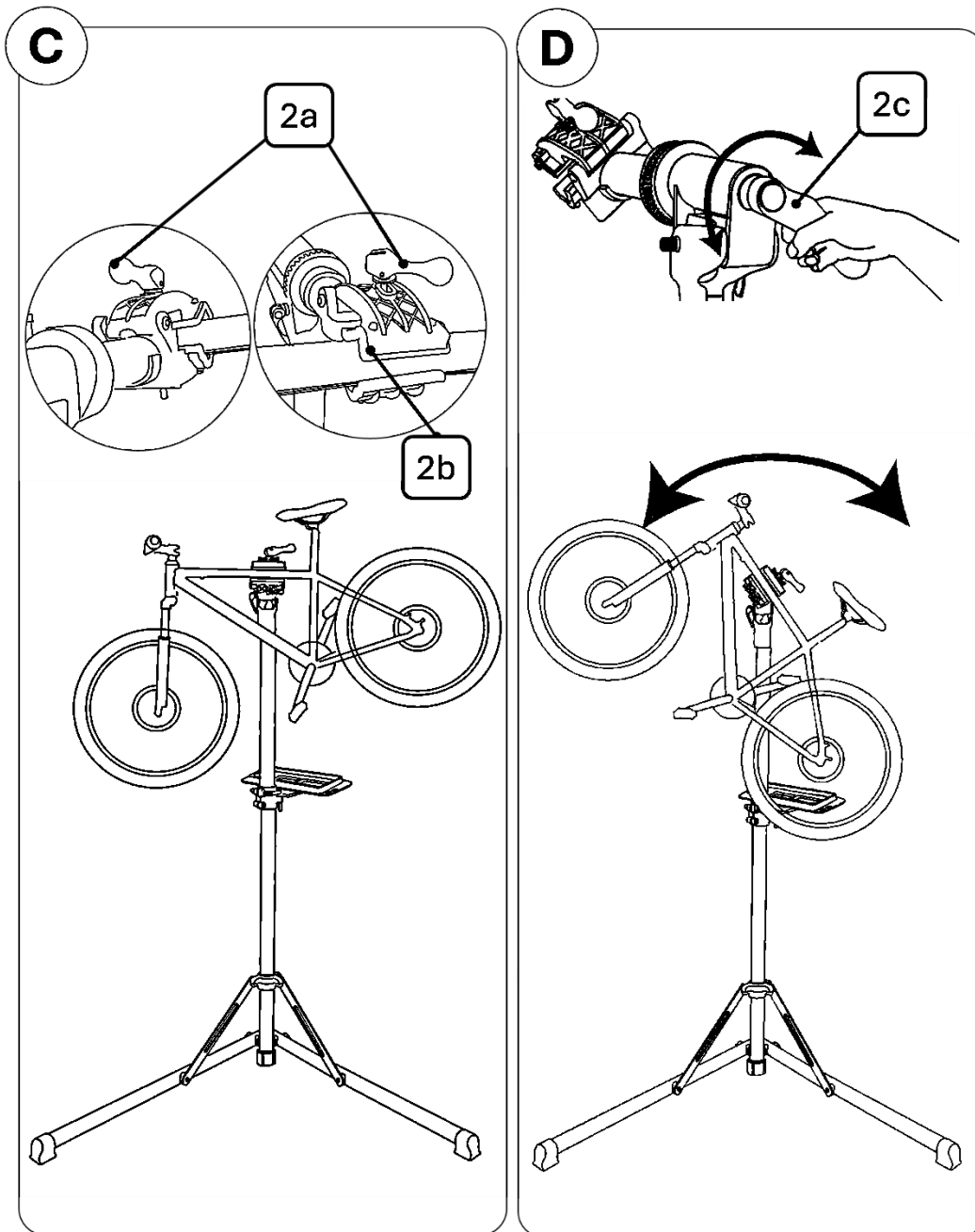
- Die Werkzeugablage kann für einen einfachen Zugriff um 45° in horizontaler Richtung gedreht werden.
 - Hinweis: Die Werkzeugablage ist mit Magneten ausgestattet, die Schrauben und Werkzeuge aufnehmen können.



Anmerkung:

Besteht die Gefahr, dass der Fahrradständer während der Nutzung umkippt, beschweren Sie beide Beine (1e). Achten Sie darauf, dass sich die Vorrichtung nicht ungewollt verschieben kann. Den Schotter gleichmäßig auf die Beine (1e) verteilen und dabei eine breite Fläche abdecken.

4 Montage des Fahrrads



Tipps:

- Überprüfen Sie nach dem Montieren des Fahrrads, ob sowohl das Fahrrad als auch der Reparaturständer fest in Position sind.
- Wenn Sie das Fahrrad an einer vertikalen Rahmenstütze (z. B. Sattelstütze) befestigen, verringert sich die maximale Tragfähigkeit auf 25 kg.
- Stellen Sie sicher, dass das Fahrrad in seinem Schwerpunkt befestigt ist, um ein Drehen zu verhindern.
- Wenn sich der Schwerpunkt während der Arbeit am Fahrrad verschiebt, stellen Sie das Fahrrad in der Halterung neu ein, um das Gleichgewicht wiederherzustellen. Andernfalls kann sich die maximale Tragfähigkeit auf 25 kg verringern.

Achtung: Es besteht Verletzungsgefahr, wenn das Fahrrad aus der Rahmenklemme fällt. Wenn möglich, lassen Sie sich von einer zweiten Person beim Spannen eines Fahrrads im Montagegestell helfen.

- 1) Wählen Sie einen Abschnitt des Fahrradrahmens, um ihn in die Montageständerhalterung (2) einzuklemmen.
- 2) **Beachte:** Dieser Abschnitt muss sich immer im Schwerpunkt des Fahrrads befinden.
- 3) Stellen Sie den Winkel der Fahrradhalterung (2) so ein, dass er der gewählten Position des Fahrradrahmens entspricht.
- 4) Drehen Sie den Schnellspannhebel (2a), um die Klemme (2b) zu öffnen (siehe Abb. C).
- 5) Setzen Sie den Fahrradrahmen in die Klemme ein und klappen Sie den Schnellspannhebel zurück, um die Klemme zu schließen.
 - a. **Hinweis:** Stellen Sie sicher, dass die Spannkraft ausreichend ist.

Passen Sie den Reparaturkopfwinkel an (Abb. D):

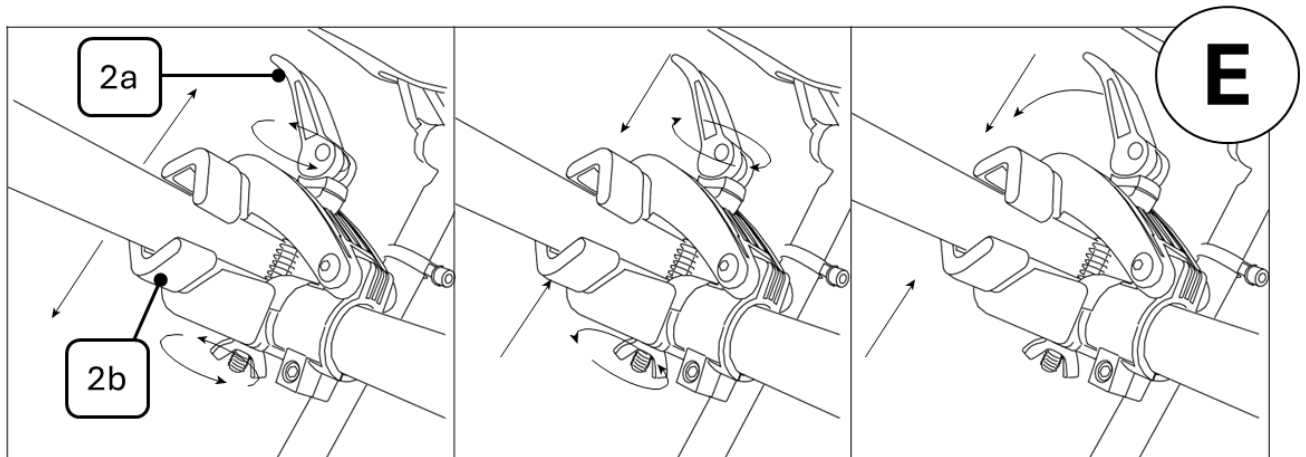
- Wenn Sie das Fahrrad in einer anderen Position spannen möchten, z. B. am Sattelrohr, drehen Sie die Rahmenklemme entsprechend.
- Drehen Sie den Verriegelungshebel (2c) nach links, um den Drehmechanismus zu entriegeln und den Reparaturkopf verstellbar zu machen. Wenn Sie das Fahrrad in einer anderen Position spannen möchten, z. B. am Sattelrohr, drehen Sie die Rahmenklemme entsprechend.
- Drehen Sie den Verriegelungshebel (2c) nach links, um den Drehmechanismus zu entriegeln und den Reparaturkopf verstellbar zu machen.
- Stellen Sie den Winkel der Fahrradhalterung (2) so ein, dass er der gewählten Position des Fahrradrahmens entspricht (siehe Beispiele in der Abbildung).
- Sobald die gewünschte Position erreicht ist, drehen Sie den Verriegelungshebel (2c) nach rechts, um die Fahrradhalterung zu befestigen und zu sichern.

ACHTUNG: Halten Sie das Fahrrad fest, bevor Sie die Zähne öffnen.

Es kann sein, dass das Fahrrad plötzlich in eine andere Position kippt. Es besteht Verletzungsgefahr.

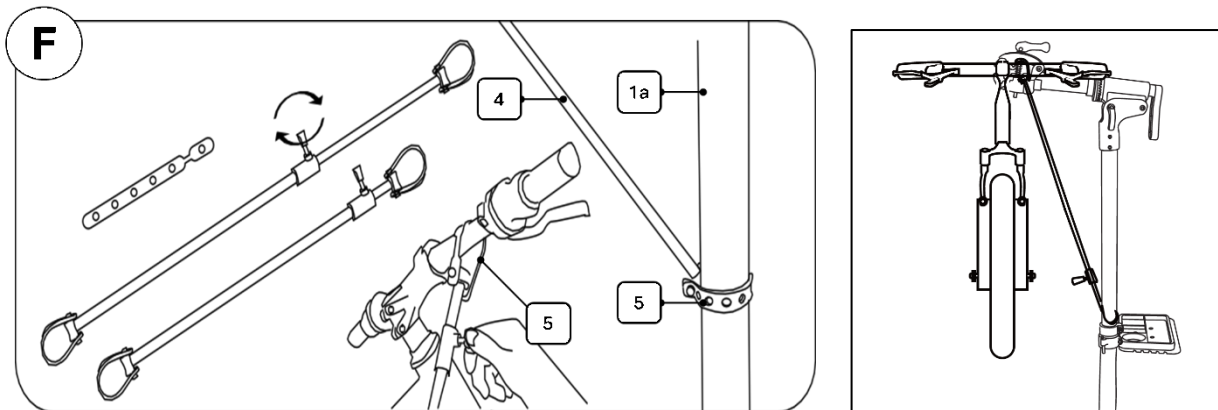
Einstellen der Spannkraft (Abb.E)

- Wenn sich der Schnellspannhebel (2a) zu leicht umklappen lässt, reicht die Klemmkraft nicht aus. Gehen Sie folgendermaßen vor, um die Spannkraft einzustellen:
- Drehen Sie den Schnellspannhebel im Uhrzeigersinn, um die Klemmkraft zu erhöhen (siehe Abb. E).
 - **Hinweis:** Wenn sich der Schnellspannhebel nicht umklappen lässt, ist die Klemmkraft zu groß.
- Reduzieren Sie die Klemmkraft, indem Sie den Schnellspannhebel gegen den Uhrzeigersinn drehen.
- Lösen Sie die Klemme um eine halbe Umdrehung und versuchen Sie dann, den Schnellspannhebel zu schließen.
- Wiederholen Sie diesen Vorgang, bis Sie die maximale Klemmkraft gefunden haben, bei der der Schnellspannhebel noch umgelegt werden kann.



Anbringen des Vorderradstabilisators (Abb.F)

- Die Gummiverbindungen (5) an den Enden des Vorderradstabilisators (4) anbringen.
- Verwenden Sie den Vorderradstabilisator, um das Vorderrad zwischen Lenker und Teleskoprohr in Position zu halten (siehe Abb. F)



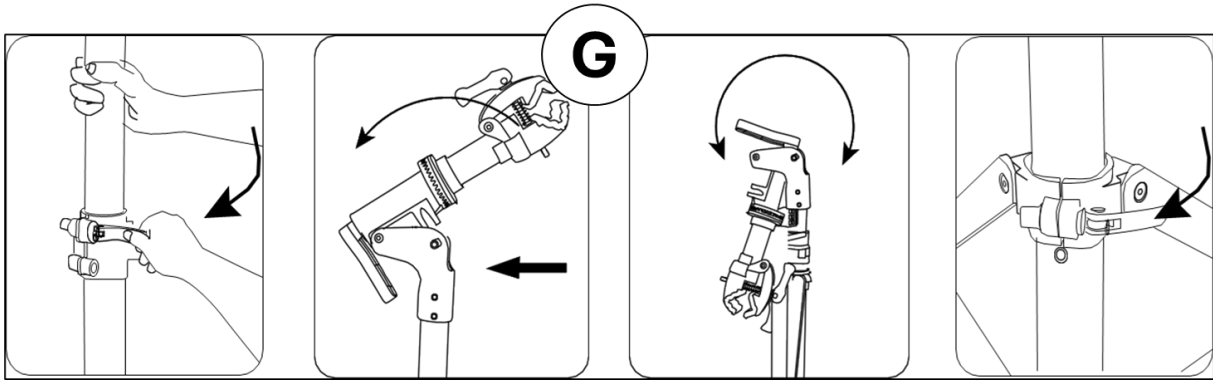
Werkzeugablage

Im großen Fach der Werkzeugablage befindet sich ein Magnet zur Sicherung von Kleinteilen.

5 Wartung und Pflege

5.1 Klappen Sie den Ständer auf (Abb. G)

- Teleskoprohr absenken: Öffnen und lösen Sie den Schnellspannschlüssel in der Mitte des Ständers, um die Höhe des Teleskoprohrs abzusenken.
- Falten Sie die Klemme: Drehen Sie die Klemme in die entgegengesetzte Richtung, um sie nach unten zu klappen. Teleskoprohr absenken: Öffnen und lösen Sie den Schnellspannschlüssel in der Mitte des Ständers, um die Höhe des Teleskoprohrs abzusenken.
- Falten Sie die Beine: Öffnen und lösen Sie den Schnellspannschlüssel an der Hauptbasis. Klappen Sie die Beine nach innen, um den Ständer zusammenzuklappen.
- Legen Sie den zusammengeklappten Ständer in die Aufbewahrungstasche, um ihn einfach zu verstauen und zu transportieren.



5.2 Wartung

- Achten Sie darauf, dass die Sechskantschrauben am oberen Rohrverbinder immer fest angezogen sind.
- Überprüfen Sie regelmäßig alle Komponenten des Fahrrad-Reparaturständers. Ziehen Sie alle losen Schrauben fest und ersetzen Sie alle defekten Teile, um Schäden am Produkt zu vermeiden.

5.3 Reinigung und Lagerung

- Reinigen Sie den Fahrradreparaturständer mit einem milden Reinigungsmittel, warmem Wasser und einem weichen Tuch.
- Vermeiden Sie die Verwendung von Lösungsmitteln oder scharfen Reinigungsmitteln, da diese den Fahrradreparaturständer beschädigen können.
- Achten Sie darauf, dass alle Einstellelemente frei von Öl und Fett bleiben.
- Lagern Sie den Fahrrad-Reparaturständer an einem trockenen, vor direkter Sonneneinstrahlung schützenden Ort.
- Bewahren Sie das Montagegestell außerhalb der Reichweite von Kindern auf und verschließen Sie es sicher, wenn es nicht verwendet wird.
- Stellen Sie sicher, dass das Produkt sauber und trocken ist, bevor Sie es bei Raumtemperatur lagern.

6 Umweltfreundliche Entsorgung

Warnung: Erstickungsgefahr! Verpackungsmaterial ist gefährlich für Kinder. Lassen Sie Kinder niemals mit Verpackungsmaterial spielen.

6.1 Entsorgung und Verpackung

- Die Verpackung Ihres Geräts besteht aus Materialien, die notwendig sind, um einen wirksamen Schutz während des Transports zu gewährleisten. Diese Materialien sind vollständig recycelbar und reduzieren somit die Umweltbelastung. Entsorgen Sie die Verpackung in einer Tonne für wiederverwertbare Materialien.

6.2 Entsorgung von Altgeräten

- Altgeräte sind gemäß den Richtlinien und Vorschriften der örtlichen Entsorgungsbehörde zu entsorgen. Erkundigen Sie sich bei Ihrer örtlichen Verwaltung nach der Adresse des nächstgelegenen Recyclinghofs und geben Sie Ihr Gerät dort ab.

Unsere Kundendienstnummer: Tel. [Tel.: +49 931 90 80 3000](tel:+4993190803000)

E-Mail: info@arebos.de

Office address: Canbolat Vertriebs GmbH • Gneisenaustraße 10-11 • 97074 Würzburg

Die Rücksendeadresse finden Sie im Impressum: <https://www.arebos.de/impressum/>

Impressum

Name des Produkts: Fahrrad-Montageständer
Modellnummer: AR-HE-FMS2C/S
Artikelnummer: 44252023125444; 4252023125451

Wenn das Produkt eine Änderung aufweist, die von uns nicht zugelassen wurde, verliert diese Erklärung ihre Gültigkeit.

Datum/Herstellerunterschrift/Standort:

Würzburg, 21 August 2024



Identifizierung des Unterzeichners:
Korhan Canbolat, Leiter des Unternehmens

Bevollmächtigter für die technische Dokumentation:
Korhan Canbolat

Büroadresse:
Canbolat Vertriebs GmbH
Gneisenaustraße 10-11
D-97074 Würzburg

Die Rücksendeadresse finden Sie im Impressum: <https://www.arebos.de/impressum/>

Umsatzsteuer-Identifikationsnummer: DE 263752326 Handelsregistergericht ist Würzburg, HRB 10082WEEE Reg.-Nr. DE 61617071