

Original brugsanvisning – AREBOS cykel reparationsstativ

AREBOS

Cykel reparation stativ

AR-HE-FMS2C/S



Følg venligst alle sikkerhedsforanstaltninger i denne brugervejledning for at sikre sikker brug.

Tak for din tillid til AREBOS.

Indholdsfortegnelse

1 Sikkerhed	3
1.1 Forklaring af symbolerne	3
1.2 Tilsigtet brug	3
1.3 Generelle sikkerhedsinstruktioner	3
2 Leveringsomfang og tekniske data	5
2.1 Leveringsomfang	5
2.2 Tekniske data	5
3 Byggeri	6
Forberedelse (fig. B1)	7
Indstilling af højden (fig.B2)	7
Saml cykelholderen (fig.B3)	8
Fastgør værktøjsbakken (fig. B4)	8
4 Montering af cyklen	9
Justering af clampkraft (fig.E)	10
Montering af forhjulsstabilisatoren (fig.F)	11
Værktøjsbakke	11
5 Vedligeholdelse og pleje	11
5.1 Fold stativet ud (fig. G)	11
5.2 vedligeholdelse	11
5.3 Rengøring og opbevaring	12
6 Miljøvenlig bortskaffelse	12
6.1 Bortskaffelse og emballering	12
6.2 Bortskaffelse af gammelt udstyr	12
Aftryk	13

Tak, fordi du valgte vores produkt. Læs venligst brugervejledningen omhyggeligt, før du bruger produktet første gang. Hvis du giver produktet til en tredjepart, skal denne instruktion videregives med dem. Gem brugsanvisningen til fremtidig reference. Tegningerne i denne vejledning matcher muligvis ikke de fysiske genstande. Se venligst de fysiske genstande.

1 Sikkerhed

1.1 Forklaring af symbolerne



Advarsel! Læs sikkerhedsinstruktionerne omhyggeligt. Manglende overholdelse af sikkerhedsforanstaltninger kan resultere i alvorlig personskade eller beskadigelse. Opbevar brugsanvisningen et sikkert sted.



Advarsel! Dette signalord angiver en mellemrisikofare, der, hvis den ikke undgås, kan føre til død eller alvorlig personskade.

1.2 Tilsigtet brug

- Cykelreparationsstativet er udelukkende designet til privat brug og muliggør sikker ophængning og fastspænding af cykler til vedligeholdelse, monteringsarbejde og reparationer. Det er ikke beregnet til kommerciel brug.
- Denne enhed er ikke egnet til børn, personer med nedsatte mentale evner eller personer uden den nødvendige erfaring og ekspertise. Hold børn væk fra enheden.
- Korrekt brug omfatter overholdelse af alle oplysningerne i denne betjeningsvejledning, især sikkerhedsinstruktionerne. Brug af produktet til anden brug end dets tilsigtede brug eller uautoriserede ændringer kan resultere i personskade og skade. Producenten påtager sig intet ansvar for skader forårsaget af forkert brug.

1.3 Generelle sikkerhedsinstruktioner

ADVARSEL! Kvælningsfare for børn!

- Lad ikke børn lege med produktet eller emballagematerialer uden opsyn.

ADVARSEL! Skade!

- Læs og følg instruktionerne før montering for at undgå personskade og beskadigelse.
- **ADVARSEL!** Overskrid ikke den maksimale belastningskapacitet på 30 kg!
- Kontroller regelmæssigt alle dele af produktet. Spænd alle løse skruer og udskift defekte dele.
- Sørg for, at sekskantskruerne på den øverste rørforbindelse altid er stramme.
- **ADVARSEL!** Placer produktet på en stabil, flad overflade for at forhindre, at det vælter.
- **ADVARSEL!** Ingen bør sidde på cyklen, når den først er blevet klemt for at undgå

skader.

- **ADVARSEL!** Forkert brug kan resultere i personskade eller beskadigelse af cyklen.
- Undgå at bruge skrappe kemikalier (f.eks. opløsningsmidler).
- Afbryd brugen, hvis produktet er beskadiget.
- Følg producentens manual.
- Kontroller produktet for skader og slitage før hver brug. Brug kun i god stand.
- Børn bør ikke lege med enheden. Rengøring og vedligeholdelse bør ikke udføres af børn uden opsyn.

Forsigtighed! Risiko for at få fingrene fanget!

- Pas på ikke at klemme fingrene, når du folder og folder arbejdsstativet ud.
- Placer arbejdsstativet med tilstrækkelig bevægelsesfrihed, selv når cyklen er monteret.

Undgåelse af materiel skade!

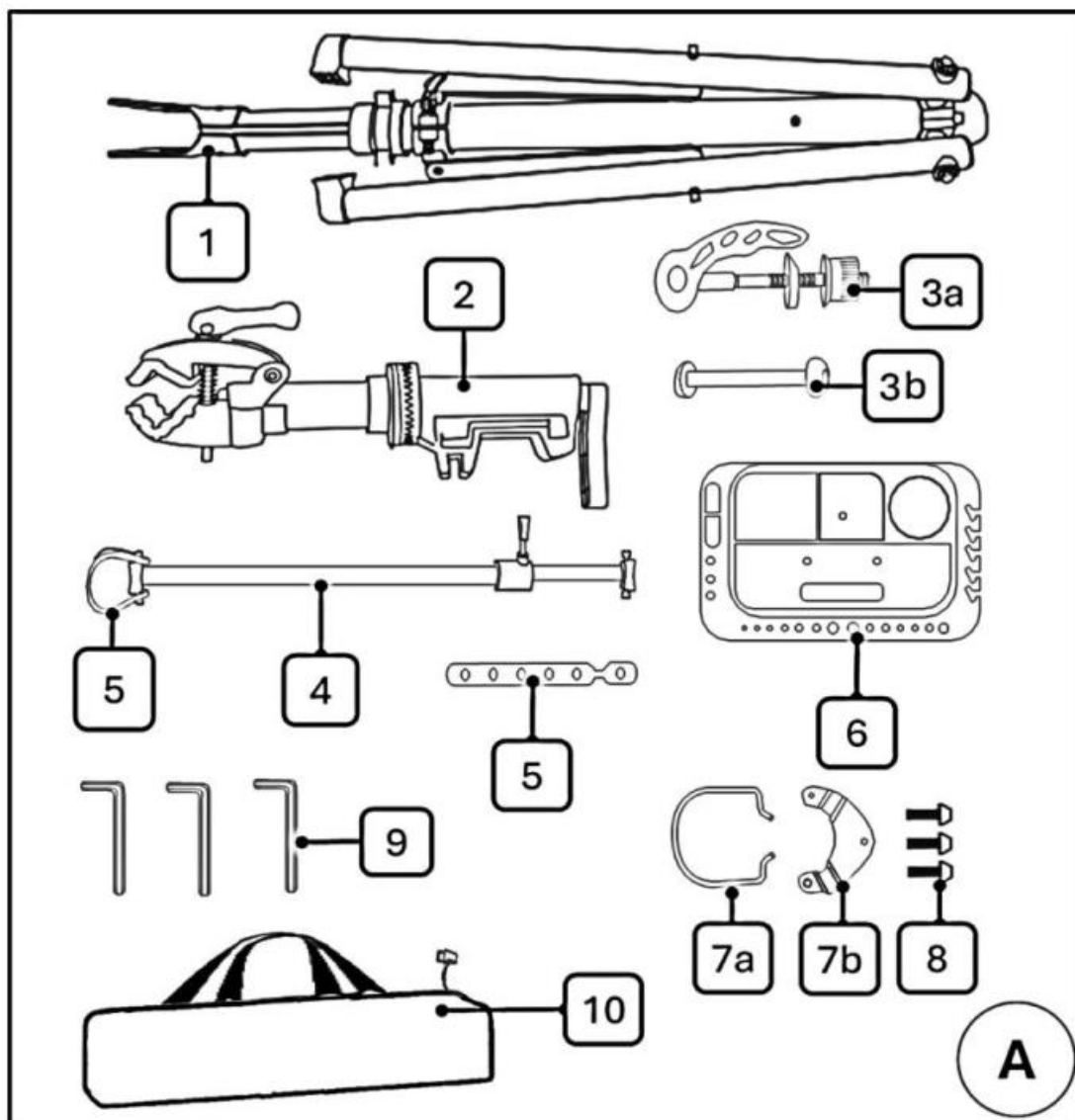
- Undgå skader på cyklen ved at sørge for, at ingen dele eller kabler kommer i klemme i reparationsstativet.
- Brug den passende klemkraft, især på kulfiberrammer og andre følsomme rammer.
- Hold styre- og låsedele fri for olie og fedt.
- Ikke alle rammetyper og tværsnit kan spændes fast i produktet.
- Når du spænder cykelstellet, skal du sørge for, at kabler eller elektriske ledninger ikke er beskadiget.
- Hvis det er muligt, skal du altid clamp cykelstellet til dets tyngdepunkt for at undgå at vælte og komme til skade.

Generelle advarsler

- Brug kun dette produkt til det tilsigtede formål.
- Undlad at manipulere eller adskille cykelreparationsstativet.
- Af hensyn til din sikkerhed må du kun bruge tilbehør og reservedele anbefalet af producenten.
- Opbevar emballagemateriale utilgængeligt for børn, da det kan være farligt.

2 Leveringsomfang og tekniske data

2.1 Leveringsomfang



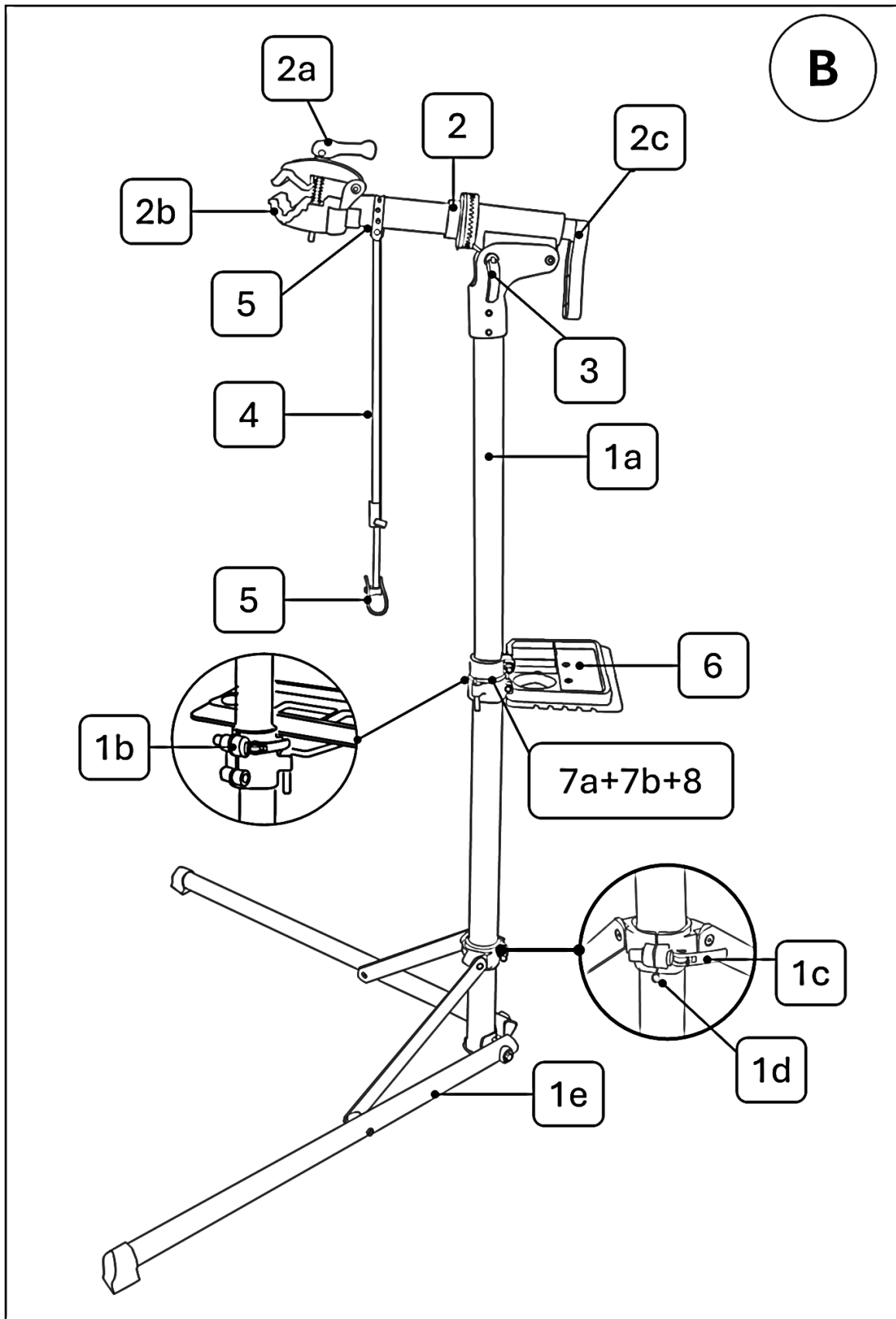
1 x Teleskopstativ med støttefødder (1)
 1 x Cykelholder (2)
 1 x hurtigudløsskrue (3A)
 1x hurtigudløsskruesæt (3B)
 1 x Forhjulsstabilisator (4)
 2 x gummiblanding (5)

1 x værktøjsbakke (6)
 1 x klemmesæt til værktøjsbakke (7 A,7B)
 3 x skruer (8)
 3 x unbrakonøgler (9)
 1x Opbevaringstaske (10)

2.2 Tekniske data

Maksimal belastningskapacitet	30 kg
Til cykelstel	Dia. 55 mm – 80 mm
Højde på støtten	Min. 1100 mm – Maks. 1700 mm
Vægt	Ca. 4,5 KG

3 Byggeri

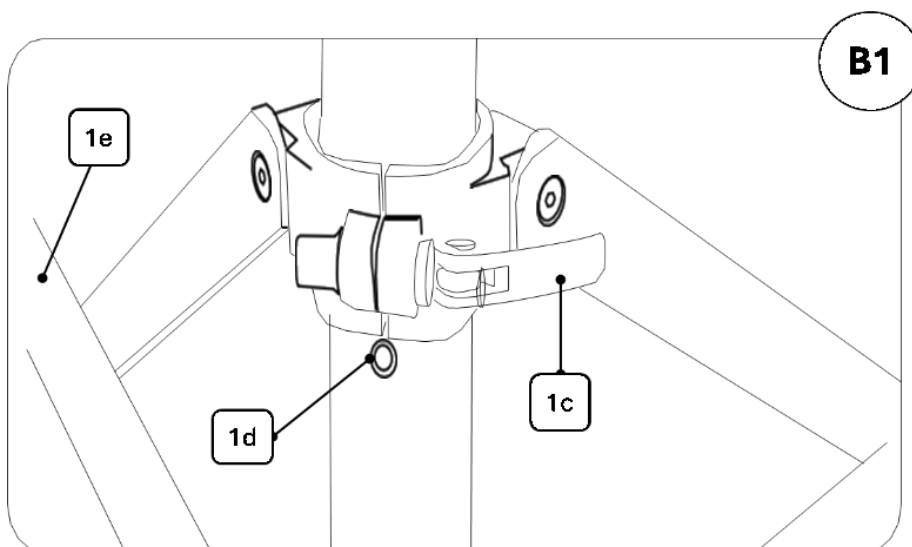


Forberedelse (fig. B1)

BEMÆRK VENLIGST: Sørg for, at der er plads nok omkring dig under monteringsprocessen for at undgå utilsigtede stød. Stativet har forlængede ben for mere stabilitet.

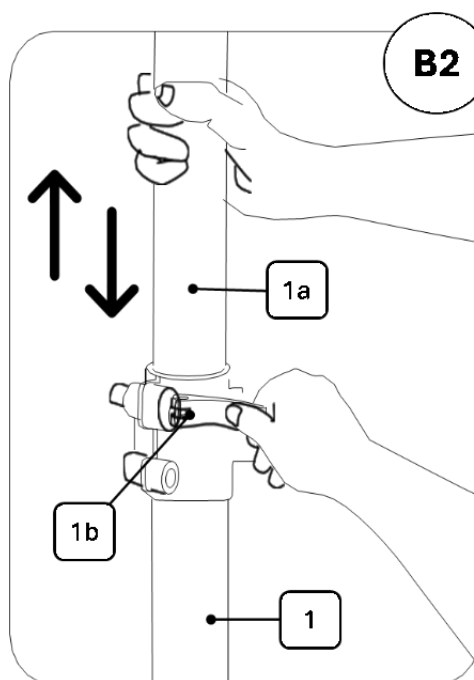
- Find basisfoden, og fold den ud til åben position.
- Løsn hurtigudløsernøglen (1c), der er placeret på stativets hoveddel.
- Forlæng basisfoden (1e) 90 grader mod jorden, indtil clamp rører bulen (1d).
- Placer stativet oprejst. Forlæng basisfoden (1e) 90 grader mod jorden, indtil clamp rører bulen (1d). Bemærk: Sørg for, at produktet placeres på en fast og stabil overflade.
- Spænd hurtigudløsernøglen (1c) ved at dreje den med uret.
- Hvis der mærkes modstand, skal du lukke hurtigudløsernøglen for at fastgøre basisfoden.

Forsigtig: Vær forsigtig med dette trin for ikke at støde ind i dig selv eller klemme fingrene.



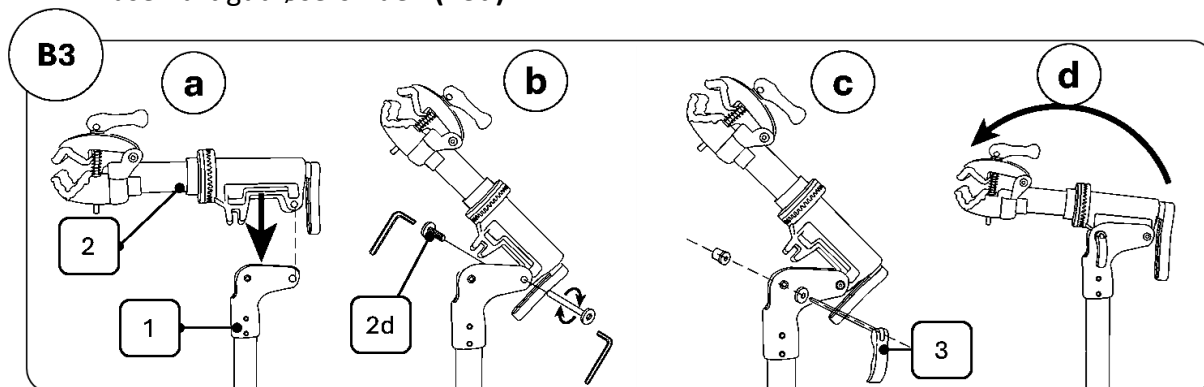
Indstilling af højden (fig.B2)

- Åbn den øverste udløserklemme (1b) på stativet (1).
- **Forlæng det øverste teleskoprør:** Træk det øverste teleskoprør (1a) ud til den ønskede højde.
- **Fastgør teleskoprøret:** Fastgør teleskoprøret med lynklemmen (1b) ved at folde håndtaget op til røret.
- Hvis røret ikke er stramt nok, skal du folde håndtaget tilbage og dreje det med uret 1 eller 2 omgange på gevindtet.
- Fold håndtaget på hurtigklemmen op på røret igen. Gentag denne proces, indtil det øverste teleskoprør er tilstrækkeligt fastgjort.



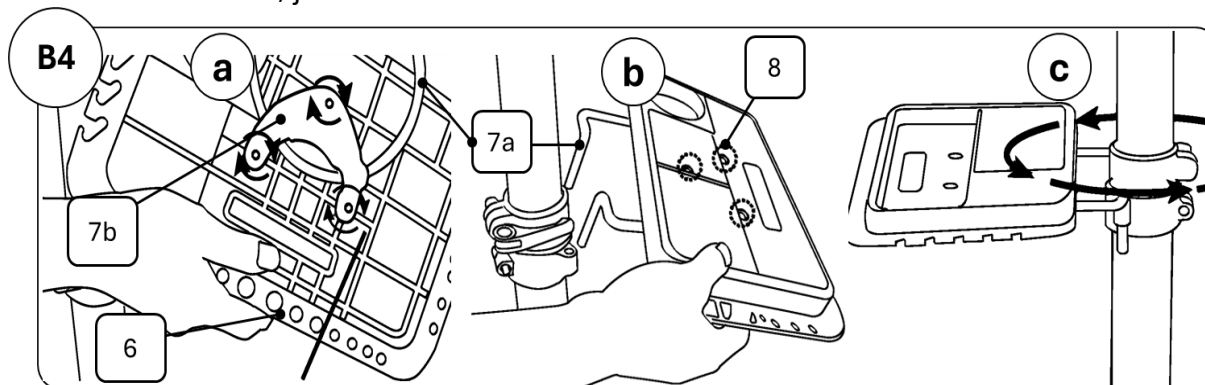
Saml cykelholderen (fig.B3)

- **Juster clamp (B3.a):** I henhold til grafikken nedenfor, juster monteringshullerne for at indsætte clamp (2) ind i åbningen.
- **Indsæt og fastgør clamp (B3.b):** Indsæt skruen og møtrikken (2d) gennem de justerede huller. Fastgør dem derefter med 2 x A5 unbrakonøgler (9).
- **Indsæt hurtigudløsskruen (B3.c):** Indsæt hurtigudløsskruen (3) gennem monteringshullet vist på figuren. Fastgør omløbermøtrikken. Afmonter clamp for at låse hurtigudløsskruen (B3d):



Fastgør værktøjsbakken (fig. B4)

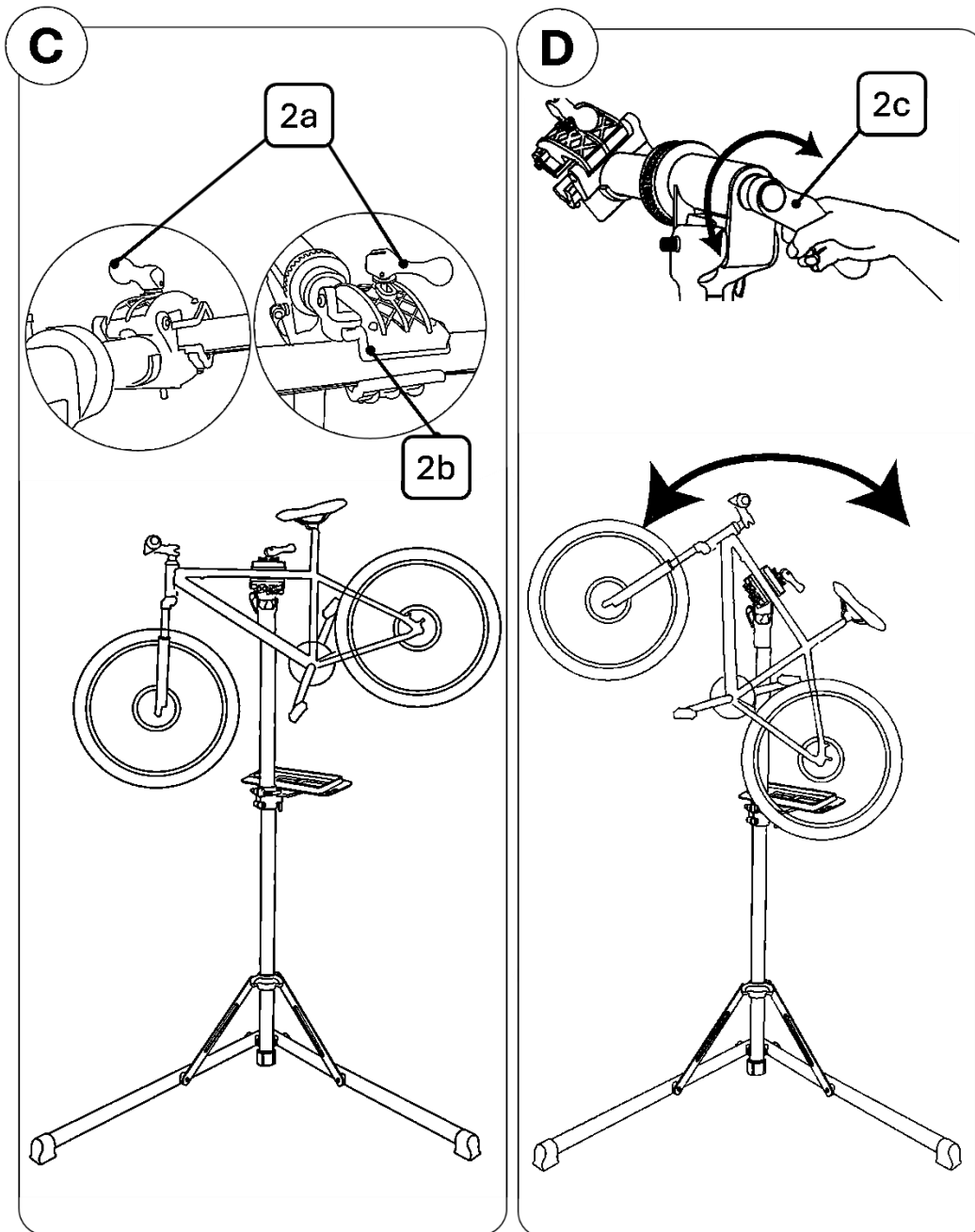
- Monter U-beslaget (7a) på værktøjsbakken (6): Brug en **A3 unbrakonøgle** (9) til at montere U-beslaget på værktøjsbakken med skruerne (8) og clamppladen (7b) på bagsiden af bakken.
- Indsæt U-beslaget i monteringshullerne på stativets plastikforbindelse.
- Værktøjsbakken kan drejes 45° vandret for nem adgang.
 - Bemærk: Værktøjsbakken er udstyret med magneter, der kan holde skruer og værktøj.



Seddel:

Hvis der er risiko for, at cykelholderen vælter under brug, skal du tynde begge ben (1e). Sørg for, at enheden ikke kan flytte sig utilsigtet. Fordel gruset jævnt over benene (1e), der dækker et bredt område.

4 Montering af cyklen



Tips:

- Når du har monteret cyklen, skal du kontrollere, at både cyklen og reparationsstativet sidder godt fast.
- Hvis du fastgør cyklen til en lodret rammestøtte (f.eks. sadelpind), reduceres den maksimale belastningskapacitet til 25 kg.
- Sørg for, at cyklen er fastgjort i tyngdepunktet for at forhindre spinning.
- Hvis tyngdepunktet skifter, mens du arbejder på cyklen, skal du justere cyklen i holderen for at genoprette balancen. Ellers kan den maksimale belastningskapacitet reduceres til 25 kg.

Forsigtig: Der er risiko for kvæstelser, hvis cyklen falder ud af rammen clamp. Hvis det er muligt, så få en anden person til at hjælpe dig med at klemme en cykel i monteringsstativet.

- 1) Vælg en sektion af cykelstellet for at klemme det fast i arbejdsstativets beslag (2).
- 2) **Bemærk:** Denne sektion skal altid være i cyklens tyngdepunkt.
- 3) Juster vinklen på cykelholderen (2), så den passer til den valgte position af cykelstellet.
- 4) Drej hurtigudløserhåndtaget (2a) for at åbne klemmen (2b) (se fig. C).
- 5) Indsæt cykelstellet i clamp og fold hurtigudløserhåndtaget tilbage for at lukke clamp.
 - a. **Bemærk:** Sørg for, at clampkraften er tilstrækkelig.

Justering af reparationshovedets vinkel (fig. D):

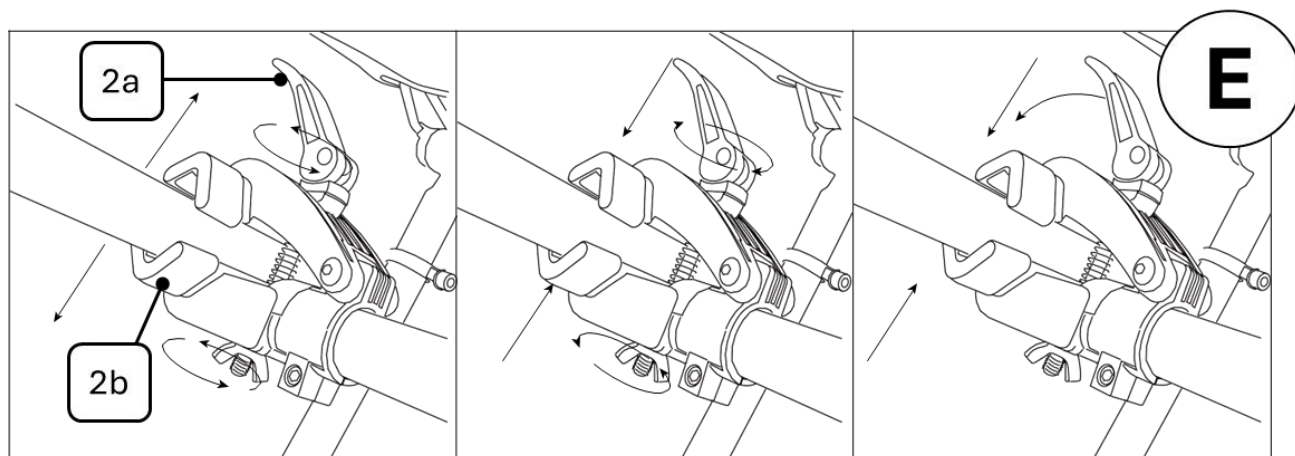
- Hvis du vil spænde cyklen i en anden position, f.eks. på sadelrøret, skal du dreje rammeklemmen i overensstemmelse hermed.
- Drej låsehåndtaget (2c) til venstre for at låse drejemekanismen op og gøre reparationshovedet justerbart. Hvis du vil spænde cyklen i en anden position, f.eks. på sadelrøret, skal du dreje rammeklemmen i overensstemmelse hermed.
- Drej låsehåndtaget (2c) til venstre for at låse drejemekanismen op og gøre reparationshovedet justerbart.
- Juster vinklen på cykelholderen (2), så den passer til den valgte position af cykelstellet (se eksempler på figuren).
- Når den ønskede position er nået, skal du dreje låsehåndtaget (2c) til højre for at fastgøre og fastgøre cykelholderen.

FORSIGTIG: Hold godt fast i cyklen, før du åbner tænderne.

Det kan være, at cyklen pludselig vipper i en anden position. Der er risiko for kvæstelser.

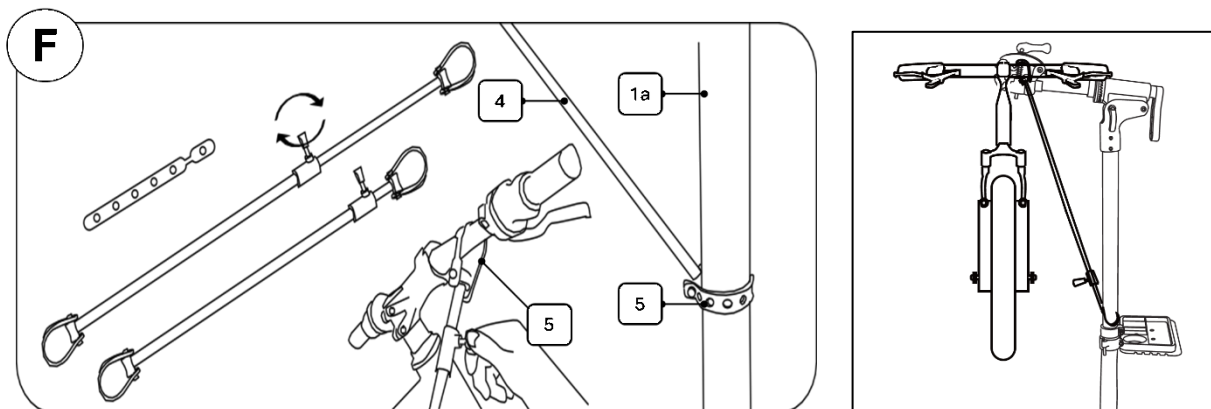
Justering af clampkraft (fig.E)

- Hvis hurtigudløserhåndtaget (2a) kan foldes for let ned, er klemkraften ikke tilstrækkelig. Følg disse trin for at justere klemkraften:
- Drej hurtigudløserhåndtaget med uret for at øge klemkraften (se fig. E).
 - **Bemærk:** Hvis hurtigudløserhåndtaget ikke kan foldes ned, er klemkraften for stor.
- Reducer clampkraft ved at dreje hurtigudløserhåndtaget mod uret.
- Løsn klemmen en halv omgang, og prøv derefter at lukke hurtigudløserhåndtaget.
- Gentag denne proces, indtil du finder den maksimale spændekraft, hvormed hurtigudløserhåndtaget stadig kan drejes.



Montering af forhjulsstabilisatoren (fig.F)

- Fastgør gummisamlingerne (5) til enderne af forhjulsstabilisatoren (4).
- Brug forhjulsstabilisatoren til at holde forhjulet på plads mellem styret og teleskoprøret (se fig. F)



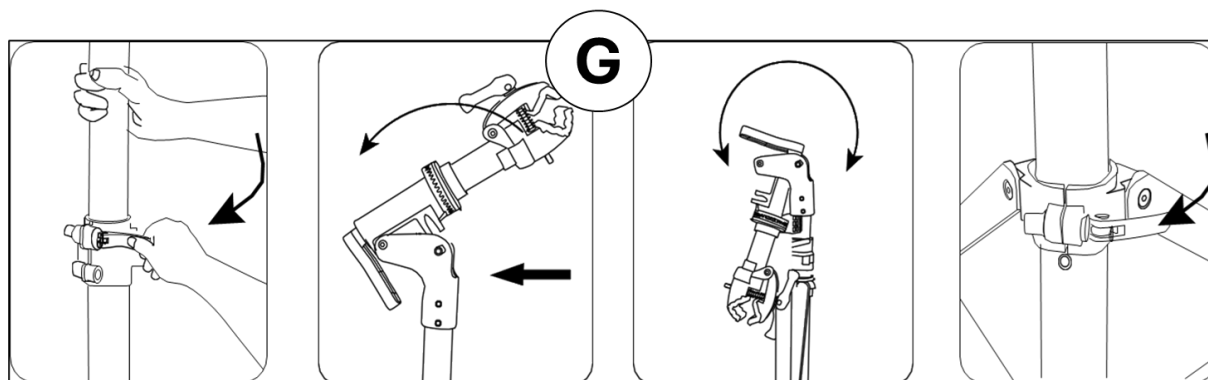
Værktøjsbakke

I værktøjsbakkens store rum er der en magnet til fastgørelse af små dele.

5 Vedligeholdelse og pleje

5.1 Fold stativet ud (fig. G)

- Sænk teleskoprøret: Åbn og slip hurtigudløsernøglen i midten af stativet for at sænke teleskoprørets højde.
- Fold klemmen: Drej klemmen i den modsatte retning for at folde den ned. Sænk teleskoprøret: Åbn og slip hurtigudløsernøglen i midten af stativet for at sænke teleskoprørets højde.
- Fold benene: Åbn og løs hurtigudløsernøglen på hovedbasen. Fold benene indad for at folde støttebenet.
- Placer det foldede stativ i opbevaringsposen for nem opbevaring og transport.



5.2 vedligeholdelse

- Sørg for, at sekskantboltene på den øverste rørforbindelse altid er spændt.
- Efterse regelmæssigt alle komponenter i cykelreparationsstativet. Spænd alle løse skruer og udskift eventuelle defekte dele for at forhindre beskadigelse af produktet.

5.3 Rengøring og opbevaring

- Rengør cykelreparationsstativet med et mildt rengøringsmiddel, varmt vand og en blød klud.
- Undgå at bruge opløsningsmidler eller skrappe rengøringsmidler, da de kan beskadige cykelreparationsstativet.
- Sørg for, at alle justeringselementer forbliver fri for olie og fedt.
- Opbevar cykelreparationsstativet på et tørt sted væk fra direkte sollys.
- Opbevar monteringsstativet utilgængeligt for børn, og forsegl det sikkert, når det ikke er i brug.
- Sørg for, at produktet er rent og tørt, før det opbevares ved stuetemperatur.

6 Miljøvenlig bortskaffelse

Advarsel: Kvælningsfare! Emballagemateriale er farligt for børn. Lad aldrig børn lege med emballagematerialer.

6.1 Bortskaffelse og emballering

- Emballagen til din enhed er lavet af materialer, der er nødvendige for at sikre effektiv beskyttelse under transport. Disse materialer er fuldt genanvendelige og reducerer dermed miljøpåvirkningen. Bortskaf emballagen i en skraldespand til genanvendelige materialer.

6.2 Bortskaffelse af gammelt udstyr

- Gammelt udstyr skal bortskaffes i overensstemmelse med retningslinjerne og forskrifterne fra den lokale affaldshåndteringsmyndighed. Kontakt din lokale administration for at få adressen på den nærmeste genbrugsstation, og aflever din enhed der.

Vores kundeservicenummer: Tlf. [Telefon: +49 931 90 80 3000](tel:+4993190803000)

E-mail: info@arebos.de

Kontoradresse: Canbolat Vertriebs GmbH • Gneisenaustraße 10-11 • 97074 Würzburg

Returadressen kan findes i aftrykket: <https://www.arebos.de/impressum/>

Aftryk

Produktnavn: Cykel reparationsstativ
Model nummer: AR-HE-FMS2C / S
Varenummer: 44252023125444; 4252023125451

Hvis produktet har en ændring, der ikke er godkendt af os, mister denne erklæring sin gyldighed.

Dato/Producentens underskrift/placering:

Würzburg 21 August 2024



Underskrivers identifikation:
Korhan Canbolat, leder af virksomheden

Repræsentant for teknisk dokumentation:
Korhan Canbolat

Kontoradresse:
Canbolat Vertriebs GmbH
Gneisenaustraße 10-11
D-97074 Würzburg

Afsenderadressen kan findes i aftrykket: <https://www.arebos.de/impressum/>

Momsregistreringsnummer: DE 263752326 Handelsregisterdomstolen er Würzburg, HRB 10082WEEE
Reg.-Nr. DE 61617071