

Originele handleiding – AREBOS Fietsreparatiestandaard

AREBOS

Fiets Reparatie Stand

AR-HE-FMS2C/S



Volg alle veiligheidsmaatregelen in deze gebruikershandleiding om een veilig gebruik te garanderen.

Bedankt voor uw vertrouwen in AREBOS.

Inhoudsopgave

1 Veiligheid	3
1.1 Verklaring van de symbolen	3
1.2 Beoogd gebruik.....	3
1.3 Algemene veiligheidsinstructies.....	3
2 Omvang van de levering en technische gegevens	5
2.1 Omvang van de levering.....	5
2.2 Technische gegevens.....	5
3 Constructie	6
Bereiding (Fig. B1)	7
Instellen van de hoogte (Fig.B2).....	8
Monteer de fietssteun (Fig.B3)	8
Bevestig de gereedschapsbak (Fig. B4)	8
4 Montage van de fiets	10
Instellen van de klemkracht (Fig.E)	11
De stabilisator van het voorwiel bevestigen (Fig.F)	12
Gereedschapsbak	12
5 Onderhoud en verzorging	12
5.1 Vouw de standaard uit (Fig. G).....	12
5. okt.2 Onderhoud	13
5. okt.3 Reiniging en opslag.....	13
6 Milieuvriendelijke afvoer	14
6.1 Verwijdering en verpakking.....	14
6.2 Afvoer van oude apparatuur	14
Afdruk	15

Bedankt voor het kiezen van ons product. Lees de gebruikershandleiding aandachtig door voordat u het product voor de eerste keer gebruikt. Als u het product aan een derde partij geeft, moet deze instructie aan hen worden doorgegeven. Bewaar de gebruiksaanwijzing voor toekomstig gebruik. De tekeningen in deze handleiding komen mogelijk niet overeen met de fysieke objecten. Raadpleeg de fysieke objecten.

1 Veiligheid

1.1 Verklaring van de symbolen



Waarschuwing! Lees de veiligheidsinstructies aandachtig door. Het niet opvolgen van veiligheidsmaatregelen kan leiden tot ernstig letsel of schade. Bewaar de gebruiksaanwijzing op een veilige plaats.



Waarschuwing! Dit signaalwoord geeft een gevaar met een gemiddeld risico aan dat, indien niet vermeden, kan leiden tot de dood of ernstig letsel.

1.2 Beoogd gebruik

- De fietsreparatiestandaard is uitsluitend ontworpen voor privégebruik en maakt het mogelijk om fietsen veilig op te hangen en vast te klemmen voor onderhoud, montagewerkzaamheden en reparaties. Het is niet bedoeld voor commercieel gebruik.
- Dit apparaat is niet geschikt voor kinderen, personen met verminderde mentale vermogens of personen zonder de nodige ervaring en expertise. Houd kinderen uit de buurt van het apparaat.
- Correct gebruik omvat het naleven van alle informatie in deze gebruiksaanwijzing, in het bijzonder de veiligheidsinstructies. Gebruik van het product voor ander gebruik dan het beoogde gebruik of het aanbrengen van ongeoorloofde wijzigingen kan leiden tot letsel en schade. De fabrikant aanvaardt geen aansprakelijkheid voor schade veroorzaakt door oneigenlijk gebruik.

1.3 Algemene veiligheidsinstructies

WAARSCHUWING! Verstikkingsgevaar voor kinderen!

- **Laat kinderen niet zonder toezicht met het product of verpakkingsmateriaal spelen.**

WAARSCHUWING! Letsel!

- Lees en volg de instructies voor de montage om letsel en schade te voorkomen.
- **WAARSCHUWING!** Overschrijd het maximale draagvermogen van 30 kg niet!
- Controleer regelmatig alle onderdelen van het product. Draai alle losse schroeven vast en vervang defecte onderdelen.
- Zorg ervoor dat de inbusschroeven op de bovenste buisconnector altijd goed vastzitten.

- **WAARSCHUWING!** Plaats het product op een stabiele, vlakke ondergrond om te voorkomen dat het omvalt.
- **WAARSCHUWING!** Niemand mag op de fiets zitten als deze eenmaal is vastgeklemd om letsel te voorkomen.
- **WAARSCHUWING!** Onjuist gebruik kan leiden tot letsel of schade aan de fiets.
- Vermijd het gebruik van agressieve chemicaliën (bijv. oplosmiddelen).
- Stop het gebruik als het product beschadigd is.
- Volg de handleiding van de fabrikant.
- Controleer het product voor elk gebruik op schade en slijtage. Alleen in goede staat gebruiken.
- Kinderen mogen niet met het apparaat spelen. Reiniging en onderhoud mogen niet zonder toezicht door kinderen worden gedaan.

Voorzichtigheid! Risico dat uw vingers bekneld raken!

- Zorg ervoor dat uw vingers niet bekneld raken bij het in- en uitklappen van de werkstandaard.
- Plaats de werkstandaard met voldoende bewegingsvrijheid, zelfs als de fiets is gemonteerd.

Voorkomen van materiële schade!

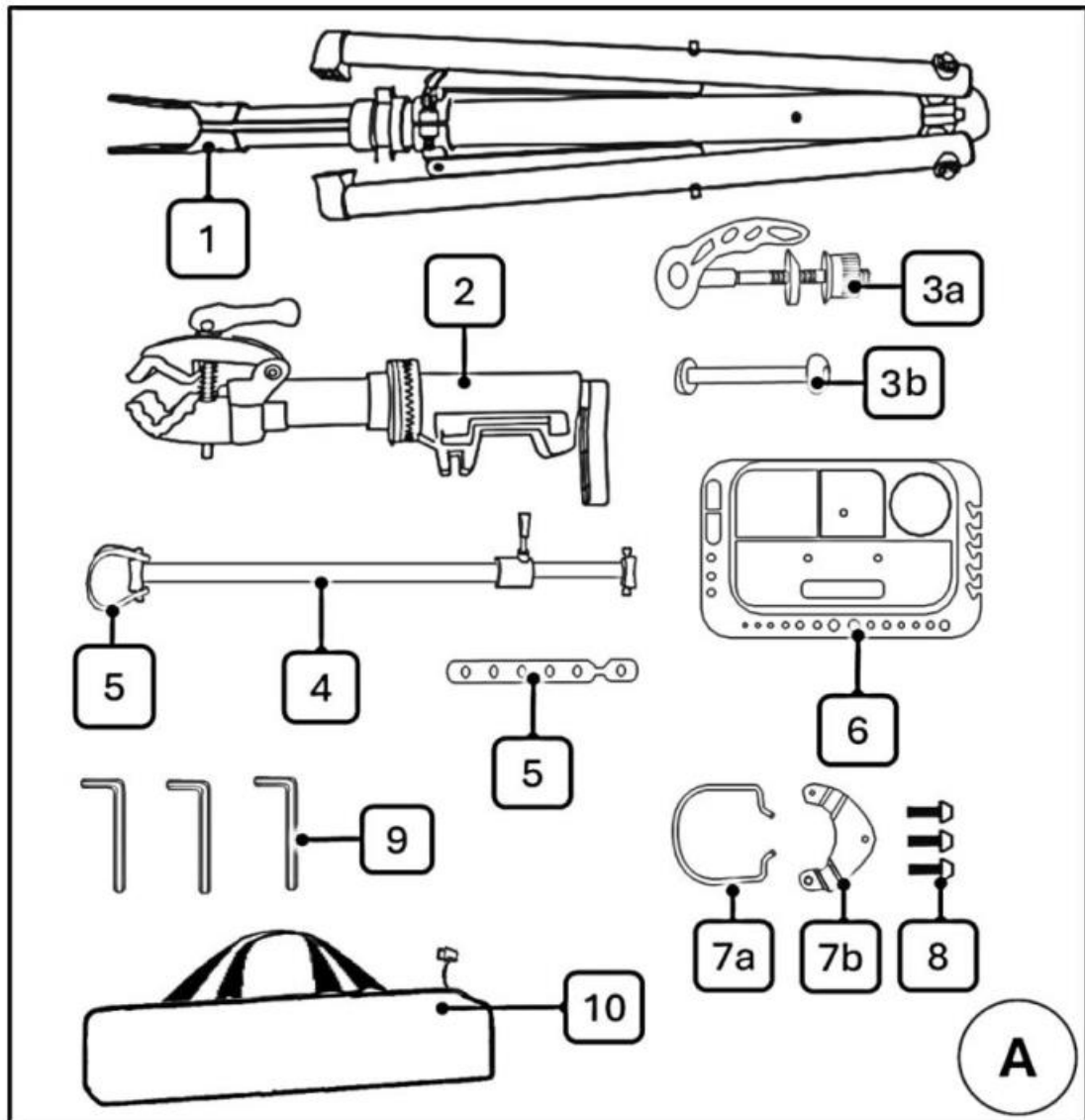
- Voorkom schade aan de fiets door ervoor te zorgen dat er geen onderdelen of kabels bekneld raken in de reparatiestandaard.
- Gebruik de juiste klemkracht, vooral op carbon frames en andere gevoelige frames.
- Houd de geleidings- en vergrendelingsonderdelen vrij van olie en vet.
- Niet alle frametypes en doorsneden kunnen in het product worden geklemd.
- Zorg er bij het vastklemmen van het fietsframe voor dat kabels of elektrische draden niet worden beschadigd.
- Klem indien mogelijk het fietsframe altijd vast aan het zwaartepunt om kantelen en letsel te voorkomen.

Algemene waarschuwingen

- Gebruik dit product alleen voor het beoogde doel.
- Manipuleer of demonteer de fietsreparatiestandaard niet.
- Gebruik voor uw veiligheid alleen accessoires en reserveonderdelen die door de fabrikant worden aanbevolen.
- Houd verpakkingsmateriaal buiten het bereik van kinderen, dit kan gevaarlijk zijn.

2 Omvang van de levering en technische gegevens

2.1 Omvang van de levering



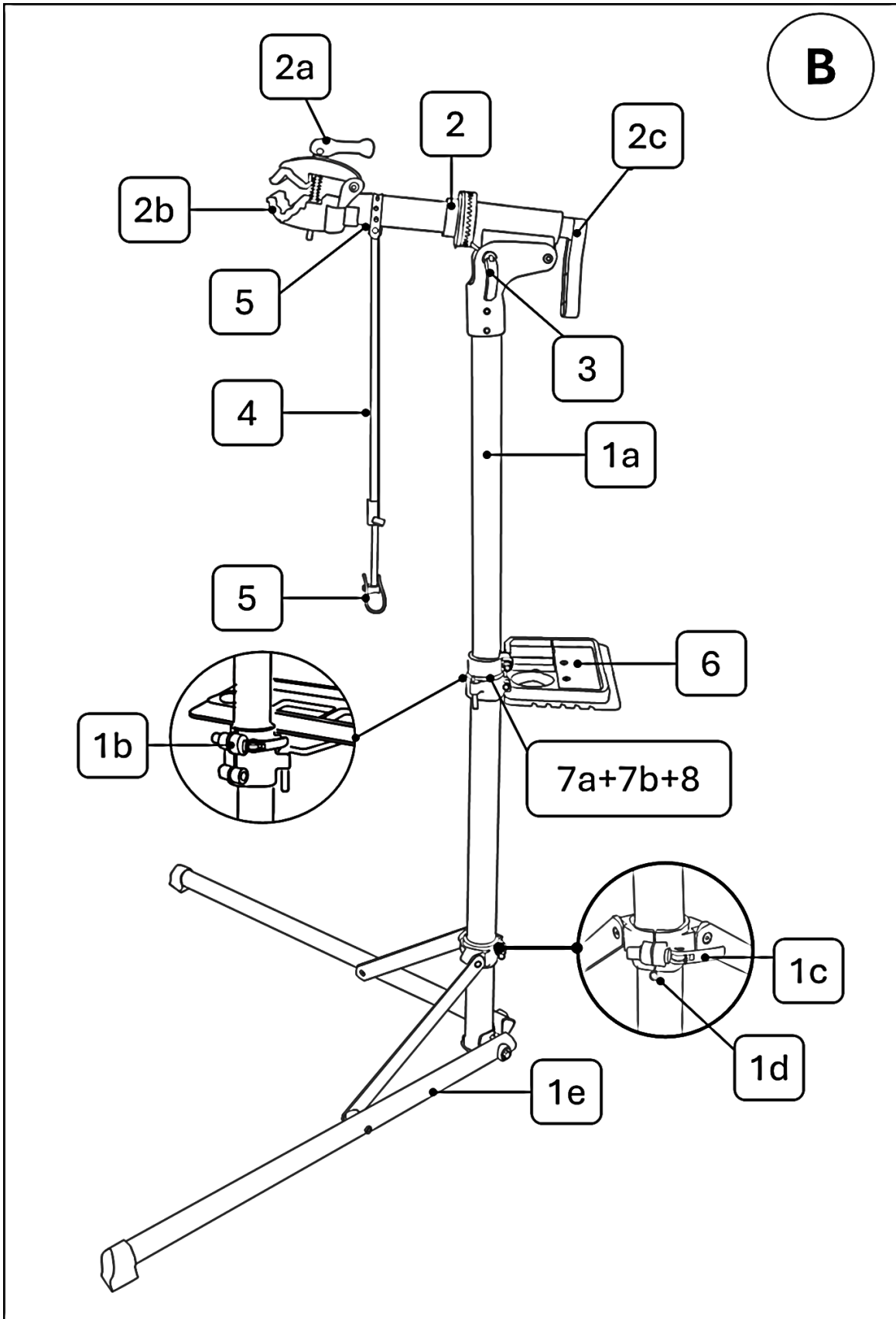
- 1 x Telescopische standaard met steunvoeten (1)
- 1 x Fiets Bevestiging (2)
- 1 x schroef met snelsluiting (3A)
- 1x schroevenset met snelsluiting (3B)
- 1 x Voorwiel Stabilisator (4)
- 2 x Rubber Samenstelling (5)

- 1 x Gereedschapsbak (6)
- 1 x klemmenset voor gereedschapsbak (7 A,7B)
- 3 x Schroeven (8)
- 3 x inbussleutels (9)
- 1x Opbergtas (10)

2.2 Technische gegevens

Maximaal laadvermogen	30KG
Voor fietsframes	Dia. 55 mm – 80 mm
Hoogte van de steun	Min. 1100 mm – Max. 1700 mm
Gewicht	Ca. 4,5 KG

3 Constructie

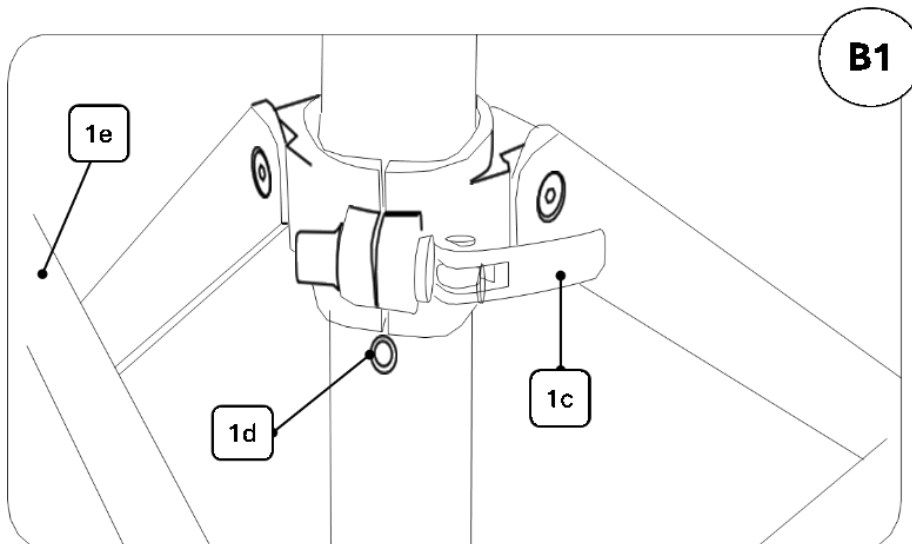


Bereiding (Fig. B1)

NOTITIE: Zorg ervoor dat er tijdens het montageproces voldoende ruimte om u heen is om onbedoelde stoten te voorkomen. De standaard heeft verlengde poten voor meer stabiliteit.

- Zoek de basisvoet en klap deze uit naar de open positie.
- Draai de snelspansleutel (1c) los die zich op het hoofdgedeelte van de standaard bevindt.
- Schuif de basisvoet (1e) 90 graden uit in de richting van de grond totdat de clamp raakt de uitstulping (1d).
- Zet de standaard rechtop. Schuif de basisvoet (1e) 90 graden uit in de richting van de grond totdat de clamp raakt de uitstulping (1d). Opmerking: Zorg ervoor dat het product op een stevige en stabiele ondergrond wordt geplaatst.
- Draai de snelspansleutel (1c) vast door deze met de klok mee te draaien.
- Als u weerstand voelt, sluit u de snelspansleutel om de basisvoet vast te zetten.

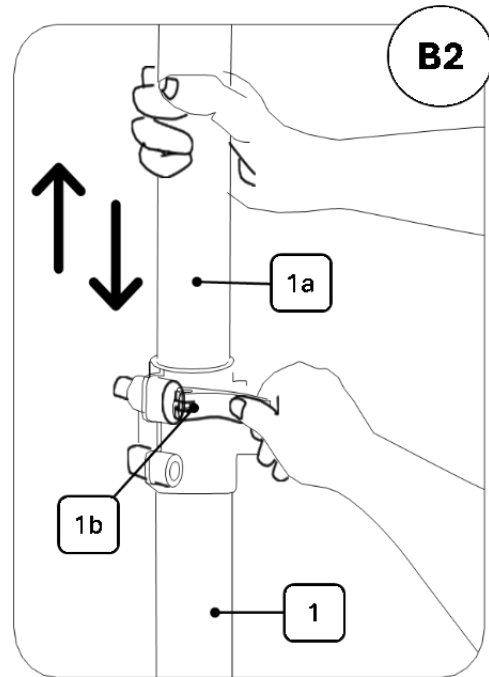
Let op: Wees voorzichtig met deze stap om niet tegen uzelf aan te stoten of uw vingers te



beknellen.

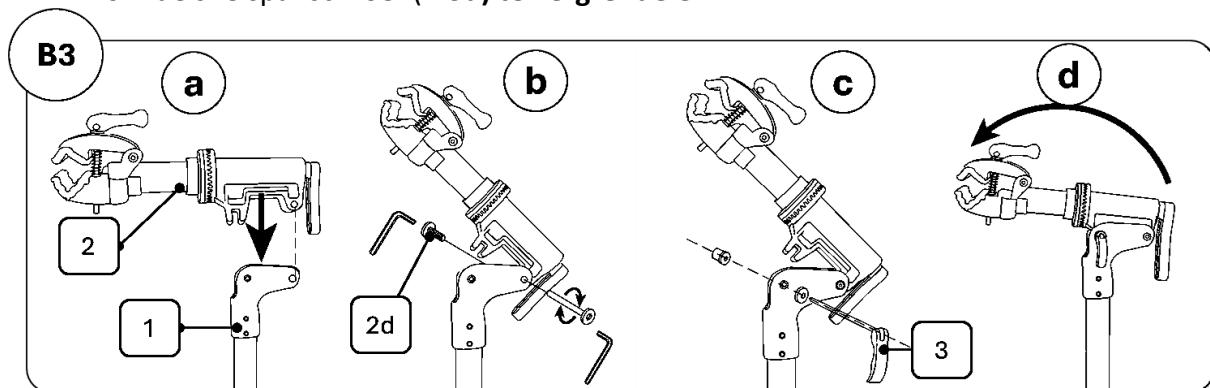
Instellen van de hoogte (Fig.B2)

- Open de bovenste ontgrendelingsklem (1b) van de standaard (1).
- **Verleng de bovenste telescopische buis:** Trek de bovenste telescopische buis (1a) uit tot de gewenste hoogte.
- **Zet de telescopische buis vast:** Zet de telescopische buis vast met de snelklem (1b) door de hendel omhoog te klappen naar de buis.
- Als de buis niet strak genoeg is, klapt u de hendel terug en draait u deze 1 of 2 slagen met de klok mee op de schroefdraad.
- Klap de hendel van de snelklem weer omhoog op de buis. Herhaal dit proces totdat de bovenste telescopische buis voldoende is vastgezet.



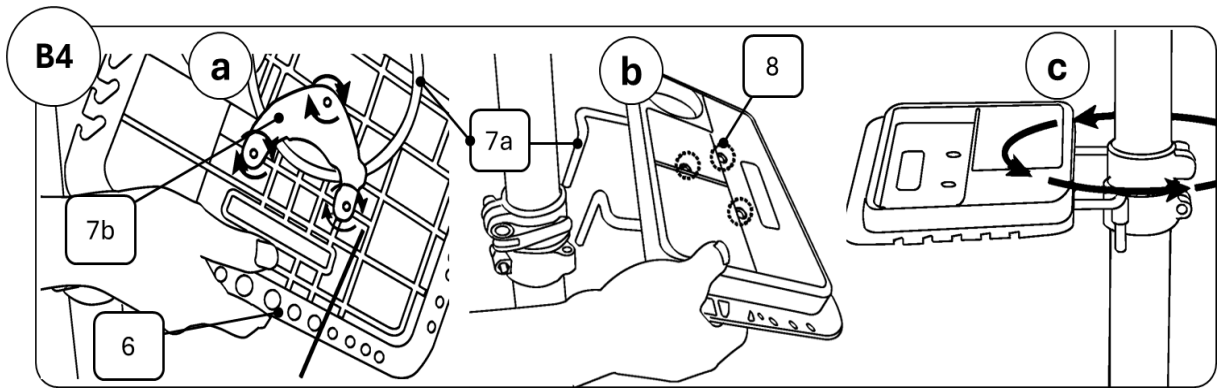
Monteer de fietssteun (Fig.B3)

- **Lijn de clamp (B3.a):** Volgens de onderstaande afbeelding lijnt u de montagegaten uit om de clamp (2) in de sleuf te steken.
- **Plaats de klem (B3.b) en zet deze vast:** Steek de schroef en moer (2d) door de uitgelijnde gaten. Bevestig ze vervolgens met 2 x A5 inbussleutels (9).
- **Plaats de snelspanschroef (B3.c):** Steek de snelspanschroef (3) door het montagegat dat wordt weergegeven in de afbeelding. Bevestig de wartelmoer. Maak de klem los om de snelspanschroef (B3d) te vergrendelen:



Bevestig de gereedschapsbak (Fig. B4)

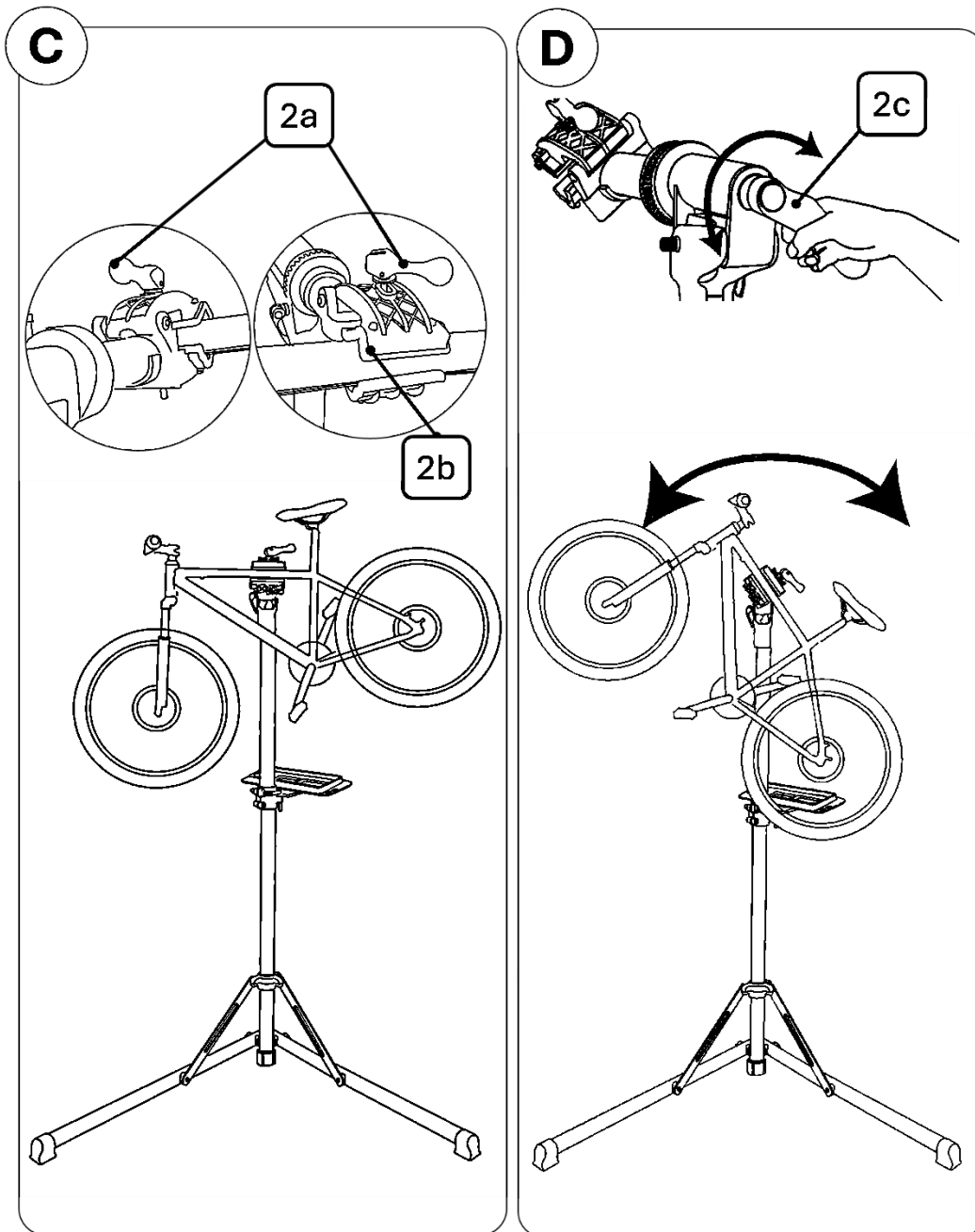
- Monteer de U-beugel (7a) op de gereedschapsbak (6): Gebruik een **A3-inbussleutel** (9) om de U-beugel op de gereedschapsbak te monteren met de schroeven (8) en de clampplaat (7b) aan de achterkant van de lade.
- Steek de U-beugel in de montagegaten op de plastic aansluiting van de standaard.
- De gereedschapsbak kan 45° horizontaal worden gedraaid voor gemakkelijke toegang.
 - **Opmerking:** De gereedschapsbak is uitgerust met magneten die schroeven en gereedschap kunnen vasthouden.



Notitie:

Als het risico bestaat dat de fietsendrager tijdens het gebruik omvalt, verzwaarde dan beide benen (1e). Zorg ervoor dat het apparaat niet onbedoeld kan verschuiven. Verdeel het grind gelijkmatig over de poten (1e) en bedek een groot gebied.

4 Montage van de fiets



Tips:

- Controleer na het monteren van de fiets of zowel de fiets als de reparatiestandaard stevig op hun plaats zitten.
- Als u de fiets aan een verticale framesteun (bijv. zadelpen) bevestigt, wordt het maximale draagvermogen teruggebracht tot 25 kg.
- Zorg ervoor dat de fiets in het zwaartepunt staat om spinnen te voorkomen.
- Als het zwaartepunt verschuift tijdens het werken aan de fiets, stel dan de fiets opnieuw af in de houder om het evenwicht te herstellen. Anders kan het maximale draagvermogen worden teruggebracht tot 25 kg.

Let op: Er bestaat gevaar voor letsel als de fiets uit de frameklem valt. Laat indien mogelijk een tweede persoon u helpen een fiets in het montagerek vast te klemmen.

- 1) Selecteer een deel van het fietsframe om het in de beugel van de werkstandaard (2) te klemmen.
- 2) **Opmerking:** Dit gedeelte moet zich altijd in het zwaartepunt van de fiets bevinden.
- 3) Pas de hoek van de fietssteun (2) aan zodat deze overeenkomt met de geselecteerde positie van het fietsframe.
- 4) Draai aan de snelspanhendel (2a) om de clamp (2b) (zie Afb. C).
- 5) Plaats het fietsframe in de klem en klap de snelspanhendel terug om de klem te sluiten.
 - a. **Opmerking:** Zorg ervoor dat de klemkracht voldoende is.

Pas de hoek van de reparatiekop aan (Afb. D):

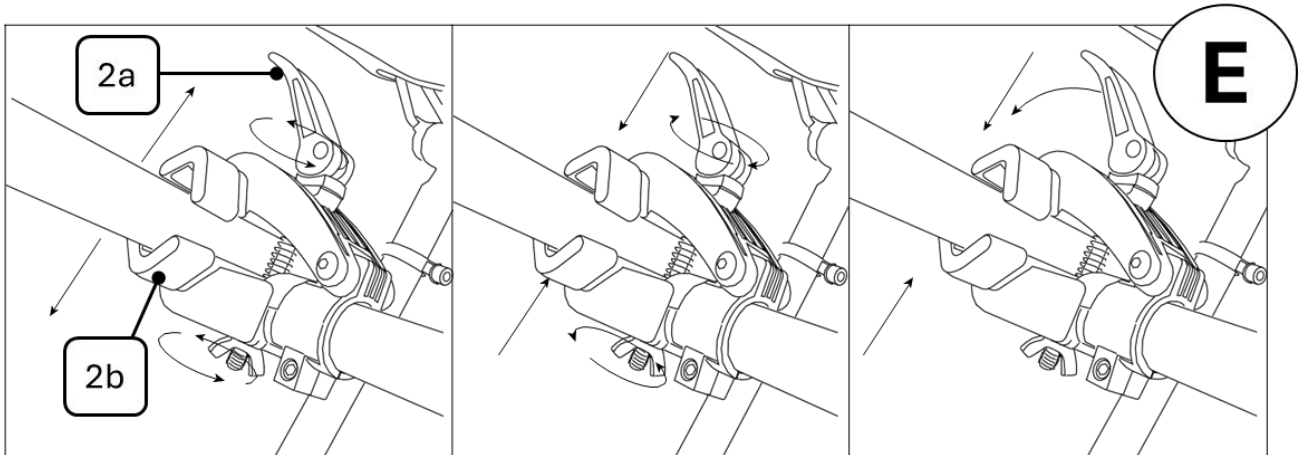
- Als je de fiets in een andere positie wilt spannen, zoals op de zadelbuis, draai dan de frameklem dienovereenkomstig.
- Draai de vergrendelingshendel (2c) naar links om het draaimechanisme te ontgrendelen en de reparatiekop verstelbaar te maken. Als je de fiets in een andere positie wilt spannen, zoals op de zadelbuis, draai dan de frameklem dienovereenkomstig.
- Draai de vergrendelingshendel (2c) naar links om het draaimechanisme te ontgrendelen en de reparatiekop verstelbaar te maken.
- Pas de hoek van de fietssteun (2) aan zodat deze overeenkomt met de geselecteerde positie van het fietsframe (zie voorbeelden in de afbeelding).
- Zodra de gewenste positie is bereikt, draait u de vergrendelingshendel (2c) naar rechts om de fietshouder te bevestigen en vast te zetten.

LET OP: Houd de fiets stevig vast voordat u uw tanden opent.

Het kan zijn dat de fiets ineens in een andere stand kantelt. Er bestaat gevaar voor letsel.

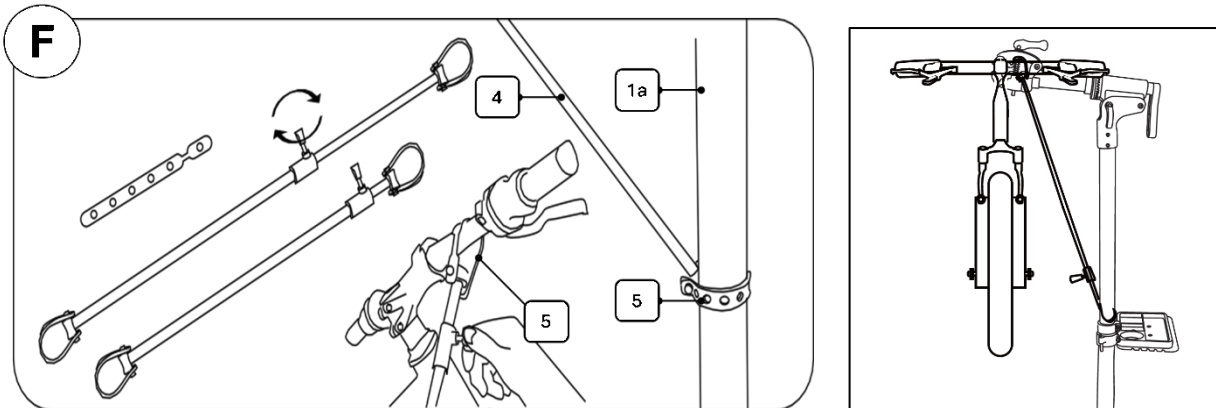
Instellen van de klemkracht (Fig.E)

- Als de snelspanhendel (2a) te gemakkelijk naar beneden kan worden geklapt, is de klemkracht niet voldoende. Volg deze stappen om de klemkracht aan te passen:
- Draai de snelspanhendel met de klok mee om de klemkracht te verhogen (zie afb. E).
 - **Opmerking:** Als de snelspanhendel niet kan worden neergeklapt, is de klemkracht te groot.
- Verminder de klemkracht door de snelspanhendel tegen de klok in te draaien.
- Draai de klem een halve slag los en probeer vervolgens de snelspanhendel te sluiten.
- Herhaal dit proces totdat u de maximale klemkracht hebt gevonden waarmee de snelspanhendel nog kan worden omgedraaid.



De stabilisator van het voorwiel bevestigen (Fig.F)

- Bevestig de rubberen verbindingen (5) aan de uiteinden van de voorwielstabilisator (4).
- Gebruik de voorwielstabilisator om het voorwiel op zijn plaats te houden tussen het stuur en de telescopische buis (zie afb. F)



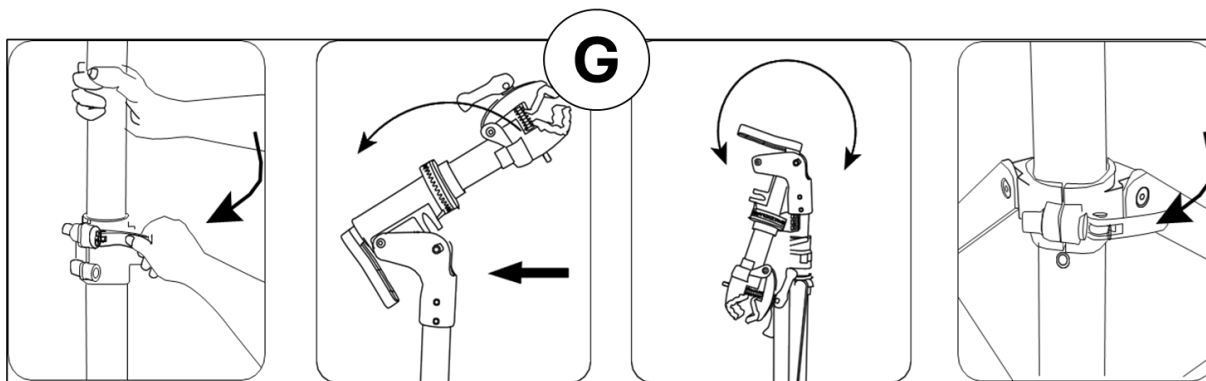
Gereedschapsbak

In het grote vak van de gereedschapsbak zit een magneet voor het vastzetten van kleine onderdelen.

5 Onderhoud en verzorging

5.1 Vouw de standaard uit (Fig. G)

- Laat de telescopische buis zakken: Open en laat de snelspansleutel in het midden van de standaard los om de hoogte van de telescopische buis te verlagen.
- Vouw de klem: Draai de klem in de tegenovergestelde richting om hem naar beneden te vouwen. Laat de telescopische buis zakken: Open en laat de snelspansleutel in het midden van de standaard los om de hoogte van de telescopische buis te verlagen.
- Vouw de poten op: Open en draai de snelspansleutel op de hoofdbasis los. Vouw de poten naar binnen om de standaard in te klappen.
- Plaats de opgevouwen standaard in de opbergtas voor eenvoudig opbergen en vervoeren.



5. okt.2 Onderhoud

- Zorg ervoor dat de zeskantbouten op de bovenste buisconnector altijd zijn vastgedraaid.
- Inspecteer regelmatig alle onderdelen van de fietsreparatiestandaard. Draai alle losse schroeven vast en vervang eventuele defecte onderdelen om schade aan het product te voorkomen.

5. okt.3 Reiniging en opslag

- Reinig de fietsreparatiestandaard met een mild schoonmaakmiddel, warm water en een zachte doek.
- Vermijd het gebruik van oplosmiddelen of agressieve reinigingsmiddelen, omdat deze de fietsreparatiestandaard kunnen beschadigen.
- Zorg ervoor dat alle verstelelementen vrij blijven van olie en vet.
- Bewaar de fietsreparatiestandaard op een droge plaats, uit de buurt van direct zonlicht.
- Houd het montagerek buiten het bereik van kinderen en sluit het goed af wanneer het niet in gebruik is.
- Zorg ervoor dat het product schoon en droog is voordat u het bij kamertemperatuur opbergt.

6 Milieuvriendelijke afvoer

Waarschuwing: Verstikkingsgevaar! Verpakkingsmateriaal is gevaarlijk voor kinderen. Laat kinderen nooit met verpakkingsmateriaal spelen.

6.1 Verwijdering en verpakking

- De verpakking van uw apparaat is gemaakt van materialen die nodig zijn om een effectieve bescherming tijdens het transport te garanderen. Deze materialen zijn volledig recyclebaar en verminderen zo de impact op het milieu. Gooi de verpakking weg in een bak voor recyclebare materialen.

6.2 Afvoer van oude apparatuur

- Oude apparatuur moet worden afgevoerd in overeenstemming met de richtlijnen en voorschriften van de plaatselijke afvalverwerkingsautoriteit. Neem contact op met uw lokale overheid voor het adres van het dichtstbijzijnde recyclingcentrum en lever uw apparaat daar in.

Ons klantenservicenummer: Tel. [Telefoon: +49 931 90 80 3000](tel:+4993190803000)

E-mailadres: info@arebos.de

Kantooradres: Canbolat Vertriebs GmbH • Gneisenaustraße 10-11 • 97074 Würzburg

Het retouradres vindt u in het impressum: <https://www.arebos.de/impressum/>

Afdruk

Naam van het product: De Tribune van de fietsreparatie
Model nummer: AR-HE-FMS2C/S
Artikelnummer: 44252023125444; 4252023125451

Als het product een wijziging heeft die niet door ons is goedgekeurd, verliest deze verklaring zijn geldigheid.

Datum/Handtekening van de fabrikant/locatie:
2024

Kanton Würzburg 21 August



Identificatie van de ondertekenaar:
Korhan Canbolat, hoofd van het bedrijf

Vertegenwoordiger technische documentatie:
Korhan Canbolat

Adres van het kantoor:
Canbolat Vertriebs GmbH
Gneisenaustraße 10-11
D-97074 Würzburg

Het retouradres vindt u in het impressum: <https://www.arebos.de/impressum/>

Btw-identificatienummer: DE 263752326 Handelsregisterrechtbank is Würzburg, HRB 10082WEEE
Reg.-Nr. DE 61617071