

Originálny návod na použitie – stojan na opravu bicyklov AREBOS

# AREBOS

## Stojan na opravu bicyklov

AR-HE-FMS2C/S



Dodržujte všetky bezpečnostné opatrenia v tejto používateľskej príručke, aby ste zaistili bezpečné používanie.

Ďakujeme za dôveru v AREBOS.

# Obsah

<b>1 Bezpečnosť .....</b>	<b>3</b>
1.1 Vysvetlenie symbolov .....	3
1.2 Zamýšľané použitie .....	3
1.3 Všeobecné bezpečnostné pokyny .....	3
<b>2 Rozsah dodávky a technické údaje .....</b>	<b>5</b>
2.1 Rozsah dodávky .....	5
2.2 Technické dáta .....	5
<b>3 Konštrukcia .....</b>	<b>6</b>
Príprava (obr. B1) .....	7
Nastavenie výšky (obr. B2) .....	8
Zostavte držiak na bicykel (obr. B3) .....	8
Nasadte zásobník na náradie (obr. B4) .....	8
<b>4 Montáž bicykla .....</b>	<b>10</b>
Nastavenie upínacej sily (obr. E) .....	11
Pripevnenie stabilizátora predného kolesa (obr. F) .....	12
Zásobník na náradie .....	12
<b>5 Údržba a starostlivosť .....</b>	<b>12</b>
5.1 Rozložte stojan (obr. G) .....	12
5.2 Údržba .....	12
5.3 Čistenie a skladovanie .....	13
<b>6 Ekologická likvidácia .....</b>	<b>13</b>
6.1 Likvidácia a balenie .....	13
6.2 Likvidácia starého zariadenia .....	13
<b>Odtlačok .....</b>	<b>14</b>

Ďakujeme, že ste si vybrali náš produkt. Pred prvým použitím produktu si pozorne prečítajte návod na použitie. Ak produkt odovzdáte tretej strane, tento pokyn je potrebné odovzdať s ňou. Návod na použitie si uschovajte pre budúce použitie. Výkresy v tomto návode sa nemusia zhodovať s fyzickými objektmi. Pozrite si fyzické objekty.

# 1 Bezpečnosť

## 1.1 Vysvetlenie symbolov



**Varovanie!** Pozorne si prečítajte bezpečnostné pokyny. Nedodržanie bezpečnostných opatrení môže mať za následok vážne zranenie alebo poškodenie. Návod na použitie uschovajte na bezpečnom mieste.



**Varovanie!** Toto signálne slovo označuje stredne rizikové nebezpečenstvo, ktoré, ak sa mu nezabráni, môže viesť k smrti alebo vážnemu zraneniu.

## 1.2 Zamýšľané použitie

- Stojan na opravu bicyklov je určený výhradne na súkromné použitie a umožňuje bezpečné zavesenie a upnutie bicyklov na údržbu, montážne práce a opravy. Nie je určený na komerčné použitie.
- Toto zariadenie nie je vhodné pre deti, osoby so zníženými duševnými schopnosťami alebo osoby bez potrebných skúseností a odborných znalostí. Udržujte deti mimo dosahu zariadenia.
- Správne používanie zahŕňa dodržiavanie všetkých informácií v tomto návode na obsluhu, najmä bezpečnostných pokynov. Použitie produktu na iné použitie, ako je určené použitie, alebo vykonávanie neoprávnených úprav môže mať za následok zranenie a poškodenie. Výrobca nepreberá žiadnu zodpovednosť za škody spôsobené nesprávnym používaním.

## 1.3 Všeobecné bezpečnostné pokyny

**VAROVANIE! Nebezpečenstvo udusenía pre deti!**

- **Nedovoľte deťom hrať sa s výrobkom alebo obalovými materiálmi bez dozoru.**

**VAROVANIE! Zranenia!**

- Pred montážou si prečítajte a postupujte podľa pokynov, aby ste predišli zraneniu a poškodeniu.
- **VAROVANIE!** Neprekračujte maximálnu nosnosť 30 kg!
- Pravidelne kontrolujte všetky časti produktu. Utiahnite všetky uvoľnené skrutky a vymeňte chybné diely.
- Uistite sa, že šesťhranné skrutky na hornej spojke potrubia sú vždy utiahnuté.
- **VAROVANIE!** Umiestnite výrobok na stabilný a rovný povrch, aby ste zabránili jeho

prevráteniu.

- **VAROVANIE!** Nikto by nemal sedieť na bicykli, keď je upnutý, aby nedošlo k zraneniu.
- **VAROVANIE!** Nesprávne používanie môže mať za následok zranenie alebo poškodenie bicykla.
- Vyhnite sa používaniu agresívnych chemikálií (napr. rozpúšťadiel).
- Ak je výrobok poškodený, prestaňte ho používať.
- Postupujte podľa príručky výrobcu.
- Pred každým použitím skontrolujte výrobok, či nie je poškodený a opotrebovaný. Používajte iba v dobrom stave.
- Deti by sa so zariadením nemali hrať. Čistenie a údržbu by nemali vykonávať deti bez dozoru.

#### **Opatrnosť! Riziko zachytenia prstov!**

- Dávajte pozor, aby ste si pri skladaní a rozkladaní pracovného stojana nepricvikli prsty.
- Umiestnite pracovný stojan s dostatočnou voľnosťou pohybu, aj keď je bicykel namontovaný.

#### **Zabránenie škodám na majetku!**

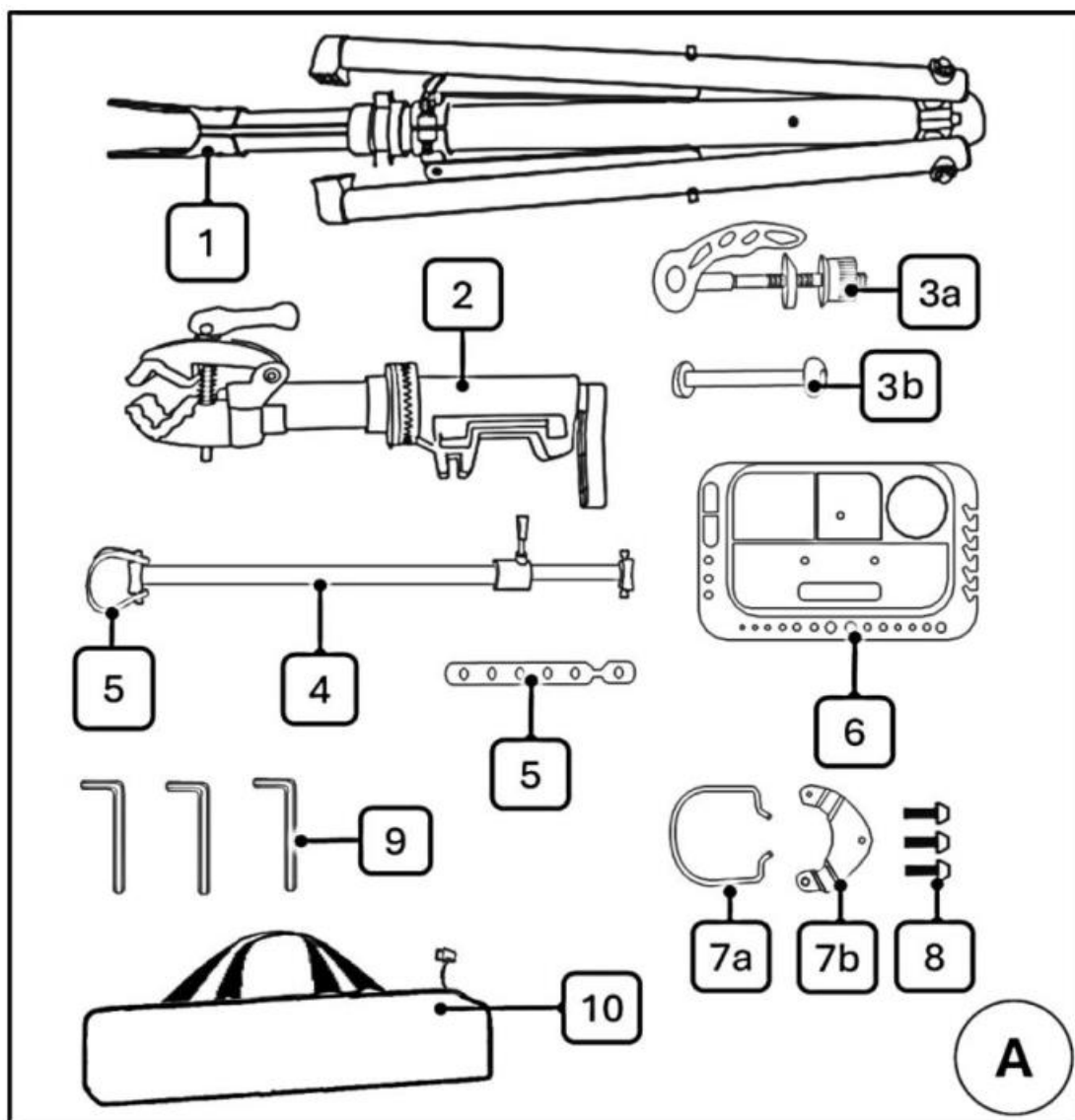
- Zabráňte poškodeniu bicykla tým, že sa v stojane na opravu nezachytia žiadne diely ani káble.
- Použite vhodnú upínaciu silu, najmä na karbónových rámoch a iných citlivých rámoch.
- Udržujte vodiace a zaistovacie diely bez oleja a tuku.
- Nie všetky typy rámov a prierezy je možné upnúť do produktu.
- Pri upnutí rámu bicykla sa uistite, že nie sú poškodené káble alebo elektrické vodiče.
- Ak je to možné, vždy clamp rám bicykla do ťažiska, aby ste predišli prevráteniu a zraneniu.

#### **Všeobecné upozornenia**

- Tento výrobok používajte iba na určený účel.
- So stojanom na opravu bicyklov nemanipulujte ani ho nerozoberajte.
- Pre vašu bezpečnosť používajte iba príslušenstvo a náhradné diely odporúčané výrobcom.
- Obalový materiál uchovávajte mimo dosahu detí, pretože môže byť nebezpečný.

## 2 Rozsah dodávky a technické údaje

### 2.1 Rozsah dodávky



1 x teleskopický stojan s opornými nožičkami (1)

1 x držiak na bicykel (2)

1 x rýchlopínacia skrutka (3A)

1x sada rýchlopínacích skrutiek (3b)

1 x stabilizátor predného kolesa (4)

2 x gumová zmes (5)

1 x zásobník na náradie (6)

1 x súprava upínačov pre zásobník na náradie (7 A,7B)

3 x skrutky (8)

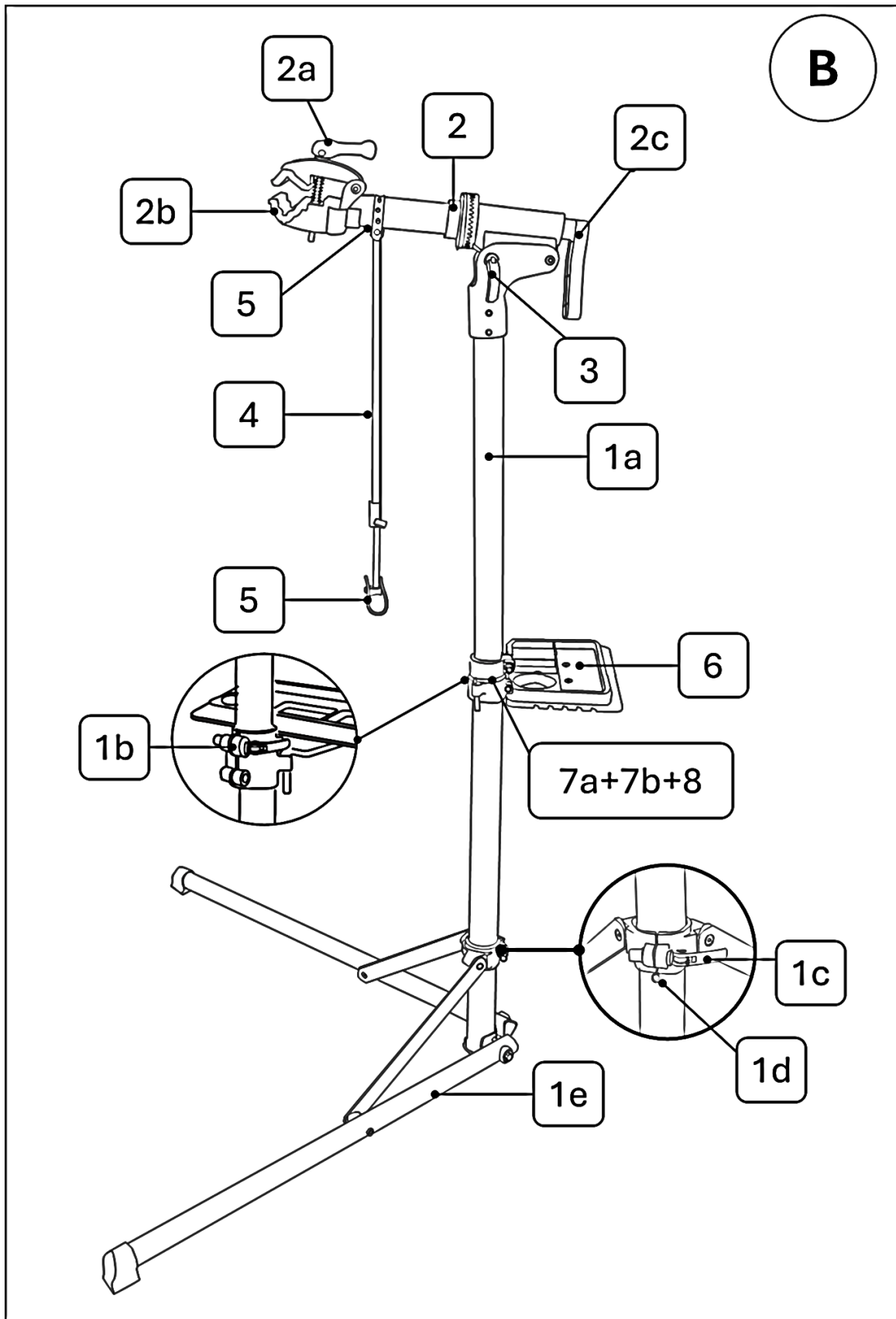
3 x imbusové kľúče (9)

1x Úložná taška (10)

### 2.2 Technické dáta

<b>Maximálna nosnosť</b>	30 kg
<b>Pre rámy bicyklov</b>	Dia. 55 mm – 80 mm
<b>Výška podpery</b>	Min. 1100 mm – max. 1700 mm
<b>Hmotnosť</b>	Ca. 4,5 KG

### 3 Konštrukcia

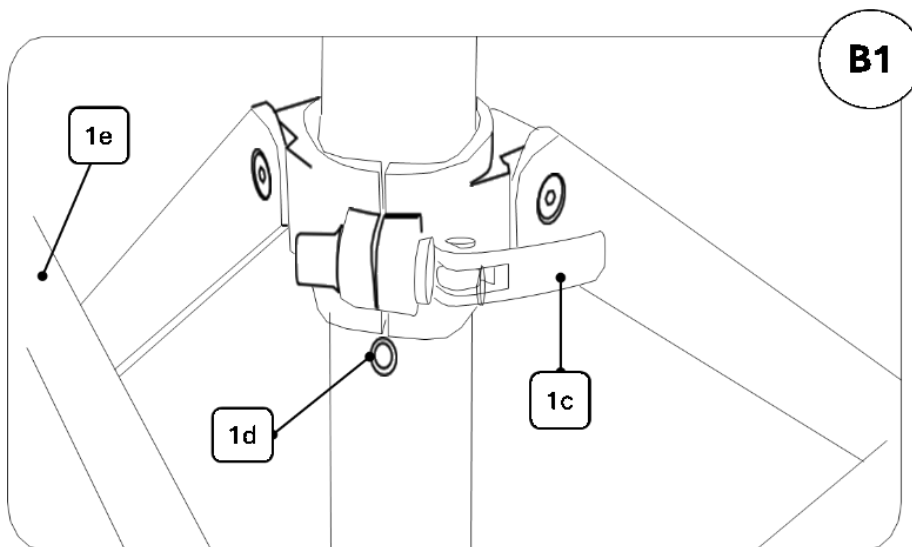


### Príprava (obr. B1)

**POZNÁMKA:** Počas procesu montáže sa uistite, že je okolo vás dostatok miesta, aby ste predišli náhodným nárazom. Stojan má predĺžené nohy pre väčšiu stabilitu.

- Nájdite základnú nohu a vyklopte ju do otvorenej polohy.
- Uvoľníte rýchlopínací kľúč (1c) umiestnený na hlavnom tele stojana.
- Natiahnite základnú nohu (1e) o 90 stupňov smerom k zemi, kým sa klamp dotkne vydutia (1d).
- Postavte stojan do zvislej polohy. Natiahnite základnú nohu (1e) o 90 stupňov smerom k zemi, kým sa klamp dotkne vydutia (1d). Poznámka: Uistite sa, že je výrobok umiestnený na pevnom a stabilnom povrchu.
- Rýchlopínací kľúč (1c) utiahnite otáčaním v smere hodinových ručičiek.
- Ak pocítite odpor, zatvorte rýchlopínací kľúč, aby ste zaistili základnú nohu.

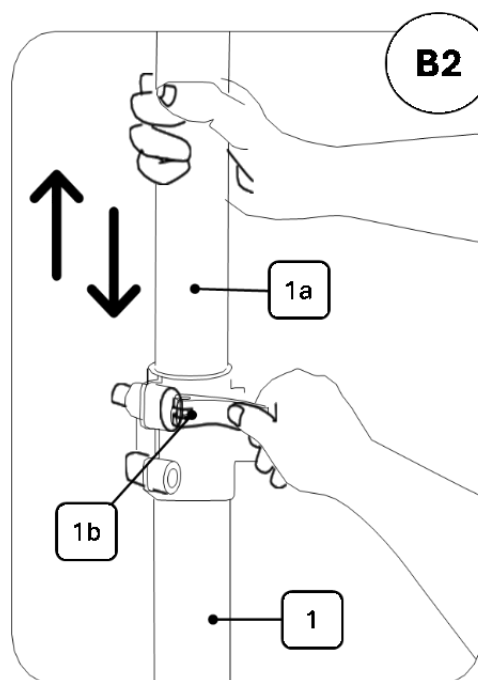
**Upozornenie:** Pri tomto kroku buďte opatrní, aby ste do seba nenarazili alebo si nepritlačili



prsty.

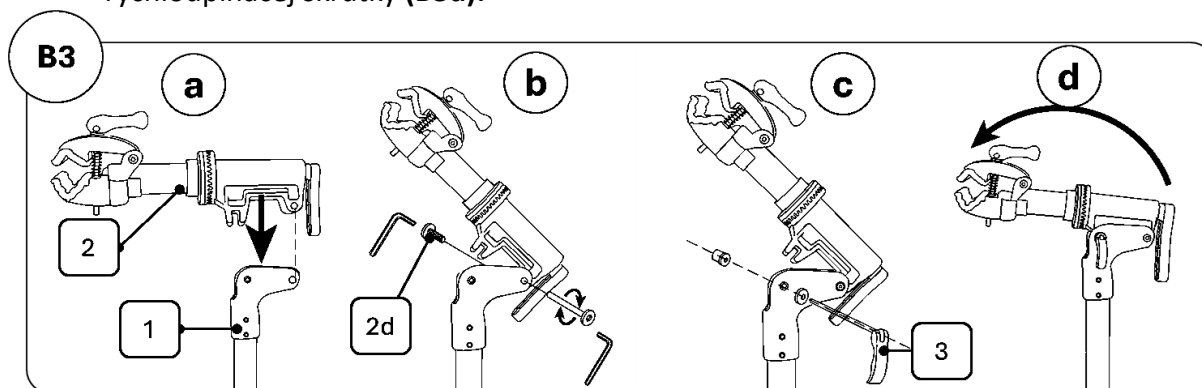
### Nastavenie výšky (obr. B2)

- Otvorte hornú uvoľňovaciu svorku (1b) stojana (1).
- **Vysuňte hornú teleskopickú trubicu:** Vytiahnite hornú teleskopickú trubicu (1a) do požadovanej výšky.
- **Zaistite teleskopickú trubicu:** Zaistite teleskopickú trubicu pomocou rýchlostnej svorky (1b) sklopením páky až k trubici.
- Ak trubica nie je dostatočne tesná, sklopte páku dozadu a otočte ju v smere hodinových ručičiek o 1 alebo 2 otáčky závit.
- Sklopte páku rýchlostnej svorky späť na trubicu. Tento postup opakujte, kým nebude horná teleskopická trubica dostatočne zaistená.



### Zostavte držiak na bicykel (obr. B3)

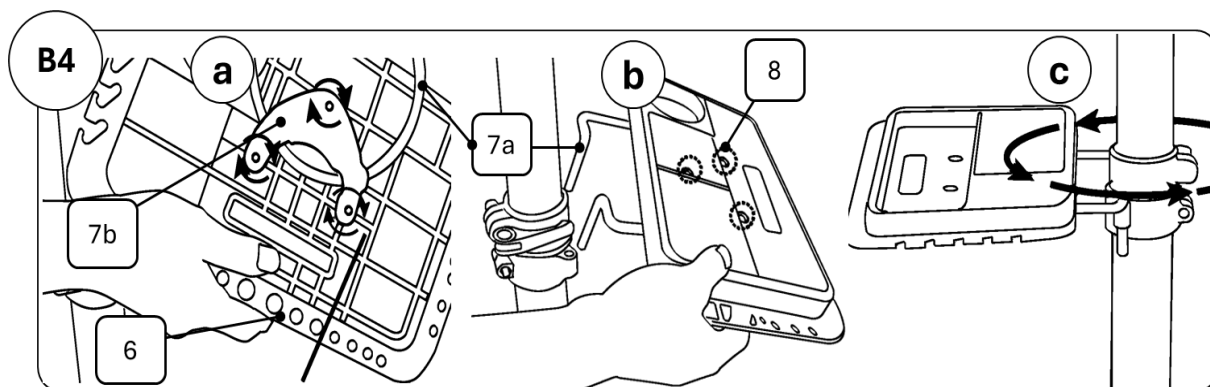
- **Zarovnajete clamp (B3.a):** Podľa obrázku nižšie zarovnajete montážne otvory a vložte clamp (2) do štrbiny.
- **Vložte a zaistite clamp (B3.b):** Vložte skrutku a maticu (2d) cez zarovnané otvory. Potom ich pripevnite pomocou 2 x imbusových kľúčov A5 (9).
- **Vložte rýchlopínaciu skrutku (B3.c):** Vložte rýchlopínaciu skrutku (3) cez montážny otvor znázornený na obrázku. Nasadte prevlečnú maticu. Odpojte clamp na zaistenie rýchlopínacej skrutky (B3.d):



### Nasadte zásobník na náradie (obr. B4)

- Namontujte U-držiak (7a) na zásobník na náradie (6): Pomocou **imbusového kľúča A3 (9)** namontujte U-držiak na zásobník na náradie pomocou skrutiek (8) a clamp doska (7b) na zadnej strane zásobníka.
- Vložte U-držiak do montážnych otvorov na plastovom pripojení stojana.
- Zásobník na náradie je možné horizontálne otočiť o 45° pre ľahký prístup.
  - Poznámka: Zásobník na náradie je vybavený magnetmi, ktoré môžu držať skrutky a nástroje.

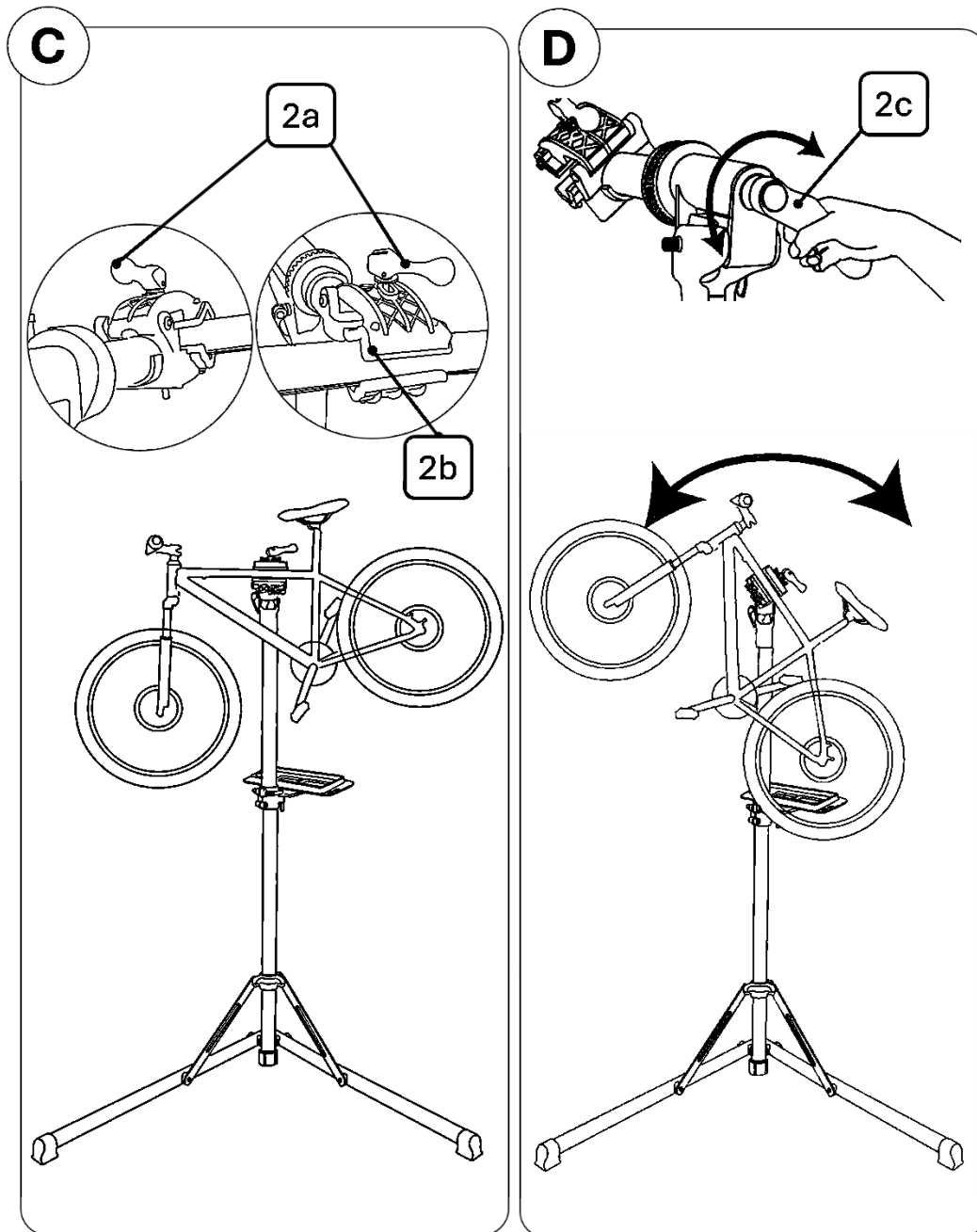




**Nota:**

Ak existuje riziko, že sa nosič bicyklov počas používania prevráti, zaťažte obe nohy (1e). Uistite sa, že sa zariadenie nemôže neúmyselne posunúť. Štrk rovnomerne rozložte po nohách (1e) a zakryte širokú plochu.

## 4 Montáž bicykla



### Tipy:

- Po montáži bicykla skontrolujte, či sú bicykel aj stojan na opravu pevne na svojom mieste.
- Ak bicykel pripevníte na zvislú podperu rámu (napr. sedlovku), maximálna nosnosť sa zníži na 25 kg.
- Uistite sa, že je bicykel upevnený v ťažisku, aby ste zabránili pretáčaniam.
- Ak sa ťažisko počas práce na bicykli posunie, znova nastavte bicykel v držiaku, aby ste obnovili rovnováhu. V opačnom prípade môže byť maximálna nosnosť znížená na 25 kg.

**Upozornenie:** Ak bicykel vypadne z rámu clamp, hrozí nebezpečenstvo poranenia. Ak je to možné, požiadajte druhú osobu, aby vám pomohla upnúť bicykel do montážneho stojana.

- 1) Vyberte časť rámu bicykla, aby ste ho clamp do držiaka pracovného stojana (2).
- 2) **Poznámka:** Táto časť musí byť vždy v ťažisku bicykla.
- 3) Nastavte uhol držiaka bicykla (2) tak, aby zodpovedal zvolenej polohe rámu bicykla.
- 4) Otočením rýchlopínacej páčky (2a) otvorte svorku (2b) (pozri obr. C).
- 5) Vložte rám bicykla do clamp a sklopte rýchlopínaciu páku, aby ste zatvorili clamp.
  - a. **Poznámka:** Uistite sa, že klampsila je dostatočná.

#### Nastavte uhol opravovacej hlavy (obr. D). D):

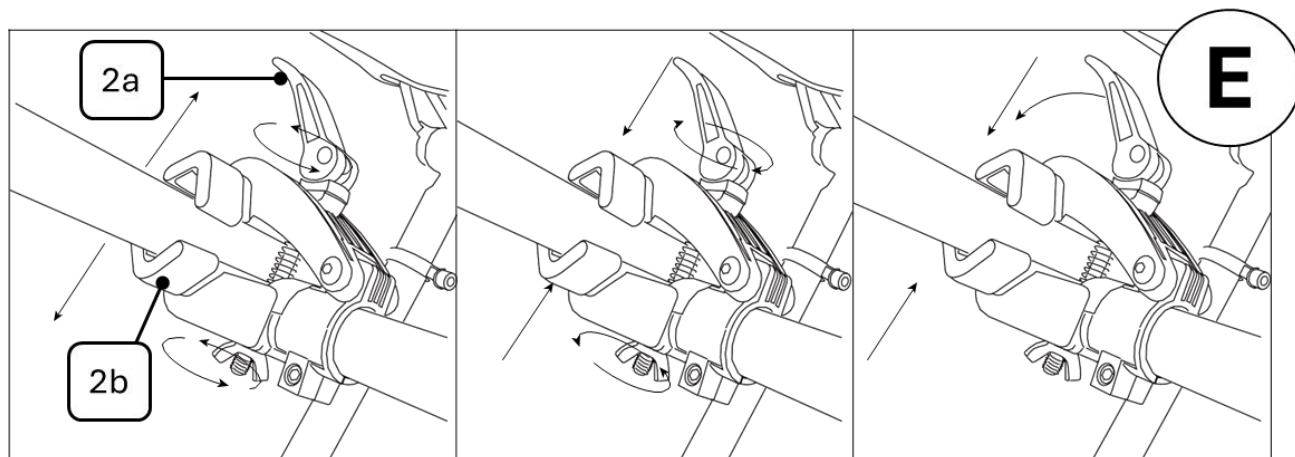
- Ak chcete bicykel napnúť v inej polohe, napríklad na sedlovej trubke, otočte rám clamp zodpovedajúcim spôsobom.
- Otočením zaistovacej páky (2c) doľava odomknete otočný mechanizmus a nastavíte opravnú hlavu. Ak chcete bicykel napnúť v inej polohe, napríklad na sedlovej trubke, otočte rám clamp zodpovedajúcim spôsobom.
- Otočením zaistovacej páky (2c) doľava odomknete otočný mechanizmus a nastavíte opravnú hlavu.
- Upravte uhol držiaka bicykla (2) tak, aby zodpovedal zvolenej polohe rámu bicykla (pozri napríklad na obrázku).
- Po dosiahnutí požadovanej polohy otočte zaistovaciu páku (2c) doprava, aby ste pripevnili a zaistili držiak na bicykel.

**POZOR:** Pred otvorením zubov bicykel pevne držte.

Môže sa stať, že sa bicykel náhle nakloní do inej polohy. Hrozí nebezpečenstvo poranenia.

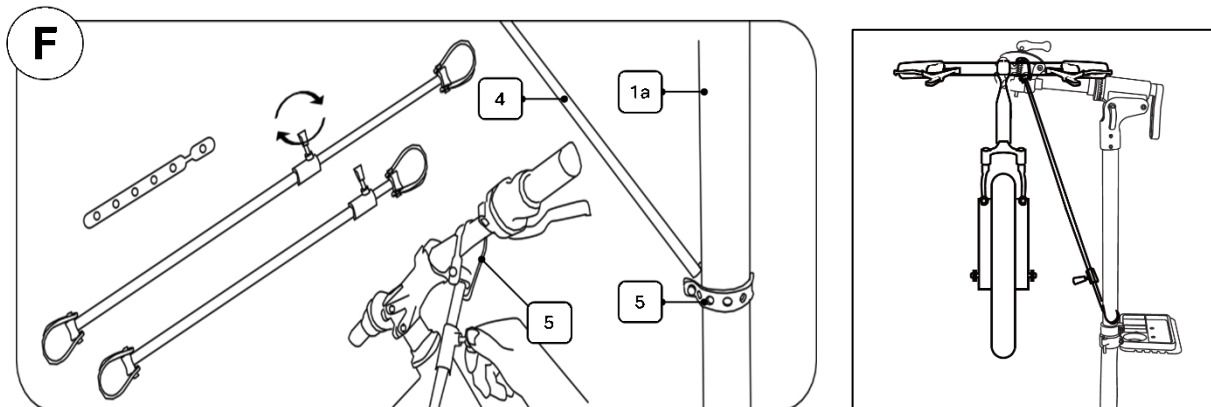
#### Nastavenie upínacej sily (obr. E)

- Ak sa rýchlopínacia páka (2a) dá príliš ľahko sklopiť, upínacia sila nie je dostatočná. Ak chcete nastaviť upínaciu silu, postupujte takto:
- Otočte rýchlopínaciu páku v smere hodinových ručičiek, aby ste zvýšili upínaciu silu (pozri obr. D). E).
  - **Poznámka:** Ak sa rýchlopínacia páka nedá sklopiť, clampsila je príliš veľká.
- Znížte upínaciu silu otočením rýchlopínacej páky proti smeru hodinových ručičiek.
- Uvoľnite svorku o pol otáčky a potom sa pokúste zatvoriť rýchlopínaciu páku.
- Tento postup opakujte, kým nenájdete maximálnu upínaciu silu, pri ktorej je možné rýchlopínaciu páku ešte otočiť.



### Pripevnenie stabilizátora predného kolesa (obr. F)

- Pripevnite gumové kľby (5) na konce stabilizátora predného kolesa (4).
- Pomocou stabilizátora predného kolesa držte predné koleso v polohe medzi riadidlami a teleskopickou trubicou (pozri obr. F)



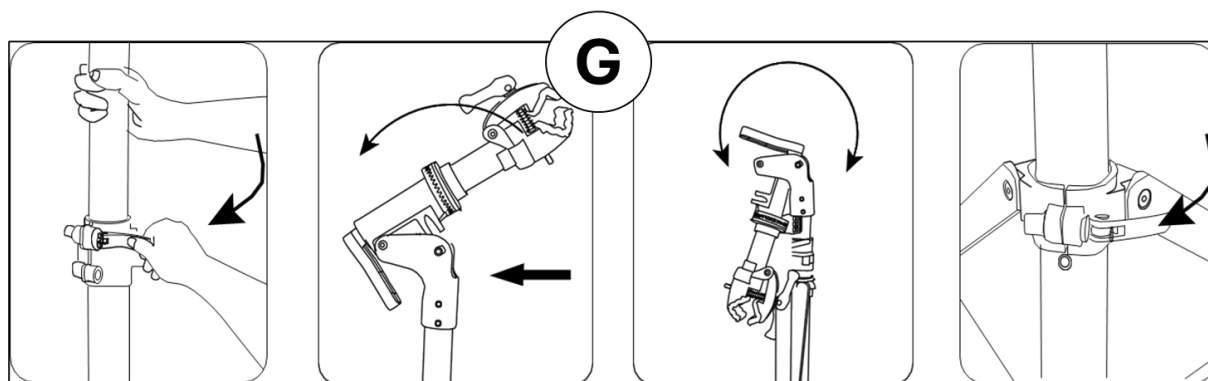
### Zásobník na náradie

Vo veľkej priehradke zásobníka na náradie je magnet na zaistenie malých častí.

## 5 Údržba a starostlivosť

### 5.1 Rozložte stojan (obr. G)

- Spustite teleskopickú trubicu: Otvorte a uvoľnite rýchlopínací kľúč v strede stojana, aby ste znížili výšku teleskopической trubice.
- Zložte clamp: Otočte clamp v opačnom smere, aby ste ho zložili. Spustite teleskopickú trubicu: Otvorte a uvoľnite rýchlopínací kľúč v strede stojana, aby ste znížili výšku teleskopической trubice.
- Zložte nohy: Otvorte a uvoľnite rýchlopínací kľúč na hlavnej základni. Sklopte nohy dovnútra, aby ste stojan zložili.
- Zložený stojan vložte do úložného vrečka pre jednoduché skladovanie a prepravu.



### 5.2 Údržba

- Uistite sa, že šesťhranné skrutky na hornej spojke potrubia sú vždy utiahnuté.
- Pravidelne kontrolujte všetky komponenty stojana na opravu bicyklov. Uťahujte všetky uvoľnené skrutky a vymeňte všetky chybné diely, aby ste predišli poškodeniu produktu.

### 5.3 Čistenie a skladovanie

- Stojan na opravu bicykla vyčistite jemným čistiacim prostriedkom, teplou vodou a mäkkou handričkou.
- Nepoužívajte rozpúšťadlá alebo drsné čistiace prostriedky, pretože môžu poškodiť stojan na opravu bicykla.
- Uistite sa, že všetky nastavovacie prvky zostávajú bez oleja a mastnoty.
- Stojan na opravu bicyklov skladujte na suchom mieste mimo dosahu priameho slnečného žiarenia.
- Montážny stojan uchovávajte mimo dosahu detí a keď ho nepoužívate, bezpečne ho utesnite.
- Pred uskladnením pri izbovej teplote sa uistite, že je výrobok čistý a suchý.

## 6 Ekologická likvidácia

**Varovanie: Nebezpečenstvo udusenía!** Obalový materiál je nebezpečný pre deti. Nikdy nedovoľte deťom hrať sa s obalovými materiálmi.

### 6.1 Likvidácia a balenie

- Balenie vášho zariadenia je vyrobené z materiálov potrebných na zabezpečenie účinnej ochrany počas prepravy. Tieto materiály sú plne recyklovateľné a znižujú tak dopad na životné prostredie. Obal vyhodte do koša na recyklovateľné materiály.

### 6.2 Likvidácia starého zariadenia

- Staré zariadenie musí byť zlikvidované v súlade so smernicami a predpismi miestneho úradu pre odpadové hospodárstvo. Informujte sa u miestnej správy o adrese najbližšieho recyklačného strediska a odovzdajte tam svoje zariadenie.

Číslo nášho zákazníkoveho servisu: Tel. [Telefón: +49 931 90 80 3000](tel:+4993190803000)

E-mail: [info@arebos.de](mailto:info@arebos.de)

Adresa kancelárie: Canbolat Vertriebs GmbH • Gneisenaustraße 10-11 • 97074 Würzburg

Spiatočnú adresu nájdete v tiráži: <https://www.arebos.de/impressum/>

## Odtlačok

Názov produktu: Stojan na opravu bicyklov  
Číslo modelu: AR-HE-FMS2C/S  
Katalógové číslo: 44252023125444; 4252023125451

Ak má výrobok úpravu, ktorá nebola nami schválená, toto vyhlásenie stráca platnosť.

Dátum/Podpis/umiestnenie výrobcu:

Würzburg 21 August 2024



Identifikácia podpisujúceho:  
Korhan Canbolat, vedúci spoločnosti

Zástupca technickej dokumentácie:  
Korhan Canbolat

**Adresa kancelárie:**  
Canbolat Vertriebs GmbH  
Gneisenaustraße 10-11  
D-97074 Würzburg

Spiatočnú adresu nájdete v tiráži: <https://www.arebos.de/impressum/>

Identifikačné číslo pre daň z obratu: DE 263752326Súd obchodného registra je Würzburg, HRB 10082WEEE Reg.-Nr. DE 61617071