

Original Bedienungsanleitung – AREBOS Fahrradmontageständer

# AREBOS

## Fahrradmontageständer

AR-HE-FMS4B/R



Bitte befolgen Sie alle Sicherheitsmaßnahmen in diesem Benutzerhandbuch, um eine sichere Nutzung zu gewährleisten.

**Vielen Dank für Ihr Vertrauen in AREBOS.**

# Inhaltsverzeichnis

<b>1. Sicherheitshinweise.....</b>	<b>3</b>
1.1 Erklärung der Symbole .....	3
1.2 Bestimmungsgemäße Verwendung .....	3
1.3 Allgemeine Sicherheitshinweise.....	3
<b>2. Lieferumfang und technische Daten ...</b>	<b>5</b>
2.1 Lieferumfang .....	5
2.2 Technische Daten .....	5
<b>3. Aufbau .....</b>	<b>6</b>
Vorbereitung .....	7
Installieren Sie die Teleskopstange .....	7
Setzen Sie die Fahrradhalterung ein .....	7
Befestigen Sie die Werkzeugablage .....	8
<b>4. Montage des Fahrrads .....</b>	<b>9</b>
Einstellen der Spannkraft .....	10
Einstellen der Teleskopstange.....	10
Anbringen des Vorderradstabilisators .....	11
Werkzeugablage .....	11
<b>5. Wartung und Pflege.....</b>	<b>11</b>
5.1 Wartung.....	11
5.2 Reinigung und Lagerung.....	11
<b>6. Umweltfreundliche Entsorgung.....</b>	<b>12</b>
6.1 Entsorgung und Verpackung .....	12
6.2 Entsorgung von Altgeräten.....	12
<b>Impressum .....</b>	<b>13</b>

Vielen Dank, dass Sie sich für unser Produkt entschieden haben. Bitte lesen Sie die Bedienungsanleitung sorgfältig durch, bevor Sie das Produkt zum ersten Mal verwenden. Wenn Sie das Produkt an einen Dritten weitergeben, muss diese Anleitung mit diesem übergeben werden. Bewahren Sie die Bedienungsanleitung zum späteren Nachschlagen auf. Die Zeichnungen in diesem Handbuch stimmen möglicherweise nicht mit den physischen Objekten überein. Bitte beziehen Sie sich auf die physischen Objekte.

## 1. Sicherheitshinweise

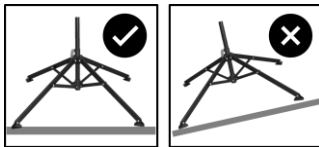
### 1.1 Erklärung der Symbole



**Warnung!** Lesen Sie die Sicherheitshinweise sorgfältig durch. Die Nichtbeachtung der Sicherheitsvorkehrungen kann zu schweren Verletzungen oder Schäden führen. Bewahren Sie die Bedienungsanleitung an einem sicheren Ort auf.



**Warnung!** Dieses Signalwort weist auf eine Gefahr mit mittlerem Risiko hin, die, wenn sie nicht vermieden wird, zum Tod oder zu schweren Verletzungen führen kann.



Stellen Sie sicher, dass der Boden eben und die Position stabil ist.

### 1.2 Bestimmungsgemäße Verwendung

- Der Fahrrad-Reparaturständer ist ausschließlich für den privaten Gebrauch konzipiert und ermöglicht das sichere Aufhängen und Einspannen von Fahrrädern für Wartungen, Montagearbeiten und Reparaturen. Es ist nicht für den kommerziellen Gebrauch bestimmt.
- Dieses Gerät ist nicht für Kinder, Personen mit eingeschränkten geistigen Fähigkeiten oder Personen ohne die erforderliche Erfahrung und Fachkenntnisse geeignet. Halten Sie Kinder vom Gerät fern.
- Zur sachgemäßen Verwendung gehört die Beachtung aller Angaben in dieser Bedienungsanleitung, insbesondere der Sicherheitshinweise. Die Verwendung des Produkts auf eine andere als die bestimmungsgemäße Verwendung oder das Vornehmen nicht autorisierter Änderungen kann zu Verletzungen und Schäden führen. Der Hersteller übernimmt keine Haftung für Schäden, die durch unsachgemäßen Gebrauch entstehen.

### 1.3 Allgemeine Sicherheitshinweise

#### **WARNUNG! Erstickungsgefahr für Kinder!**

- Lassen Sie Kinder nicht unbeaufsichtigt mit dem Produkt oder den Verpackungsmaterialien spielen.

### **WARNUNG! Verletzungsgefahr!**

- Lesen und befolgen Sie die Anweisungen vor der Montage, um Verletzungen und Schäden zu vermeiden.
- **WARNUNG!** Überschreiten Sie nicht die maximale Tragfähigkeit von 30 kg!
- Überprüfen Sie regelmäßig alle Teile des Produkts. Ziehen Sie alle losen Schrauben fest und ersetzen Sie defekte Teile.
- Stellen Sie sicher, dass die Innensechskantschrauben am oberen Rohrverbinder immer fest sitzen.
- **WARNUNG!** Stellen Sie das Produkt auf eine stabile, ebene Oberfläche, um ein Umkippen zu verhindern.
- **WARNUNG!** Niemand sollte sich auf das einmal festgeklemmte Fahrrad setzen, um Verletzungen zu vermeiden.
- **WARNUNG!** Unsachgemäßer Gebrauch kann zu Verletzungen oder Schäden am Fahrrad führen.
- Vermeiden Sie die Verwendung aggressiver Chemikalien (z. B. Lösungsmittel).
- Stellen Sie die Verwendung ein, wenn das Produkt beschädigt ist.
- Befolgen Sie die Bedienungsanleitung des Herstellers.
- Überprüfen Sie das Produkt vor jedem Gebrauch auf Beschädigungen und Verschleiß. Nur in gutem Zustand verwenden.
- Kinder sollten nicht mit dem Gerät spielen. Reinigung und Wartung sollten nicht von Kindern ohne Aufsicht durchgeführt werden.

### **Vorsicht! Quetschgefahr!**

- Achten Sie darauf, dass Sie sich beim Auf- und Abklappen des Montageständers nicht die Finger einklemmen.
- Positionieren Sie den Montageständer mit genügend Bewegungsfreiheit, auch wenn das Fahrrad montiert ist.

### **Vermeidung von Sachschäden!**

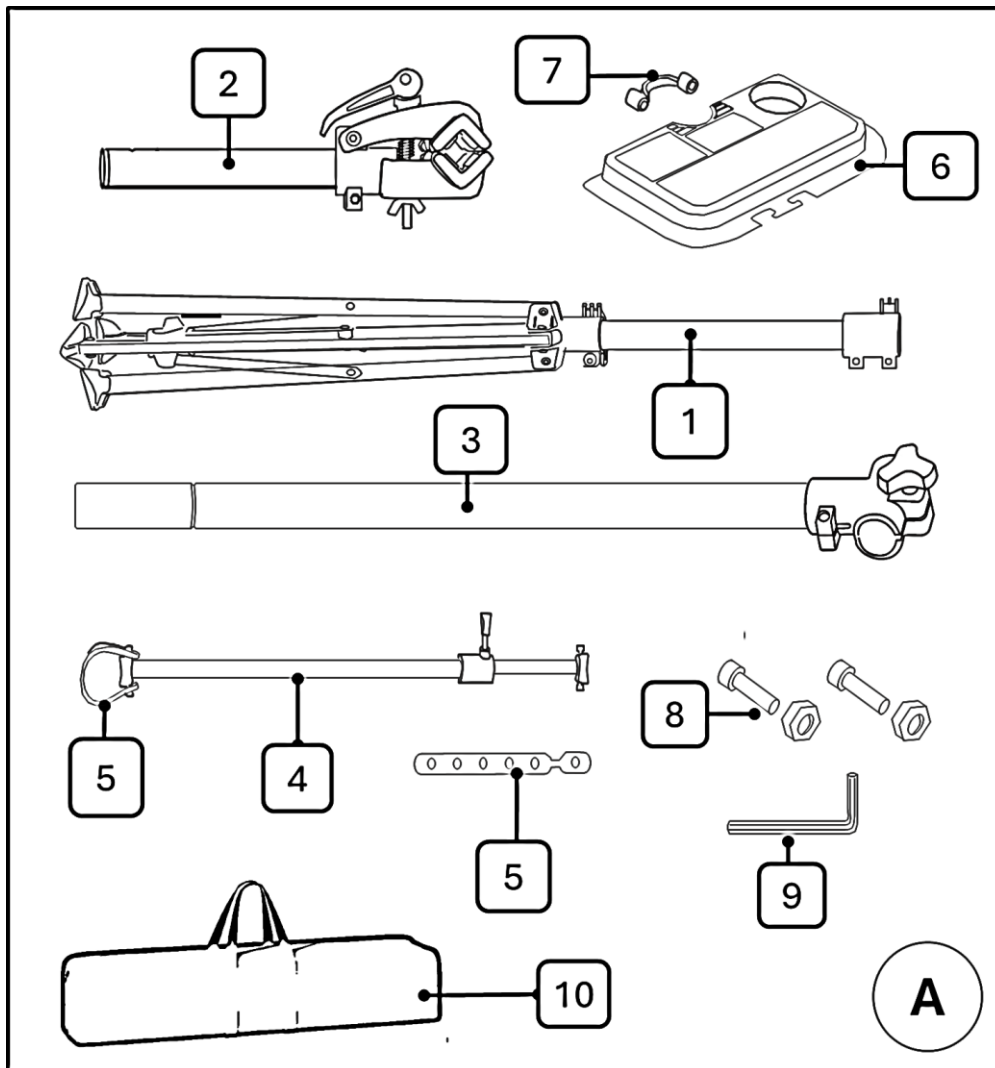
- Vermeiden Sie Schäden am Fahrrad, indem Sie sicherstellen, dass keine Teile oder Kabel im Reparaturständer eingeklemmt werden.
- Verwenden Sie die entsprechende Klemmkraft, insbesondere bei Carbonrahmen und anderen empfindlichen Rahmen.
- Halten Sie Führungs- und Verriegelungsteile frei von Öl und Fett.
- Nicht alle Rahmentypen und Querschnitte können in das Produkt eingespannt werden.
- Achten Sie beim Klemmen des Fahrradrahmens darauf, dass Kabel oder elektrische Leitungen nicht beschädigt werden.
- Klemmen Sie den Fahrradrahmen nach Möglichkeit immer an seinem Schwerpunkt fest, um ein Umkippen und Verletzungen zu vermeiden.

### **Allgemeine Warnhinweise**

- Verwenden Sie dieses Produkt nur für den vorgesehenen Zweck.
- Das Umbauen oder zerlegen des Fahrradreparaturständers ist nicht erlaubt.
- Verwenden Sie zu Ihrer Sicherheit nur vom Hersteller empfohlenes Zubehör und Ersatzteile.
- Bewahren Sie Verpackungsmaterial außerhalb der Reichweite von Kindern auf, da es gefährlich sein kann.

## 2. Lieferumfang und technische Daten

### 2.1 Lieferumfang



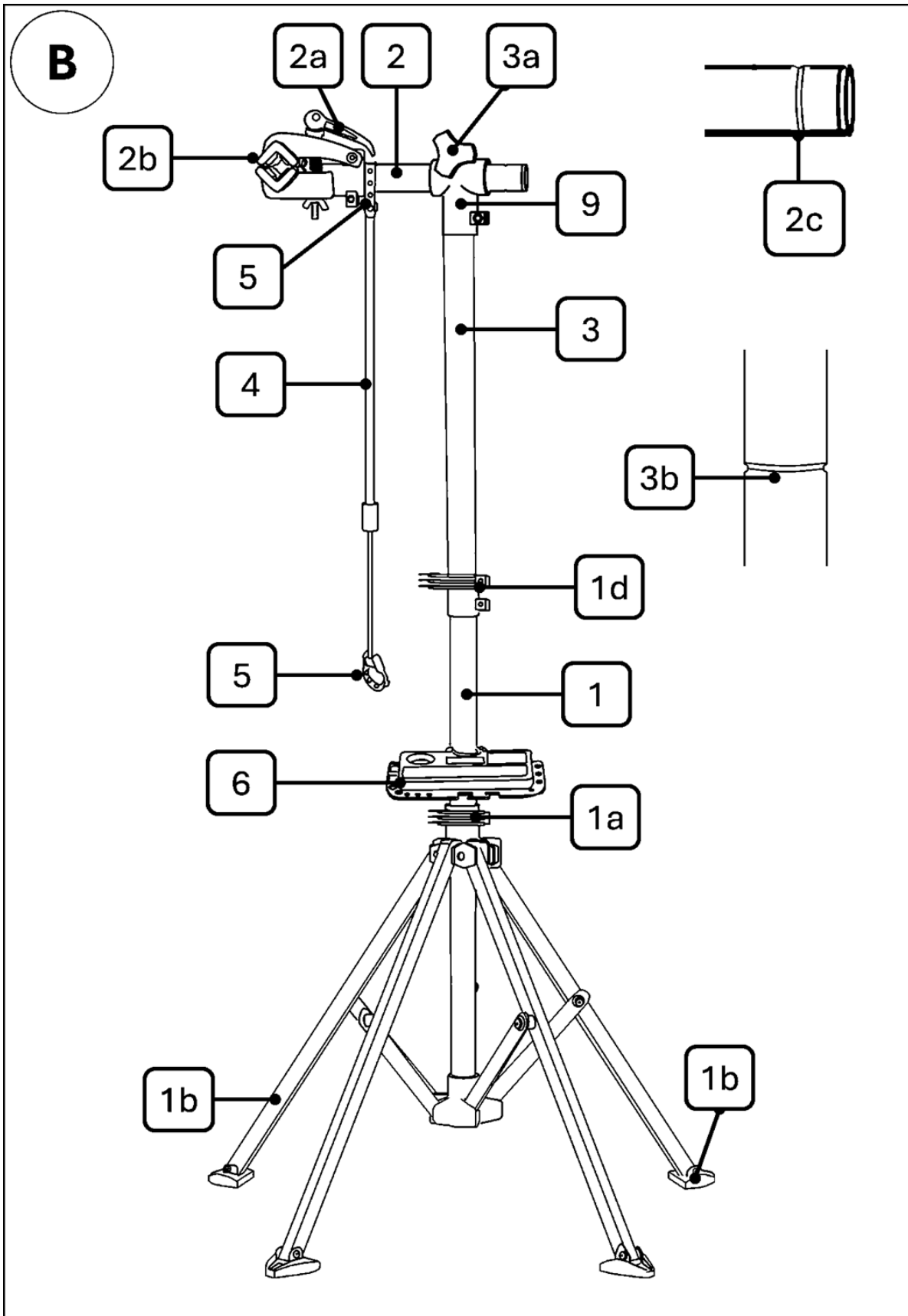
- 1 x Ständer mit Stützfüßen (1)
- 1 x Fahrradhalterung (2)
- 1 x Teleskopstange (3)
- 1 x Vorderradstabilisator (4)
- 2 x Gummiverbindung (5)

- 1 x Werkzeugablage (6)
- 1 x Klemme für Werkzeugablage (7)
- 2 x Schraubensatz (8)
- 1 x Inbusschlüssel (9)
- 1x Aufbewahrungstasche (10)

### 2.2 Technische Daten

<b>Maximale Tragfähigkeit</b>	30KG
<b>Für Fahrradrahmen</b>	Durchm. 25 mm – 55 mm
<b>Höhe der Stütze</b>	Min. 1125 mm – Max. 1885 mm
<b>Gewicht</b>	Ca. 6,6 kg

### 3. Aufbau

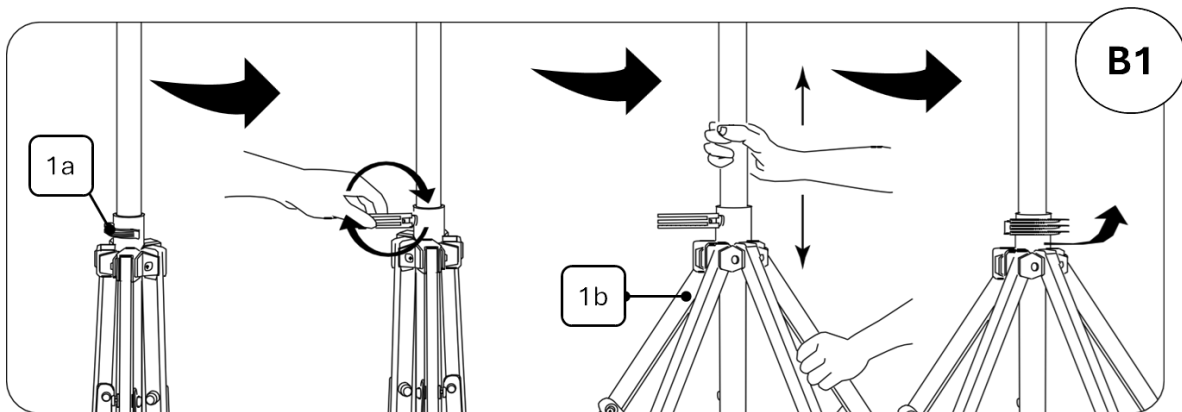


## Vorbereitung

**HINWEIS:** Stellen Sie sicher, dass während des Montagevorgangs genügend Platz um Sie herum vorhanden ist, um versehentliche Stöße zu vermeiden. Der Ständer hat verlängerte Beine für mehr Stabilität.

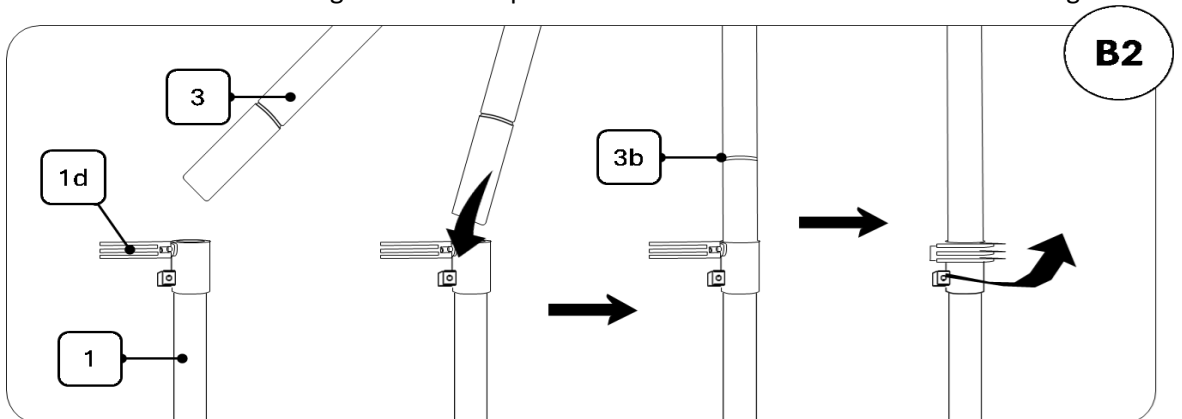
- 1) Öffnen Sie die untere Entriegelungsklemme (1a) am Ständer (1) und schrauben Sie sie mit ca. zwei Umdrehungen ab.
- 2) Fassen Sie mit je einer Hand zwei gegenüberliegende Standfüße (1b) fest und schieben Sie diese vorsichtig so weit wie möglich nach außen. Beachten Sie, dass sich alle vier Füße gleichzeitig ausfahren, wie ein Regenschirm.
- 3) Stellen Sie den Ständer aufrecht auf. Klappen Sie die Füße (1b) an den Beinen des Ständers herunter und vergewissern Sie sich, dass das Produkt auf einem festen und stabilen Untergrund steht.
- 4) Ziehen Sie die untere Entriegelungsklemme (1a) am Standfuß (1) so fest, dass sie mit leichtem Druck wieder in ihre ursprüngliche Position um das Rohr gedrückt werden kann.

**Achtung:** Gehen Sie bei diesem Schritt vorsichtig vor, um sich nicht anzustoßen oder sich die Finger einzuklemmen.



## Installieren Sie die Teleskopstange

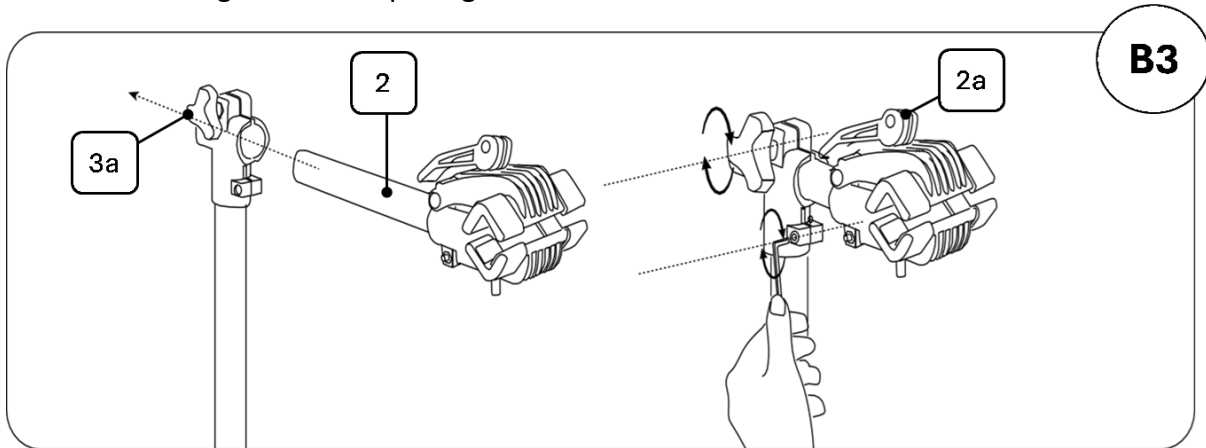
- Öffnen Sie die obere Entriegelungsklemme (1d) des Ständers (1).
- Setzen Sie die Teleskopstange (3) in den Ständer ein.
- Schließen Sie die Klemme (3), um die Teleskopstange zu sichern.
- Überprüfen Sie sorgfältig die Dichtheit der Verbindung. Ziehen Sie die Klemme ggf. um eine weitere Umdrehung fest und überprüfen Sie erneut die Sicherheit der Verbindung.



## Setzen Sie die Fahrradhalterung ein

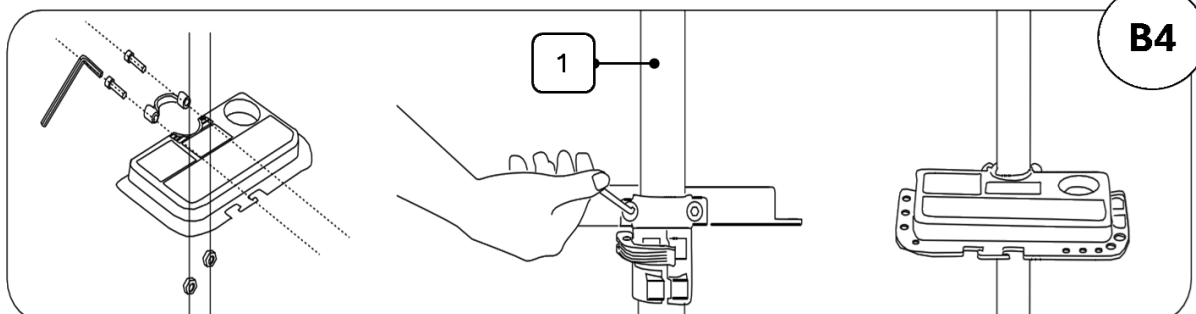
- Stecken Sie die Fahrradhalterung (2) durch die Halterung (3a) der Teleskopstange (3), bis die gekerbte Markierung der Fahrradhalterung sichtbar wird.

- **Beachte:** Beachten Sie die maximale Auszugslänge der Fahrradhalterung (2) und überschreiten Sie nicht die angegebenen Markierungen (2c).
- Drehen Sie die Fahrradhalterung so, dass der Schnellspannhebel (2a) oben positioniert ist.
- Drehen Sie die Befestigungsschraube (3a), bis die Fahrradhalterung fest in der Halterung der Teleskopstange sitzt.



#### Befestigen Sie die Werkzeugablage

- Positionieren Sie die Halterung (7) an einer beliebigen Stelle auf dem Ständer (1) und gegenüber der Werkzeugablage (6).
- Setzen Sie die Schrauben (8) in die Löcher in der Halterung ein.
- Schrauben Sie sie mit dem Inbusschlüssel (9) fest ein und befestigen Sie die Werkzeugablage am Ständer.



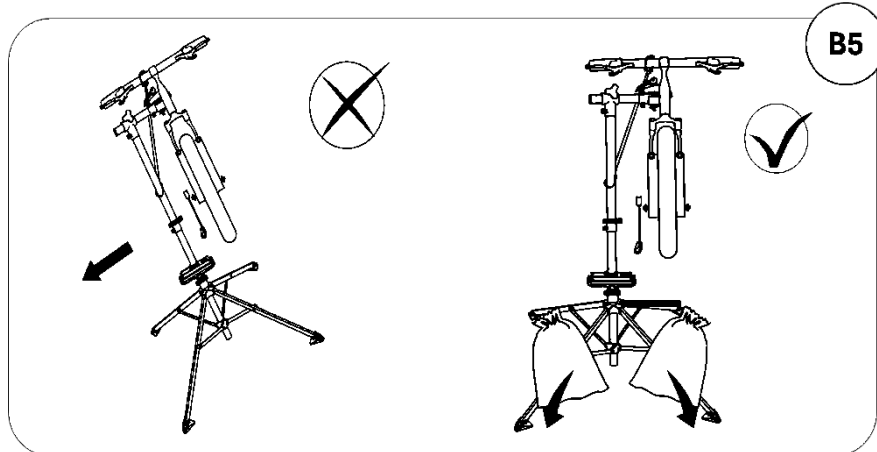
#### TIPPS:

Um eine bessere Stabilität des Montageständers zu erreichen, können Sie die Füße des Montageständers direkt mit dem Boden verschrauben. Die entsprechenden Löcher in den Standfüßen sind ab Werk vorgesehen. Bitte beachten Sie, dass die Montagematerialien (Schrauben und Dübel) nicht im Lieferumfang enthalten sind.



**Anmerkung:**

Besteht die Gefahr, dass der Fahrrad-Reparaturständer während der Nutzung umkippt, beschweren Sie alle vier Beine (1b). Achten Sie darauf, dass sich die Vorrichtung nicht ungewollt verschieben kann. Verteilen Sie den Ballast gleichmäßig auf die Beine (1b) und bedecken Sie so eine breite Fläche.



## 4. Montage des Fahrrads

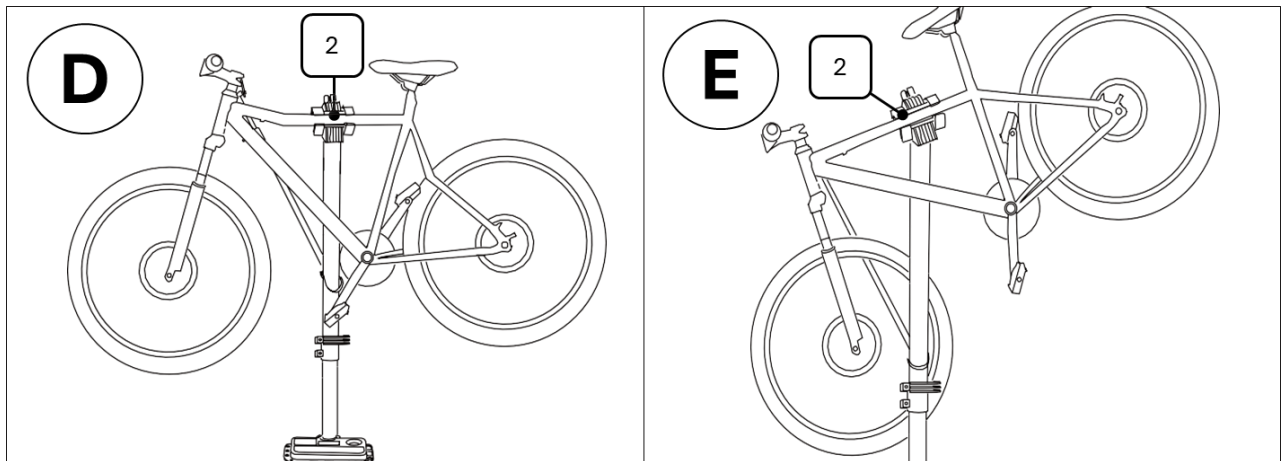
**Tipps:**

- Überprüfen Sie nach dem Montieren des Fahrrads, ob sowohl das Fahrrad als auch der Reparaturständer fest in Position sind.
- Halten Sie sich an die maximalen Auszugslängen der Teleskopstange (3) und der Fahrradhalterung (2), ohne die angegebenen Markierungen (2c)/(3b) zu überschreiten (siehe Abb. B).
- Wenn Sie das Fahrrad an einer vertikalen Rahmenstütze (z. B. Sattelstütze) befestigen, verringert sich die maximale Tragfähigkeit auf 25 kg.
- Stellen Sie sicher, dass das Fahrrad in seinem Schwerpunkt befestigt ist, um ein Drehen zu verhindern.
- Wenn sich der Schwerpunkt während der Arbeit am Fahrrad verschiebt, stellen Sie das Fahrrad in der Halterung neu ein, um das Gleichgewicht wiederherzustellen. Andernfalls kann sich die maximale Tragfähigkeit auf 25 kg verringern.

1) Wählen Sie einen Abschnitt des Fahrradrahmens, um ihn in die Montageständerhalterung (2) einzuklemmen.

**Beachte:** Dieser Abschnitt muss sich immer im Schwerpunkt des Fahrrads befinden.

2) Stellen Sie den Winkel der Fahrradhalterung (2) so ein, dass er der gewählten Position des Fahrradrahmens entspricht (siehe Abb. E und F):

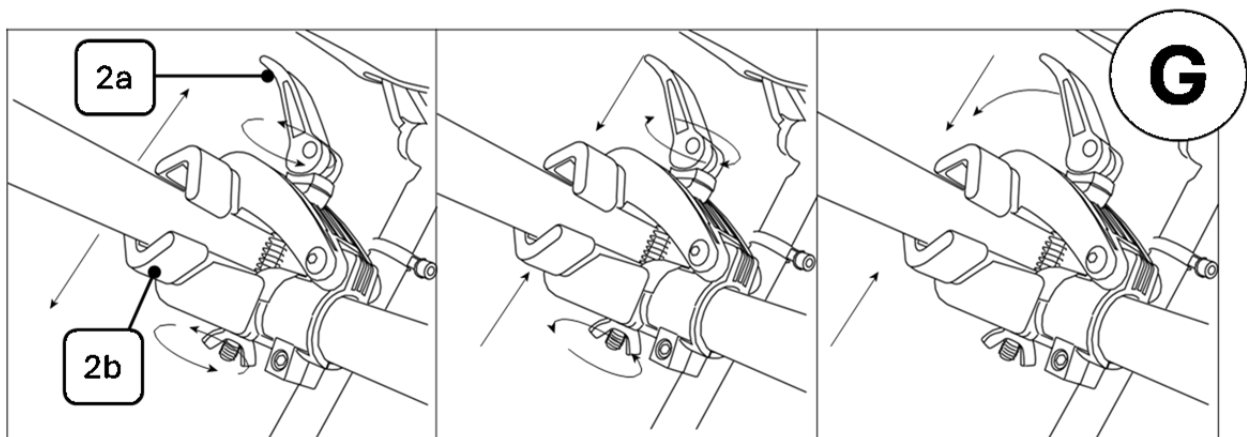


- 3) Drehen Sie den Schnellspannhebel (2a), um die Klemme (2b) zu öffnen (siehe Abb. G).
- 4) Setzen Sie den Fahrradrahmen in die Klemme ein und klappen Sie den Schnellspannhebel zurück, um die Klemme zu schließen.

**Hinweis:** Stellen Sie sicher, dass die Spannkraft ausreichend ist.

### Einstellen der Spannkraft

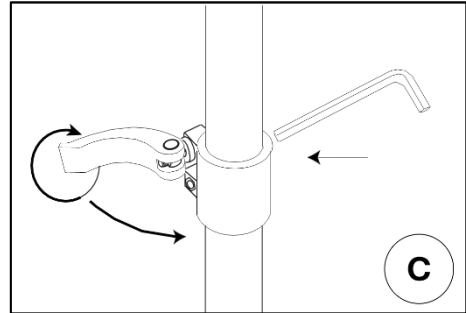
- Wenn sich der Schnellspannhebel (2a) zu leicht umklappen lässt, reicht die Klemmkraft nicht aus. Gehen Sie folgendermaßen vor, um die Spannkraft einzustellen:
- Drehen Sie den Schnellspannhebel im Uhrzeigersinn, um die Klemmkraft zu erhöhen (siehe Abb. G).
  - **Hinweis:** Wenn sich der Schnellspannhebel nicht umklappen lässt, ist die Klemmkraft zu groß.
- Reduzieren Sie die Klemmkraft, indem Sie den Schnellspannhebel gegen den Uhrzeigersinn drehen.
- Lösen Sie die Klemme um eine halbe Umdrehung und versuchen Sie dann, den Schnellspannhebel zu schließen.
- Wiederholen Sie diesen Vorgang, bis Sie die maximale Klemmkraft gefunden haben, bei der der Schnellspannhebel noch umgelegt werden kann.



### Einstellen der Teleskopstange

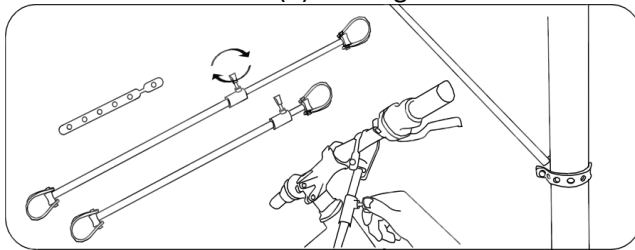
- Wenn sich der Schnellspannhebel (2a) zu leicht umklappen lässt, reicht die Klemmkraft nicht aus. Gehen Sie folgendermaßen vor, um die Spannkraft einzustellen:
- Die Teleskopstange kann in jede gewünschte Höhe eingestellt werden. Es wird empfohlen, dass zwei Personen die Höhenverstellung durchführen.

- Drehen Sie die Teleskopstange (3), um die Position des Fahrrads zu ändern, wenn es festgeklemmt ist.
- Öffnen Sie die Schnellspannklemme (1d) am Ständer.
- Stellen Sie die Teleskopstange auf die gewünschte Höhe ein.
- **Hinweis:** Beachten Sie die maximale Ausfahrlänge der Teleskopstange (3) und überschreiten Sie nicht die angegebenen Markierungen (3a).
- Um die Position zu sichern, stecken Sie den Inbusschlüssel (9) in das Ende der Schnellspanne (1b)/(1d), wie in Abb. C gezeigt, und drehen Sie ihn im Uhrzeigersinn, bis Sie einen leichten Widerstand spüren.
- Drehen Sie es noch einmal und klappen Sie dann die Schnellspannklemme um. Sie sollten beim Umklappen einen starken Widerstand spüren.
- Vergewissern Sie sich, dass die Teleskopstange fest sitzt.

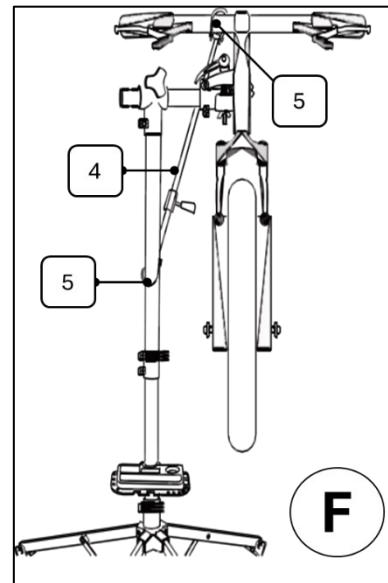


### Anbringen des Vorderradstabilisators

- Die Gummiverbindungen (5) an den Enden des Vorderradstabilisators (4) anbringen.



- Verwenden Sie den Vorderradstabilisator, um das Vorderrad zwischen Lenker und Teleskoprohr in Position zu halten (siehe Abb. F)



### Werkzeugablage

Im großen Fach der Werkzeugablage befindet sich ein Magnet zur Sicherung von Kleinteilen.

## 5. Wartung und Pflege

### 5.1 Wartung

- Achten Sie darauf, dass die Sechskantschrauben am oberen Rohrverbinder immer fest angezogen sind.
- Überprüfen Sie regelmäßig alle Komponenten des Fahrrad-Reparaturständers. Ziehen Sie alle losen Schrauben fest und ersetzen Sie alle defekten Teile, um Schäden am Produkt zu vermeiden.

### 5.2 Reinigung und Lagerung

- Reinigen Sie den Fahrradreparaturständer mit einem milden Reinigungsmittel, warmem Wasser und einem weichen Tuch.
- Vermeiden Sie die Verwendung von Lösungsmitteln oder scharfen Reinigungsmitteln, da diese den Fahrradreparaturständer beschädigen können.

- Achten Sie darauf, dass alle Einstellelemente frei von Öl und Fett bleiben.
- Lagern Sie den Fahrrad-Reparaturständer an einem trockenen, vor direkter Sonneneinstrahlung schützenden Ort.
- Bewahren Sie das Montagegestell außerhalb der Reichweite von Kindern auf und verschließen Sie es sicher, wenn es nicht verwendet wird.
- Stellen Sie sicher, dass das Produkt sauber und trocken ist, bevor Sie es bei Raumtemperatur lagern.

## 6. Umweltfreundliche Entsorgung

**Warnung: Erstickungsgefahr!** Verpackungsmaterial ist gefährlich für Kinder. Lassen Sie Kinder niemals mit Verpackungsmaterial spielen.

### 6.1 Entsorgung und Verpackung

- Die Verpackung Ihres Geräts besteht aus Materialien, die notwendig sind, um einen wirksamen Schutz während des Transports zu gewährleisten. Diese Materialien sind vollständig recycelbar und reduzieren somit die Umweltbelastung. Entsorgen Sie die Verpackung in einer Tonne für wiederverwertbare Materialien.

### 6.2 Entsorgung von Altgeräten

- Altgeräte sind gemäß den Richtlinien und Vorschriften der örtlichen Entsorgungsbehörde zu entsorgen. Erkundigen Sie sich bei Ihrer örtlichen Verwaltung nach der Adresse des nächstgelegenen Recyclinghofs und geben Sie Ihr Gerät dort ab.

**Unsere Kundendienstnummer: Tel. [Tel.: +49 931 90 80 3000](tel:+4993190803000)**

**E-Mail: [info@arebos.de](mailto:info@arebos.de)**

Office address: Canbolat Vertriebs GmbH • Gneisenastraße 10-11 • 97074 Würzburg

**Die Rücksendeadresse** finden Sie im Impressum: <https://www.arebos.de/impressum/>

## Impressum

Name des Produkts: Fahrradmontageständer  
Modellnummer: AR-HE-FMS4B/R  
Artikelnummer: 4252023125468; 4252023125475

Wenn das Produkt eine Änderung aufweist, die von uns nicht zugelassen wurde, verliert der Artikel die Gewährleistung.

Datum/Herstellerunterschrift/Standort:

Würzburg, 20 August 2024



Identifizierung des Unterzeichners:  
Korhan Canbolat, Leiter des Unternehmens

Bevollmächtigter für die technische Dokumentation:  
Korhan Canbolat

**Büroadresse:**

Canbolat Vertriebs GmbH  
Gneisenaustraße 10-11  
D-97074 Würzburg

Die Rücksendeadresse finden Sie im Impressum: <https://www.arebos.de/impressum/>

Umsatzsteuer-Identifikationsnummer: DE 263752326 Handelsregistergericht ist Würzburg, HRB  
10082WEEE Reg.-Nr. DE 61617071