

Original brugsanvisning – AREBOS cykel reparationsstativ

AREBOS

Cykel reparation stativ

AR-HE-FMS4B/R



Følg venligst alle sikkerhedsforanstaltninger i denne brugervejledning for at sikre sikker brug.

Tak for din tillid til AREBOS.

Indholdsfortegnelse

1. Sikkerhedsinstruktioner	3
1.1 Forklaring af symbolerne.....	3
1.2 Tilsigtet brug.....	3
1.3 Generelle sikkerhedsinstruktioner	3
2. Leveringsomfang og tekniske data.....	5
2.1 Leveringsomfang	5
2.2 Tekniske data.....	5
3. Byggeri.....	6
Præparation.....	7
Installer teleskopstangen	7
Indsæt cykelholderen	7
Fastgør værktøjsbakken	8
4. Montering af cyklen	9
Justering af spændekraften	9
Justering af teleskopstangen	10
Montering af forhjulsstabilisatoren	10
Værktøjsbakke.....	10
5. Vedligeholdelse og pleje	11
5.1 vedligeholdelse.....	11
5.2 Rengøring og opbevaring	11
6. Miljøvenlig bortskaffelse.....	11
6.1 Bortskaffelse og emballering.....	11
6.2 Bortskaffelse af gammelt udstyr	11
Aftryk.....	12

Tak, fordi du valgte vores produkt. Læs venligst brugervejledningen omhyggeligt, før du bruger produktet første gang. Hvis du giver produktet til en tredjepart, skal denne instruktion videregives med dem. Gem brugsanvisningen til fremtidig reference. Tegningerne i denne vejledning matcher muligvis ikke de fysiske genstande. Se venligst de fysiske genstande.

1. Sikkerhed

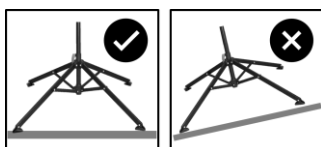
1.1 Forklaring af symbolerne



Advarsel! Læs sikkerhedsinstruktionerne omhyggeligt. Manglende overholdelse af sikkerhedsforanstaltninger kan resultere i alvorlig personskade eller beskadigelse. Opbevar brugsanvisningen et sikkert sted.



Advarsel! Dette signalord angiver en mellemrisikofare, der, hvis den ikke undgås, kan føre til død eller alvorlig personskade.



Sørg for, at gulvet er plant, og at positionen er stabil.

1.2 Tilsigtet brug

- Cykelreparationsstativet er udelukkende designet til privat brug og muliggør sikker ophængning og fastspænding af cykler til vedligeholdelse, monteringsarbejde og reparationer. Det er ikke beregnet til kommerciel brug.
- Denne enhed er ikke egnet til børn, personer med nedsatte mentale evner eller personer uden den nødvendige erfaring og ekspertise. Hold børn væk fra enheden.
- Korrekt brug omfatter overholdelse af alle oplysningerne i denne betjeningsvejledning, især sikkerhedsinstruktionerne. Brug af produktet til anden brug end dets tilsigtede brug eller uautoriserede ændringer kan resultere i personskade og skade. Producenten påtager sig intet ansvar for skader forårsaget af forkert brug.

1.3 Generelle sikkerhedsinstruktioner

ADVARSEL! Kvælningsfare for børn!

- Lad ikke børn lege med produktet eller emballagematerialer uden opsyn.

ADVARSEL! Skade!

- Læs og følg instruktionerne før montering for at undgå personskade og beskadigelse.
- **ADVARSEL!** Overskrid ikke den maksimale belastningskapacitet på 30 kg!
- Kontroller regelmæssigt alle dele af produktet. Spænd alle løse skruer og udskift defekte dele.
- Sørg for, at sekskantskruerne på den øverste rørforbindelse altid er stramme.

- **ADVARSEL!** Placer produktet på en stabil, flad overflade for at forhindre, at det vælter.
- **ADVARSEL!** Ingen bør sidde på cyklen, når den først er blevet klemt for at undgå skader.
- **ADVARSEL!** Forkert brug kan resultere i personskade eller beskadigelse af cyklen.
- Undgå at bruge skrappe kemikalier (f.eks. opløsningsmidler).
- Afbryd brugen, hvis produktet er beskadiget.
- Følg producentens manual.
- Kontroller produktet for skader og slitage før hver brug. Brug kun i god stand.
- Børn bør ikke lege med enheden. Rengøring og vedligeholdelse bør ikke udføres af børn uden opsyn.

Forsigtighed! Risiko for knusning!

- Pas på ikke at klemme fingrene, når du folder og folder arbejdsstativet ud.
- Placer arbejdsstativet med tilstrækkelig bevægelsesfrihed, selv når cyklen er monteret.

Undgåelse af materiel skade!

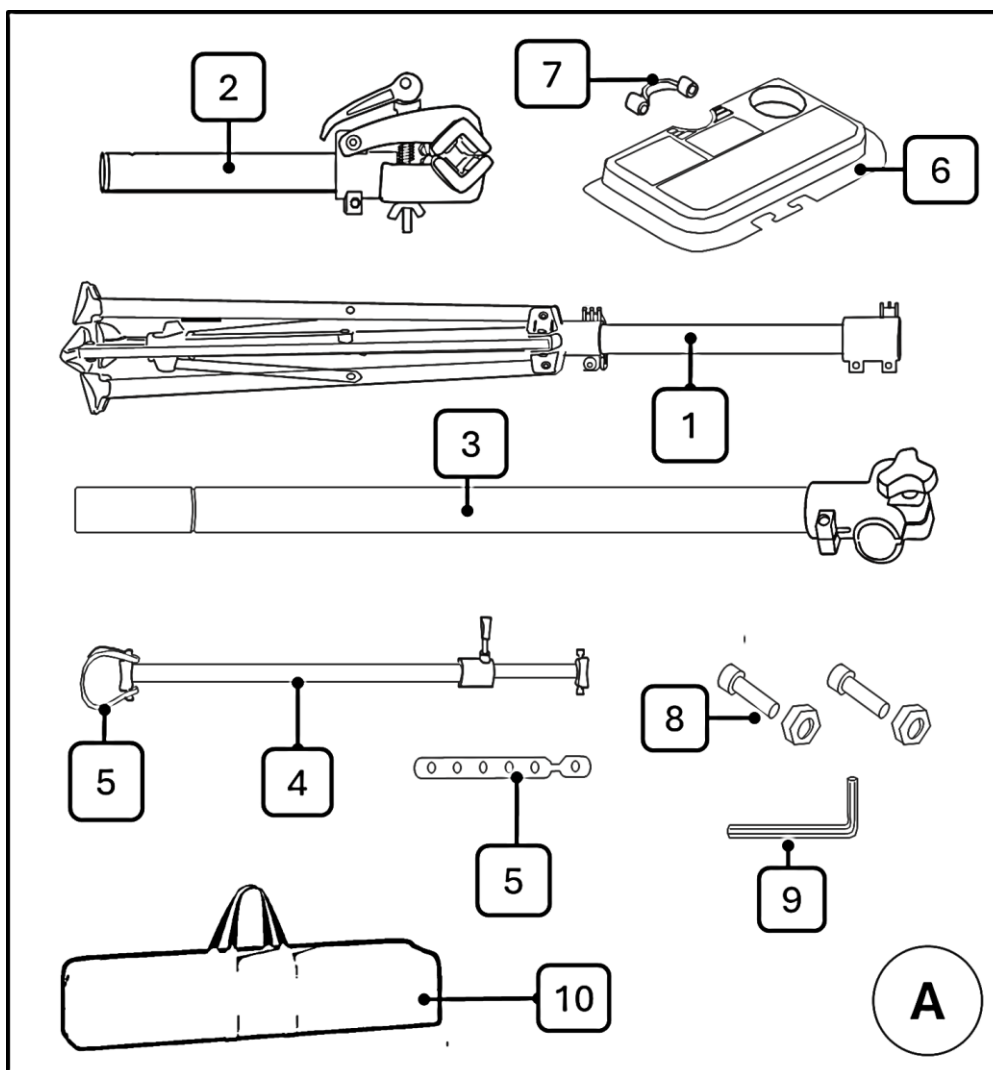
- Undgå skader på cyklen ved at sørge for, at ingen dele eller kabler kommer i klemme i reparationsstativet.
- Brug den passende klemkraft, især på kulfiberrammer og andre følsomme rammer.
- Hold styre- og låsedele fri for olie og fedt.
- Ikke alle rammetyper og tværsnit kan spændes fast i produktet.
- Når du spænder cykelstellet, skal du sørge for, at kabler eller elektriske ledninger ikke er beskadiget.
- Hvis det er muligt, skal du altid clamp cykelstellet til dets tyngdepunkt for at undgå at vælte og komme til skade.

Generelle advarsler

- Brug kun dette produkt til det tilsigtede formål.
- Det er ikke tilladt at ombygge eller adskille cykelreparationsstativet.
- Af hensyn til din sikkerhed må du kun bruge tilbehør og reservedele anbefalet af producenten.
- Opbevar emballagemateriale utilgængeligt for børn, da det kan være farligt.

2. Leveringsomfang og tekniske data

2.1 Leveringsomfang



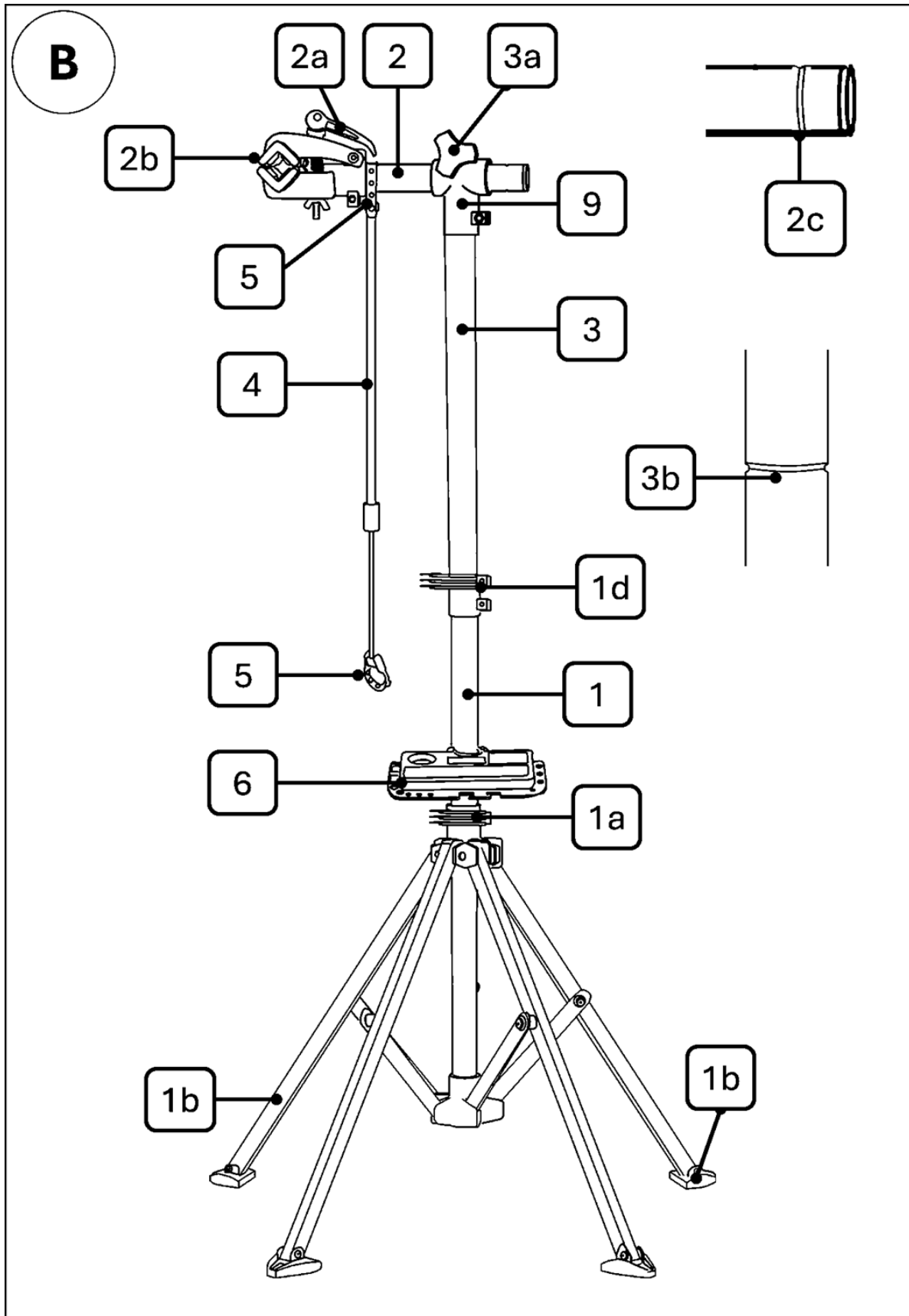
1 x stativ med støttestødder (1)
 1 x Cykelholder (2)
 1 x teleskopstang (3)
 1 x Forhjulsstabilisator (4)
 2 x gummiplader (5)

1 x værktøjsbakke (6)
 1 x værktøjsbakke klemme (7)
 2 x skruesæt (8)
 1 x unbrakonøgle (9)
 1x Opbevaringstaske (10)

2.2 Tekniske data

Maksimal belastningskapacitet	30 kg
Til cykelstel	Dia. 25 mm – 55 mm
Højde på støtten	Min. 1125 mm – Maks. 1885 mm
Vægt	Ca. 6,6 kg

3. Byggeri

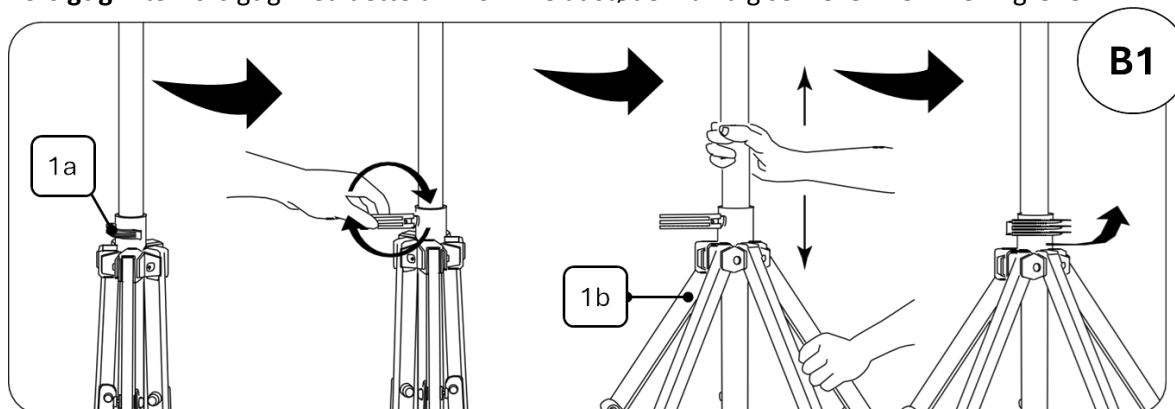


Præparation

BEMÆRK VENLIGST: Sørg for, at der er plads nok omkring dig under monteringsprocessen for at undgå utilsigtede stød. Stativet har forlængede ben for mere stabilitet.

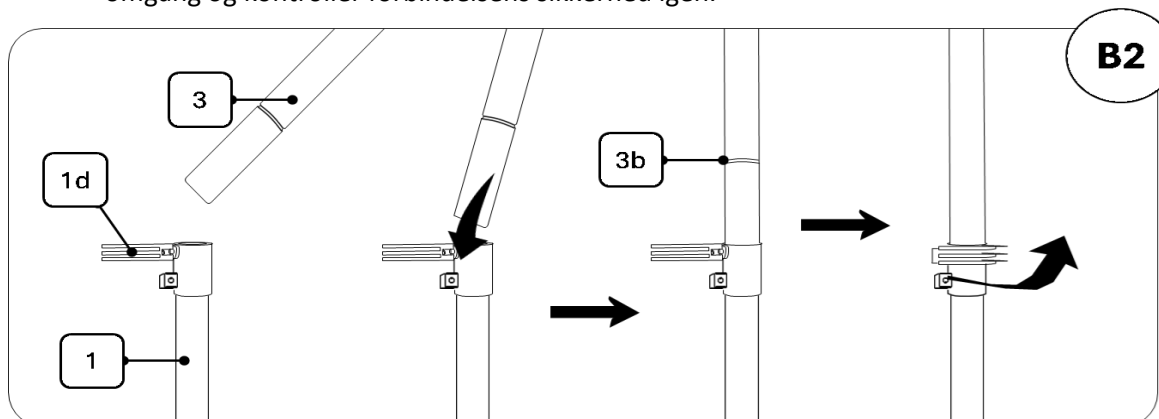
- 1) Åbn den nederste udløser clamp (1a) på stativet (1) og skru den af med ca. to omgange.
- 2) Tag fat i to modstående fødder (1b) med hver en hånd og skub dem forsigtigt udad så langt som muligt. Bemærk, at alle fire fødder strækker sig på samme tid, som en paraply.
- 3) Placer stativet oprejst. Fold fødderne (1b) ned på benene på stativet, og sørg for, at produktet står på en fast og stabil overflade.
- 4) Spænd den nederste udløser clamp (1a) på basen (1), så den kan skubbes tilbage til sin oprindelige position omkring røret med let tryk.

Forsigtig: Vær forsigtig med dette trin for ikke at støde ind i dig selv eller klemme fingrene.



Installer teleskopstangen

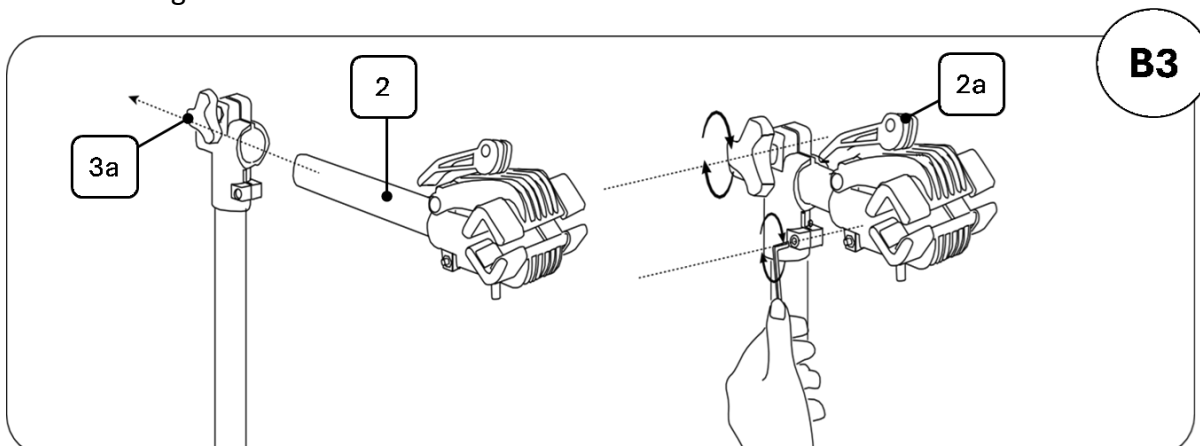
- Åbn den øverste udløserklemme (1d) på stativet (1).
- Sæt teleskopstangen (3) ind i stativet.
- Luk klemmen (3) for at fastgøre teleskopstangen.
- Kontroller omhyggeligt, at forbindelsen er tæt. Spænd om nødvendigt klemmen endnu en omgang og kontroller forbindelsens sikkerhed igen.



Indsæt cykelholderen

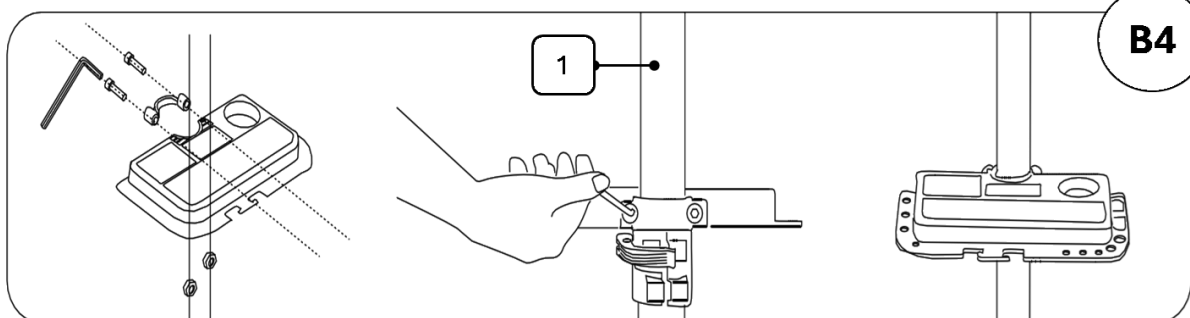
- Indsæt cykelholderen (2) gennem beslaget (3a) på teleskopstangen (3), indtil det hakkede mærke på cykelholderen bliver synligt.
- **Bemærk:** Overhold den maksimale forlængelseslængde på cykelholderen (2) og overskrid ikke de specificerede markeringer (2c).
- Drej cykelholderen, så hurtigudløserhåndtaget (2a) er placeret øverst.

- Drej monteringskruen (3a), indtil cykelholderen sidder godt fast i teleskopstangens beslag.



Fastgør værktøjsbakken

- Placer beslaget (7) hvor som helst på stativet (1) og modsat værktøjsbakken (6).
- Sæt skruerne (8) i hullerne i holderen.
- Skru den godt fast med unbrakonøglen (9), og fastgør værktøjsbakken til stativet.

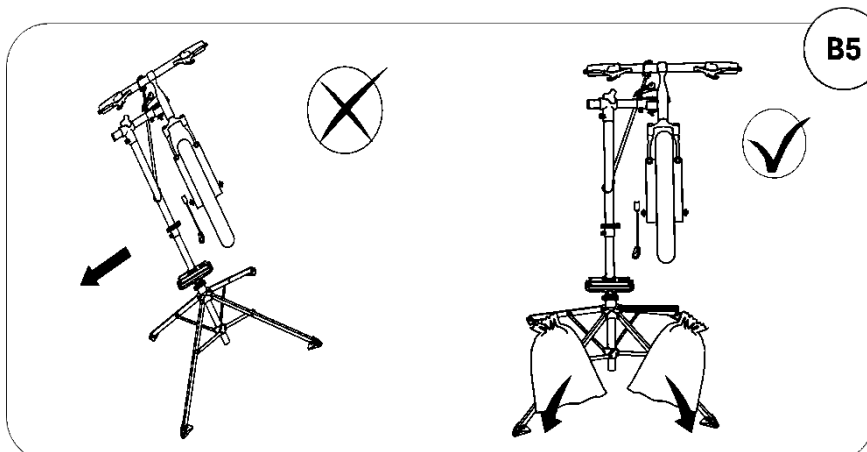


TIPS:

For at opnå bedre stabilitet af arbejdsstativet kan du skru arbejdsstativets fødder direkte til jorden. De tilsvarende huller i fødderne leveres af fabrik. Bemærk venligst, at monteringsmaterialerne (skruer og dyvler) ikke er inkluderet i leveringsomfanget.

Seddel:

Hvis der er risiko for, at cykelreparationsstativet vælter under brug, skal du tynde alle fire ben (1b). Sørg for, at enheden ikke kan flytte sig utilsigtet. Fordel ballasten jævnt over benene (1b) og dæk et bredt område.

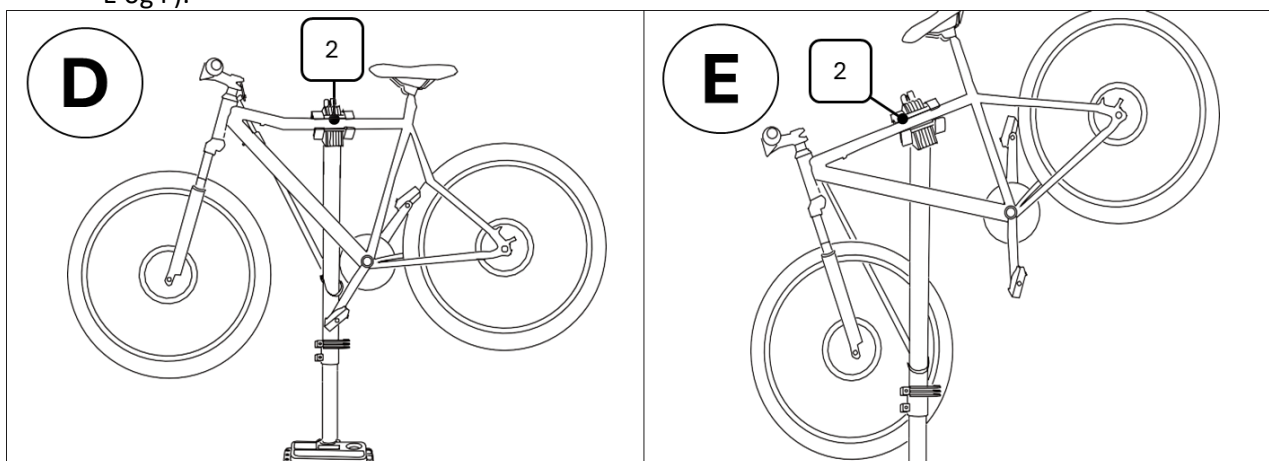


4. Montering af cyklen

Tips:

- Når du har monteret cyklen, skal du kontrollere, at både cyklen og reparationsstativet sidder godt fast.
- Hold dig til de maksimale forlængerlængder på teleskopstangen (3) og cykelholderen (2) uden at overskride de angivne markeringer (2c)/(3b) (se fig. B).
- Hvis du fastgør cyklen til en lodret ramkestøtte (f.eks. sadelpind), reduceres den maksimale belastningskapacitet til 25 kg.
- Sørg for, at cyklen er fastgjort i tyngdepunktet for at forhindre spinning.
- Hvis tyngdepunktet skifter, mens du arbejder på cyklen, skal du justere cyklen i holderen for at genoprette balancen. Ellers kan den maksimale belastningskapacitet reduceres til 25 kg.

- 1) Vælg en sektion af cykelstellet for at klemme det fast i arbejdsstativets beslag (2).
Bemærk: Denne sektion skal altid være i cyklens tyngdepunkt.
- 2) Juster vinklen på cykelholderen (2), så den passer til den valgte position af cykelstellet (se fig. E og F):

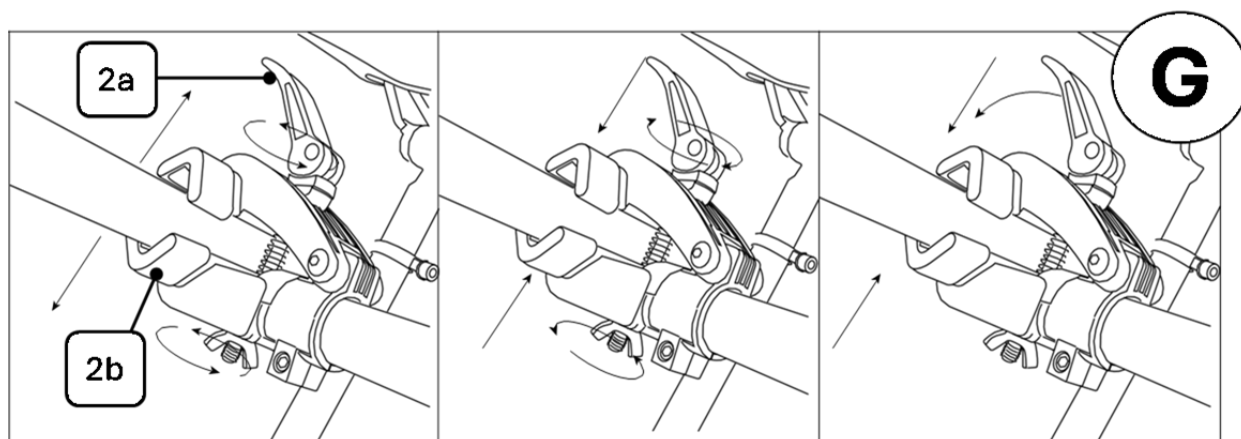


- 3) Drej hurtigudløserhåndtaget (2a) for at åbne terminalen (2b) (se fig. G).
- 4) Indsæt cykelstellet i clamp og fold hurtigudløserhåndtaget tilbage for at lukke clamp.

Bemærk: Sørg for, at clampkraften er tilstrækkelig.

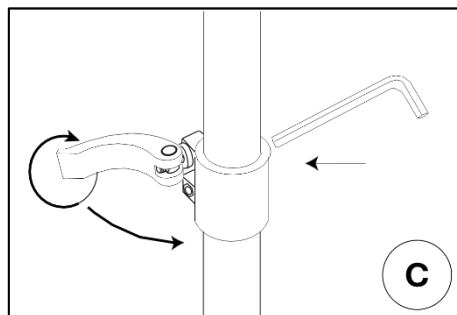
Justering af spændekraften

- Hvis hurtigudløserhåndtaget (2a) kan foldes for let ned, er klemkraften ikke tilstrækkelig. Følg disse trin for at justere klemkraften:
- Drej hurtigudløserhåndtaget med uret for at øge klemkraften (se fig. G).
 - **Bemærk:** Hvis hurtigudløserhåndtaget ikke kan foldes ned, er klemkraften for stor.
- Reducer clampkraft ved at dreje hurtigudløserhåndtaget mod uret.
- Løsn klemmen en halv omgang, og prøv derefter at lukke hurtigudløserhåndtaget.
- Gentag denne proces, indtil du finder den maksimale spændekraft, hvormed hurtigudløserhåndtaget stadig kan drejes.



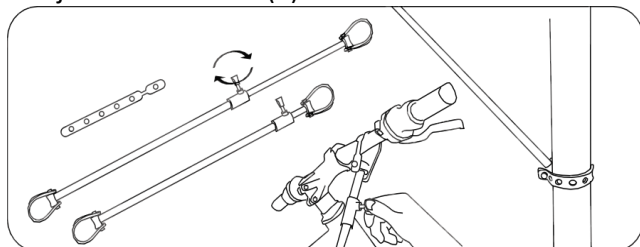
Justering af teleskopstangen

- Hvis hurtigudløserhåndtaget (2a) kan foldes for let ned, er klemkraften ikke tilstrækkelig. Følg disse trin for at justere klemkraften:
- Teleskopstangen kan justeres til enhver ønsket højde. Det anbefales, at to personer udfører højdejusteringen.
- Drej teleskopstangen (3) for at ændre cyklens position, når den er clamped.
- Åbn hurtigudløserklemmen (1d) på stativet.
- Juster teleskopstangen til den ønskede højde.
- **Bemærk:** Overhold den maksimale forlængelseslængde af teleskopstangen (3) og overskrid ikke de angivne markeringer (3a).
- For at sikre positionen skal du indsætte unbrakonøglen (9) i enden af lynklemmen (1b)/(1d) som vist i fig. C og dreje den med uret, indtil du mærker en let modstand.
- Vend den igen, og vend derefter hurtigudløserklemmen over. Du skal føle en masse modstand, når du folder den over.
- Sørg for, at teleskopstangen er stram.

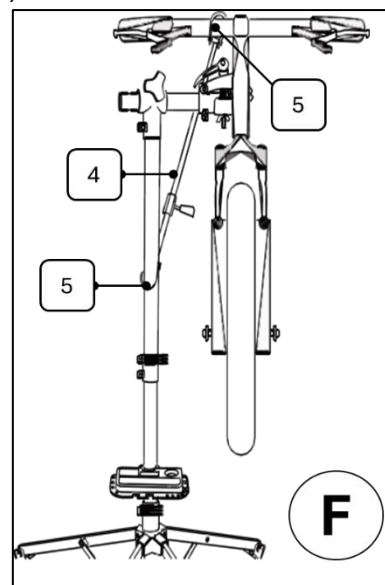


Montering af forhjulsstabilisatoren

- Fastgør gummisamlingerne (5) til enderne af forhjulsstabilisatoren (4).



- Brug forhjulsstabilisatoren til at holde forhjulet på plads mellem styret og teleskoprøret (se fig. F)



Værktøjsbakke

I værktøjsbakkens store rum er der en magnet til fastgørelse af små dele.

5. Vedligeholdelse og pleje

5.1 vedligeholdelse

- Sørg for, at sekskantboltene på den øverste rørforbindelse altid er spændt.
- Efterse regelmæssigt alle komponenter i cykelreparationsstativet. Spænd alle løse skruer og udskift eventuelle defekte dele for at forhindre beskadigelse af produktet.

5.2 Rengøring og opbevaring

- Rengør cykelreparationsstativet med et mildt rengøringsmiddel, varmt vand og en blød klud.
- Undgå at bruge opløsningsmidler eller skræppe rengøringsmidler, da de kan beskadige cykelreparationsstativet.
- Sørg for, at alle justeringselementer forbliver fri for olie og fedt.
- Opbevar cykelreparationsstativet på et tørt sted væk fra direkte sollys.
- Opbevar monteringsstativet utilgængeligt for børn, og forsegl det sikkert, når det ikke er i brug.
- Sørg for, at produktet er rent og tørt, før det opbevares ved stuetemperatur.

6. Miljøvenlig bortskaffelse

Advarsel: Kvælningsfare! Emballagemateriale er farligt for børn. Lad aldrig børn lege med emballagematerialer.

6.1 Bortskaffelse og emballering

- Emballagen til din enhed er lavet af materialer, der er nødvendige for at sikre effektiv beskyttelse under transport. Disse materialer er fuldt genanvendelige og reducerer dermed miljøpåvirkningen. Bortskaf emballagen i en skraldespand til genanvendelige materialer.

6.2 Bortskaffelse af gammelt udstyr

- Gammelt udstyr skal bortskaffes i overensstemmelse med retningslinjerne og forskrifterne fra den lokale affaldshåndteringsmyndighed. Kontakt din lokale administration for at få adressen på den nærmeste genbrugsstation, og aflever din enhed der.

Vores kundeservicenummer: Tlf. [Telefon: +49 931 90 80 3000](tel:+4993190803000)

E-mail: info@arebos.de

Kontoradresse: Canbolat Vertriebs GmbH • Gneisenaustraße 10-11 • 97074 Würzburg

Returadressen kan findes i aftrykket: <https://www.arebos.de/impressum/>

Aftryk

Produktnavn: Cykel reparationsstativ
Model nummer: AR-HE-FMS4B / R
Varenummer: 4252023125468; 4252023125475

Hvis produktet har en ændring, der ikke er godkendt af os, mister varen sin garanti.

Dato/Producentens underskrift/placering:

Würzburg 21 August 2024



Underskrivers identifikation:
Korhan Canbolat, leder af virksomheden

Repræsentant for teknisk dokumentation:
Korhan Canbolat

Kontoradresse:

Canbolat Vertriebs GmbH
Gneisenaustraße 10-11
D-97074 Würzburg

Afsenderadressen kan findes i aftrykket: <https://www.arebos.de/impressum/>

Momsregistreringsnummer: DE 263752326 Handelsregisterdomstolen er Würzburg, HRB 10082WEEE
Reg.-Nr. DE 61617071