

# AREBOS

## Puesto de reparación de bicicletas

AR-HE-FMS4B/R



Siga todas las medidas de seguridad de este manual del usuario para garantizar un uso seguro.

Gracias por su confianza en AREBOS.

# Tabla de contenidos

<b>1. Seguridad .....</b>	<b>3</b>
1.1 Explicación de los símbolos .....	3
1.2 Uso previsto.....	3
1.3 Instrucciones generales de seguridad .....	3
<b>2. Volumen de suministro y datos técnicos.....</b>	<b>5</b>
2.1 Volumen de suministro .....	5
2.2 Datos técnicos .....	5
<b>3. Construcción .....</b>	<b>6</b>
Preparación .....	7
Instale el poste telescópico .....	7
Inserte el soporte para bicicleta.....	7
Coloque la bandeja de herramientas .....	8
<b>4. Montaje de la bicicleta .....</b>	<b>9</b>
Ajuste de la fuerza de sujeción.....	9
Ajuste de la pértiga telescópica .....	10
Colocación del estabilizador de la rueda delantera .....	11
Bandeja de herramientas .....	11
<b>5. Mantenimiento y cuidado .....</b>	<b>11</b>
5.1 Mantenimiento.....	11
5.2 Limpieza y almacenamiento.....	11
<b>6. Eliminación respetuosa con el medio ambiente .....</b>	<b>12</b>
6.1 Eliminación y embalaje.....	12
6.2 Eliminación de equipos antiguos.....	12
<b>Impresión.....</b>	<b>13</b>

Gracias por elegir nuestro producto. Lea atentamente el manual del usuario antes de utilizar el producto por primera vez. Si entrega el producto a un tercero, esta instrucción debe transmitirse con ellos. Guarde el manual de instrucciones para futuras consultas. Es posible que los dibujos de este manual no coincidan con los objetos físicos. Por favor, refiérase a los objetos físicos.

## 1. Seguridad

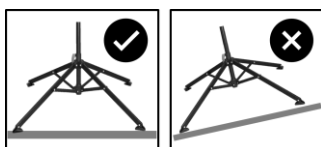
### 1.1 Explicación de los símbolos



**¡Advertencia!** Lea atentamente las instrucciones de seguridad. El incumplimiento de las precauciones de seguridad puede provocar lesiones o daños graves. Guarde el manual de instrucciones en un lugar seguro.



**¡Advertencia!** Esta palabra de advertencia indica un peligro de riesgo medio que, si no se evita, puede provocar la muerte o lesiones graves.



Asegúrese de que el piso esté nivelado y la posición sea estable.

### 1.2 Uso previsto

- El soporte de reparación de bicicletas está diseñado exclusivamente para uso privado y permite colgar y sujetar de forma segura las bicicletas para trabajos de mantenimiento, montaje y reparaciones. No está destinado para uso comercial.
- Este dispositivo no es adecuado para niños, personas con capacidades mentales deterioradas o personas sin la experiencia y los conocimientos necesarios. Mantenga a los niños alejados del dispositivo.
- El uso adecuado incluye el cumplimiento de toda la información de este manual de instrucciones, en particular las instrucciones de seguridad. El uso del producto para cualquier uso que no sea el previsto o la realización de modificaciones no autorizadas puede resultar en lesiones y daños. El fabricante no asume ninguna responsabilidad por los daños causados por un uso inadecuado.

### 1.3 Instrucciones generales de seguridad

#### **¡ADVERTENCIA! ¡Peligro de asfixia para los niños!**

- No permita que los niños jueguen con el producto o los materiales de embalaje sin supervisión.

#### **¡ADVERTENCIA! ¡Herida!**

- Lea y siga las instrucciones antes del montaje para evitar lesiones y daños.
- **¡ADVERTENCIA!** ¡No exceda la capacidad de carga máxima de 30 kg!

- Revise regularmente todas las partes del producto. Apriete todos los tornillos sueltos y reemplace las piezas defectuosas.
- Asegúrese de que los tornillos hexagonales del conector de tubería superior estén siempre apretados.
- **¡ADVERTENCIA!** Coloque el producto sobre una superficie plana y estable para evitar que se vuelque.
- **¡ADVERTENCIA!** Nadie debe sentarse en la bicicleta una vez que se ha sujetado para evitar lesiones.
- **¡ADVERTENCIA!** El uso inadecuado puede provocar lesiones o daños a la bicicleta.
- Evite el uso de productos químicos agresivos (por ejemplo, disolventes).
- Suspenda su uso si el producto está dañado.
- Siga el manual del fabricante.
- Compruebe si el producto está dañado y desgastado antes de cada uso. Úselo solo en buenas condiciones.
- Los niños no deben jugar con el dispositivo. La limpieza y el mantenimiento no deben ser realizados por niños sin supervisión.

**¡Cautela! ¡Riesgo de aplastamiento!**

- Tenga cuidado de no pellizcarse los dedos al plegar y desplegar el soporte de trabajo.
- Coloque el soporte de trabajo con suficiente libertad de movimiento, incluso cuando la bicicleta está montada.

**¡Evitación de daños a la propiedad!**

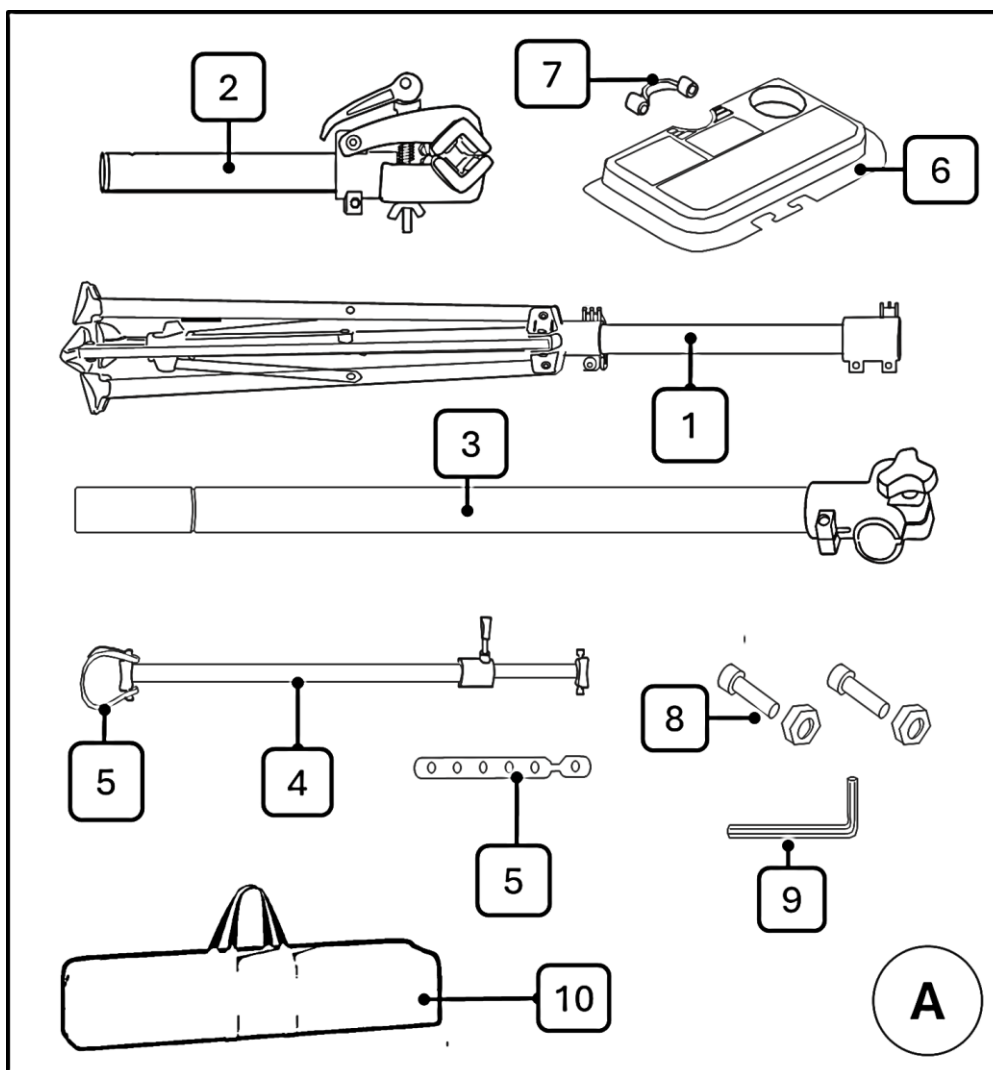
- Evite daños a la bicicleta asegurándose de que ninguna pieza o cable quede atrapado en el soporte de reparación.
- Utilice la fuerza de sujeción adecuada, especialmente en cuadros de carbono y otros cuadros sensibles.
- Mantenga la guía y las piezas de bloqueo libres de aceite y grasa.
- No todos los tipos de bastidor y secciones transversales se pueden sujetar en el producto.
- Al sujetar el cuadro de la bicicleta, asegúrese de que los cables o cables eléctricos no estén dañados.
- Si es posible, sujete siempre el cuadro de la bicicleta a su centro de gravedad para evitar vuelcos y lesiones.

**Advertencias generales**

- Utilice este producto solo para el propósito para el que fue diseñado.
- No está permitido convertir o desmontar el soporte de reparación de bicicletas.
- Por su seguridad, utilice únicamente los accesorios y piezas de repuesto recomendados por el fabricante.
- Mantenga el material de embalaje fuera del alcance de los niños, ya que puede ser peligroso.

## 2. Volumen de suministro y datos técnicos

### 2.1 Volumen de suministro



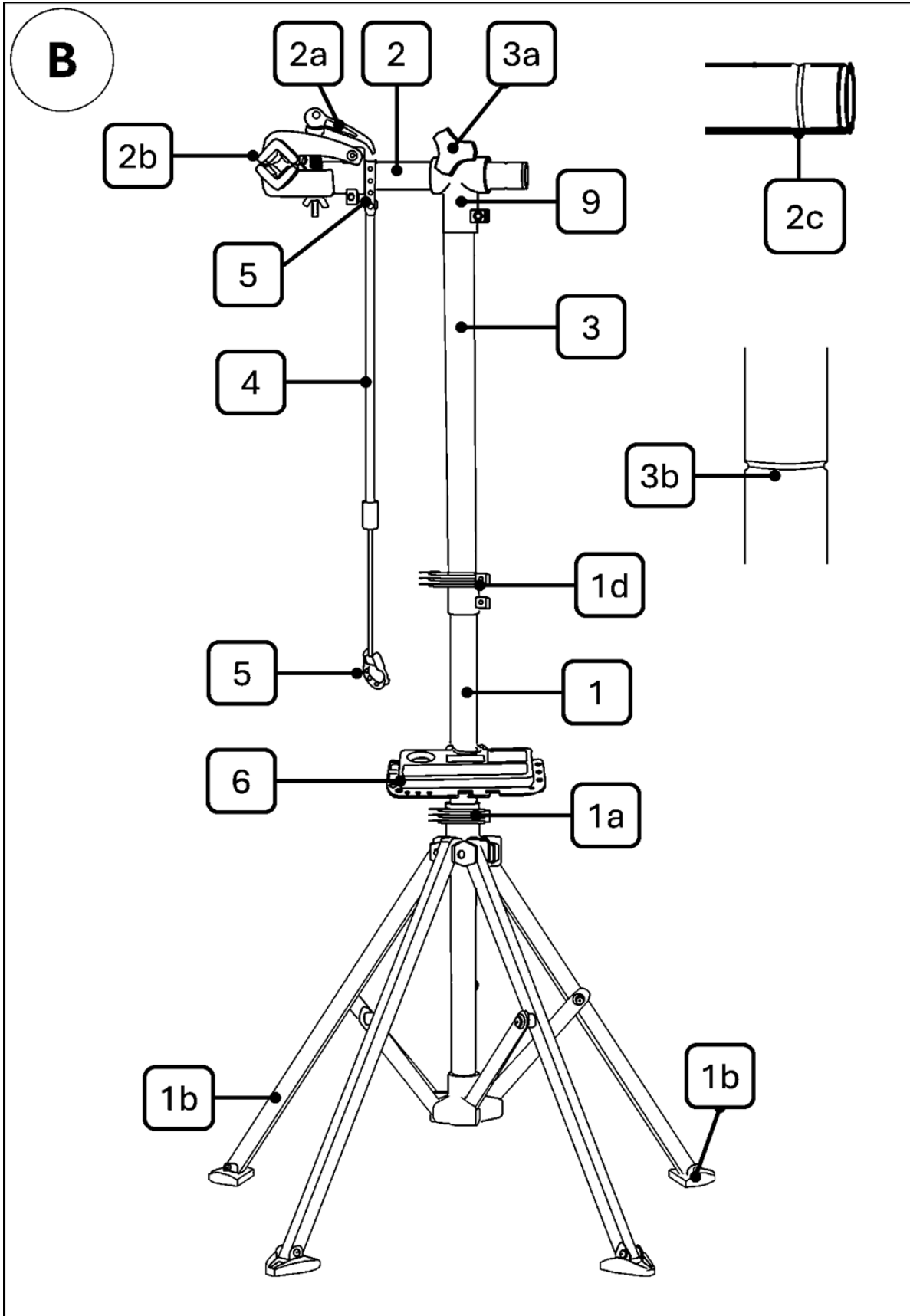
1 x Soporte con pies de apoyo (1)  
 1 x Soporte para bicicleta (2)  
 1 x Pértiga telescópica (3)  
 1 x Estabilizador de rueda delantera (4)  
 2 x Compuesto de caucho (5)

1 x Bandeja de herramientas (6)  
 1 x Abrazadera de bandeja de herramientas (7)  
 2 x Juego de tornillos (8)  
 1 x Llave Allen (9)  
 1x Bolsa de almacenamiento (10)

### 2.2 Datos técnicos

Capacidad de carga máxima	30KG
Para cuadros de bicicleta	Diámetro. 25 mm – 55 mm
Altura del soporte	Mín. 1125 mm – Máx. 1885 mm
Peso	Aprox. 6,6 kg

### 3. Construcción

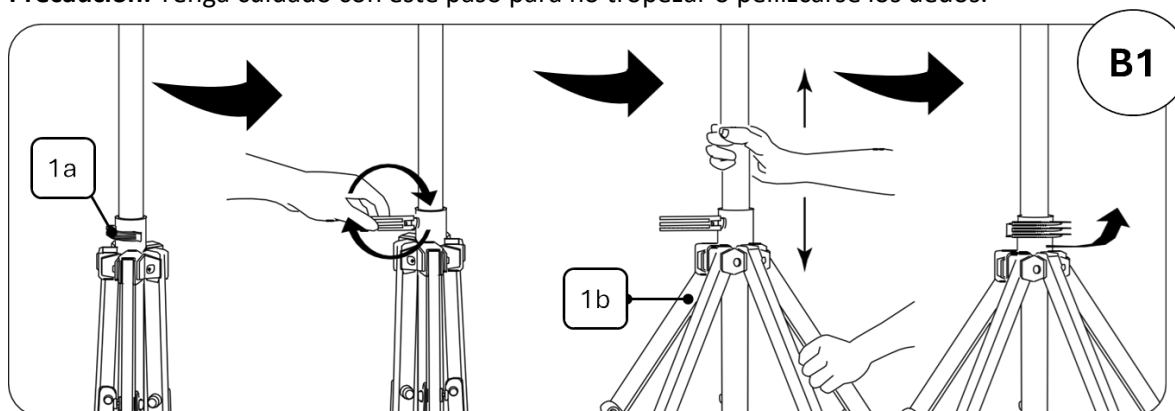


## Preparación

**NOTA:** Asegúrese de que haya suficiente espacio a su alrededor durante el proceso de montaje para evitar impactos accidentales. El soporte tiene patas extendidas para mayor estabilidad.

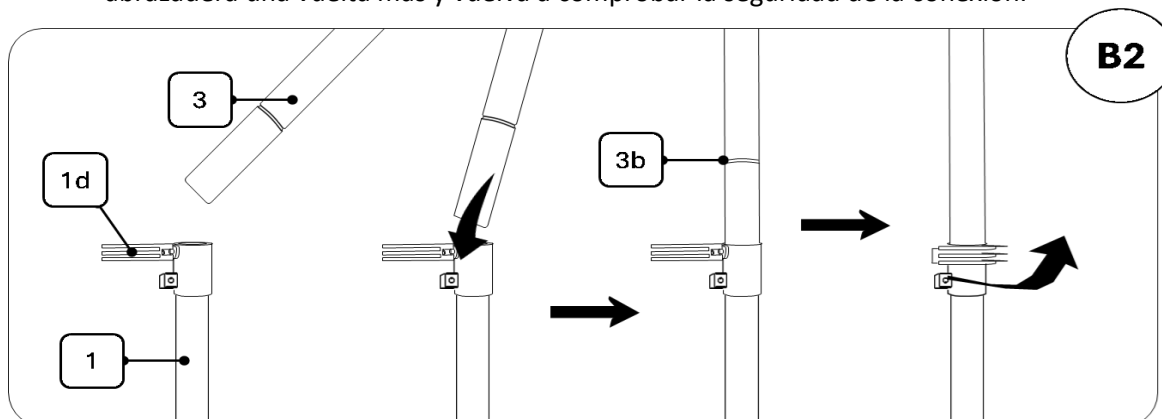
- 1) Abra la abrazadera de liberación inferior (1a) en el soporte (1) y desenrózuela con aproximadamente dos vueltas.
- 2) Agarre dos pies opuestos (1b) con una mano cada uno y empújelos con cuidado hacia afuera tanto como sea posible. Observe que los cuatro pies se extienden al mismo tiempo, como un paraguas.
- 3) Coloque el soporte en posición vertical. Doble los pies (1b) sobre las patas del soporte y asegúrese de que el producto esté sobre una superficie firme y estable.
- 4) Apriete la abrazadera de liberación inferior (1a) en la base (1) para que pueda volver a su posición original alrededor del tubo con una ligera presión.

**Precaución:** Tenga cuidado con este paso para no tropezar o pellizcarse los dedos.



## Instale el poste telescópico

- Abra la abrazadera de liberación superior (1d) del soporte (1).
- Inserte la varilla telescópica (3) en el soporte.
- Cierre la abrazadera (3) para asegurar el poste telescópico.
- Compruebe cuidadosamente la estanqueidad de la conexión. Si es necesario, apriete la abrazadera una vuelta más y vuelva a comprobar la seguridad de la conexión.

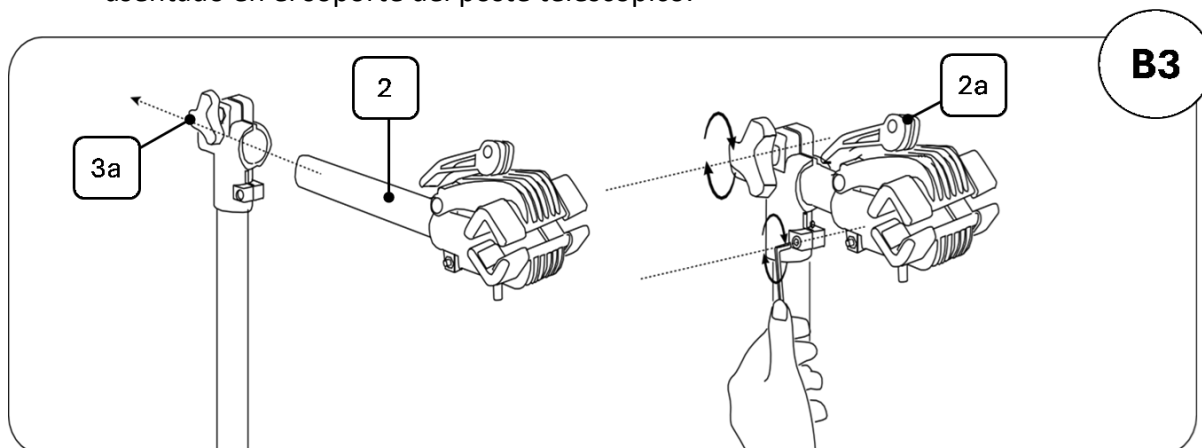


## Inserte el soporte para bicicleta

- Inserte el soporte de bicicleta (2) a través del soporte (3a) del poste telescópico (3) hasta que la marca con muescas del soporte de bicicleta sea visible.
- **Nota:** Observe la longitud máxima de extensión del soporte de la bicicleta (2) y no exceda las marcas especificadas (2c).
- Gire el soporte de la bicicleta para que la palanca de liberación rápida (2a) quede en

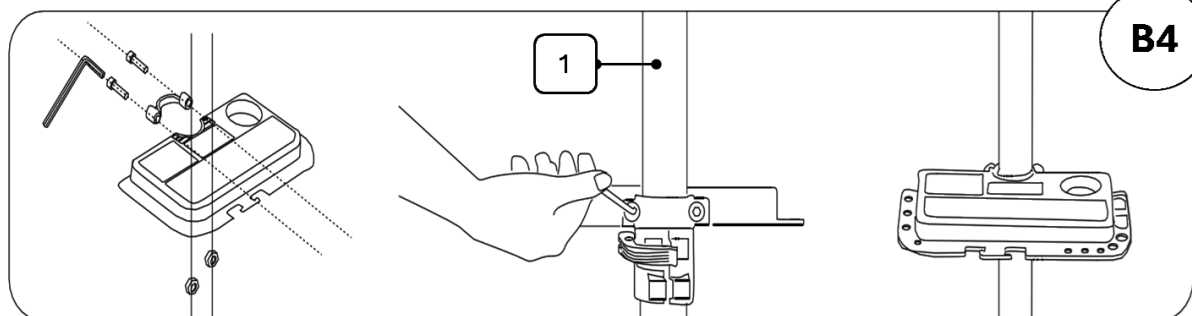
la parte superior.

- Gire el tornillo de montaje (3a) hasta que el soporte de la bicicleta quede firmemente asentado en el soporte del poste telescópico.



### Coloque la bandeja de herramientas

- Coloque el soporte (7) en cualquier lugar del soporte (1) y frente a la bandeja de herramientas (6).
- Inserte los tornillos (8) en los orificios del soporte.
- Atorníllelo firmemente con la llave Allen (9) y fije la bandeja de herramientas al soporte.

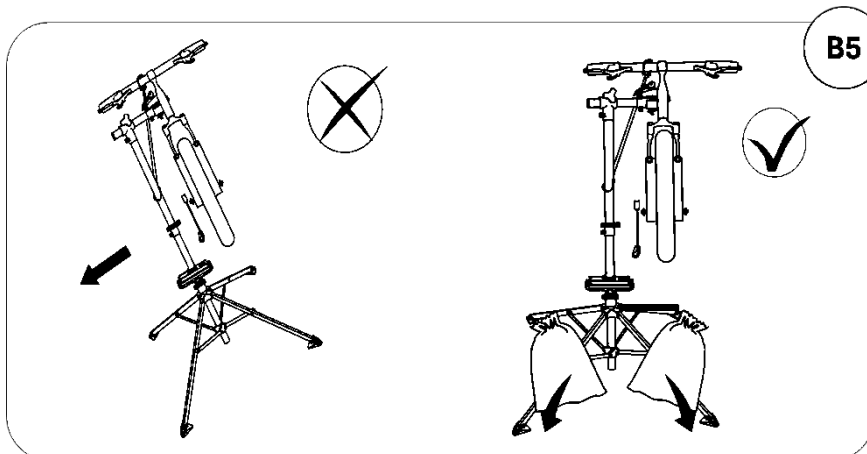


### CONSEJOS:

Para lograr una mejor estabilidad del soporte de trabajo, puede atornillar los pies del soporte de trabajo directamente al suelo. Los orificios correspondientes en los pies se proporcionan de fábrica. Tenga en cuenta que los materiales de montaje (tornillos y tacos) no están incluidos en el volumen de suministro.

### Nota:

Si existe el riesgo de que el soporte de reparación de bicicletas se vuelque durante el uso, pese las cuatro patas (1b). Asegúrese de que el dispositivo no pueda moverse involuntariamente. Distribuya el lastre uniformemente sobre las patas (1b) y cubra un área amplia.





## 4. Montaje de la bicicleta

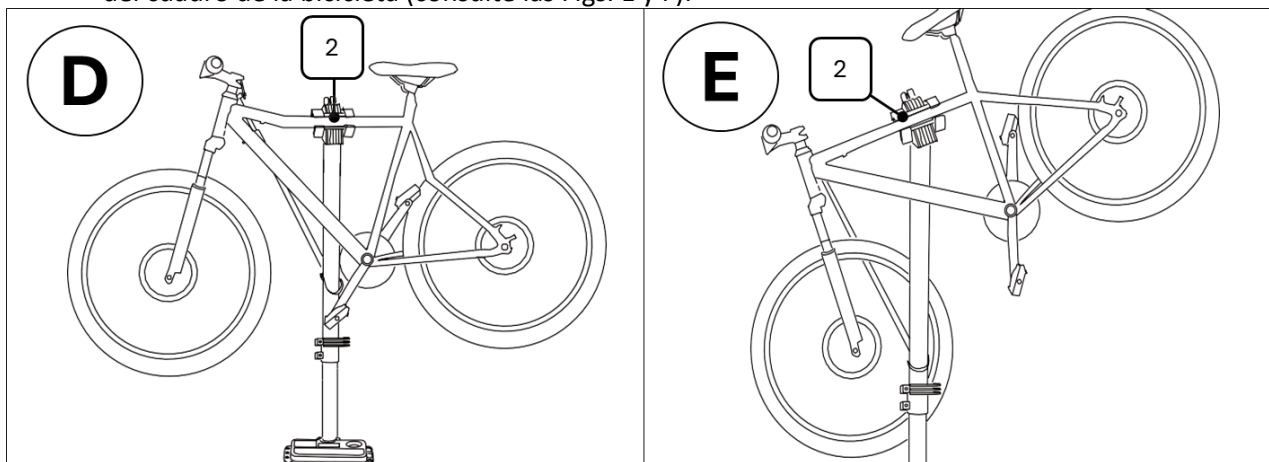
### Consejos:

- Después de montar la bicicleta, compruebe que tanto la bicicleta como el soporte de reparación estén firmemente en su lugar.
- Respete las longitudes máximas de extensión del poste telescópico (3) y del soporte de la bicicleta (2) sin exceder las marcas indicadas (2c)/(3b) (ver Fig. B).
- Si fijas la bicicleta a un soporte de cuadro vertical (por ejemplo, una tija de sillín), la capacidad de carga máxima se reduce a 25 kg.
- Asegúrese de que la bicicleta esté fija en su centro de gravedad para evitar que gire.
- Si el centro de gravedad se desplaza mientras trabajas en la bicicleta, reajusta la bicicleta en el soporte para restablecer el equilibrio. De lo contrario, la capacidad de carga máxima puede reducirse a 25 kg.

1) Seleccione una sección del cuadro de la bicicleta para sujetarlo en el soporte del soporte de trabajo (2).

**Nota:** Esta sección debe estar siempre en el centro de gravedad de la bicicleta.

2) Ajuste el ángulo del soporte de la bicicleta (2) para que coincida con la posición seleccionada del cuadro de la bicicleta (consulte las Figs. E y F):



3) Gire la palanca de liberación rápida (2a) para abrir el terminal (2b) (ver Fig. G).

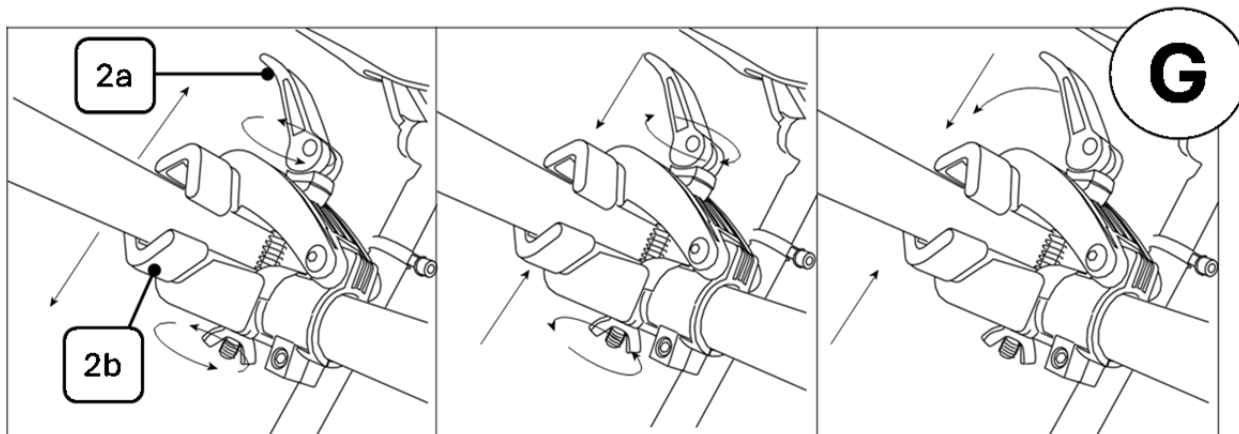
4) Inserte el cuadro de la bicicleta en la abrazadera y pliegue hacia atrás la palanca de liberación rápida para cerrar la abrazadera.

**Nota:** Asegúrese de que la fuerza de sujeción sea suficiente.

### Ajuste de la fuerza de sujeción

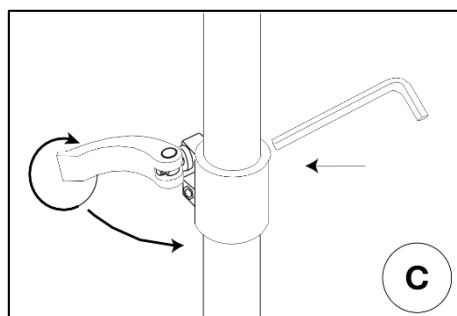
- Si la palanca de liberación rápida (2a) se puede plegar demasiado fácilmente, la fuerza de apriete no es suficiente. Para ajustar la fuerza de sujeción, siga estos pasos:
- Gire la palanca de liberación rápida en el sentido de las agujas del reloj para aumentar la fuerza de sujeción (consulte la Fig. G).
  - **Nota:** Si la palanca de liberación rápida no se puede plegar, la fuerza de sujeción es demasiado grande.
- Reduzca la fuerza de sujeción girando la palanca de liberación rápida en sentido contrario a las agujas del reloj.

- Afloje la abrazadera media vuelta y luego intente cerrar la palanca de liberación rápida.
- Repita este proceso hasta que encuentre la fuerza de sujeción máxima a la que aún se puede girar la palanca de liberación rápida.



### Ajuste de la pértiga telescópica

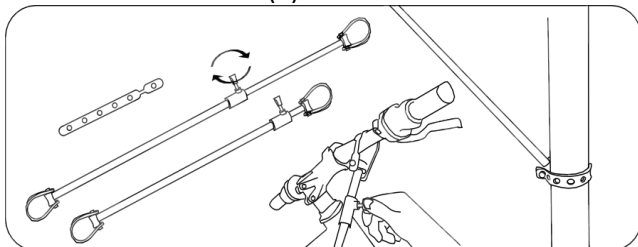
- Si la palanca de liberación rápida (2a) se puede plegar demasiado fácilmente, la fuerza de apriete no es suficiente. Para ajustar la fuerza de sujeción, siga estos pasos:
- El poste telescópico se puede ajustar a cualquier altura deseada. Se recomienda que dos personas realicen el ajuste de altura.
- Gire la varilla telescópica (3) para cambiar la posición de la bicicleta cuando está sujeta.
- Abra la abrazadera de liberación rápida (1d) en el soporte.
- Ajuste la pértiga telescópica a la altura deseada.
- **Nota:** Observe la longitud máxima de extensión del poste telescópico (3) y no exceda las marcas indicadas (3a).
- Para asegurar la posición, inserte la llave Allen (9) en el extremo de la abrazadera rápida (1b)/(1d) como se muestra en la Fig. C y gírela en el sentido de las agujas del reloj hasta que sienta una ligera resistencia.
- Dale la vuelta de nuevo, luego dale la vuelta a la abrazadera de liberación rápida. Deberías sentir mucha resistencia cuando lo dobles.



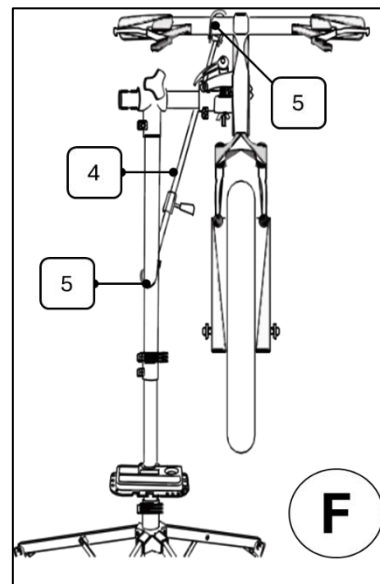
- Asegúrese de que la varilla telescópica esté apretada.

### Colocación del estabilizador de la rueda delantera

- Fije las juntas de goma (5) a los extremos del estabilizador de la rueda delantera (4).



- Utilice el estabilizador de la rueda delantera para mantener la rueda delantera en posición entre el manillar y el tubo telescópico (ver Fig. F)



### Bandeja de herramientas

En el compartimento grande de la bandeja de herramientas hay un imán para asegurar piezas pequeñas.

## 5. Mantenimiento y cuidado

### 5.1 Mantenimiento

- Asegúrese de que los pernos hexagonales del conector de tubería superior estén siempre apretados.
- Inspeccione regularmente todos los componentes del soporte de reparación de bicicletas. Apriete todos los tornillos sueltos y reemplace las piezas defectuosas para evitar daños al producto.

### 5.2 Limpieza y almacenamiento

- Limpie el soporte de reparación de bicicletas con un detergente suave, agua tibia y un paño suave.
- Evite el uso de disolventes o detergentes fuertes, ya que pueden dañar el soporte de reparación de la bicicleta.
- Asegúrese de que todos los elementos de ajuste permanezcan libres de aceite y grasa.
- Guarde el soporte de reparación de bicicletas en un lugar seco lejos de la luz solar directa.
- Mantenga el bastidor de montaje fuera del alcance de los niños y séllelo de forma segura cuando no esté en uso.
- Asegúrese de que el producto esté limpio y seco antes de almacenarlo a temperatura ambiente.

## 6. Eliminación respetuosa con el medio ambiente

**Advertencia: ¡Peligro de asfixia!** El material de embalaje es peligroso para los niños. Nunca permita que los niños jueguen con los materiales de embalaje.

### 6.1 Eliminación y embalaje

- El embalaje de su dispositivo está hecho de los materiales necesarios para garantizar una protección eficaz durante el transporte. Estos materiales son totalmente reciclables y, por lo tanto, reducen el impacto ambiental. Deseche el embalaje en un contenedor para materiales reciclables.

### 6.2 Eliminación de equipos antiguos

- Los equipos viejos deben desecharse de acuerdo con las directrices y reglamentos de la autoridad local de gestión de residuos. Consulte con su administración local la dirección del centro de reciclaje más cercano y deje su dispositivo allí.

**Nuestro número de atención al cliente: Tel. [Teléfono: +49 931 90 80 3000](tel:+4993190803000)**

**Correo electrónico: [info@arebos.de](mailto:info@arebos.de)**

Dirección de la oficina: Canbolat Vertriebs GmbH • Gneisenaustraße 10-11 • 97074 Würzburg

**La dirección del remitente** se encuentra en el pie de imprenta: <https://www.arebos.de/impressum/>

# Impresión

Nombre del producto: Soporte de reparación de bicicletas

Número de modelo: AR-HE-FMS4B/R

Nº Ref.: 4252023125468; 4252023125475

Si el producto tiene una modificación que no ha sido aprobada por nosotros, el artículo perderá su garantía.

Fecha/Firma del fabricante/Ubicación:

Würzburg 21 August 2024



Identificación del firmante:

Korhan Canbolat, Jefe de la Compañía

Representante de Documentación Técnica:

Korhan Canbolat

**Dirección de la oficina:**

Canbolat Vertriebs GmbH

Gneisenaustraße 10-11

D-97074 Würzburg

La dirección del remitente se encuentra en el pie de imprenta: <https://www.arebos.de/impressum/>

Número de identificación fiscal: DE 263752326El tribunal del Registro Mercantil es Würzburg, HRB 10082WEEE Reg.-Nr. DE 61617071