

Manuale di istruzioni originale - Cavalletto per riparazione biciclette AREBOS

AREBOS

Cavalletto per riparazione biciclette

AR-HE-FMS4B/R



Si prega di seguire tutte le misure di sicurezza in questo manuale utente per garantire un uso sicuro.

Grazie per la vostra fiducia in AREBOS.

Sommario

1. Istruzioni di sicurezza.....	3
1.1 Spiegazione dei simboli	3
1.2 Destinazione d'uso	3
1.3 Istruzioni generali di sicurezza	3
2. Fornitura e dati tecnici.....	5
2.1 Ambito di consegna	5
2.2 Dati tecnici.....	5
3. Costruzione	6
Preparazione	7
Installare l'asta telescopica	7
Inserire il supporto per bici	7
Fissare la vaschetta degli attrezzi	8
4. Montaggio della bici	9
Regolazione della forza di serraggio.....	9
Regolazione dell'asta telescopica.....	10
Fissaggio dello stabilizzatore della ruota anteriore.....	10
Vassoio portautensili.....	10
5. Manutenzione e cura.....	11
5.1 Manutenzione	11
5.2 Pulizia e conservazione.....	11
6. Smaltimento ecologico.....	11
6.1 Smaltimento e imballaggio.....	11
6.2 Smaltimento di vecchie apparecchiature.....	11
Imprimere	12

Grazie per aver scelto il nostro prodotto. Si prega di leggere attentamente il manuale dell'utente prima di utilizzare il prodotto per la prima volta. Se si cede il prodotto a terzi, queste istruzioni devono essere trasmesse con loro. Conservare il manuale di istruzioni per riferimento futuro. I disegni in questo manuale potrebbero non corrispondere agli oggetti fisici. Si prega di fare riferimento agli oggetti fisici.

1. Sicurezza

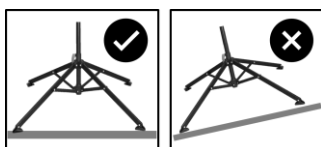
1.1 Spiegazione dei simboli



Avvertimento! Leggere attentamente le istruzioni di sicurezza. La mancata osservanza delle precauzioni di sicurezza può causare lesioni gravi o danni. Conservare il manuale di istruzioni in un luogo sicuro.



Avvertimento! Questa parola chiave indica un pericolo a medio rischio che, se non evitato, può portare alla morte o a lesioni gravi.



Assicurarsi che il pavimento sia in piano e che la posizione sia stabile.

1.2 Destinazione d'uso

- Il cavalletto per la riparazione di biciclette è progettato esclusivamente per uso privato e consente di appendere e bloccare in sicurezza le biciclette per la manutenzione, i lavori di montaggio e le riparazioni. Non è destinato all'uso commerciale.
- Questo dispositivo non è adatto a bambini, persone con capacità mentali ridotte o persone prive dell'esperienza e delle competenze necessarie. Tenere i bambini lontani dal dispositivo.
- L'uso corretto include il rispetto di tutte le informazioni contenute in queste istruzioni per l'uso, in particolare le istruzioni di sicurezza. L'uso del prodotto per qualsiasi uso diverso dall'uso previsto o l'esecuzione di modifiche non autorizzate possono causare lesioni e danni. Il produttore non si assume alcuna responsabilità per danni causati da un uso improprio.

1.3 Istruzioni generali di sicurezza

AVVERTIMENTO! Pericolo di soffocamento per i bambini!

- Non permettere ai bambini di giocare senza supervisione con il prodotto o con i materiali di imballaggio.

AVVERTIMENTO! Ferita!

- Leggere e seguire le istruzioni prima del montaggio per evitare lesioni e danni.
- **AVVERTIMENTO!** Non superare la capacità di carico massima di 30 kg!

- Controllare regolarmente tutte le parti del prodotto. Serrare tutte le viti allentate e sostituire le parti difettose.
- Assicurarci che le viti a esagono incassato sul connettore del tubo superiore siano sempre serrate.
- **AVVERTIMENTO!** Posizionare il prodotto su una superficie piana e stabile per evitare che si ribalti.
- **AVVERTIMENTO!** Nessuno dovrebbe sedersi sulla bici una volta che è stata bloccata per evitare lesioni.
- **AVVERTIMENTO!** L'uso improprio può causare lesioni o danni alla bicicletta.
- Evitare l'uso di prodotti chimici aggressivi (ad es. solventi).
- Interrompere l'uso se il prodotto è danneggiato.
- Seguire il manuale del produttore.
- Controllare che il prodotto non sia danneggiato e usurato prima di ogni utilizzo. Utilizzare solo in buone condizioni.
- I bambini non devono giocare con il dispositivo. La pulizia e la manutenzione non devono essere eseguite da bambini senza supervisione.

Cautela! Pericolo di schiacciamento!

- Fare attenzione a non pizzicarsi le dita quando si piega e si apre il supporto da lavoro.
- Posizionare il cavalletto da lavoro con sufficiente libertà di movimento, anche quando la bicicletta è montata.

Prevenzione di danni materiali!

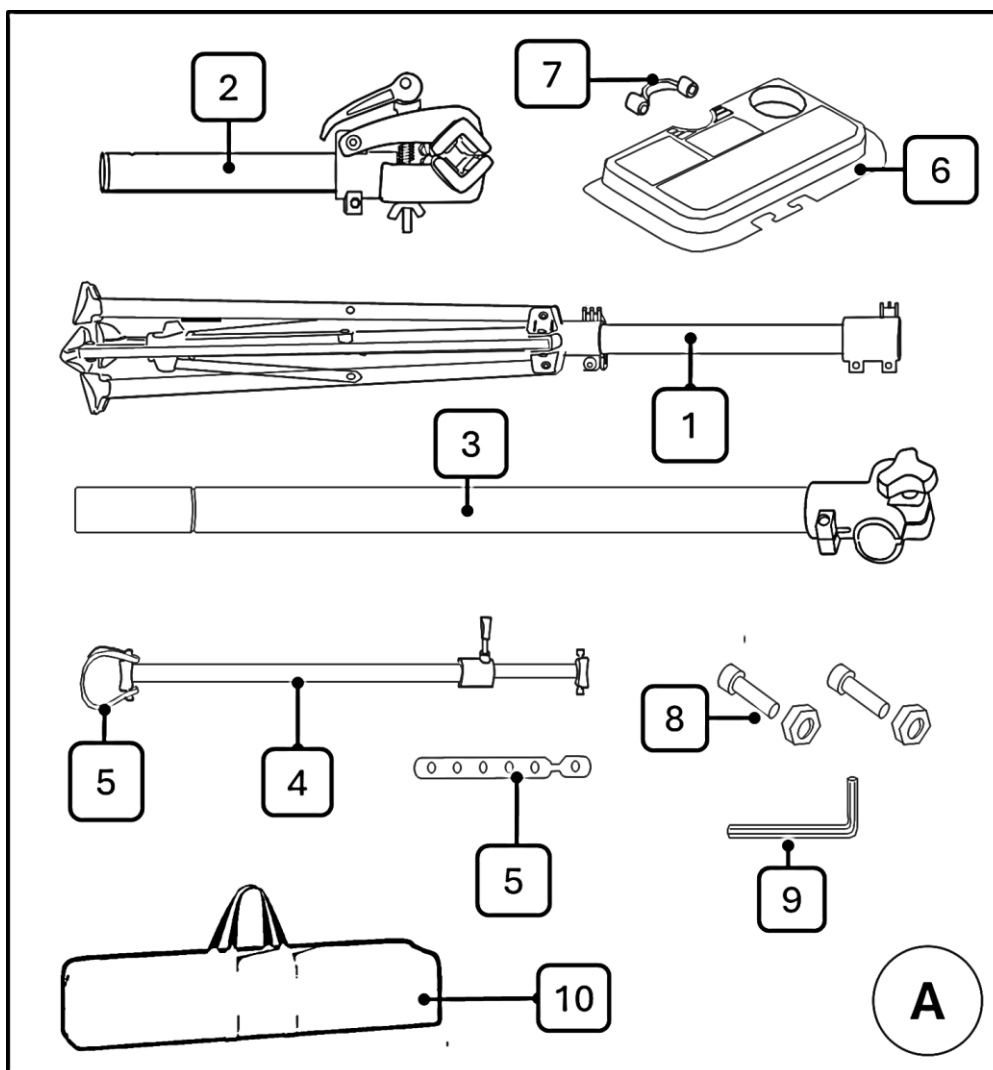
- Evitare danni alla bicicletta assicurandosi che nessuna parte o cavo rimanga intrappolato nel cavalletto di riparazione.
- Utilizzare la forza di serraggio appropriata, soprattutto sui telai in carbonio e su altri telai sensibili.
- Mantenere le parti di guida e di bloccaggio libere da olio e grasso.
- Non tutti i tipi di telaio e le sezioni trasversali possono essere fissati nel prodotto.
- Quando si blocca il telaio della bicicletta, assicurarsi che i cavi o i fili elettrici non siano danneggiati.
- Se possibile, fissare sempre il telaio della bicicletta al suo baricentro per evitare ribaltamenti e lesioni.

Avvertenze generali

- Utilizzare questo prodotto solo per lo scopo previsto.
- Non è consentito convertire o smontare il cavalletto per la riparazione della bicicletta.
- Per la vostra sicurezza, utilizzate solo accessori e pezzi di ricambio consigliati dal produttore.
- Tenere il materiale di imballaggio fuori dalla portata dei bambini, poiché può essere pericoloso.

2. Fornitura e dati tecnici

2.1 Ambito di consegna

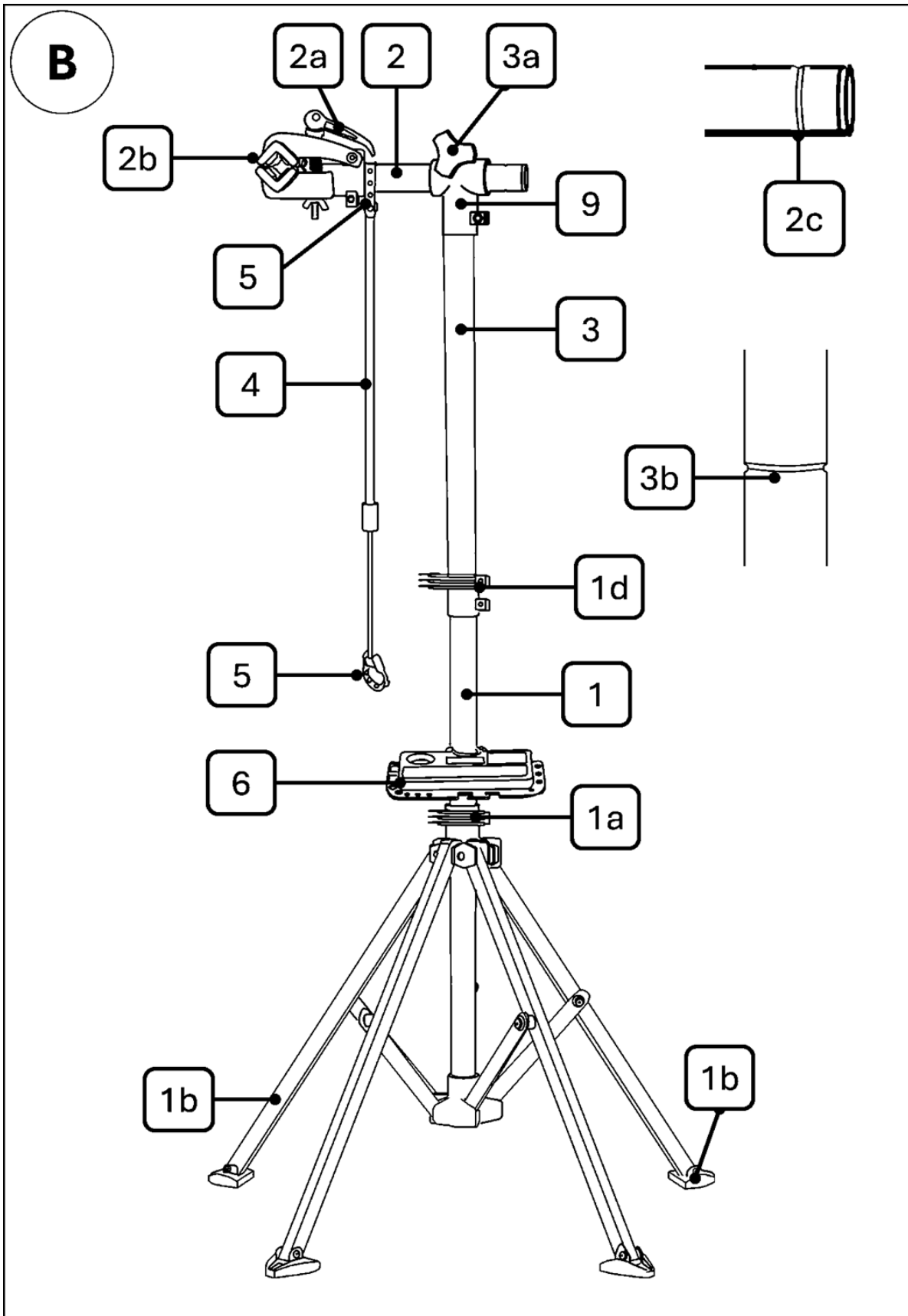


- | | |
|--|---|
| 1 x supporto con piedini di supporto (1) | 1 x vassoio degli attrezzi (6) |
| 1 x Supporto per bici (2) | 1 x Morsetto per vassoio degli attrezzi (7) |
| 1 x Asta telescopica (3) | 2 x Set di viti (8) |
| 1 x stabilizzatore della ruota anteriore (4) | 1 x Chiave a brugola (9) |
| 2 x Mescola di gomma (5) | 1x Custodia (10) |

2.2 Dati tecnici

Capacità di carico massima	30KG
Per telai di biciclette	Dia. 25 mm – 55 mm
Altezza del supporto	Min. 1125 mm – Max. 1885 mm
Peso	Circa 6,6 kg

3. Costruzione

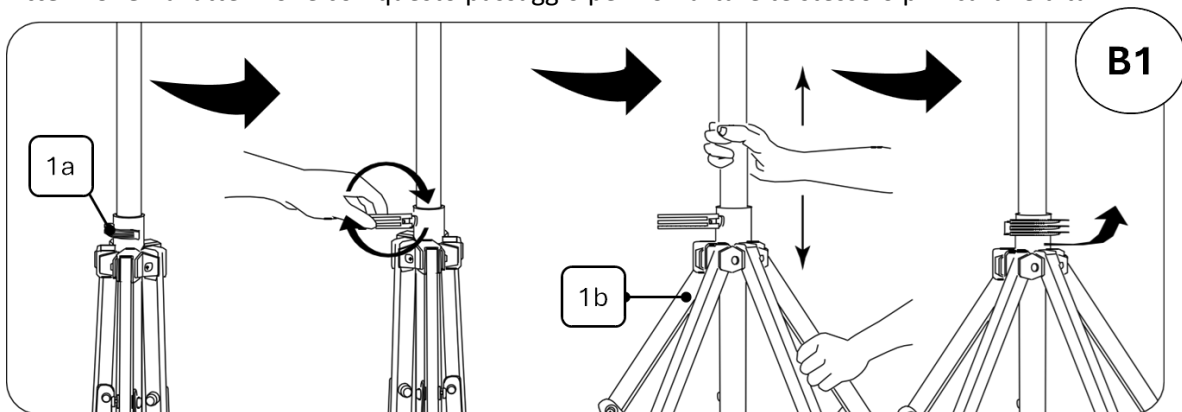


Preparazione

NOTA: Assicurati che ci sia abbastanza spazio intorno a te durante il processo di montaggio per evitare urti accidentali. Il supporto ha gambe estese per una maggiore stabilità.

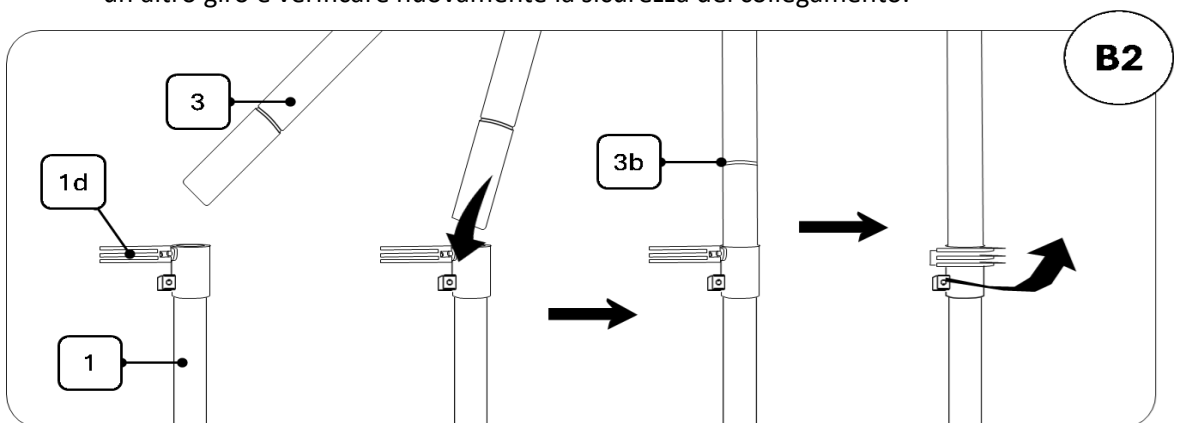
- 1) Aprire il morsetto di sblocco inferiore (1a) sul supporto (1) e svitarlo con circa due giri.
- 2) Afferrare due piedi opposti (1b) con una mano ciascuno e spingerli con cautela verso l'esterno il più possibile. Si noti che tutti e quattro i piedi si estendono allo stesso tempo, come un ombrello.
- 3) Posizionare il supporto in posizione verticale. Piegare verso il basso i piedini (1b) sulle gambe del supporto e assicurarsi che il prodotto si trovi su una superficie solida e stabile.
- 4) Serrare il morsetto di sblocco inferiore (1a) sulla base (1) in modo che possa essere spinto nella sua posizione originale attorno al tubo con una leggera pressione.

Attenzione: fai attenzione con questo passaggio per non urtare te stesso o pizzicarti le dita.



Installare l'asta telescopica

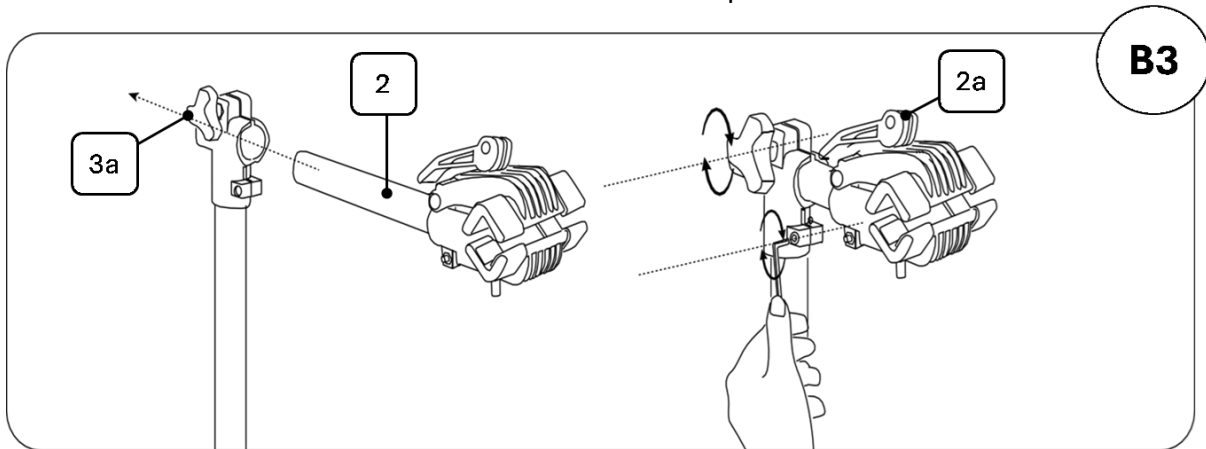
- Aprire il morsetto di sblocco superiore (1d) del supporto (1).
- Inserire l'asta telescopica (3) nel supporto.
- Chiudere il morsetto (3) per fissare l'asta telescopica.
- Controllare attentamente la tenuta della connessione. Se necessario, serrare il morsetto di un altro giro e verificare nuovamente la sicurezza del collegamento.



Inserire il supporto per bici

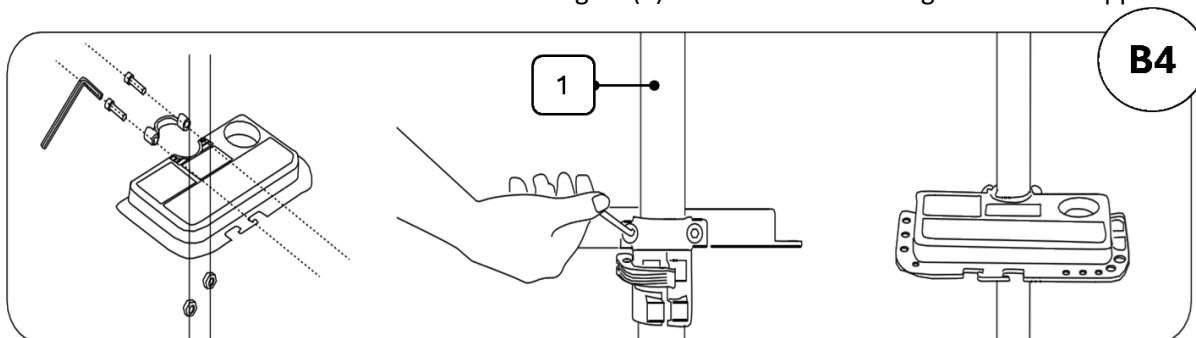
- Inserire il supporto per bicicletta (2) attraverso la staffa (3a) dell'asta telescopica (3) fino a quando il segno dentellato.
- **NOTA:** Rispettare la lunghezza massima di estensione del supporto per bicicletta (2) e non superare i contrassegni specificati (2c).

- Ruotare il supporto della bicicletta in modo che la leva di sgancio rapido (2a) sia posizionata in alto.
- Ruotare la vite di montaggio (3a) fino a quando il supporto della bicicletta non è saldamente inserito nella staffa dell'asta telescopica.



Fissare la vaschetta degli attrezzi

- Posizionare la staffa (7) in un punto qualsiasi del supporto (1) e di fronte al vassoio degli attrezzi (6).
- Inserire le viti (8) nei fori del supporto.
- Avvitarlo saldamente con la chiave a brugola (9) e fissare il vassoio degli attrezzi al supporto.

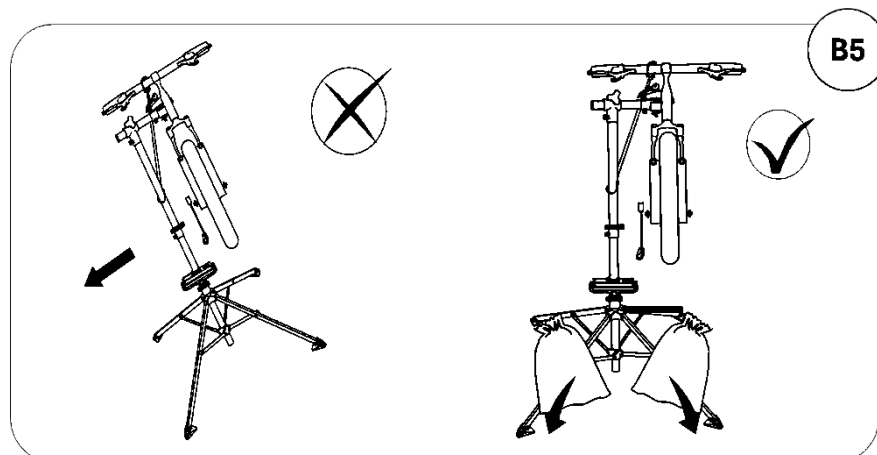


SUGGERIMENTI:

Per ottenere una migliore stabilità del cavalletto da lavoro, è possibile avvitare i piedini del cavalletto da lavoro direttamente a terra. I fori corrispondenti nei piedini sono forniti franco fabbrica. Si prega di notare che i materiali di montaggio (viti e tasselli) non sono inclusi nella fornitura.

Nota:

Se c'è il rischio che il cavalletto di riparazione della bicicletta si ribalti durante l'uso, appesantire tutte e quattro le gambe (1b). Assicurarsi che il dispositivo non possa spostarsi involontariamente. Distribuire uniformemente la zavorra sulle gambe (1b) e coprire un'ampia area.



4. Montaggio della bici

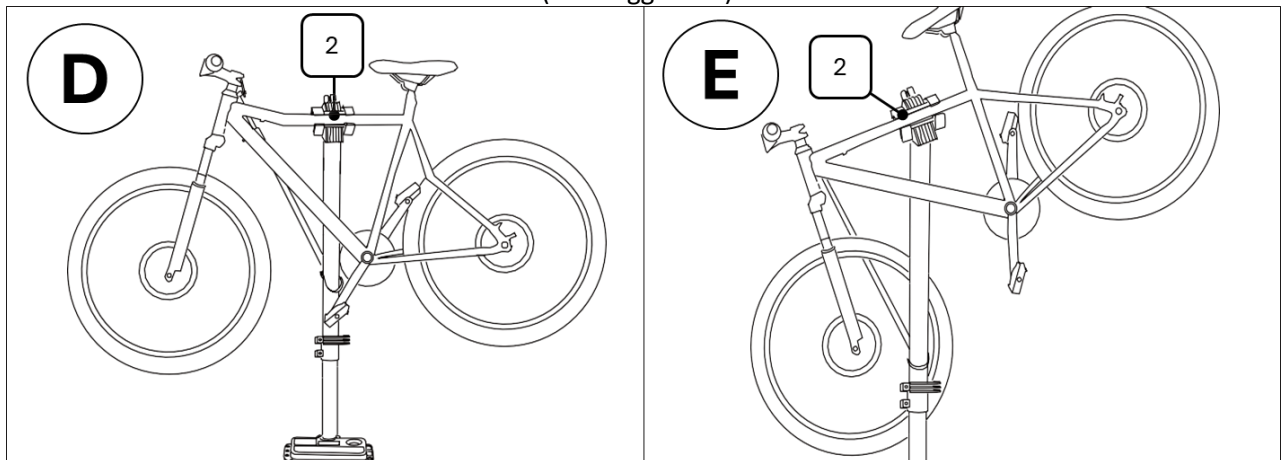
Suggerimenti:

- Dopo aver montato la bicicletta, verificare che sia la bicicletta che il cavalletto di riparazione siano saldamente in posizione.
- Attenersi alle lunghezze massime di estensione dell'asta telescopica (3) e del supporto per bicicletta (2) senza superare le marcature indicate (2c)/(3b) (vedi Fig. B).
- Se si fissa la bicicletta a un supporto verticale del telaio (ad es. reggisella), la capacità di carico massima si riduce a 25 kg.
- Assicurati che la bici sia fissata nel suo baricentro per evitare che vada in testacoda.
- Se il baricentro si sposta mentre si lavora sulla bici, regolare nuovamente la bici nel supporto per ripristinare l'equilibrio. In caso contrario, la capacità di carico massima può essere ridotta a 25 kg.

- 1) Selezionare una sezione del telaio della bicicletta per fissarla alla staffa del cavalletto di lavoro (2).

Nota: Questa sezione deve essere sempre nel baricentro della bici.

- 2) Regolare l'angolazione del supporto per bicicletta (2) in modo che corrisponda alla posizione selezionata del telaio della bicicletta (vedi Figg. E e F):



- 3) Ruotare la leva di sgancio rapido (2a) per aprire il terminale (2b) (vedi Fig. G).

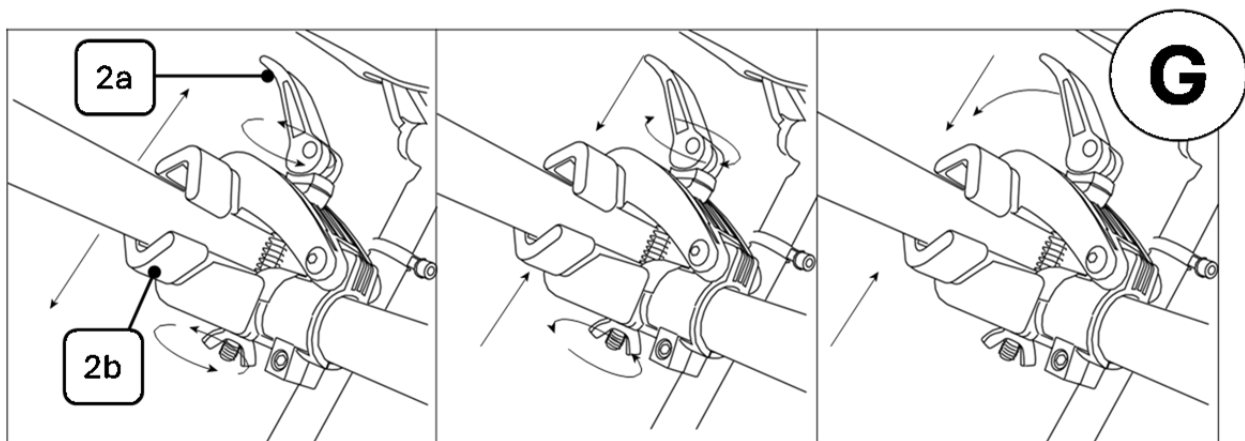
- 4) Inserire il telaio della bicicletta nel morsetto e ripiegare indietro la leva di sgancio rapido per chiudere il morsetto.

NOTA: Assicurarsi che la forza di serraggio sia sufficiente.

Regolazione della forza di serraggio

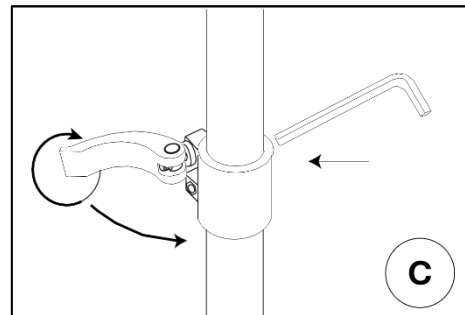
- Se la leva di sgancio rapido (2a) può essere ripiegata troppo facilmente, la forza di serraggio non è sufficiente. Per regolare la forza di serraggio, attenersi alla seguente procedura:
- Ruotare la leva di sgancio rapido in senso orario per aumentare il clampforza (vedi Fig. G).
 - **NOTA:** Se la leva di sgancio rapido non può essere ripiegata verso il basso, la forza di serraggio è troppo grande.
- Ridurre la forza di serraggio ruotando la leva di sgancio rapido in senso antiorario.
- Allentare il morsetto di mezzo giro e poi provare a chiudere la leva di sgancio rapido.
- Ripetere questa procedura fino a trovare la massima forza di serraggio alla quale la leva di

sgancio rapido può ancora essere ruotata.



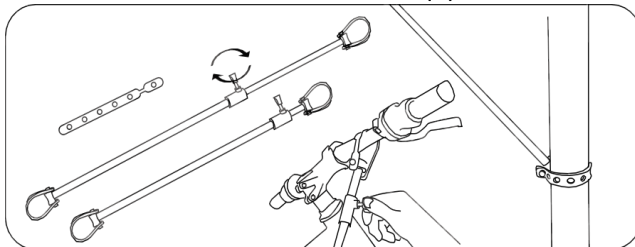
Regolazione dell'asta telescopica

- Se la leva di sgancio rapido (2a) può essere ripiegata troppo facilmente, la forza di serraggio non è sufficiente. Per regolare la forza di serraggio, attenersi alla seguente procedura:
- L'asta telescopica può essere regolata a qualsiasi altezza desiderata. Si consiglia di eseguire la regolazione dell'altezza da due persone.
- Ruotare l'asta telescopica (3) per cambiare la posizione della bicicletta quando è bloccata.
- Aprire il morsetto a sgancio rapido (1d) sul supporto.
- Regolare l'asta telescopica all'altezza desiderata.
- **NOTA:** Rispettare la lunghezza massima di estensione dell'asta telescopica (3) e non superare i contrassegni indicati (3a).
- Per fissare la posizione, inserire la chiave a brugola (9) nell'estremità del morsetto rapido (1b)/(1d) come mostrato in Fig. C e ruotarla in senso orario fino a quando non si avverte una leggera resistenza.
- Capovolgerlo di nuovo, quindi capovolgere il morsetto a sgancio rapido. Dovresti sentire molta resistenza quando lo pieghi.
- Assicurarsi che l'asta telescopica sia ben stretta.

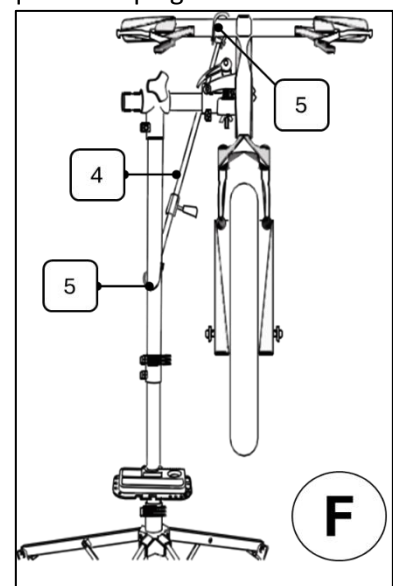


Fissaggio dello stabilizzatore della ruota anteriore

- Fissare i giunti in gomma (5) alle estremità dello stabilizzatore della ruota anteriore (4).



- Utilizzare lo stabilizzatore della ruota anteriore per tenere la ruota anteriore in posizione tra il manubrio e il tubo telescopico (vedi Fig. F)



Vassoio portautensili

Nell'ampio scomparto del vassoio degli attrezzi è presente un magnete per il fissaggio di piccole parti.

5. Manutenzione e cura

5.1 Manutenzione

- Assicurarsi che i bulloni esagonali sul connettore del tubo superiore siano sempre serrati.
- Ispezionare regolarmente tutti i componenti del cavalletto per la riparazione della bicicletta. Serrare tutte le viti allentate e sostituire le parti difettose per evitare danni al prodotto.

5.2 Pulizia e conservazione

- Pulisci il cavalletto per la riparazione della bici con un detergente delicato, acqua tiepida e un panno morbido.
- Evitare l'uso di solventi o detersivi aggressivi in quanto possono danneggiare il cavalletto di riparazione della bicicletta.
- Assicurarsi che tutti gli elementi di regolazione rimangano privi di olio e grasso.
- Conservare il cavalletto per la riparazione della bicicletta in un luogo asciutto, lontano dalla luce solare diretta.
- Tenere il rack di montaggio fuori dalla portata dei bambini e sigillarlo saldamente quando non è in uso.
- Assicurarsi che il prodotto sia pulito e asciutto prima di riporlo a temperatura ambiente.

6. Smaltimento ecologico

Attenzione: pericolo di soffocamento! Il materiale di imballaggio è pericoloso per i bambini. Non lasciare mai che i bambini giochino con i materiali di imballaggio.

6.1 Smaltimento e imballaggio

- L'imballaggio del dispositivo è realizzato con i materiali necessari per garantire una protezione efficace durante il trasporto. Questi materiali sono completamente riciclabili e quindi riducono l'impatto ambientale. Smaltire l'imballaggio in un bidone per materiali riciclabili.

6.2 Smaltimento di vecchie apparecchiature

- Le vecchie apparecchiature devono essere smaltite in conformità con le linee guida e le normative dell'autorità locale per la gestione dei rifiuti. Verifica con l'amministrazione locale l'indirizzo del centro di riciclaggio più vicino e consegna il tuo dispositivo lì.

Il nostro numero di assistenza clienti: Tel. [Telefono: +49 931 90 80 3000](tel:+4993190803000)

E-mail: info@arebos.de

Indirizzo dell'ufficio: Canbolat Vertriebs GmbH • Gneisenaustraße 10-11 • 97074 Würzburg

L'indirizzo di restituzione si trova nell'impronta: <https://www.arebos.de/impressum/>

Imprimere

Nome del prodotto: Cavalletto per riparazione biciclette
Numero di modello: AR-HE-FMS4B / R
Codice articolo: 4252023125468; 4252023125475

Se il prodotto presenta una modifica che non è stata approvata da noi, l'articolo perderà la garanzia.

Dattero/Firma del produttore/Località:

Würzburg 21 August 2024



Identificazione del firmatario:
Korhan Canbolat, Responsabile dell'azienda

Rappresentante della documentazione tecnica:
Korhan Canbolat

Indirizzo dell'ufficio:
Canbolat Vertriebs GmbH
Gneisenaustraße 10-11
D-97074 Würzburg

L'indirizzo di restituzione si trova nell'impronta: <https://www.arebos.de/impressum/>

Numero di partita IVA: DE 263752326 Tribunale del registro delle imprese di Würzburg, HRB
10082WEEE Reg.-Nr. DE 61617071