

Originele handleiding – AREBOS Fietsreparatiestandaard

AREBOS

Fiets Reparatie Stand

AR-HE-FMS4B/R



Volg alle veiligheidsmaatregelen in deze gebruikershandleiding om een veilig gebruik te garanderen.

Bedankt voor uw vertrouwen in AREBOS.

Inhoudsopgave

| | |
|---|-----------|
| 1. okt. Veiligheid | 3 |
| 1.1 Verklaring van de symbolen | 3 |
| 1.2 Beoogd gebruik..... | 3 |
| 1.3 Algemene veiligheidsinstructies..... | 3 |
| 2. Omvang van de levering en technische gegevens | 5 |
| 2.1 Omvang van de levering..... | 5 |
| 2.2 Technische gegevens..... | 5 |
| 3. Constructie | 6 |
| Vorbereiding..... | 7 |
| Installeer de telescopische paal | 7 |
| Plaats de fietshouder..... | 7 |
| Bevestig de gereedschapsbak | 8 |
| 4. Montage van de fiets..... | 9 |
| Instellen van de klemkracht | 9 |
| De telescopische steel afstellen | 10 |
| De voorwielstabilisator bevestigen | 10 |
| Gereedschapsbak | 11 |
| 5. okt. Onderhoud en verzorging | 11 |
| 5.1 Onderhoud | 11 |
| 5.2 Reiniging en opslag..... | 11 |
| 6. Milieuvriendelijke afvoer | 11 |
| 6.1 Verwijdering en verpakking..... | 11 |
| 6.2 Afvoer van oude apparatuur | 11 |
| Afdruk..... | 12 |

Bedankt voor het kiezen van ons product. Lees de gebruikershandleiding aandachtig door voordat u het product voor de eerste keer gebruikt. Als u het product aan een derde partij geeft, moet deze instructie aan hen worden doorgegeven. Bewaar de gebruiksaanwijzing voor toekomstig gebruik. De tekeningen in deze handleiding komen mogelijk niet overeen met de fysieke objecten. Raadpleeg de fysieke objecten.

1. okt. Veiligheid

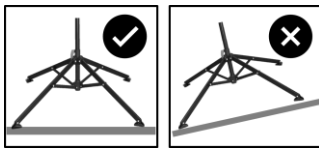
1.1 Verklaring van de symbolen



Waarschuwing! Lees de veiligheidsinstructies aandachtig door. Het niet opvolgen van veiligheidsmaatregelen kan leiden tot ernstig letsel of schade. Bewaar de gebruiksaanwijzing op een veilige plaats.



Waarschuwing! Dit signaalwoord geeft een gevaar met een gemiddeld risico aan dat, indien niet vermeden, kan leiden tot de dood of ernstig letsel.



Zorg ervoor dat de vloer waterpas is en de positie stabiel is.

1.2 Beoogd gebruik

- De fietsreparatiestandaard is uitsluitend ontworpen voor privégebruik en maakt het mogelijk om fietsen veilig op te hangen en vast te klemmen voor onderhoud, montagewerkzaamheden en reparaties. Het is niet bedoeld voor commercieel gebruik.
- Dit apparaat is niet geschikt voor kinderen, personen met verminderde mentale vermogens of personen zonder de nodige ervaring en expertise. Houd kinderen uit de buurt van het apparaat.
- Correct gebruik omvat het naleven van alle informatie in deze gebruiksaanwijzing, in het bijzonder de veiligheidsinstructies. Gebruik van het product voor ander gebruik dan het beoogde gebruik of het aanbrengen van ongeoorloofde wijzigingen kan leiden tot letsel en schade. De fabrikant aanvaardt geen aansprakelijkheid voor schade veroorzaakt door oneigenlijk gebruik.

1.3 Algemene veiligheidsinstructies

WAARSCHUWING! Verstikkingsgevaar voor kinderen!

- Laat kinderen niet zonder toezicht met het product of verpakkingsmateriaal spelen.

WAARSCHUWING! Letsel!

- Lees en volg de instructies voor de montage om letsel en schade te voorkomen.
- **WAARSCHUWING!** Overschrijd het maximale draagvermogen van 30 kg niet!
- Controleer regelmatig alle onderdelen van het product. Draai alle losse schroeven

vast en vervang defecte onderdelen.

- Zorg ervoor dat de inbusschroeven op de bovenste buisconnector altijd goed vastzitten.
- **WAARSCHUWING!** Plaats het product op een stabiele, vlakke ondergrond om te voorkomen dat het omvalt.
- **WAARSCHUWING!** Niemand mag op de fiets zitten als deze eenmaal is vastgeklemd om letsel te voorkomen.
- **WAARSCHUWING!** Onjuist gebruik kan leiden tot letsel of schade aan de fiets.
- Vermijd het gebruik van agressieve chemicaliën (bijv. oplosmiddelen).
- Stop het gebruik als het product beschadigd is.
- Volg de handleiding van de fabrikant.
- Controleer het product voor elk gebruik op schade en slijtage. Alleen in goede staat gebruiken.
- Kinderen mogen niet met het apparaat spelen. Reiniging en onderhoud mogen niet zonder toezicht door kinderen worden gedaan.

Voorzichtigheid! Gevaar voor beknelling!

- Zorg ervoor dat uw vingers niet bekneld raken bij het in- en uitklappen van de werkstandaard.
- Plaats de werkstandaard met voldoende bewegingsvrijheid, zelfs als de fiets is gemonteerd.

Voorkomen van materiële schade!

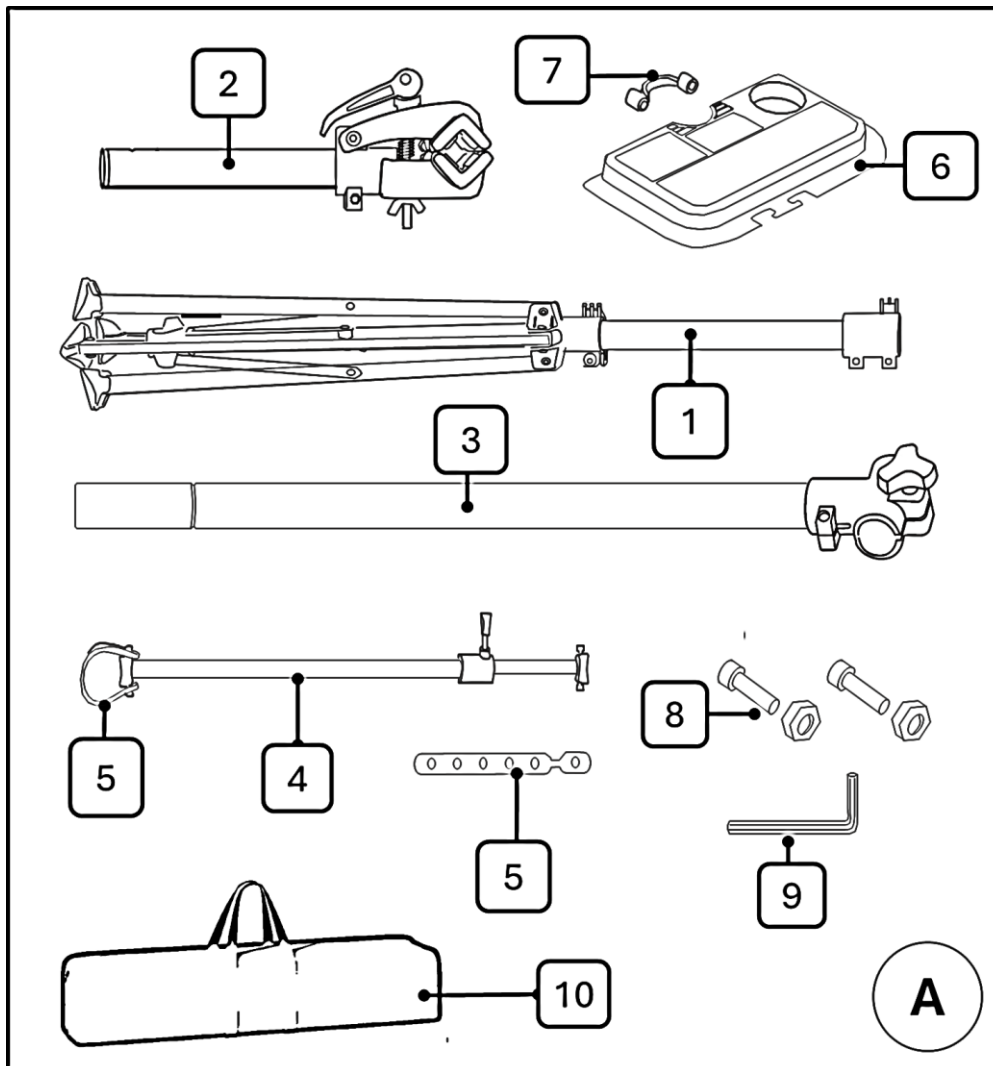
- Voorkom schade aan de fiets door ervoor te zorgen dat er geen onderdelen of kabels bekneld raken in de reparatiestandaard.
- Gebruik de juiste klemkracht, vooral op carbon frames en andere gevoelige frames.
- Houd de geleidings- en vergrendelingsonderdelen vrij van olie en vet.
- Niet alle frametypes en doorsneden kunnen in het product worden geklemd.
- Zorg er bij het vastklemmen van het fietsframe voor dat kabels of elektrische draden niet worden beschadigd.
- Klem indien mogelijk het fietsframe altijd vast aan het zwaartepunt om kantelen en letsel te voorkomen.

Algemene waarschuwingen

- Gebruik dit product alleen voor het beoogde doel.
- Het ombouwen of demonteren van de fietsreparatiestandaard is niet toegestaan.
- Gebruik voor uw veiligheid alleen accessoires en reserveonderdelen die door de fabrikant worden aanbevolen.
- Houd verpakkingsmateriaal buiten het bereik van kinderen, dit kan gevaarlijk zijn.

2. Omvang van de levering en technische gegevens

2.1 Omvang van de levering



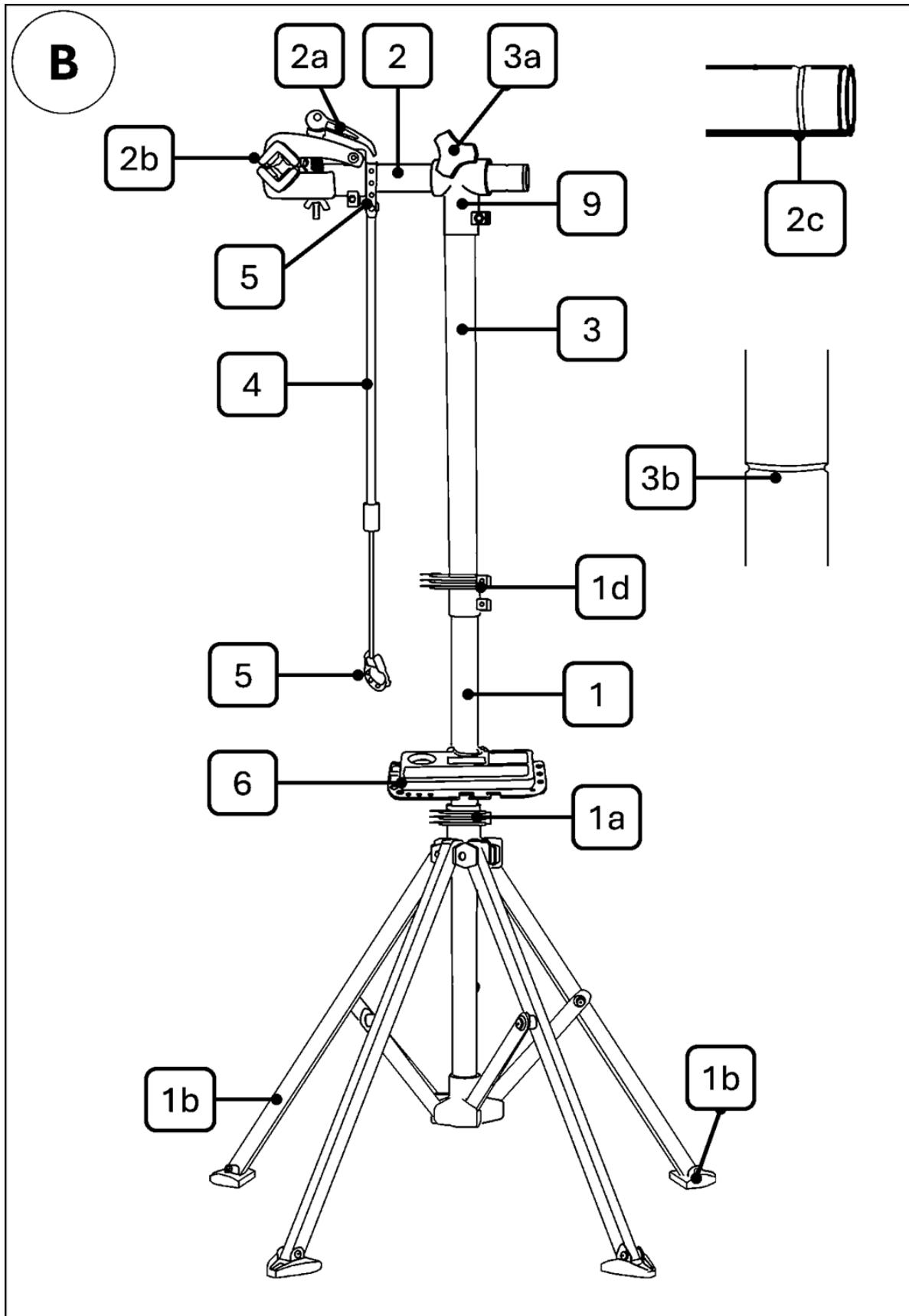
1 x standaard met steunvoeten (1)
 1 x Fiets Bevestiging (2)
 1 x telescopische paal (3)
 1 x Voorwiel Stabilisator (4)
 2 x Rubber Samenstelling (5)

1 x Gereedschapsbak (6)
 1 x Gereedschapsbak Klem (7)
 2 x Schroevenset (8)
 1 x inbusleutel (9)
 1x Opbergtas (10)

2.2 Technische gegevens

| | |
|------------------------------|-----------------------------|
| Maximaal laadvermogen | 30KG |
| Voor fietsframes | Dia. 25 mm – 55 mm |
| Hoogte van de steun | Min. 1125 mm – Max. 1885 mm |
| Gewicht | Ca. 6,6 kg |

3. Constructie

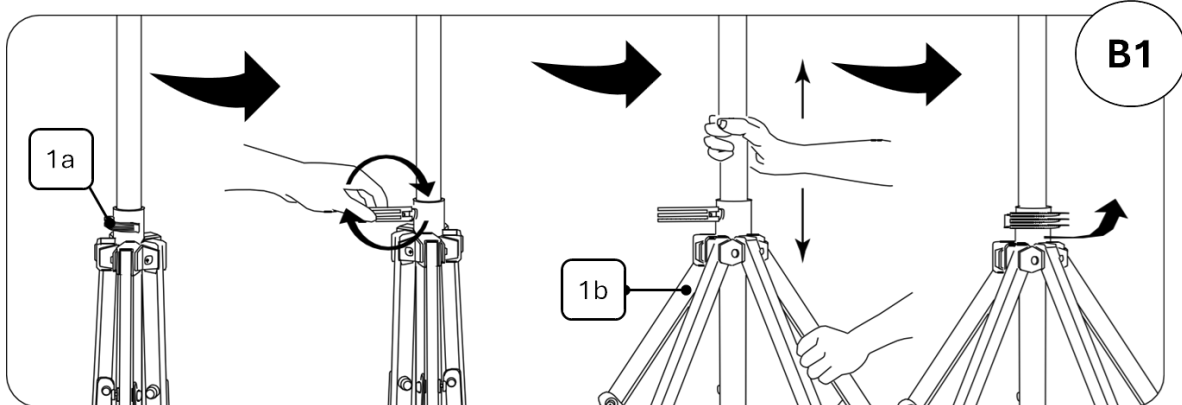


Vorbereiding

NOTITIE: Zorg ervoor dat er tijdens het montageproces voldoende ruimte om u heen is om onbedoelde stoten te voorkomen. De standaard heeft verlengde poten voor meer stabiliteit.

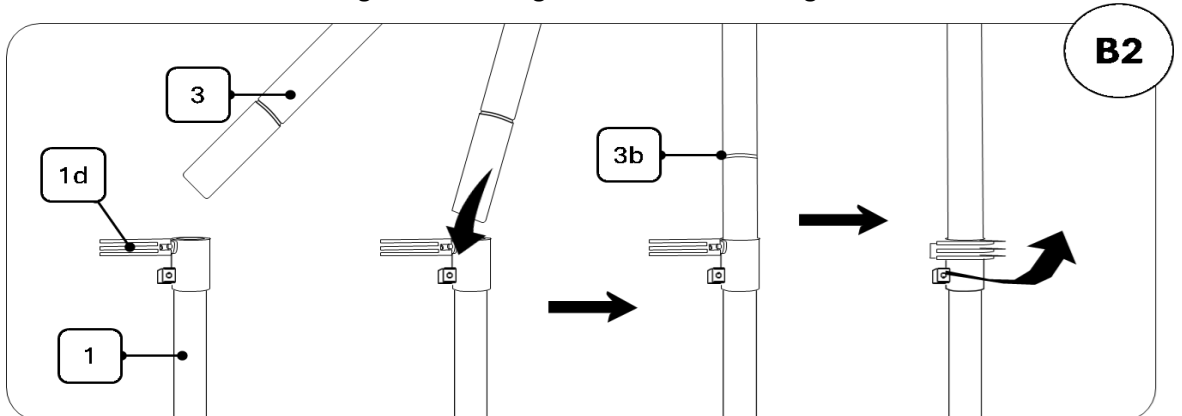
- 1) Open de onderste ontgrendelingsklem (1a) op de standaard (1) en schroef deze ongeveer twee slagen los.
- 2) Pak twee tegenover elkaar liggende voeten (1b) elk met één hand vast en duw ze voorzichtig zo ver mogelijk naar buiten. Merk op dat alle vier de poten tegelijkertijd uitstrekken, zoals een paraplu.
- 3) Zet de standaard rechtop. Klap de voetjes (1b) op de poten van de standaard naar beneden en zorg ervoor dat het product op een stevige en stabiele ondergrond staat.
- 4) Draai de onderste ontgrendelingsklem (1a) op de basis (1) vast, zodat deze met lichte druk terug in zijn oorspronkelijke positie rond de buis kan worden geduwd.

Let op: Wees voorzichtig met deze stap om niet tegen uzelf aan te stoten of uw vingers te beknellen.



Installeer de telescopische paal

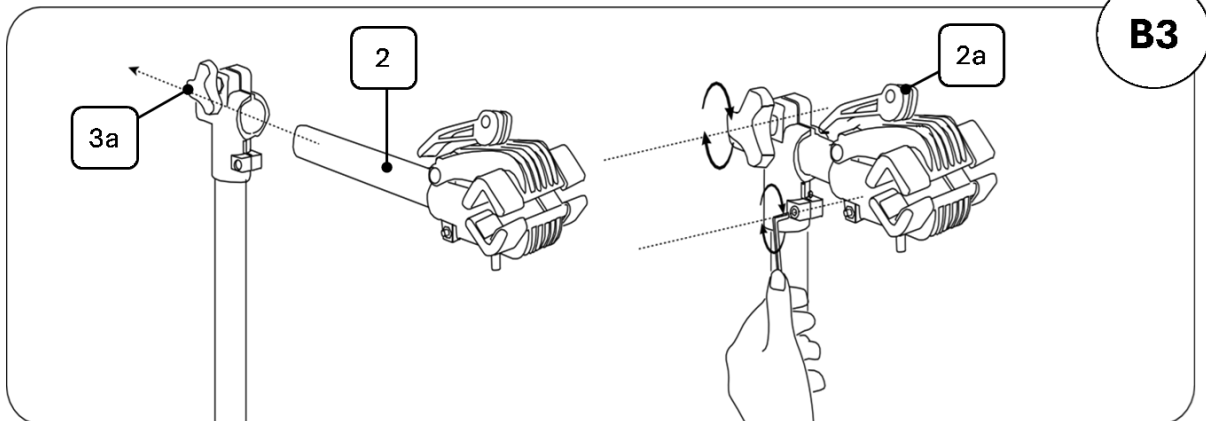
- Open de bovenste ontgrendelingsklem (1d) van de standaard (1).
- Steek de telescopische stang (3) in de standaard.
- Sluit de klem (3) om de telescopische steel vast te zetten.
- Controleer zorgvuldig of de verbinding goed vastzit. Draai indien nodig de klem nog een slag vast en controleer nogmaals de veiligheid van de verbinding.



Plaats de fietshouder

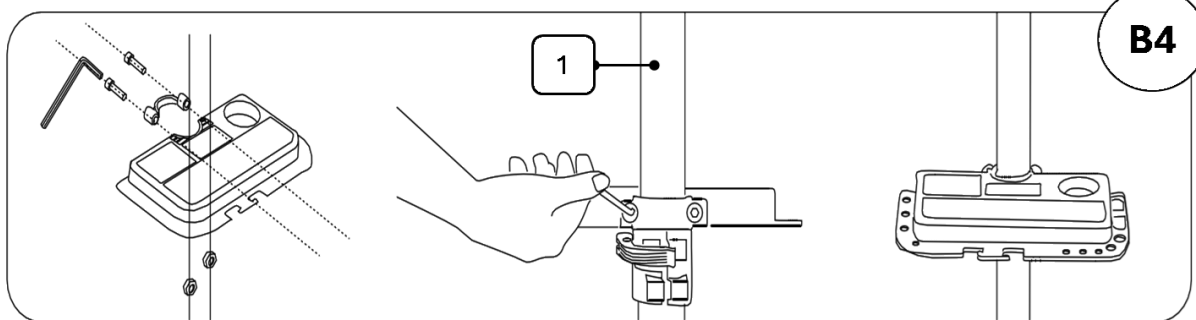
- Steek de fietshouder (2) door de beugel (3a) van de telescopische paal (3) totdat de inkeping van de fietshouder zichtbaar wordt.
- **Opmerking:** Neem de maximale uitschuiflengte van de fietshouder (2) in acht en overschrijd de gespecificeerde markeringen (2c) niet.
- Draai de fietshouder zodat de snelspanhendel (2a) zich aan de bovenkant bevindt.

- Draai de montageschroef (3a) totdat de fietshouder stevig in de beugel van de telescopische steel zit.



Bevestig de gereedschapsbak

- Plaats de beugel (7) ergens op de standaard (1) en tegenover de gereedschapsbak (6).
- Steek de schroeven (8) in de gaten in de houder.
- Schroef hem stevig vast met de inbussleutel (9) en bevestig de gereedschapsbak aan de standaard.

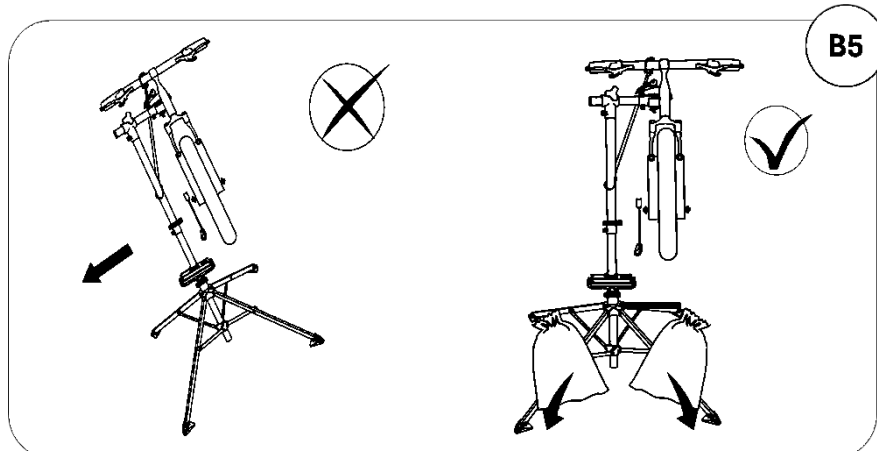


TIPS:

Om een betere stabiliteit van de werkstandaard te bereiken, kunt u de poten van de werkstandaard rechtstreeks op de grond schroeven. De bijbehorende gaten in de voeten zijn af fabriek voorzien. Houd er rekening mee dat de bevestigingsmaterialen (schroeven en pluggen) niet bij de levering zijn inbegrepen.

Notitie:

Als het risico bestaat dat de fietsreparatiestandaard tijdens het gebruik kantelt, verzwaarde dan alle vier de poten (1b). Zorg ervoor dat het apparaat niet onbedoeld kan verschuiven. Verdeel de ballast gelijkmatig over de poten (1b) en bedek een groot gebied.



4. Montage van de fiets

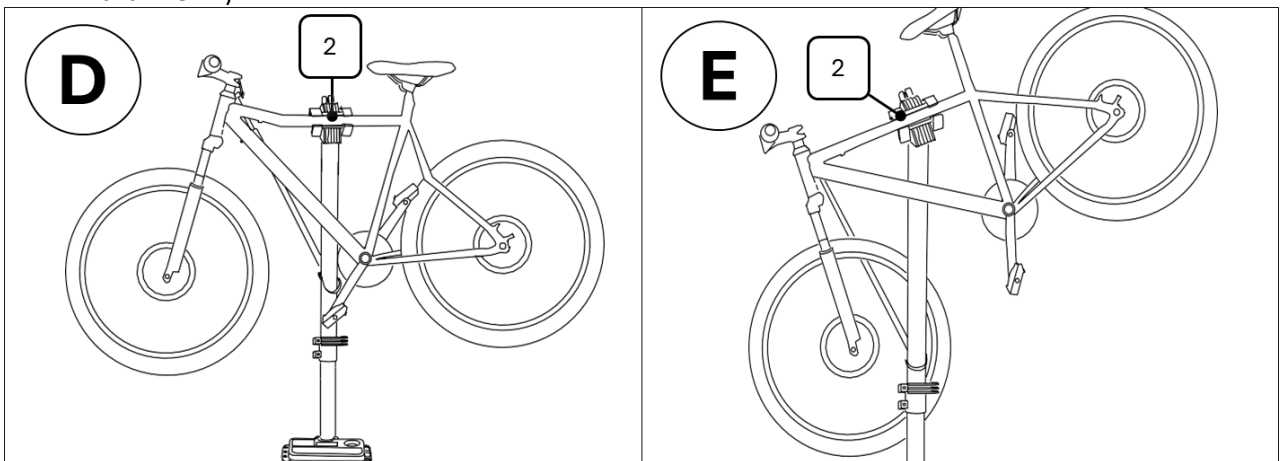
Tips:

- Controleer na het monteren van de fiets of zowel de fiets als de reparatiestandaard stevig op hun plaats zitten.
- Houd u aan de maximale uitschuiflengtes van de telescopische steel (3) en de fietshouder (2) zonder de aangegeven markeringen (2c)/(3b) te overschrijden (zie afb. B).
- Als u de fiets aan een verticale framesteun (bijv. zadelpen) bevestigt, wordt het maximale draagvermogen teruggebracht tot 25 kg.
- Zorg ervoor dat de fiets in het zwaartepunt staat om spinnen te voorkomen.
- Als het zwaartepunt verschuift tijdens het werken aan de fiets, stel dan de fiets opnieuw af in de houder om het evenwicht te herstellen. Anders kan het maximale draagvermogen worden teruggebracht tot 25 kg.

- 1) Selecteer een deel van het fietsframe om het in de beugel van de werkstandaard (2) te klemmen.

Opmerking: Dit gedeelte moet zich altijd in het zwaartepunt van de fiets bevinden.

- 2) Pas de hoek van de fietshouder (2) aan de geselecteerde positie van het fietsframe aan (zie afb. E en F):



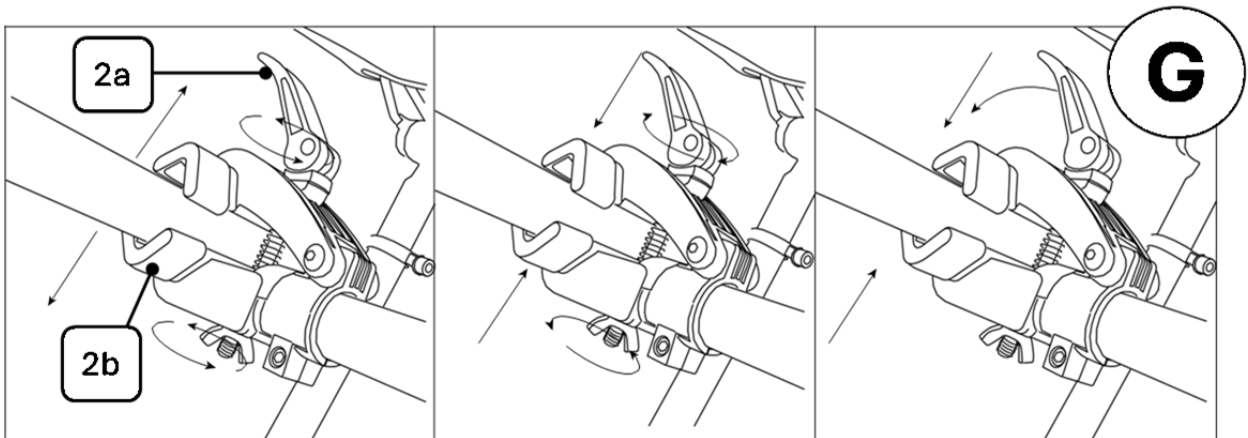
- 3) Draai aan de snelspanhendel (2a) om de klem (2b) te openen (zie afb. G).

- 4) Plaats het fietsframe in de klem en klap de snelspanhendel terug om de klem te sluiten.

Opmerking: Zorg ervoor dat de klemkracht voldoende is.

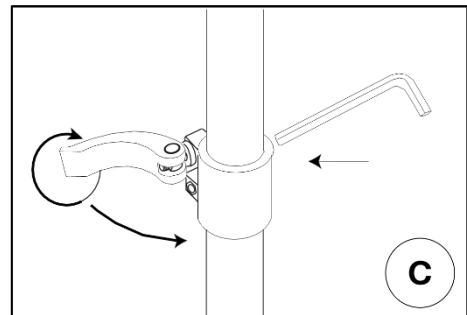
Instellen van de klemkracht

- Als de snelspanhendel (2a) te gemakkelijk naar beneden kan worden geklapt, is de klemkracht niet voldoende. Volg deze stappen om de klemkracht aan te passen:
- Draai de snelspanhendel met de klok mee om de clampkracht (zie afb. G).
 - **Opmerking:** Als de snelspanhendel niet kan worden neergeklapt, is de klemkracht te groot.
- Verminder de klemkracht door de snelspanhendel tegen de klok in te draaien.
- Draai de klem een halve slag los en probeer vervolgens de snelspanhendel te sluiten.
- Herhaal dit proces totdat u de maximale klemkracht hebt gevonden waarmee de snelspanhendel nog kan worden omgedraaid.



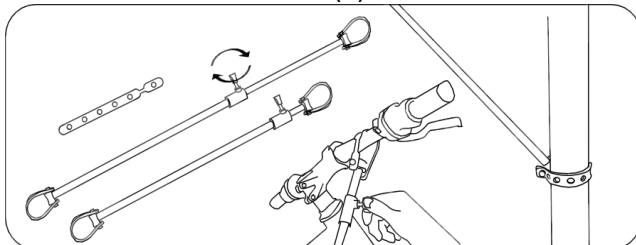
De telescopische steel afstellen

- Als de snelspanhendel (2a) te gemakkelijk naar beneden kan worden geklapt, is de klemkracht niet voldoende. Volg deze stappen om de klemkracht aan te passen:
- De telescopische steel is op elke gewenste hoogte te verstellen. Het wordt aanbevolen om de hoogteverstelling door twee personen uit te voeren.
- Draai de telescopische stang (3) om de positie van de fiets te veranderen wanneer deze is vastgeklemd.
- Open de snelspanklem (1d) op de standaard.
- Stel de telescopische steel in op de gewenste hoogte.
- **Opmerking:** Neem de maximale uitschuiflengte van de telescoopsteel (3) in acht en overschrijd de aangegeven markeringen (3a) niet.
- Om de positie vast te zetten, steekt u de inbussleutel (9) in het uiteinde van de snelklem (1b)/(1d) zoals weergegeven in Afb. C en draait u deze met de klok mee totdat u een lichte weerstand voelt.
- Draai het weer om en draai vervolgens de snelspanklem om. Je zou veel weerstand moeten voelen als je hem omvouwt.
- Zorg ervoor dat de telescopische stang goed vastzit.

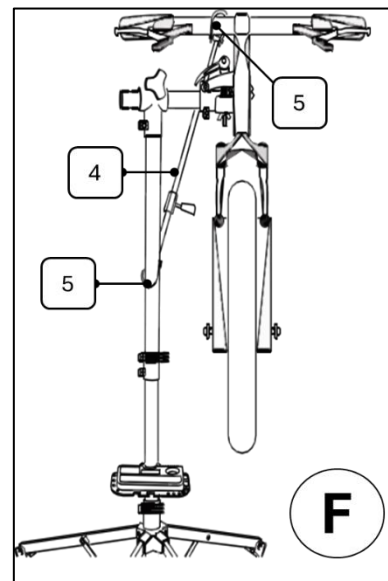


De voorwielstabilisator bevestigen

- Bevestig de rubberen verbindingen (5) aan de uiteinden van de voorwielstabilisator (4).



- Gebruik de voorwielstabilisator om het voorwiel op zijn plaats te houden tussen het stuur en de telescopische buis (zie afb. F)



Gereedschapsbak

In het grote vak van de gereedschapsbak zit een magneet voor het vastzetten van kleine onderdelen.

5. okt. Onderhoud en verzorging

5.1 Onderhoud

- Zorg ervoor dat de zeskantbouten op de bovenste buisconnector altijd zijn vastgedraaid.
- Inspecteer regelmatig alle onderdelen van de fietsreparatiestandaard. Draai alle losse schroeven vast en vervang eventuele defecte onderdelen om schade aan het product te voorkomen.

5.2 Reiniging en opslag

- Reinig de fietsreparatiestandaard met een mild schoonmaakmiddel, warm water en een zachte doek.
- Vermijd het gebruik van oplosmiddelen of agressieve reinigingsmiddelen, omdat deze de fietsreparatiestandaard kunnen beschadigen.
- Zorg ervoor dat alle verstelelementen vrij blijven van olie en vet.
- Bewaar de fietsreparatiestandaard op een droge plaats, uit de buurt van direct zonlicht.
- Houd het montagerek buiten het bereik van kinderen en sluit het goed af wanneer het niet in gebruik is.
- Zorg ervoor dat het product schoon en droog is voordat u het bij kamertemperatuur opbergt.

6. Milieuvriendelijke afvoer

Waarschuwing: Verstikkingsgevaar! Verpakkingsmateriaal is gevaarlijk voor kinderen. Laat kinderen nooit met verpakkingsmateriaal spelen.

6.1 Verwijdering en verpakking

- De verpakking van uw apparaat is gemaakt van materialen die nodig zijn om een effectieve bescherming tijdens het transport te garanderen. Deze materialen zijn volledig recyclebaar en verminderen zo de impact op het milieu. Gooi de verpakking weg in een bak voor recyclebare materialen.

6.2 Afvoer van oude apparatuur

- Oude apparatuur moet worden afgevoerd in overeenstemming met de richtlijnen en voorschriften van de plaatselijke afvalverwerkingsautoriteit. Neem contact op met uw lokale overheid voor het adres van het dichtstbijzijnde recyclingcentrum en lever uw apparaat daar in.

Ons klantenservicenummer: Tel. [Telefoon: +49 931 90 80 3000](tel:+4993190803000)

E-mailadres: info@arebos.de

Kantooradres: Canbolat Vertriebs GmbH • Gneisenaustraße 10-11 • 97074 Würzburg

Het retouradres vindt u in het impressum: <https://www.arebos.de/impressum/>

Afdruk

Naam van het product: De Tribune van de fietsreparatie
Model nummer: AR-HE-FMS4B/R
Artikelnummer: 4252023125468; 4252023125475

Als het product een wijziging heeft die niet door ons is goedgekeurd, verliest het artikel zijn garantie.

Datum/Handtekening van de fabrikant/locatie:
2024

Kanton Würzburg 21 August



Identificatie van de ondertekenaar:
Korhan Canbolat, hoofd van het bedrijf

Vertegenwoordiger technische documentatie:
Korhan Canbolat

Adres van het kantoor:
Canbolat Vertriebs GmbH
Gneisenaustraße 10-11
D-97074 Würzburg

Het retouradres vindt u in het impressum: <https://www.arebos.de/impressum/>

Btw-identificatienummer: DE 263752326 Handelsregisterrechtbank is Würzburg, HRB 10082WEEE
Reg.-Nr. DE 61617071