

AREBOS

Sedes

AR-HE-TDO/-TDOK/-TDD



Prosimy o przestrzeganie wszystkich środków bezpieczeństwa zawartych w niniejszej instrukcji obsługi, aby zapewnić bezpieczne użytkowanie.



Dziękujemy za zaufanie do AREBOS.

Spis treści

1 Bezpieczeństwo	3
1.1 Wyjaśnienie symboli.....	3
1.2 Przeznaczenie	3
1.3 Ogólne instrukcje bezpieczeństwa	3
2 Zakres dostawy i dane techniczne	4
2.1 Zakres dostawy.....	4
2.2 Dane techniczne	4
3 Montaż	5
4 Konserwacja i pielęgnacja	5
Rozdział 4.1 Sprzątanie.....	5
5 Utylizacja przyjazna dla środowiska	6
5.1 Utylizacja i pakowanie	6
Impressum	6

Dziękujemy za wybranie naszego produktu. Prosimy o uważne przeczytanie instrukcji obsługi przed pierwszym użyciem produktu. Jeśli przekazujesz produkt osobie trzeciej, ta instrukcja musi zostać przekazana wraz z nią. Zachowaj instrukcję obsługi na przyszłość. Rysunki w tej instrukcji mogą nie pasować do obiektów fizycznych. Proszę odnieść się do obiektów fizycznych.

1 Bezpieczeństwo

1.1 Wyjaśnienie symboli



Ostrzeżenie! Przeczytaj uważnie instrukcje bezpieczeństwa. Nieprzestrzeganie środków ostrożności może spowodować poważne obrażenia lub uszkodzenia. Instrukcję obsługi należy przechowywać w bezpiecznym miejscu.

1.2 Przeznaczenie

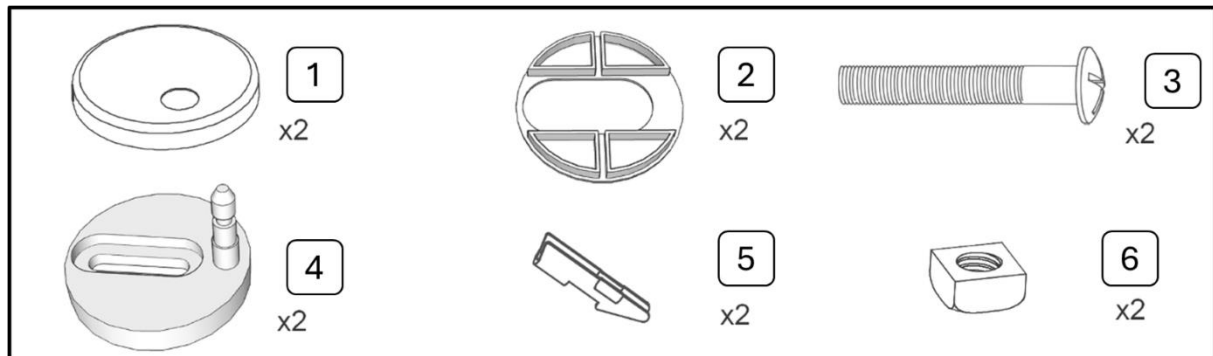
- Ta deska sedesowa nadaje się do montażu na prawie wszystkich dostępnych na rynku toaletach.

1.3 Ogólne instrukcje bezpieczeństwa

- Podczas montażu należy zwrócić uwagę na następujące punkty w niniejszej instrukcji. Niewłaściwa instalacja może prowadzić do zagrożeń bezpieczeństwa.
- Przed rozpoczęciem montażu upewnij się, że wszystkie elementy są na swoim miejscu.
- Nie upuszczaj deski sedesowej podczas instalacji, aby uniknąć możliwych uszkodzeń.
- Dla własnego bezpieczeństwa nie stawaj na desce sedesowej, ponieważ może ona pęknąć lub pęknąć.
- Nie wciskaj deski sedesowej ani pokrywy na siłę, ponieważ może to wpłynąć na amortyzację.
- Upewnij się, że dzieci nie wywierają nacisku na pokrywkę.
- Deska sedesowa przystosowana jest do obciążenia do 150 kg. Przekroczenie tego limitu może spowodować obrażenia lub uszkodzenia.

2 Zakres dostawy i dane techniczne

2.1 Zakres dostawy

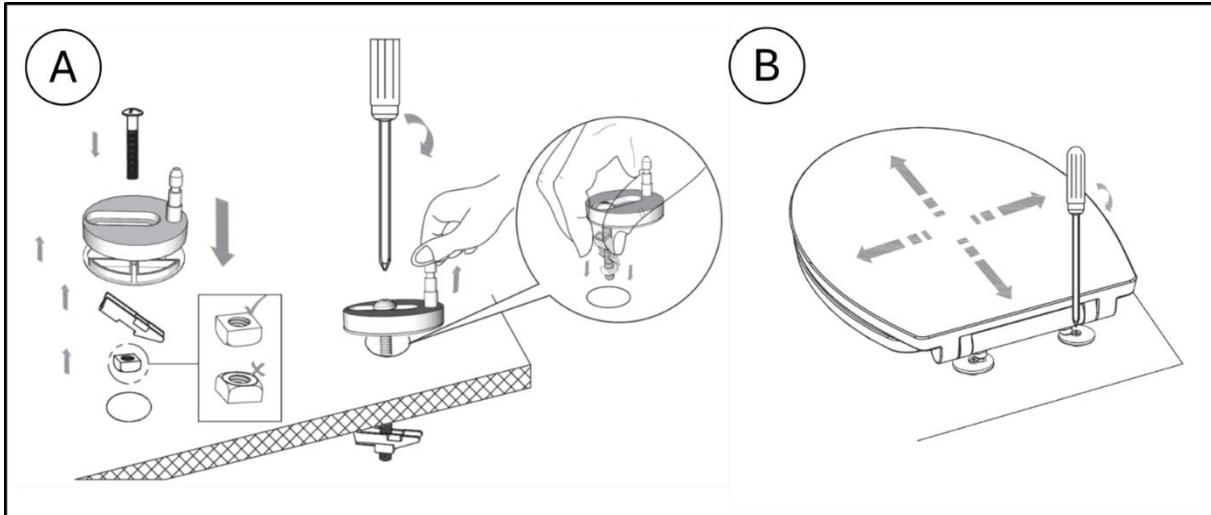


2.2 Dane techniczne

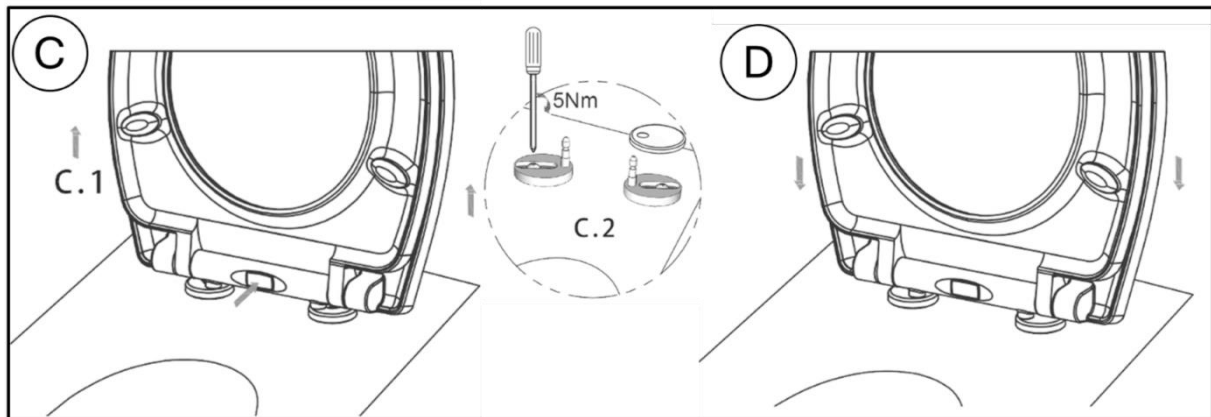
			
EAN	4252023125765	4252023125772	4252023125789
Model	AR-HE-TDO	AR-HE-TDOK	AR-HE-TDD
Wymiary	372X446X48mm	Wymiary: 380 x 457 x 45 mm	371X444X52mm
Maksymalne obciążenie	150 kg	150 kg	150 kg
Materiał	Duroplast	Duroplast	Duroplast

3 Montaż

- Najpierw zmontuj wszystkie poszczególne części, jak pokazano na rysunku A
- Przymocuj osłony do muszli klozetowej, patrz rysunek B



- Pośrodku pokrywy toalety znajduje się zamek, który należy uruchomić, aby zamontować pokrywę na toalecie, Rysunek C
- Teraz załóż pokrywę toalety, Rysunek D



4 Konserwacja i pielęgnacja

Rozdział 4.1 Sprzątanie

Do czyszczenia użyj wilgotnej szmatki ze standardowym środkiem do czyszczenia łazienki. Nie używaj ściernych środków czyszczących.

5 Utylizacja przyjazna dla środowiska

Ostrzeżenie: Ryzyko zadławienia! Materiał opakowaniowy jest niebezpieczny dla dzieci. Nigdy nie pozwalaj dzieciom bawić się materiałami opakowaniowymi.

5.1 Utylizacja i pakowanie

- Opakowanie przedmiotu wykonane jest z materiałów niezbędnych do zapewnienia skutecznej ochrony podczas transportu. Materiały te w pełni nadają się do recyklingu, a tym samym zmniejszają wpływ na środowisko. Wyrzuć opakowanie do kosza na materiały nadające się do recyklingu.

Nasz numer obsługi klienta: Tel. [Telefon: +49 931 90 80 3000](tel:+4993190803000)

E-mail: info@arebos.de

Adres biura: Canbolat Vertriebs GmbH • Gneisenaustraße 10-11 • 97074 Würzburg

Impressum

Nazwa produktu: Deska sedesowa

Nazwa modelu: R-HE-TDO/-TDO/-TDD

Kod producenta: 4252023125765, 4252023125772, 4252023125789

Jeśli produkt posiada modyfikację, która nie została przez nas zatwierdzona, niniejsze oświadczenie traci swoją ważność.

Data/Podpis/lokalizacja producenta:

Würzburg 04 September 2024



Identyfikacja sygnatariusza:

Korhan Canbolat, Szef Firmy

Przedstawiciel ds. Dokumentacji Technicznej:

Korhan Canbolat

Adres biura:

Canbolat Vertriebs GmbH
ul. Gneisenaustraße 10-11
D-97074 Würzburg

Adres zwrotny znajduje się w stopce redakcyjnej: <https://www.arebos.de/impressum/>

Numer identyfikacji podatkowej: DE 263752326 Sąd Rejestrowy w Würzburgu, HRB 10082WEEE Reg.-
Nr. DE 61617071