

Original bruksanvisning – AREBOS toaletsits

AREBOS

Toasits

AR-HE-TDO/-TDOK/-TDD



Följ alla säkerhetsåtgärder i denna bruksanvisning för att säkerställa säker användning.



Tack för ditt förtroende för AREBOS.

Innehållsförteckning

1 Säkerhet	3
1.1 Förklaring av symbolerna	3
1.2 Avsedd användning	3
1.3 Allmänna säkerhetsanvisningar.....	3
2 Leveransomfattning och tekniska data	4
2.1 Leveransens omfattning	4
2.2 Tekniska data.....	4
3 Församling	5
4 Underhåll och skötsel.....	5
4. veckor1 Rengöring.....	5
5 Miljövänlig avfallshantering	6
5.1 Avfallshantering och förpackning.....	6
Avtryck.....	6

Tack för att du valde vår produkt. Läs bruksanvisningen noggrant innan du använder produkten för första gången. Om du ger produkten till en tredje part måste denna instruktion följas med dem. Spara bruksanvisningen för framtida referens. Ritningarna i denna handbok kanske inte stämmer överens med de fysiska föremålen. Se de fysiska objekten.

1 Säkerhet

1.1 Förklaring av symbolerna



Varning! Läs säkerhetsinstruktionerna noggrant. Underlåtenhet att följa säkerhetsföreskrifterna kan leda till allvarliga personskador eller skador. Förvara bruksanvisningen på ett säkert ställe.

1.2 Avsedd användning

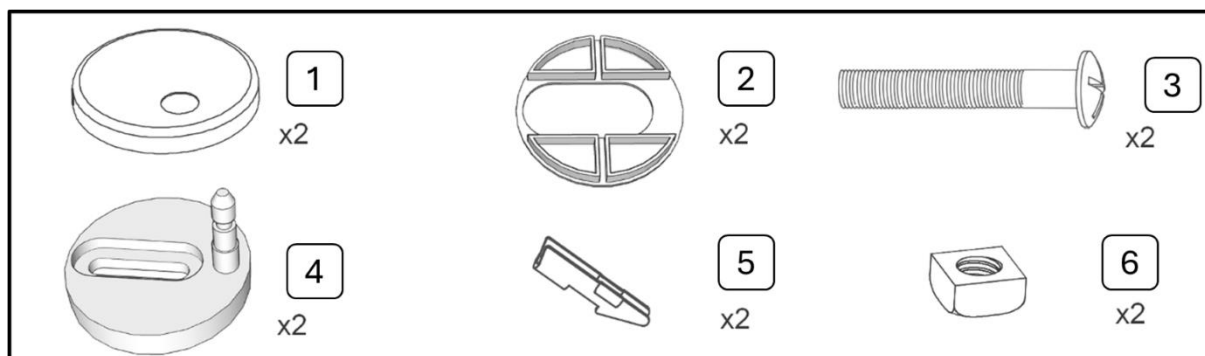
- Denna toalettsits är lämplig för montering på nästan alla kommersiellt tillgängliga toaletter.

1.3 Allmänna säkerhetsanvisningar

- Observera följande punkter i denna manual när du monterar. Felaktig installation kan leda till säkerhetsrisker.
- Innan du påbörjar monteringen, se till att alla komponenter är på plats.
- Tappa inte toalettsitsen under installationen för att undvika eventuella skador.
- För din säkerhet, stå inte på toalettsitsen eftersom den kan spricka eller gå sönder.
- Tvinga inte toalettsitsen eller locket eftersom det kan påverka dämpningen.
- Se till att barn inte trycker på locket.
- Toalettsitsen är konstruerad för en belastning på upp till 150 kg. Att överskrida denna gräns kan leda till personskada eller skada.

2 Leveransomfattning och tekniska data

2.1 Leveransens omfattning

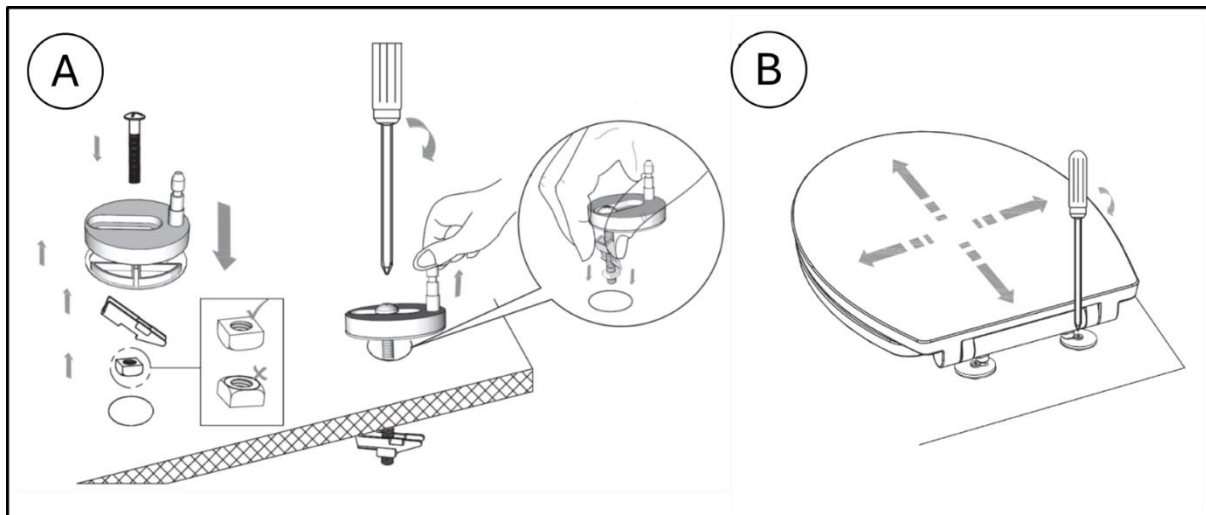


2.2 Tekniska data

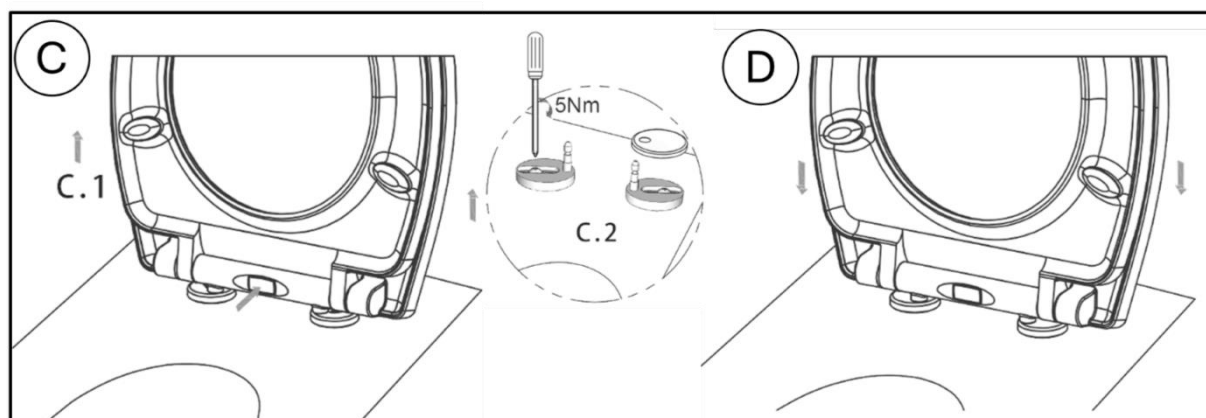
			
EAN	4252023125765	4252023125772	4252023125789
Modell	AR-HE-TDO	AR-HE-TDOK	AR-HE-TDD
Övergripande mått	372X446X48mm	Storlek 380 x 457 x 45 mm	371X444X52mm
Maximal belastning	150 kg	150 kg	150 kg
Material	Duroplast	Duroplast	Duroplast

3 Församling

- Montera först alla enskilda delar som visas i figur A
- Fäst locken på toalettskålen, se figur B



- I mitten av toalettlocket finns ett lås som måste manövreras för att montera locket på toaletten, Figur C
- Sätt nu på toalettlocket, Figur D



4 Underhåll och skötsel

4. veckor1 Rengöring

För att rengöra, använd en fuktig trasa med ett vanligt badrumsrengöringsmedel. Använd inte slipande rengöringsmedel.

5 Miljövänlig avfallshantering

Varning: Kvävningsrisk! Förpackningsmaterial är farligt för barn. Låt aldrig barn leka med förpackningsmaterial.

5.1 Avfallshantering och förpackning

- Föremålets förpackning är gjord av material som är nödvändiga för att säkerställa ett effektivt skydd under transport. Dessa material är helt återvinningsbara och minskar därmed miljöpåverkan. Kassera förpackningen i en behållare för återvinningsbart material.

Vårt kundtjänstnummer: Tel. [Telefon: +49 931 90 80 3000](tel:+4993190803000)

E-post: info@arebos.de

Kontorsadress: Canbolat Vertriebs GmbH • Gneisenaustraße 10-11 • 97074 Würzburg

Avtryck

Produktnamn: Toalettsits

Modellnamn: R-HE-TDO/-TDO/-TDD

Artikelnummer: 4252023125765, 4252023125772, 4252023125789

Om produkten har en modifiering som inte har godkänts av oss kommer detta uttalande att förlora sin giltighet.

Datum/Tillverkarens signatur/plats:

Würzburg 04 September 2024



Identifiering av undertecknare:

Korhan Canbolat, chef för företaget

Representant för teknisk dokumentation:

Korhan Canbolat

Kontorets adress:

Canbolat Vertriebs GmbH

Gneisenaustraße 10-11

D-97074 Würzburg

Returadressen finns i avtrycket: <https://www.arebos.de/impressum/>

Registreringsnummer för omsättningskatt: DE 263752326 Handelsregisterdomstolen är Würzburg, HRB 10082WEEE Reg.-Nr. De 61617071