

Originální návod k použití – Kovová vyvýšená postel AREBOS

# AREBOS

## Metall Hochbeet

AR-HE-HMB



Dodržujte prosím všechna bezpečnostní opatření uvedená v této uživatelské příručce, abyste zajistili bezpečné používání.

Děkujeme Vám za projevenou důvěru v

# Obsah

|   |          |
|---|----------|
| <b>1 Bezpečnost .....</b>                       | <b>3</b> |
| 1.1 Vysvětlení symbolů.....                     | 3        |
| 1.2 Zamýšlené použití.....                      | 3        |
| 1.3 Všeobecné bezpečnostní pokyny .....         | 3        |
| <b>2 Rozsah dodávky a technické údaje .....</b> | <b>4</b> |
| 2.1 Rozsah dodávky .....                        | 4        |
| 2.2 Technické údaje.....                        | 5        |
| <b>3 Shromáždění .....</b>                      | <b>5</b> |
| <b>4 Údržba a péče .....</b>                    | <b>7</b> |
| Č. 4.1 Čištění.....                             | 7        |
| <b>5 Ekologická likvidace .....</b>             | <b>7</b> |
| 5.1 Likvidace a balení.....                     | 7        |
| <b>Otisk .....</b>                              | <b>8</b> |

Děkujeme, že jste si vybrali náš produkt. Před prvním použitím výrobku si pečlivě přečtěte uživatelskou příručku. Pokud výrobek předáte třetí osobě, je nutné tento pokyn předat s ní. Návod k použití uschovejte pro budoucí použití. Výkresy v této příručce nemusí odpovídat fyzickým objektům. Podívejte se prosím na fyzické objekty.

# 1 Bezpečnost

## 1.1 Vysvětlení symbolů



**Varování!** Pečlivě si přečtěte bezpečnostní pokyny. Nedodržení bezpečnostních opatření může vést k vážnému zranění nebo poškození. Návod k obsluze uschovejte na bezpečném místě.



Nebezpečí udušení plastovými sáčky!  
Udržujte děti mimo dosah!

## 1.2 Zamýšlené použití

- Tento vyvýšený záhon je určen pro soukromé venkovní použití, např. na zahradách, terasách nebo balkonech. Jakékoli jiné použití není určeno a může znamenat značná rizika. Výrobce nepřebírá žádnou odpovědnost za nesprávné použití. Výrobek je určen pro běžné domácí použití a unese až 50 kg.

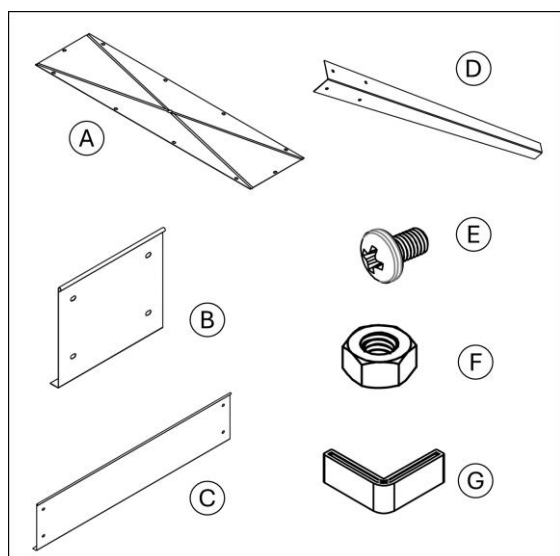
## 1.3 Všeobecné bezpečnostní pokyny

- Zabraňte komukoli, zejména dětem, aby na výrobek lezl nebo si s ním hrál. Mohlo by dojít k převrácení výrobku a ke zranění.
- Nesedějte si ani nestůjte na výrobku.
- Při montáži buďte opatrní. Vyhněte se práci v blízkosti elektrického nářadí nebo zařízení s malými částmi, jako jsou matice a šrouby, aby nedošlo ke zranění nebo poškození.
- Ujistěte se, že je výrobek používán pouze k účelu, ke kterému je určen, aby nedošlo k nehodám nebo poškození.
- Nepřekračujte maximální nosnost 50 kg. Nadměrné používání může vést ke zranění nebo poškození.
- Při montáži doporučujeme nosit rukavice a brýle, abyste se chránili před ostrými hranami a dalšími potenciálními riziky.
- Pro bezpečnou manipulaci se doporučuje, aby výrobkem pohybovaly dvě osoby, aby nedošlo k nehodě nebo poškození.
- Ujistěte se, že je montážní oblast volná a udržujte děti nebo domácí zvířata v bezpečné vzdálenosti, aby nedošlo k nehodám. Tohle není hračka.

- Používejte pouze doporučené nástroje, jako je křížový šroubovák a nastavitelný klíč. Šrouby příliš neutahujte, aby nedošlo k poškození nebo zranění.
- Před zahájením montáže zkontrolujte všechny díly, zda nejsou poškozené nebo závadné. Nepokračujte, pokud je díl poškozený.
- Sestavte výrobek na rovný, stabilní povrch, abyste zajistili správné vyrovnaní a vyvážení.
- Některé části mohou být těžké nebo neskladné. S montáží je vhodné, aby s montáží pomohla druhá osoba.
- Se všemi díly zacházejte opatrně, zejména s ostrými hranami. V případě potřeby opilujte všechny ostré hrany.
- Pečlivě dodržujte montážní pokyny, abyste zajistili bezpečnou a správnou montáž a minimalizovali riziko zranění nebo poškození.
- Po sestavení zkontrolujte stabilitu vyvýšeného záhonu a před přidáním zeminy nebo jiného zatížení se ujistěte, že jsou utaženy všechny šrouby a matice.
- Vyvýšený záhon pravidelně kontrolujte, zda nejeví známky opotřebení. Utáhněte všechny uvolněné šrouby a zkontrolujte, zda nejsou zrezivělé nebo poškozené, zvláště pokud je vyvýšený záhon používán venku.
- Neutahujte matice úplně, dokud není dokončeno celé nastavení.

## 2 Rozsah dodávky a technické údaje

### 2.1 Rozsah dodávky



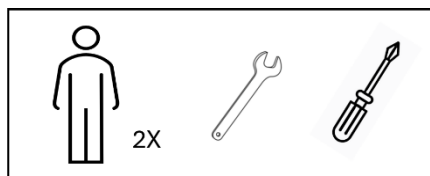
| Část | Označení           | Množství |
|------|--------------------|----------|
| A    | Zemina             | 1        |
| B    | Boční stěna krátká | 2        |
| C    | Boční stěna dlouhá | 2        |
| D    | Nohy               | 4        |
| E    | Šroub              | 26       |
| F    | Ořechy             | 26       |
| G    | Plastové nožičky   | 4        |

## 2.2 Technické údaje

|                        |                           |
|------------------------|---------------------------|
| <b>EAN</b>             | <b>4252023125819</b>      |
| <b>Model</b>           | <b>AR-HE-HBM</b>          |
| <b>Celkové rozměry</b> | <b>101.5 x 26 x 80 cm</b> |
| <b>Kapacita</b>        | <b>45 litrů</b>           |
| <b>Hmotnost</b>        | <b>5,9 kg</b>             |
| <b>Max. Traglast</b>   | <b>50 kg</b>              |

## 3 Shromáždění

Pro sestavení je vyžadováno následující:



### 1. Připevněte plastové nožičky:

Nasuňte plastové nožičky (G) na spodní konce nohou (D).

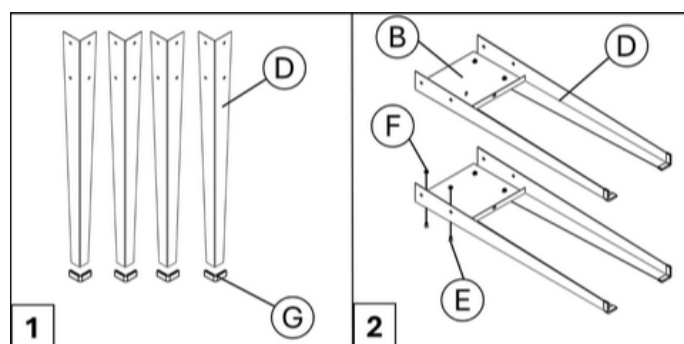
### 2. Připevněte krátkou boční stěnu:

Zarovnejte otvory krátkého bočního panelu (B) se dvěma nohami (D).

Poznámka: Nohy by měly být umístěny na vnější straně květináče tak, aby okraj koncové desky směřoval dovnitř.

Vložte čtyři šrouby (E) do zarovnaných otvorů tak, aby hlavy šroubů směřovaly ven, a volně utáhněte matice (F) na druhé straně.

Tento krok opakujte se zbývajícím krátkou bočnicí (B) a dalšími dvěma nohami (D).



### 3. Připevněte první dlouhý boční panel:

Umístěte boční panely a nohy vzpřímeně.

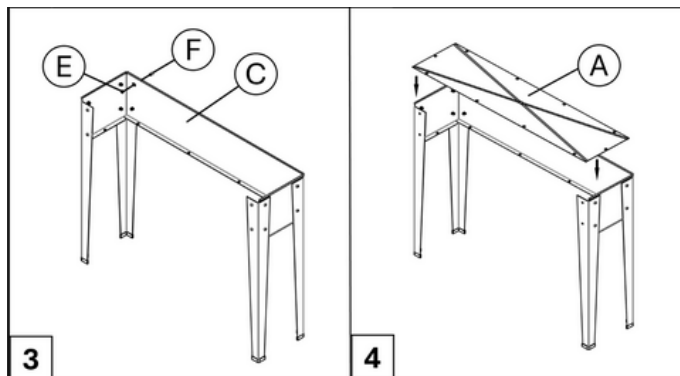
Zarovnejte otvory dlouhého bočního panelu (C) se zbývajícím otvory v nohách.

Vložte šrouby (E) do otvorů a matice (F) volně utáhněte.

Poznámka: Ujistěte se, že nohy jsou na vnější straně a že pás dlouhé boční stěny směřuje dovnitř.

#### 4. Vložte spodní desku:

Umístěte základní desku (A) dovnitř květináče tak, aby spočívala na pásech ostatních desek. Zarovnejte otvory v základní desce (A) s otvory na pásech. Začněte základní deskou, vložte šrouby do každého otvoru a volně je upevněte maticemi.



#### 5. Připevněte druhou dlouhou bočnici:

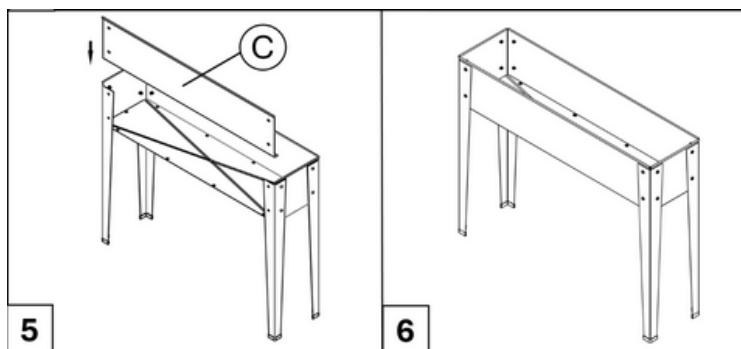
Zarovnejte druhý dlouhý boční panel (C) s předvrtanými otvory v nohách. Ujistěte se, že boční stěna je na vnitřní straně květináče, s pásem pod základní deskou.

Vložte šrouby a volně je utáhněte maticemi.

#### 6. Závěrečné dotažení:

Jakmile se celá konstrukce vytvaruje, utáhněte všechny matice a šrouby křížovým šroubovákem a nastavitelným klíčem.

Tip: Matice zcela neutahujte, dokud není dokončeno celé nastavení.



## 4 Údržba a péče

### Č. 4.1 Čištění

- Před uložením výrobku nechte všechny části důkladně vyschnout. Tím se zabrání plísním, zápachu nebo změně barvy.
- Výrobek čistěte měkkým suchým hadříkem.
- Pokud se voda shromažďuje uvnitř vyvýšeného záhonu, použijte hadřík k absorpci a odstranění přebytečné tekutiny.

## 5 Ekologická likvidace

**Varování: Nebezpečí udušení!** Obalový materiál je pro děti nebezpečný. Nikdy nedovolte dětem, aby si hrály s obalovými materiály.

### 5.1 Likvidace a balení

- Obal předmětu je vyroben z materiálů nezbytných pro zajištění účinné ochrany během přepravy. Tyto materiály jsou plně recyklovatelné a snižují tak dopad na životní prostředí. Obal vyhodte do koše na recyklovatelné materiály.

Číslo našeho zákaznického servisu: Tel. [Telefon: +49 931 90 80 3000](tel:+4993190803000)

E-mail: [info@arebos.de](mailto:info@arebos.de)

Adresa kanceláře: Canbolat Vertriebs GmbH • Gneisenaustraße 10-11 • 97074 Würzburg

## Otisk

Název produktu: Kovová vyvýšená postel

Číslo modelu: AR-HE-HBM

Číslo artiklu: 4252023125819

Pokud má produkt úpravu, která nebyla námi schválena, toto prohlášení ztratí svou platnost.

Rande/Podpis výrobce/umístění:

Würzburg 11 September 2024



Identifikace podepisujícího:

Korhan Canbolat, vedoucí společnosti

Zástupce technické dokumentace:

Korhan Canbolat

**Adresa kanceláře:**

Canbolat Vertriebs GmbH

Gneisenaustraße 10-11

D-97074 Würzburg

Zpáteční adresu naleznete v tiráži: <https://www.arebos.de/impressum/>

Daňové identifikační číslo: DE 263752326 Obchodní rejstříkový soud je Würzburg, HRB 10082WEEE  
Reg.-Nr. DE 61617071