

AREBOS

Metall Hochbeet

AR-HE-HMB



Siga todas las medidas de seguridad de este manual del usuario para garantizar un uso seguro.

Gracias por su confianza en AREBOS.

Tabla de contenidos

1 Seguridad.....	3
1.1 Explicación de los símbolos	3
1.2 Uso previsto.....	3
1.3 Instrucciones generales de seguridad	3
2 Volumen de suministro y datos técnicos 4	
2.1 Volumen de suministro	4
2.2 Datos técnicos	5
3 Ensamblaje	5
4 Mantenimiento y cuidado	7
4.1 Limpieza.....	7
5 Eliminación respetuosa con el medio ambiente. 7	
5.1 Eliminación y embalaje.....	7
Impresión.....	8

Gracias por elegir nuestro producto. Lea atentamente el manual del usuario antes de utilizar el producto por primera vez. Si entrega el producto a un tercero, esta instrucción debe pasarse con ellos. Guarde el manual de instrucciones para futuras consultas. Es posible que los dibujos de este manual no coincidan con los objetos físicos. Por favor, refiérase a los objetos físicos.

1 Seguridad

1.1 Explicación de los símbolos



¡Advertencia! Lea atentamente las instrucciones de seguridad. El incumplimiento de las precauciones de seguridad puede provocar lesiones o daños graves. Guarde el manual de instrucciones en un lugar seguro.



¡Peligro de asfixia debido a las bolsas de plástico!
¡Mantenga a los niños alejados!

1.2 Uso previsto

- Esta cama elevada está pensada para uso privado al aire libre, por ejemplo, en jardines, terrazas o balcones. Cualquier otro uso no está previsto y puede conllevar riesgos considerables. El fabricante no asume ninguna responsabilidad por el uso inadecuado. El producto está diseñado para un uso doméstico normal y puede soportar hasta 50 kg.

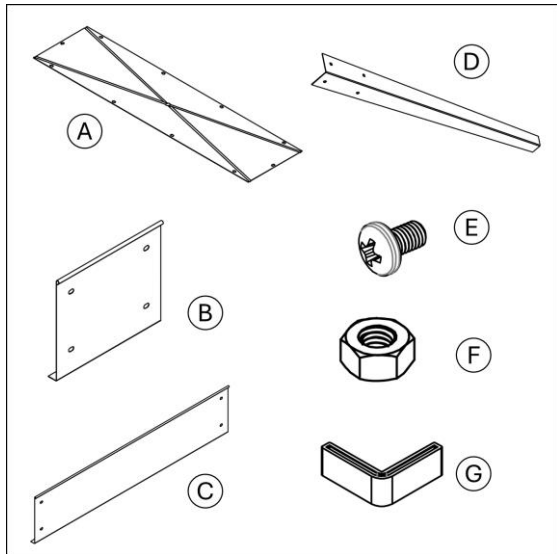
1.3 Instrucciones generales de seguridad

- Evite que cualquier persona, especialmente los niños, se suban o jueguen con el producto. Esto podría hacer que el producto se vuelque y provoque lesiones.
- No se sienten ni se parea sobre el producto.
- Tenga cuidado al ensamblar. Evite trabajar cerca de herramientas eléctricas o equipos con piezas pequeñas, como tuercas y pernos, para evitar lesiones o daños.
- Asegúrese de que el producto solo se utilice para el propósito previsto para evitar accidentes o daños.
- No exceda la capacidad máxima de peso de 50 kg. El uso excesivo puede provocar lesiones o daños.
- Recomendamos usar guantes y gafas protectoras durante el montaje para protegerse de bordes afilados y otros peligros potenciales.
- Para una manipulación segura, se recomienda que dos personas muevan el producto para evitar accidentes o daños.
- Asegúrese de que el área de montaje esté despejada y mantenga alejados a los niños o mascotas para evitar accidentes. Esto no es un juguete.

- Utilice únicamente las herramientas recomendadas, como un destornillador Phillips y una llave ajustable. No apriete demasiado los tornillos para evitar daños o lesiones.
- Inspeccione todas las piezas en busca de daños o defectos antes de comenzar el montaje. No proceda si una pieza está dañada.
- Ensamble el producto sobre una superficie plana y estable para garantizar una alineación y un equilibrio adecuados.
- Algunas piezas pueden ser pesadas o difíciles de manejar. Es recomendable que una segunda persona ayude con el montaje.
- Manipule todas las piezas con cuidado, especialmente los bordes afilados. Lime los bordes afilados si es necesario.
- Siga atentamente las instrucciones de montaje para garantizar un montaje seguro y correcto y minimizar el riesgo de lesiones o daños.
- Una vez ensamblado, verifique la estabilidad de la cama elevada y asegúrese de que todos los tornillos y tuercas estén apretados antes de agregar tierra u otras cargas.
- Inspeccione la cama elevada con regularidad en busca de signos de desgaste. Apriete los tornillos sueltos y verifique si hay óxido o daños, especialmente si la cama elevada se usa al aire libre.
- No apriete completamente las tuercas hasta que se haya completado toda la configuración.

2 Volumen de suministro y datos técnicos

2.1 Volumen de suministro



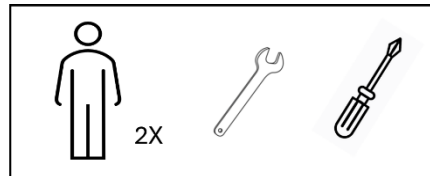
Parte	Designación	Cantidad
Un	Suelo	1
B	Pared lateral corta	2
C	Pared lateral larga	2
D	Piernas	4
E	Tornillo	26
F	Chiflado	26
G	Pies de plástico	4

2.2 Datos técnicos

EAN	4252023125819
Modelo	AR-HE-HBM
Dimensiones totales	101,5 x 26 x 80 cm
Capacidad	45 litros
Peso	5,9 kg
Max. Traglast	50 kg

3 Ensamblaje

Para el montaje se requiere lo siguiente:



1. Coloque los pies de plástico:

Deslice los pies de plástico (G) en los extremos inferiores de las patas (D).

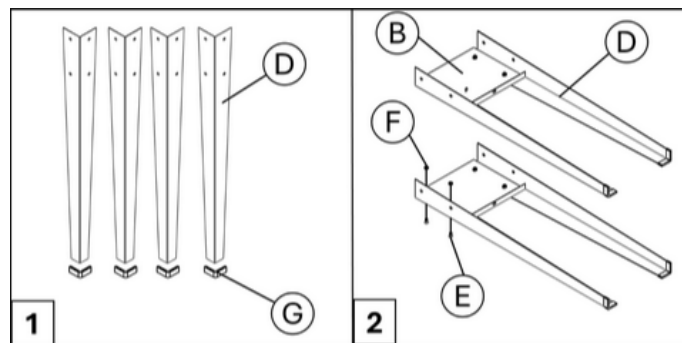
2. Fije la pared lateral corta:

Alinee los orificios de un panel lateral corto (B) con dos de las patas (D).

Nota: Las patas deben colocarse en el exterior de la maceta con el borde de la placa final hacia adentro.

Inserte cuatro tornillos (E) a través de los orificios alineados con las cabezas de los tornillos hacia afuera y apriete sin apretar las tuercas (F) en el otro lado.

Repita este paso con la pared lateral corta restante (B) y las otras dos patas (D).



3. Coloque el primer panel lateral largo:

Coloque los paneles laterales y las patas en posición vertical.

Alinee los orificios de un panel lateral largo (C) con los orificios restantes de las patas.

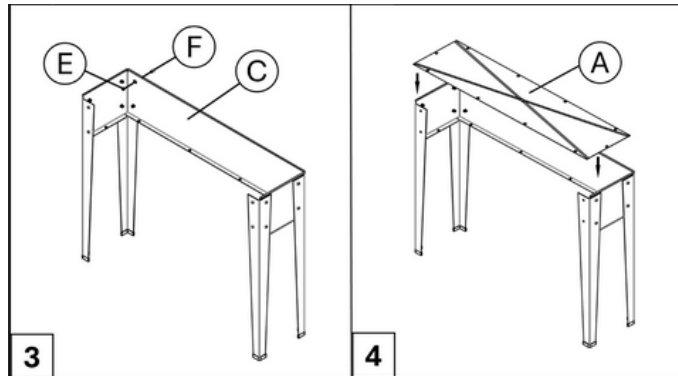
Inserte los tornillos (E) a través de los orificios y apriete las tuercas (F) sin apretar.

Nota: Asegúrese de que las patas estén en el exterior y que la tira de la pared lateral larga mire hacia adentro.

4. Inserte la placa inferior:

Coloque la placa base (A) dentro de la maceta de modo que descance sobre las tiras de las otras placas.

Alinee los orificios de la placa base (A) con los de las tiras. Comenzando con la placa base, inserte los tornillos en cada orificio y fíjelos sin apretar con tuercas.



5. Fije la segunda pared lateral larga:

Alinee el segundo panel lateral largo (C) con los orificios preperforados en las patas.

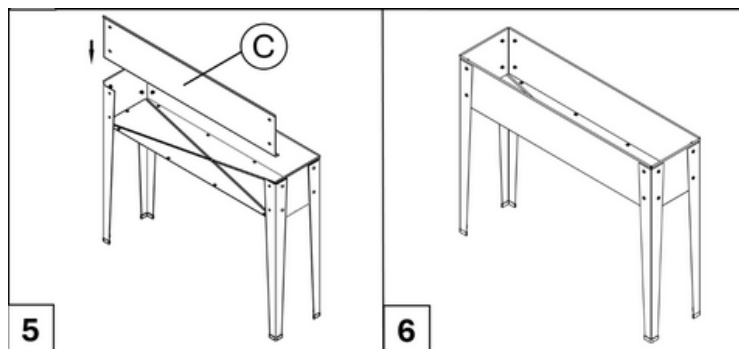
Asegúrese de que la pared lateral esté en el interior de la maceta, con su tira debajo de la placa base.

Inserte los tornillos y fíjelos sin apretar con las tuercas.

6. Ajuste final:

Una vez que toda la estructura haya tomado forma, apriete todas las tuercas y tornillos con un destornillador Phillips y una llave ajustable.

Consejo: No apriete completamente las tuercas hasta que haya terminado toda la configuración.



4 Mantenimiento y cuidado

4.1 Limpieza

- Deje que todas las piezas se sequen completamente antes de almacenar el producto. Esto evita el moho, los olores o la decoloración.
- Limpie el producto con un paño suave y seco.
- Si se acumula agua dentro de la cama elevada, use un paño para absorber y eliminar el exceso de líquido.

5 Eliminación respetuosa con el medio ambiente

Advertencia: ¡Peligro de asfixia! El material de embalaje es peligroso para los niños. Nunca permita que los niños jueguen con los materiales de embalaje.

5.1 Eliminación y embalaje

- El embalaje del artículo está hecho de los materiales necesarios para garantizar una protección eficaz durante el transporte. Estos materiales son totalmente reciclables y, por lo tanto, reducen el impacto ambiental. Deseche el embalaje en un contenedor para materiales reciclables.

Nuestro número de atención al cliente: Tel. [Teléfono: +49 931 90 80 3000](tel:+4993190803000)

Correo electrónico: info@arebos.de

Dirección de la oficina: Canbolat Vertriebs GmbH • Gneisenaustraße 10-11 • 97074 Würzburg

Impresión

Nombre del producto: Cama elevada de metal
Modellnummer: AR-HE-HBM
Nº Ref.: 4252023125819

Si el producto tiene una modificación que no ha sido aprobada por nosotros, esta declaración perderá su validez.

Fecha/Firma del fabricante/Ubicación:

Würzburg 11 September 2024



Identificación del firmante:
Korhan Canbolat, Jefe de la Compañía

Representante de Documentación Técnica:
Korhan Canbolat

Dirección de la oficina:
Canbolat Vertriebs GmbH
Gneisenaustraße 10-11
D-97074 Würzburg

La dirección del remitente se puede encontrar en el pie de imprenta:
<https://www.arebos.de/impressum/>

Número de identificación fiscal: DE 263752326El tribunal del Registro Mercantil de Würzburg, HRB 10082WEEE Reg.-Nr. DE 61617071