

Mode d'emploi original – Jardinière en métal AREBOS

AREBOS

Jardinière en métal

AR-HE-HMB



Veillez suivre toutes les mesures de sécurité de ce manuel d'utilisation pour assurer une utilisation en toute sécurité.

Nous vous remercions de la confiance que vous accordez à AREBOS.

Table des matières

1 Sécurité.....	3
1.1 Explication des symboles.....	3
1.2 Utilisation prévue	3
1.3 Consignes générales de sécurité	3
2 Contenu de la livraison et données techniques	4
2.1 Contenu de la livraison.....	4
2.2 Données techniques.....	5
3 Assemblée	5
4 Entretien et entretien	6
4. Épisode 41 Nettoyage.....	6
5 Élimination respectueuse de l'environnement.....	7
5.1 Élimination et emballage.....	7
Empreinte	7

Merci d'avoir choisi notre produit. Veuillez lire attentivement le manuel d'utilisation avant d'utiliser le produit pour la première fois. Si vous donnez le produit à un tiers, cette instruction doit être transmise à un tiers. Conservez le manuel d'instructions pour référence future. Les dessins de ce manuel peuvent ne pas correspondre aux objets physiques. Veuillez vous référer aux objets physiques.

1 Sécurité

1.1 Explication des symboles



Avertissement! Lisez attentivement les consignes de sécurité. Le non-respect des précautions de sécurité peut entraîner des blessures ou des dommages graves. Conservez le manuel d'instructions dans un endroit sûr.



Risque d'étouffement dû aux sacs en plastique !
Éloignez les enfants !

1.2 Utilisation prévue

- Ce lit surélevé est destiné à un usage extérieur privé, par exemple dans les jardins, sur les terrasses ou les balcons. Toute autre utilisation n'est pas prévue et peut comporter des risques considérables. Le fabricant n'assume aucune responsabilité en cas d'utilisation inappropriée. Le produit est destiné à un usage domestique normal et peut supporter jusqu'à 50 kg.

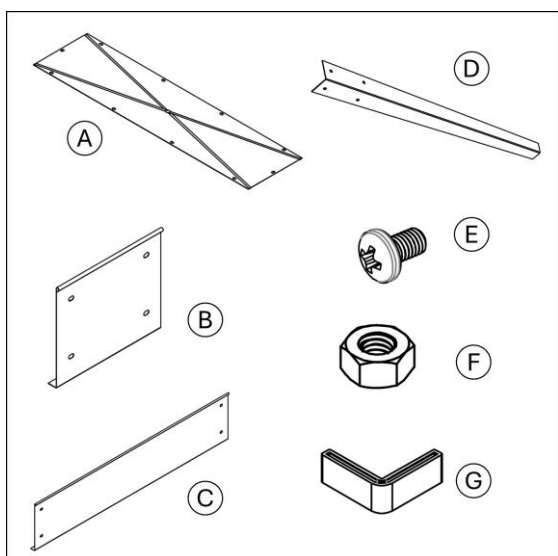
1.3 Consignes générales de sécurité

- Empêchez quiconque, en particulier les enfants, de grimper ou de jouer avec le produit. Cela pourrait faire basculer le produit et entraîner des blessures.
- Ne vous asseyez pas ou ne vous tenez pas debout sur le produit.
- Soyez prudent lors de l'assemblage. Évitez de travailler à proximité d'outils électriques ou d'équipements comportant de petites pièces telles que des écrous et des boulons pour éviter de vous blesser ou de l'endommager.
- Assurez-vous que le produit n'est utilisé que pour l'usage auquel il est destiné afin d'éviter les accidents ou les dommages.
- Ne dépassez pas la capacité de poids maximale de 50 kg. Une utilisation excessive peut entraîner des blessures ou des dommages.
- Nous vous recommandons de porter des gants et des lunettes de protection lors de l'assemblage pour vous protéger des arêtes vives et d'autres dangers potentiels.
- Pour une manipulation en toute sécurité, il est recommandé que deux personnes déplacent le produit pour éviter les accidents ou les dommages.
- Assurez-vous que la zone de montage est dégagée et éloignez les enfants ou les animaux domestiques pour éviter les accidents. Ce n'est pas un jouet.

- Utilisez uniquement les outils recommandés, tels qu'un tournevis et une clé à molette. Ne serrez pas trop les vis pour éviter de les endommager ou de les blesser.
- Inspectez toutes les pièces pour détecter tout dommage ou défaut avant de commencer l'assemblage. Ne poursuivez pas si une pièce est endommagée.
- Assemblez le produit sur une surface plane et stable pour assurer un alignement et un équilibre corrects.
- Certaines pièces peuvent être lourdes ou encombrantes. Il est conseillé qu'une deuxième personne aide à l'assemblage.
- Manipulez toutes les pièces avec soin, en particulier les arêtes vives. Limer les arêtes vives si nécessaire.
- Suivez attentivement les instructions de montage pour assurer un montage sûr et correct et minimiser le risque de blessure ou de dommage.
- Une fois assemblé, vérifiez la stabilité du lit surélevé et assurez-vous que toutes les vis et tous les écrous sont serrés avant d'ajouter de la terre ou d'autres charges.
- Inspectez régulièrement le lit surélevé pour détecter des signes d'usure. Serrez toutes les vis desserrées et vérifiez qu'il n'y a pas de rouille ou de dommages, surtout si le lit surélevé est utilisé à l'extérieur.
- Ne serrez pas complètement les écrous tant que l'ensemble de la configuration n'est pas terminé.

2 Contenu de la livraison et données techniques

2.1 Contenu de la livraison



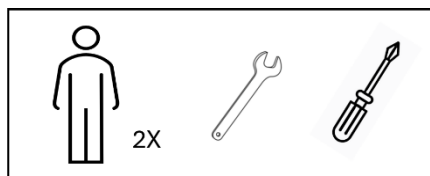
Partie	Désignation	Quantité
Un	base	1
B	Paroi latérale courte	2
C	Paroi latérale longue	2
D	Jambes	4
E	Vis	26
F	Noix	26
G	Pieds en plastique	4

2.2 Données techniques

EAN	4252023125819
Modèle	AR-HE-HBM
Encombrement	101,5 x 26 x 80 cm
Capacité	45 litres
Poids	5,9 kg
Capacité de charge max.	50 kg

3 Assemblée

Les éléments suivants sont requis pour l'assemblage :



1. Fixez des pieds en plastique :

Faites glisser les pieds en plastique (G) sur les extrémités inférieures des pieds (D).

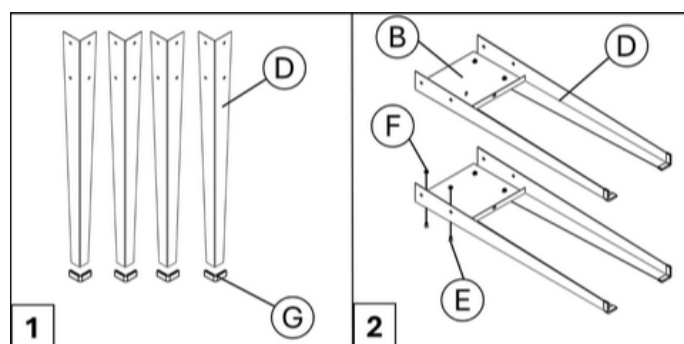
2. Fixez la paroi latérale courte :

Alignez les trous d'un panneau latéral court (B) avec deux des pieds (D).

Remarque : Les pieds doivent être positionnés à l'extérieur de la jardinière avec le bord de la plaque d'extrémité vers l'intérieur.

Insérez quatre vis (E) dans les trous alignés avec les têtes de vis vers l'extérieur, et fixez sans serrer les écrous (F) de l'autre côté.

Répétez cette étape avec le flanc court restant (B) et les deux autres jambes (D).



3. Fixez le premier panneau latéral long :

Placez les panneaux latéraux et les pieds à la verticale.

Alignez les trous d'un panneau latéral long (C) avec les trous restants dans les pieds.

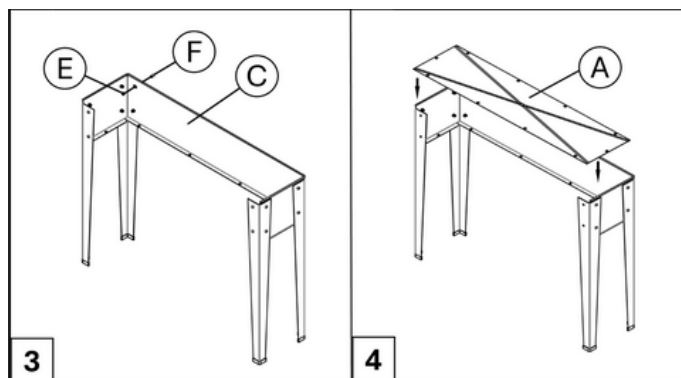
Insérez les vis (E) dans les trous et serrez les écrous (F) sans serrer.

Remarque : Assurez-vous que les pieds sont à l'extérieur et que la bande de la paroi latérale longue est tournée vers l'intérieur.

4. Insérez la plaque inférieure :

Placez la plaque de base (A) à l'intérieur de la jardinière de manière à ce qu'elle repose sur les bandes des autres plaques.

Alignez les trous de la plaque de base (A) avec ceux des bandes. En commençant par la plaque de base, insérez les vis dans chaque trou et fixez-les sans serrer avec des écrous.



5. Fixez le deuxième flanc long :

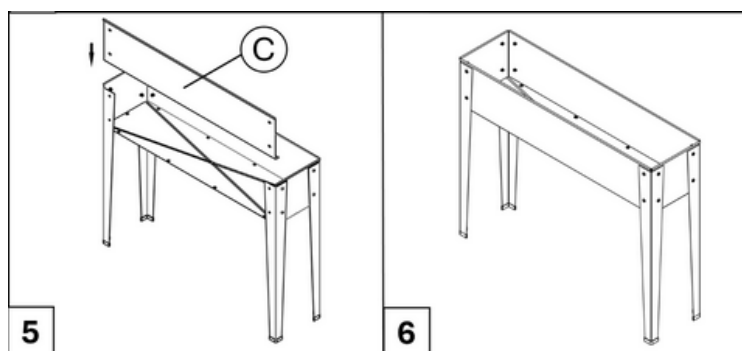
Alignez le deuxième panneau latéral long (C) avec les trous pré-perçés dans les pieds. Assurez-vous que la paroi latérale se trouve à l'intérieur de la jardinière, avec sa bande sous la plaque de base.

Insérez les vis et fixez-les sans serrer avec les écrous.

6. Serrage final :

Une fois que toute la structure a pris forme, serrez tous les écrous et boulons à l'aide d'un tournevis et d'une clé à molette.

Astuce : Ne serrez pas complètement les écrous tant que la configuration n'est pas terminée.



4 Entretien et entretien

4. Épisode 41 Nettoyage

- Laissez toutes les pièces sécher complètement avant de ranger le produit. Cela permet d'éviter les moisissures, les odeurs ou la décoloration.
- Nettoyez le produit avec un chiffon doux et sec.
- Si l'eau s'accumule à l'intérieur du lit surélevé, utilisez un chiffon pour absorber et enlever l'excès de liquide.

5 Élimination respectueuse de l'environnement

Avertissement : Risque d'étouffement ! Les matériaux d'emballage sont dangereux pour les enfants. Ne laissez jamais les enfants jouer avec les matériaux d'emballage.

5.1 Élimination et emballage

- L'emballage de l'article est composé des matériaux nécessaires pour assurer une protection efficace pendant le transport. Ces matériaux sont entièrement recyclables et réduisent ainsi l'impact environnemental. Jetez l'emballage dans une poubelle pour les matériaux recyclables.

Notre numéro de service client : Tél. [Téléphone : +49 931 90 80 3000](tel:+4993190803000)

Courriel : info@arebos.de

Adresse du bureau : Canbolat Vertriebs GmbH • Gneisenaustraße 10-11 • 97074 Würzburg

Empreinte

Nom du produit : Lit surélevé en métal

Numéro de modèle : AR-HE-HBM

Numéro d'article : 4252023125819

Si le produit subit une modification qui n'a pas été approuvée par nous, cette déclaration perdra sa validité.

Date/Signature du fabricant/Emplacement :

Würzburg 11 September 2024



Identification du signataire :

Korhan Canbolat, chef de l'entreprise

Représentant de la documentation technique :

Korhan Canbolat

Adresse du bureau :

Canbolat Vertriebs GmbH

Gneisenaustraße 10-11

D-97074 Würzburg

L'adresse de retour se trouve dans les mentions légales : <https://www.arebos.de/impressum/>

Numéro d'identification de la taxe sur le chiffre d'affaires : DE 263752326Le tribunal du registre du commerce est Würzburg, HRB 10082WEEE Reg.-Nr. DE 61617071