

AREBOS

Metall Hochbeet

AR-HE-HMB



Si prega di seguire tutte le misure di sicurezza in questo manuale utente per garantire un uso sicuro.

Grazie per la vostra fiducia in AREBOS.

Sommario

| | |
|--|----------|
| 1 Sicurezza | 3 |
| 1.1 Spiegazione dei simboli | 3 |
| 1.2 Destinazione d'uso | 3 |
| 1.3 Istruzioni generali di sicurezza | 3 |
| 2 Fornitura e dati tecnici | 4 |
| 2.1 Ambito di consegna | 4 |
| 2.2 Dati tecnici..... | 5 |
| 3 Assemblea | 5 |
| 4 Manutenzione e cura | 7 |
| 4.1 Pulizia..... | 7 |
| 5 Smaltimento ecologico..... | 7 |
| 5.1 Smaltimento e imballaggio..... | 7 |
| Imprimere | 8 |

Grazie per aver scelto il nostro prodotto. Si prega di leggere attentamente il manuale dell'utente prima di utilizzare il prodotto per la prima volta. Se si cede il prodotto a terzi, queste istruzioni devono essere trasmesse con loro. Conservare il manuale di istruzioni per riferimento futuro. I disegni in questo manuale potrebbero non corrispondere agli oggetti fisici. Si prega di fare riferimento agli oggetti fisici.

1 Sicurezza

1.1 Spiegazione dei simboli



Avvertimento! Leggere attentamente le istruzioni di sicurezza. La mancata osservanza delle precauzioni di sicurezza può causare lesioni gravi o danni. Conservare il manuale di istruzioni in un luogo sicuro.



Pericolo di soffocamento a causa dei sacchetti di plastica!
Tenete lontani i bambini!

1.2 Destinazione d'uso

- Questo letto rialzato è destinato all'uso privato all'aperto, ad esempio in giardini, terrazze o balconi. Qualsiasi altro uso non è previsto e può comportare rischi considerevoli. Il produttore non si assume alcuna responsabilità per un uso improprio. Il prodotto è destinato al normale uso domestico e può sostenere fino a 50 kg.

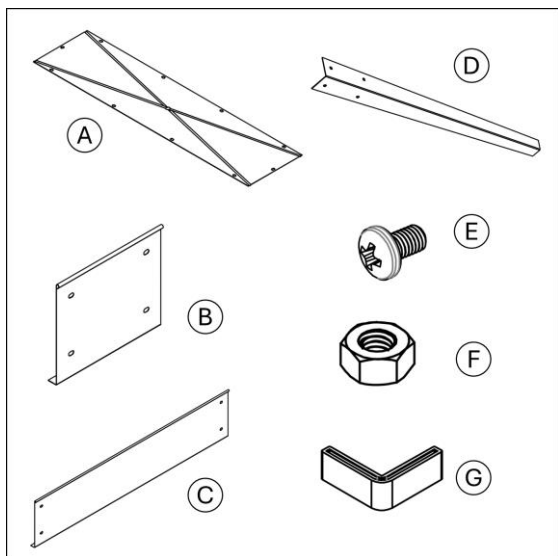
1.3 Istruzioni generali di sicurezza

- Impedire a chiunque, in particolare ai bambini, di arrampicarsi o giocare con il prodotto. Ciò potrebbe causare il ribaltamento del prodotto e causare lesioni.
- Non sedersi o stare in piedi sul prodotto.
- Prestare attenzione durante il montaggio. Evitare di lavorare vicino a utensili elettrici o apparecchiature con piccole parti come dadi e bulloni per evitare lesioni o danni.
- Assicurarsi che il prodotto venga utilizzato solo per lo scopo previsto per evitare incidenti o danni.
- Non superare la capacità di peso massima di 50 kg. Un uso eccessivo può causare lesioni o danni.
- Si consiglia di indossare guanti e occhiali protettivi durante il montaggio per proteggersi da spigoli vivi e altri potenziali pericoli.
- Per una manipolazione sicura, si consiglia di spostare il prodotto da due persone per evitare incidenti o danni.
- Assicurarsi che l'area di montaggio sia libera e tenere lontani bambini o animali domestici per evitare incidenti. Questo non è un giocattolo.

- Utilizzare solo gli strumenti consigliati, come un cacciavite Phillips e una chiave regolabile. Non serrare eccessivamente le viti per evitare danni o lesioni.
- Ispezionare tutte le parti per danni o difetti prima di iniziare il montaggio. Non procedere se una parte è danneggiata.
- Assemblare il prodotto su una superficie piana e stabile per garantire un allineamento e un bilanciamento adeguati.
- Alcune parti possono essere pesanti o ingombranti. Si consiglia che una seconda persona aiuti con il montaggio.
- Maneggiare tutte le parti con cura, in particolare gli spigoli vivi. Se necessario, limare gli spigoli vivi.
- Seguire attentamente le istruzioni di montaggio per garantire un montaggio sicuro e corretto e ridurre al minimo il rischio di lesioni o danni.
- Una volta assemblato, controllare la stabilità del letto rialzato e assicurarsi che tutte le viti e i dadi siano serrati prima di aggiungere terra o altri carichi.
- Ispezionare regolarmente il letto rialzato per verificare la presenza di segni di usura. Serrare le viti allentate e verificare la presenza di ruggine o danni, soprattutto se il letto rialzato viene utilizzato all'aperto.
- Non serrare completamente i dadi fino al completamento dell'intera configurazione.

2 Fornitura e dati tecnici

2.1 Ambito di consegna



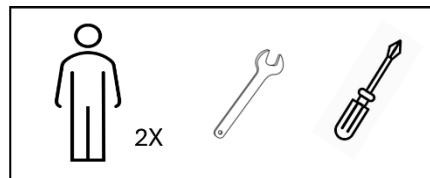
| Parte | Designazione | Quantità |
|-------|-----------------------|----------|
| Un | Suolo | 1 |
| B | Parete laterale corta | 2 |
| C | Parete laterale lunga | 2 |
| D | Gambe | 4 |
| E | Vite | 26 |
| F | Noci | 26 |
| G | Piedini in plastica | 4 |

2.2 Dati tecnici

| | |
|----------------------|---------------------------|
| EAN | 4252023125819 |
| Modello | AR-HE-HBM |
| Ingombro | 101,5 x 26 x 80 cm |
| Capacità | 45 litri |
| Peso | 5,9 kg |
| Max. Traglast | 50 kg |

3 Assemblea

Per il montaggio è necessario quanto segue:



1. Fissare i piedini di plastica:

Far scorrere i piedini in plastica (G) sulle estremità inferiori delle gambe (D).

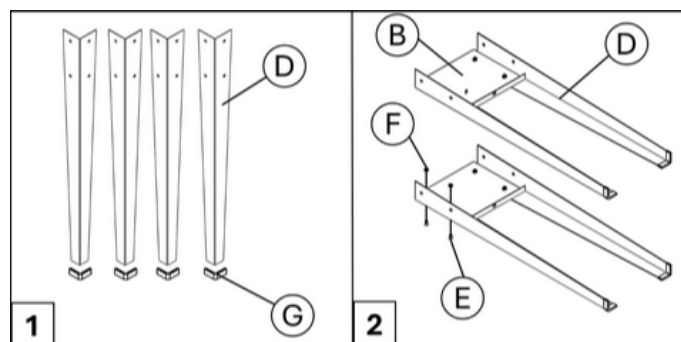
2. Fissare la parete laterale corta:

Allineare i fori di un pannello laterale corto (B) con due delle gambe (D).

NOTA: Le gambe devono essere posizionate all'esterno della fioriera con il bordo della piastra terminale rivolto verso l'interno.

Inserire quattro viti (E) attraverso i fori allineati con le teste delle viti rivolte verso l'esterno e serrare senza stringere i dadi (F) sull'altro lato.

Ripetere questo passaggio con il fianco corto rimanente (B) e le altre due gambe (D).



3. Fissare il primo pannello laterale lungo:

Posizionare i pannelli laterali e le gambe in posizione verticale.

Allineare i fori di un pannello laterale lungo (C) con i fori rimanenti nelle gambe.

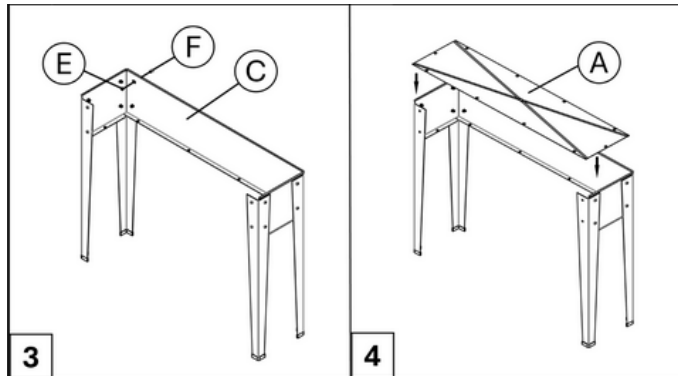
Inserire le viti (E) attraverso i fori e serrare i dadi (F) senza stringere.

NOTA: Assicurarsi che le gambe siano rivolte verso l'esterno e che la striscia della parete laterale lunga sia rivolta verso l'interno.

4. Inserire la piastra inferiore:

Posizionare la piastra di base (A) all'interno della fioriera in modo che poggi sulle strisce delle altre piastre.

Allineare i fori della piastra di base (A) con quelli delle strisce. Partendo dalla piastra di base, inserire le viti in ciascun foro e fissarle senza stringere con i dadi.



5. Fissare il secondo fianco lungo:

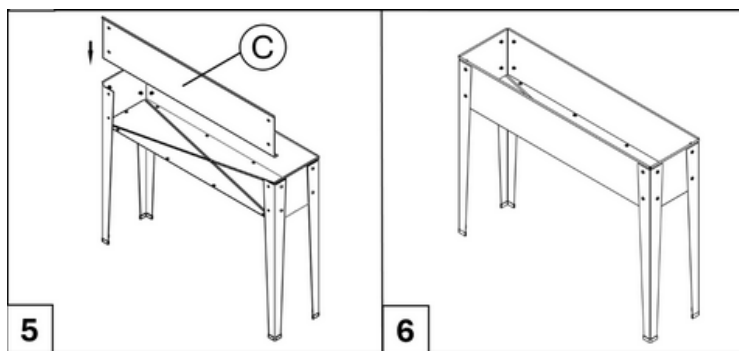
Allineare il secondo pannello laterale lungo (C) con i fori preforati nelle gambe. Assicurati che la parete laterale sia all'interno della fioriera, con la sua striscia sotto la piastra di base.

Inserire le viti e serrarle senza stringere con i dadi.

6. Serraggio finale:

Una volta che l'intera struttura ha preso forma, serrare tutti i dadi e i bulloni con un cacciavite Phillips e una chiave regolabile.

Suggerimento: non serrare completamente i dadi fino al termine dell'intera configurazione.



4 Manutenzione e cura

4.1 Pulizia

- Lasciare asciugare completamente tutte le parti prima di riporre il prodotto. In questo modo si evitano muffe, odori o scolorimento.
- Pulire il prodotto con un panno morbido e asciutto.
- Se l'acqua si accumula all'interno del letto rialzato, utilizzare un panno per assorbire e rimuovere il liquido in eccesso.

5 Smaltimento ecologico

Attenzione: pericolo di soffocamento! Il materiale di imballaggio è pericoloso per i bambini. Non lasciare mai che i bambini giochino con i materiali di imballaggio.

5.1 Smaltimento e imballaggio

- L'imballaggio dell'articolo è realizzato con i materiali necessari a garantire un'efficace protezione durante il trasporto. Questi materiali sono completamente riciclabili e quindi riducono l'impatto ambientale. Smaltire l'imballaggio in un bidone per materiali riciclabili.

Il nostro numero di assistenza clienti: Tel. [Telefono: +49 931 90 80 3000](tel:+4993190803000)

E-mail: info@arebos.de

Indirizzo dell'ufficio: Canbolat Vertriebs GmbH • Gneisenaustraße 10-11 • 97074 Würzburg

Imprimere

Nome del prodotto: letto rialzato in metallo
Numero modello: AR-HE-HBM
Numero d'ordine: 4252023125819

Se il prodotto presenta una modifica che non è stata approvata da noi, questa dichiarazione perderà la sua validità.

Dattero/Firma del produttore/Località:

Würzburg 11 September 2024



Identificazione del firmatario:
Korhan Canbolat, Responsabile dell'azienda

Rappresentante della documentazione tecnica:
Korhan Canbolat

Indirizzo dell'ufficio:

Canbolat Vertriebs GmbH
Gneisenaustraße 10-11
D-97074 Würzburg

L'indirizzo di restituzione si trova nell'impronta: <https://www.arebos.de/impressum/>

Numero di partita IVA: DE 263752326 Tribunale del registro delle imprese di Würzburg, HRB 10082WEEE Reg.-Nr. DE 61617071