

Oryginalna instrukcja obsługi – Metalowe łóżko podniesione AREBOS

# AREBOS

## Metall Hochbeet

AR-HE-HMB



Prosimy o przestrzeganie wszystkich środków bezpieczeństwa zawartych w niniejszej instrukcji obsługi, aby zapewnić bezpieczne użytkowanie.

Dziękujemy za zaufanie, jakim obdarzyli Państwo firmę AREBOS.

# Spis treści

<b>1 Bezpieczeństwo .....</b>	<b>3</b>
1.1 Wyjaśnienie symboli.....	3
1.2 Przeznaczenie .....	3
1.3 Ogólne instrukcje bezpieczeństwa .....	3
<b>2 Zakres dostawy i dane techniczne .....</b>	<b>4</b>
2.1 Zakres dostawy.....	4
2.2 Dane techniczne .....	5
<b>3 Montaż .....</b>	<b>5</b>
<b>4 Konserwacja i pielęgnacja .....</b>	<b>7</b>
Rozdział 4.1 Sprzątanie.....	7
<b>5 Utylizacja przyjazna dla środowiska ....</b>	<b>7</b>
5.1 Utylizacja i pakowanie .....	7
<b>Impressum .....</b>	<b>8</b>

Dziękujemy za wybranie naszego produktu. Prosimy o uważne przeczytanie instrukcji obsługi przed pierwszym użyciem produktu. Jeśli przekazujesz produkt osobie trzeciej, ta instrukcja musi zostać przekazana wraz z nią. Zachowaj instrukcję obsługi na przyszłość. Rysunki w tej instrukcji mogą nie pasować do obiektów fizycznych. Proszę odnieść się do obiektów fizycznych.

# 1 Bezpieczeństwo

## 1.1 Wyjaśnienie symboli



**Ostrzeżenie!** Przeczytaj uważnie instrukcje bezpieczeństwa. Nieprzestrzeganie środków ostrożności może spowodować poważne obrażenia lub uszkodzenia. Instrukcję obsługi należy przechowywać w bezpiecznym miejscu.



Ryzyko zadławienia się z powodu plastikowych toreb!  
Trzymaj dzieci z daleka!

## 1.2 Przeznaczenie

- Ta podwyższona grządka przeznaczona jest do prywatnego użytku zewnętrznego, np. w ogrodach, na tarasach czy balkonach. Każde inne użycie nie jest zgodne z przeznaczeniem i może wiązać się ze znacznym ryzykiem. Producent nie ponosi odpowiedzialności za niewłaściwe użytkowanie. Produkt przeznaczony jest do normalnego użytku domowego i może wytrzymać do 50 kg.

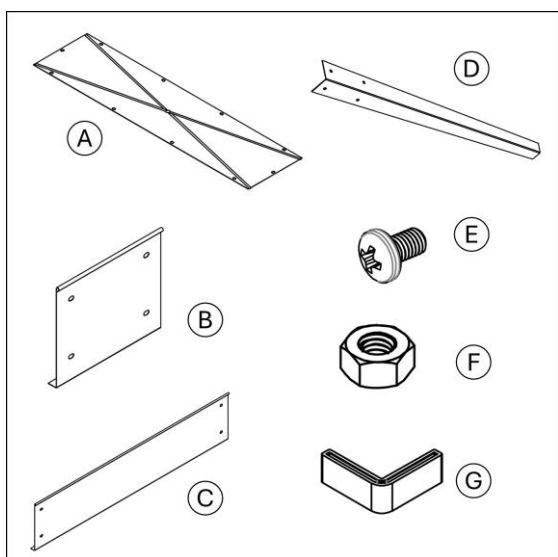
## 1.3 Ogólne instrukcje bezpieczeństwa

- Nie pozwól nikomu, zwłaszcza dzieciom, wspinać się na produkt ani bawić się nim. Może to spowodować przewrócenie się produktu i doprowadzić do obrażeń.
- Nie siadaj ani nie stawaj na produkcie.
- Zachowaj ostrożność podczas montażu. Unikaj pracy w pobliżu elektronarzędzi lub sprzętu z małymi częściami, takimi jak nakrętki i, aby zapobiec obrażeniom lub uszkodzeniom.
- Upewnij się, że produkt jest używany wyłącznie zgodnie z jego przeznaczeniem, aby uniknąć wypadków lub uszkodzeń.
- Nie przekraczaj maksymalnego udźwigu 50 kg. Nadużywanie może prowadzić do obrażeń lub uszkodzeń.
- Zalecamy noszenie rękawic i okularów podczas montażu, aby chronić się przed ostrymi krawędziami i innymi potencjalnymi zagrożeniami.
- Aby zapewnić bezpieczną obsługę, zaleca się, aby dwie osoby przenosiły produkt, aby uniknąć wypadków lub uszkodzeń.
- Upewnij się, że obszar montażu jest czysty i trzymaj dzieci lub zwierzęta z daleka, aby uniknąć wypadków. To nie jest zabawka.

- Używaj tylko zalecanych narzędzi, takich jak śrubokręt krzyżakowy i klucz nastawny. Nie dokręcaj zbyt mocno, aby uniknąć uszkodzeń lub obrażeń.
- Przed rozpoczęciem montażu sprawdź wszystkie części pod kątem uszkodzeń lub wad. Nie kontynuuj, jeśli część jest uszkodzona.
- Zamontuj produkt na płaskiej, stabilnej powierzchni, aby zapewnić prawidłowe wyrównanie i równowagę.
- Niektóre części mogą być ciężkie lub nieporęczne. Wskazane jest, aby przy montażu pomagała druga osoba.
- Ze wszystkimi częściami należy obchodzić się ostrożnie, zwłaszcza z ostrymi krawędziami. W razie potrzeby spiłuj wszelkie ostre krawędzie.
- Postępuj zgodnie z instrukcją montażu, aby zapewnić bezpieczny i prawidłowy montaż oraz zminimalizować ryzyko obrażeń lub uszkodzeń.
- Po zmontowaniu sprawdź stabilność podniesionego łóżka i upewnij się, że wszystkie i nakrętki są dokręcone przed dodaniem ziemi lub innych obciążeń.
- Regularnie sprawdzaj podniesione łóżko pod kątem oznak zużycia. Dokręć luźne i sprawdź, czy nie ma rdzy lub uszkodzeń, zwłaszcza jeśli podniesione łóżko jest używane na zewnątrz.
- Nie dokręcaj całkowicie nakrętek, dopóki cała konfiguracja nie zostanie zakończona.

## 2 Zakres dostawy i dane techniczne

### 2.1 Zakres dostawy



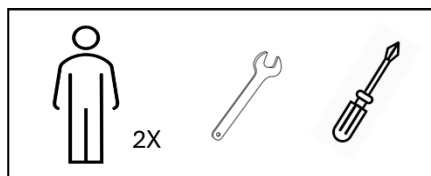
Część	Oznaczenie	Ilość
A	Gleba	1
B	Ściana boczna krótka	2
C	Ściana boczna długa	2
D	Nogi	4
E	Śruba	26
F	Orzechy	26
G	Nóżki z tworzywa sztucznego	4

## 2.2 Dane techniczne

EAN	4252023125819
Model	AR-HE-HBM
Wymiary	101,5 x 26 x 80 cm
Pojemność	45 litrów
Ciężar	5,9 kg
Max. Traglast	50 kg

## 3 Montaż

Do montażu wymagane jest:



### 1. Zamocuj plastikowe nóżki:

Wsuń plastikowe nóżki (G) na dolne końce nóg (D).

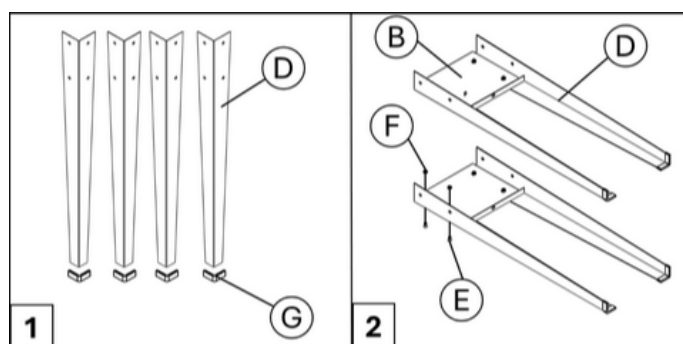
### 2. Przymocuj krótką ścianę boczną:

Dopasuj otwory krótkiego panelu bocznego (B) do dwóch nóg (D).

Uwaga: Nogi powinny być umieszczone na zewnątrz donicy, tak aby krawędź płyty końcowej była skierowana do wewnątrz.

Włóż cztery (E) przez wyrównane otwory z skierowanymi na zewnątrz i luźno dokręć nakrętki (F) po drugiej stronie.

Powtórz ten krok z pozostałą krótką ścianą boczną (B) i pozostałymi dwiema nogami (D).



### 3. Zamocuj pierwszy długi panel boczny:

Ustaw panele boczne i nogi pionowo.

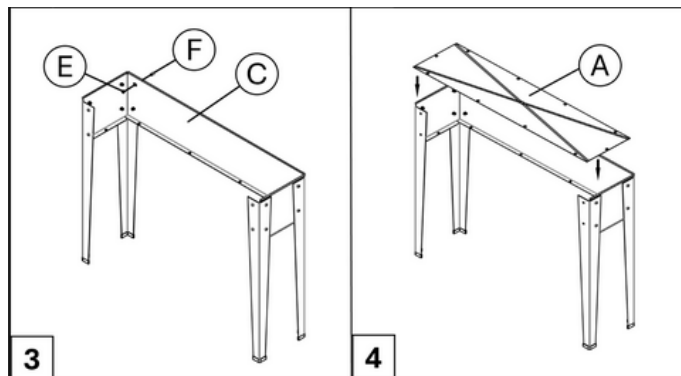
Dopasuj otwory długiego panelu bocznego (C) do pozostałych otworów w nogach.

Włóż (E) przez otwory i luźno dokręć nakrętki (F).

Uwaga: Upewnij się, że nogi znajdują się na zewnątrz, a pasek długiej ściany bocznej jest skierowany do wewnątrz.

#### 4. Włóż dolną płytę:

Umieść płytę podstawy (A) wewnątrz donicy tak, aby spoczywała na paskach innych talerzy. Dopasuj otwory w płycie podstawy (A) do otworów pasków. Zaczynając od płyty podstawy, włóż do każdego otworu i przykręć je luźno nakrętkami.



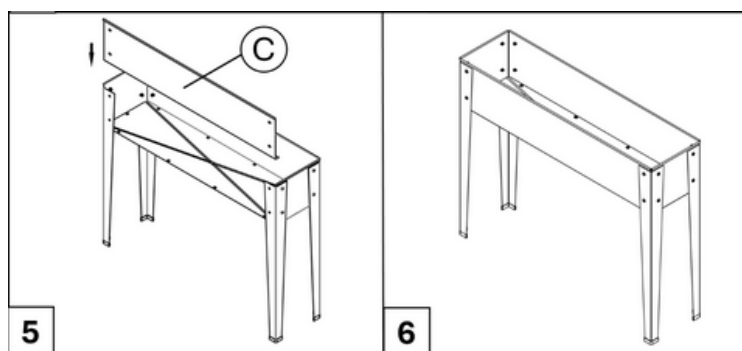
#### 5. Przymocuj drugą długą ścianę boczną:

Dopasuj drugi długi panel boczny (C) do wstępnie wywierconych otworów w nogach. Upewnij się, że ściana boczna znajduje się po wewnętrznej stronie donicy, z paskiem pod płytą podstawy. Włóż i dokręć je luźno nakrętkami.

#### 6. Końcowe dokręcenie:

Gdy cała konstrukcja nabierze kształtu, dokręć wszystkie nakrętki i za pomocą śrubokręta krzyżakowego i klucza nastawnego.

Wskazówka: Nie dokręcaj całkowicie nakrętek, dopóki cała konfiguracja nie zostanie zakończona.



## 4 Konserwacja i pielęgnacja

### Rozdział 4.1 Sprzątanie

- Poczekaj, aż wszystkie części dokładnie wyschną przed przechowywaniem produktu. Zapobiega to powstawaniu pleśni, zapachów i przebarwień.
- Wyczyść produkt miękką, suchą szmatką.
- Jeśli woda zbiera się wewnątrz podniesionego łóżka, użyj szmatki, aby wchłonąć i usunąć nadmiar płynu.

## 5 Utylizacja przyjazna dla środowiska

**Ostrzeżenie: Ryzyko zadławienia!** Materiał opakowaniowy jest niebezpieczny dla dzieci. Nigdy nie pozwalaj dzieciom bawić się materiałami opakowaniowymi.

### 5.1 Utylizacja i pakowanie

- Opakowanie przedmiotu wykonane jest z materiałów niezbędnych do zapewnienia skutecznej ochrony podczas transportu. Materiały te w pełni nadają się do recyklingu, a tym samym zmniejszają wpływ na środowisko. Wyrzuć opakowanie do kosza na materiały nadające się do recyklingu.

Nasz numer obsługi klienta: Tel. [Telefon: +49 931 90 80 3000](tel:+4993190803000)

E-mail: [info@arebos.de](mailto:info@arebos.de)

Adres biura: Canbolat Vertriebs GmbH • Gneisenaustraße 10-11 • 97074 Würzburg

## Impressum

Nazwa produktu: Metalowe łóżko podniesione

Model: AR-HE-HBM

Kod producenta: 4252023125819

Jeśli produkt posiada modyfikację, która nie została przez nas zatwierdzona, niniejsze oświadczenie traci swoją ważność.

Data/Podpis/lokalizacja producenta:

Würzburg 11 September 2024



Identyfikacja sygnatariusza:

Korhan Canbolat, Szef Firmy

Przedstawiciel ds. Dokumentacji Technicznej:

Korhan Canbolat

**Adres biura:**

Canbolat Vertriebs GmbH  
ul. Gneisenaustraße 10-11  
D-97074 Würzburg

Adres zwrotny znajduje się w stopce redakcyjnej: <https://www.arebos.de/impressum/>

Numer identyfikacji podatkowej: DE 263752326Sąd Rejestrowy w Würzburgu, HRB 10082WEEE Reg.-  
Nr. DE 61617071