

AREBOS

Metall Hochbeet

AR-HE-HMB



Följ alla säkerhetsåtgärder i denna bruksanvisning för att säkerställa säker användning.

Tack för ditt förtroende för AREBOS.

Innehållsförteckning

1 Säkerhet	3
1.1 Förklaring av symbolerna	3
1.2 Avsedd användning	3
1.3 Allmänna säkerhetsanvisningar.....	3
2 Leveransomfattning och tekniska data	4
2.1 Leveransens omfattning	4
2.2 Tekniska data.....	5
3 Församling	5
4 Underhåll och skötsel.....	7
4.1 Rengöring	7
5 Miljövänlig avfallshantering	7
5.1 Avfallshantering och förpackning.....	7
Avtryck.....	8

Tack för att du valde vår produkt. Läs bruksanvisningen noggrant innan du använder produkten för första gången. Om du ger produkten till en tredje part måste denna instruktion följas med dem. Spara bruksanvisningen för framtida referens. Ritningarna i denna handbok kanske inte stämmer överens med de fysiska föremålen. Se de fysiska objekten.

1 Säkerhet

1.1 Förklaring av symbolerna



Varning! Läs säkerhetsinstruktionerna noggrant. Underlåtenhet att följa säkerhetsföreskrifterna kan leda till allvarliga personskador eller skador. Förvara bruksanvisningen på ett säkert ställe.



Kvävningsrisk på grund av plastpåsar!
Håll barn borta!

1.2 Avsedd användning

- Denna högbädd är avsedd för privat utomhusbruk, t.ex. i trädgårdar, på terrasser eller balkonger. All annan användning är inte avsedd och kan medföra betydande risker. Tillverkaren tar inget ansvar för felaktig användning. Produkten är avsedd för normalt hushållsbruk och kan bära upp till 50 kg.

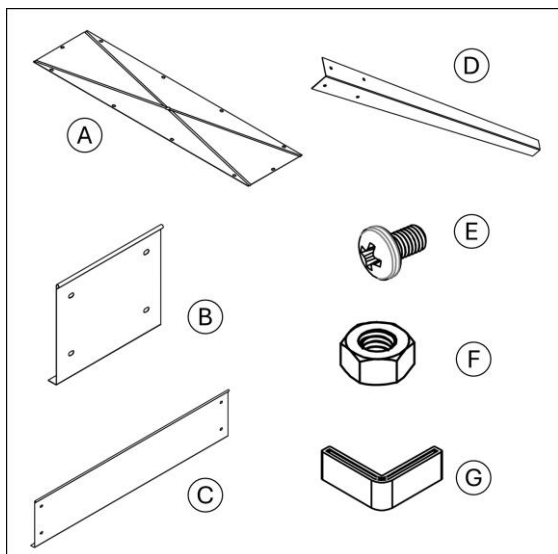
1.3 Allmänna säkerhetsanvisningar

- Förhindra att någon, särskilt barn, klättrar på eller leker med produkten. Detta kan få produkten att välta och leda till skador.
- Sitt eller stå inte på produkten.
- Var försiktig när du monterar. Undvik att arbeta nära elverktyg eller utrustning med små delar som muttrar och bultar för att förhindra personskada eller skada.
- Se till att produkten endast används för det avsedda ändamålet för att undvika olyckor eller skador.
- Överskrid inte den maximala viktkapaciteten på 50 kg. Överanvändning kan leda till personskada eller skada.
- Vi rekommenderar att du bär handskar och skyddsglasögon under monteringen för att skydda dig mot vassa kanter och andra potentiella faror.
- För säker hantering rekommenderas att två personer flyttar produkten för att undvika olyckor eller skador.
- Se till att monteringsområdet är fritt och håll barn eller husdjur borta för att undvika olyckor. Det här är ingen leksak.

- Använd endast de rekommenderade verktygen, till exempel en stjärnskruvmejsel och en skiftnyckel. Dra inte åt skruvarna för hårt för att undvika skador eller personskador.
- Inspektera alla delar för skador eller defekter innan du påbörjar monteringen. Fortsätt inte om en del är skadad.
- Montera produkten på en plan, stabil yta för att säkerställa korrekt inriktning och balans.
- Vissa delar kan vara tunga eller otympliga. Det är tillrådligt att en andra person hjälper till med monteringen.
- Hantera alla delar varsamt, särskilt vassa kanter. Fila bort eventuella vassa kanter om det behövs.
- Följ monteringsanvisningen noggrant för att säkerställa säker och korrekt montering och minimera risken för personskada eller skada.
- När den är monterad, kontrollera stabiliteten hos den upphöjda bädden och se till att alla skruvar och muttrar är åtdragna innan du lägger till jord eller andra belastningar.
- Inspektera den upphöjda bädden regelbundet för tecken på slitage. Dra åt eventuella lösa skruvar och kontrollera om det finns rost eller skador, särskilt om den upphöjda bädden används utomhus.
- Dra inte åt muttrarna helt förrän hela installationen är klar.

2 Leveransomfattning och tekniska data

2.1 Leveransens omfattning



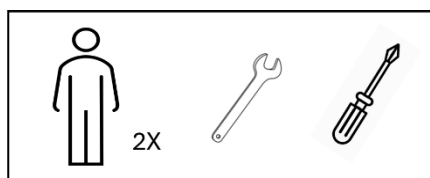
Del	Beteckning	Kvantitet
A	Jord	1
B	Sidovägg kort	2
C	Sidovägg lång	2
D	Ben	4
E	Skruv	26
F	Nötter	26
G	Fötter av plast	4

2.2 Tekniska data

EAN	4252023125819
Modell	AR-HE-HBM
Övergripande mått	Storlek 101.5 x 26 x 80 cm
Kapacitet	45 liter
Vikt	5,9 kg
Max. Trafik	50 kg

3 Församling

Följande krävs för montering:



1. Fäst plastfötter:

Skjut plastfötterna (G) på de nedre ändarna av benen (D).

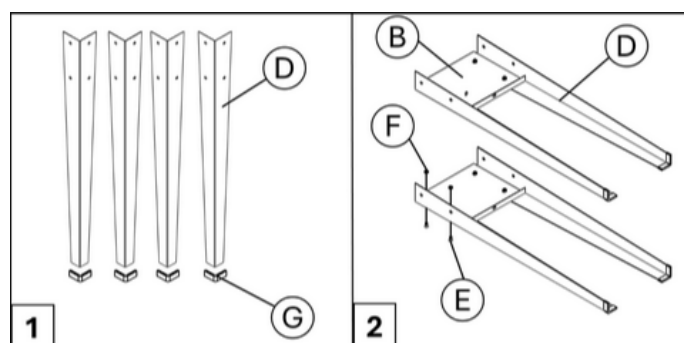
2. Fäst kortsidans vägg:

Rikta in hålen på en kort sidopanel (B) med två av benen (D).

Notera: Benen ska placeras på utsidan av planteringslådan med kanten på ändplattan vänd inåt.

Sätt i fyra skruvar (E) genom de inriktade hålen med skruvhuvudena vända utåt och fäst muttrarna (F) löst på andra sidan.

Upprepa detta steg med den återstående korta sidoväggen (B) och de andra två benen (D).



3. Fäst den första långa sidopanelen:

Placera sidopanelerna och benen upprätt.

Rikta in hålen på en lång sidopanel (C) med de återstående hålen i benen.

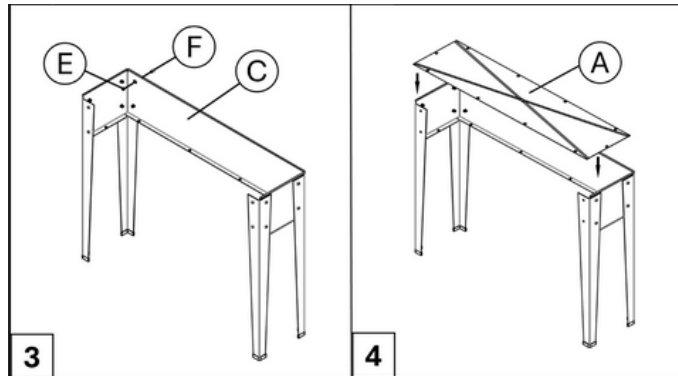
Sätt i skruvarna (E) genom hålen och dra åt muttrarna (F) löst.

Notera: Se till att benen är på utsidan och att listan på långsidans vägg är vänd inåt.

4. Sätt i bottenplattan:

Placera bottenplattan (A) inuti planteringslådan så att den vilar på remsorna på de andra plattorna.

Rikta in hålen i bottenplattan (A) med hålen på remsorna. Börja med bottenplattan, sätt in skruvarna i varje hål och fäst dem löst med muttrar.



5. Fäst den andra långa sidoväggen:

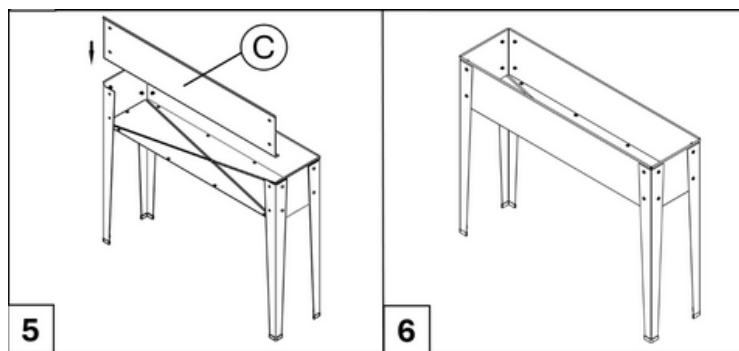
Rikta in den andra långa sidopanelen (C) med de förborrade hålen i benen. Se till att sidoväggen är på insidan av planteringslådan, med sin list under bottenplattan.

Sätt i skruvarna och fäst dem löst med muttrarna.

6. Slutlig åtdragning:

När hela strukturen har tagit form, dra åt alla muttrar och bultar med en stjärnskruvmejsel och en justerbar skiftnyckel.

Tips: Dra inte åt muttrarna helt förrän hela installationen är klar.



4 Underhåll och skötsel

4. veckor1 Rengöring

- Låt alla delar torka ordentligt innan du förvarar produkten. Detta förhindrar mögel, lukt eller missfärgning.
- Rengör produkten med en mjuk, torr trasa.
- Om vatten samlas inuti den upphöjda bädden, använd en trasa för att absorbera och ta bort överflödigt vätska.

5 Miljövänlig avfallshantering

Varning: Kvävningsrisk! Förpackningsmaterial är farligt för barn. Låt aldrig barn leka med förpackningsmaterial.

5.1 Avfallshantering och förpackning

- Föremålets förpackning är gjord av material som är nödvändiga för att säkerställa ett effektivt skydd under transport. Dessa material är helt återvinningsbara och minskar därmed miljöpåverkan. Kassera förpackningen i en behållare för återvinningsbart material.

Vårt kundtjänstnummer: Tel. [Telefon: +49 931 90 80 3000](tel:+4993190803000)

E-post: info@arebos.de

Kontorsadress: Canbolat Vertriebs GmbH • Gneisenaustraße 10-11 • 97074 Würzburg

Avtryck

Produktnamn: Metall upphöjd bädd

Modellnummer: AR-HE-HBM

Artikelnummer: 4252023125819

Om produkten har en modifiering som inte har godkänts av oss kommer detta uttalande att förlora sin giltighet.

Datum/Tillverkarens signatur/plats:

Würzburg 11 September 2024



Identifiering av undertecknare:

Korhan Canbolat, chef för företaget

Representant för teknisk dokumentation:

Korhan Canbolat

Kontorets adress:

Canbolat Vertriebs GmbH

Gneisenaustraße 10-11

D-97074 Würzburg

Returadressen finns i avtrycket: <https://www.arebos.de/impressum/>

Registreringsnummer för omsättningskatt: DE 263752326 Handelsregisterdomstolen är Würzburg, HRB 10082WEEE Reg.-Nr. De 61617071