

Originálny návod na použitie – AREBOS Kovová vyvýšená posteľ

AREBOS

Metall Hochbeet

AR-HE-HMB



Dodržujte všetky bezpečnostné opatrenia v tejto používateľskej príručke, aby ste zaistili bezpečné používanie.

Ďakujeme za dôveru v AREBOS.

Obsah

1 Bezpečnosť	3
1.1 Vysvetlenie symbolov	3
1.2 Zamýšľané použitie.....	3
1.3 Všeobecné bezpečnostné pokyny	3
2 Rozsah dodávky a technické údaje	4
2.1 Rozsah dodávky	4
2.2 Technické dáta.....	5
3 Zhromaždenie	5
4 Údržba a starostlivosť	7
4.1 čistenie	7
5 Ekologická likvidácia	7
5.1 Likvidácia a balenie.....	7
Odtlačok	8

Ďakujeme, že ste si vybrali náš produkt. Pred prvým použitím produktu si pozorne prečítajte návod na použitie. Ak produkt odovzdáte tretej strane, tento pokyn je potrebné odovzdať s ňou. Návod na použitie si uschovajte pre budúce použitie. Výkresy v tomto návode sa nemusia zhodovať s fyzickými objektmi. Pozrite si fyzické objekty.

1 Bezpečnosť

1.1 Vysvetlenie symbolov



Varovanie! Pozorne si prečítajte bezpečnostné pokyny. Nedodržanie bezpečnostných opatrení môže mať za následok vážne zranenie alebo poškodenie. Návod na použitie uschovajte na bezpečnom mieste.



Nebezpečenstvo udusení plastovými vreckami!
Držte deti mimo dosahu!

1.2 Zamýšľané použitie

- Tento vyvýšený záhon je určený na súkromné vonkajšie použitie, napr. v záhradách, na terasách alebo balkónoch. Akékoľvek iné použitie nie je určené a môže so sebou niesť značné riziká. Výrobca nepreberá žiadnu zodpovednosť za nesprávne použitie. Výrobok je určený na bežné domáce použitie a unesie až 50 kg.

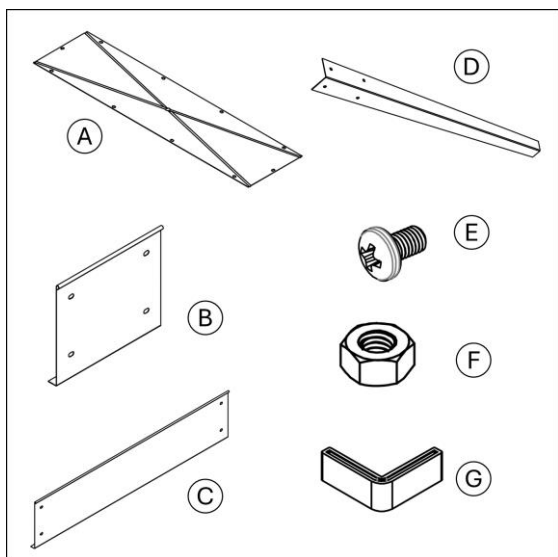
1.3 Všeobecné bezpečnostné pokyny

- Zabráňte komukoľvek, najmä deťom, liezť na výrobok alebo sa s ním hrať. Mohlo by to spôsobiť prevrátenie produktu a zranenie.
- Neseďte ani nestojte na výrobku.
- Pri montáži buďte opatrní. Vyhnite sa práci v blízkosti elektrického náradia alebo zariadení s malými časťami, ako sú matice a skrutky, aby ste predišli zraneniu alebo poškodeniu.
- Uistite sa, že výrobok sa používa iba na určený účel, aby ste predišli nehodám alebo poškodeniu.
- Neprekračujte maximálnu nosnosť 50 kg. Nadmerné používanie môže viesť k zraneniu alebo poškodeniu.
- Počas montáže odporúčame nosiť rukavice a okuliare, aby ste sa chránili pred ostrými hranami a inými potenciálnymi nebezpečenstvami.
- Pre bezpečnú manipuláciu sa odporúča, aby výrobok premiestnili dve osoby, aby sa predišlo nehodám alebo poškodeniu.
- Uistite sa, že montážna plocha je voľná a držte deti alebo domáce zvieratá mimo dosahu, aby ste predišli nehodám. Toto nie je hračka.

- Používajte iba odporúčané nástroje, ako je krížový skrutkovač a nastaviteľný kľúč. Skrutky príliš neťahajte, aby ste predišli poškodeniu alebo zraneniu.
- Pred začatím montáže skontrolujte všetky diely, či nie sú poškodené alebo chybné. Nepokračujte, ak je časť poškodená.
- Zostavte výrobok na rovný a stabilný povrch, aby ste zaistili správne zarovnanie a vyváženie.
- Niektoré časti môžu byť ťažké alebo ťažkopádne. Je vhodné, aby s montážou pomohla druhá osoba.
- So všetkými časťami zaobchádzajte opatrne, najmä s ostrými hranami. V prípade potreby odstráňte všetky ostré hrany.
- Dôsledne dodržujte montážne pokyny, aby ste zaistili bezpečnú a správnu montáž a minimalizovali riziko zranenia alebo poškodenia.
- Po zostavení skontrolujte stabilitu vyvýšeného záhonu a pred pridaním zeminy alebo iného zaťaženia sa uistite, že sú utiahnuté všetky skrutky a matice.
- Pravidelne kontrolujte vyvýšený záhon, či nevykazuje známky opotrebovania. Utiahnite uvoľnené skrutky a skontrolujte, či nie sú hrdzavé alebo poškodené, najmä ak sa vyvýšený záhon používa vonku.
- Matice úplne neťahajte, kým nie je dokončené celé nastavenie.

2 Rozsah dodávky a technické údaje

2.1 Rozsah dodávky



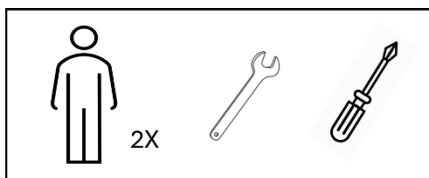
Časť	Označenie	Množstvo
A	Pôda	1
B	Bočná stena krátka	2
C	Bočná stena dlhá	2
D	Nohy	4
E	Skrutka	26
F	Orechy	26
G	Plastové nožičky	4

2.2 Technické dáta

EAN	4252023125819
Model	AR-HE-HBM
Celkové rozmery	101,5 x 26 x 80 cm
Kapacita	45 litrov
Hmotnosť	5,9 kg
Max. Traglast	50 kg

3 Zhromaždenie

Na montáž je potrebné:



1. Pripevnite plastové nožičky:

Nasuňte plastové nožičky (G) na spodné konce nôh (D).

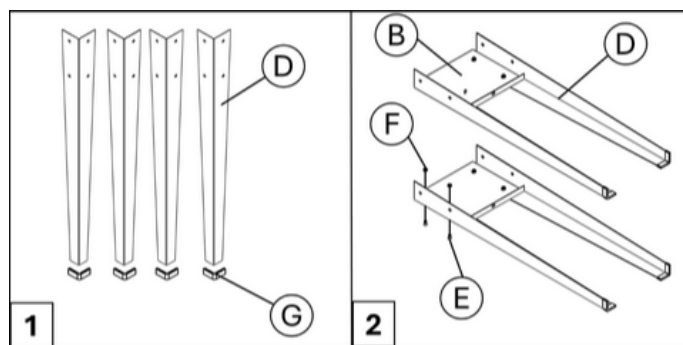
2. Pripevnite krátku bočnú stenu:

Zarovnajzte otvory krátkeho bočného panelu (B) s dvoma nohami (D).

Poznámka: Nohy by mali byť umiestnené na vonkajšej strane kvetináča tak, aby okraj koncovkej dosky smeroval dovnútra.

Vložte štyri skrutky (E) cez zarovnané otvory tak, aby hlavy skrutiek smerovali von, a voľne utiahnite matice (F) na druhej strane.

Tento krok zopakujte so zvyšnou krátkou bočnicou (B) a ďalšími dvoma nohami (D).



3. Pripevnite prvý dlhý bočný panel:

Bočné panely a nohy umiestnite do zvislej polohy.

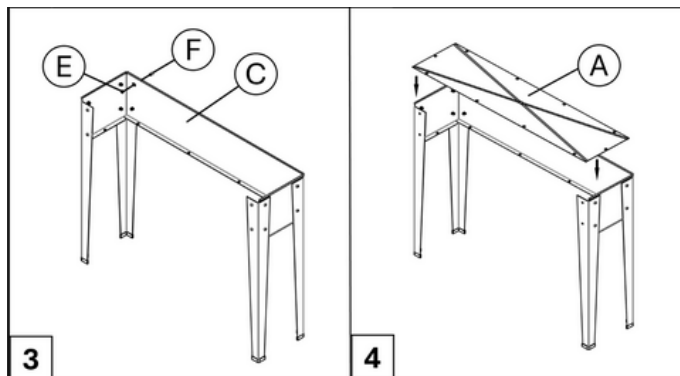
Zarovnajzte otvory dlhého bočného panelu (C) so zvyšnými otvormi v nohách.

Vložte skrutky (E) cez otvory a voľne utiahnite matice (F).

Poznámka: Uistite sa, že nohy sú na vonkajšej strane a že pás dlhej bočnej steny smeruje dovnútra.

4. Vložte spodnú dosku:

Umiestnite základnú dosku (A) do kvetináča tak, aby spočívala na pásoch ostatných dosiek. Zarovnajte otvory v základnej doske (A) s otvormi pásov. Počnúc základnou doskou vložte skrutky do každého otvoru a voľne ich upevnite maticami.



5. Pripevnite druhú dlhú bočnú stenu:

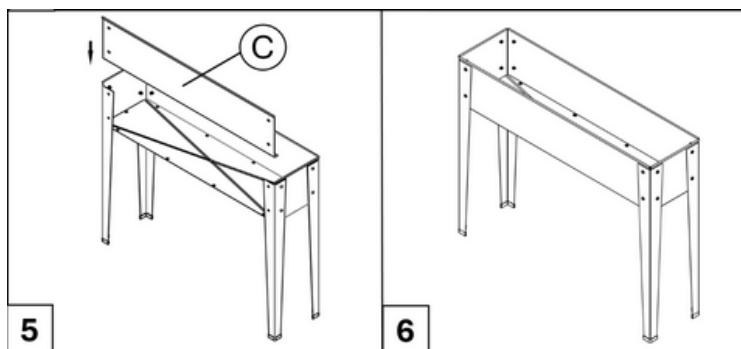
Zarovnajte druhú dlhú bočnú panel (C) s predvŕtanými otvormi v nohách. Uistite sa, že bočná stena je na vnútornej strane kvetináča, s páskom pod základnou doskou.

Vložte skrutky a voľne ich upevnite maticami.

6. Záverečné utiahnutie:

Akonáhle sa celá konštrukcia vytvaruje, utiahnite všetky matice a skrutky krížovým skrutkovačom a nastaviteľným kľúčom.

Tip: Matice úplne neuťahujte, kým nie je dokončené celé nastavenie.



4 Údržba a starostlivosť

4.1 čistenie

- Pred uskladnením produktu nechajte všetky časti dôkladne vyschnúť. Tým sa zabráni plesniam, zápachu alebo zmene farby.
- Výrobok čistite mäkkou suchou handričkou.
- Ak sa vo vyvýšenom záhone nahromadí voda, použite handričku na absorbovanie a odstránenie prebytočnej tekutiny.

5 Ekologická likvidácia

Varovanie: Nebezpečenstvo udusenía! Obalový materiál je nebezpečný pre deti. Nikdy nedovoľte deťom hrať sa s obalovými materiálmi.

5.1 Likvidácia a balenie

- Balenie predmetu je vyrobené z materiálov potrebných na zabezpečenie účinnej ochrany počas prepravy. Tieto materiály sú plne recyklovateľné a znižujú tak dopad na životné prostredie. Obal vyhodte do koša na recyklovateľné materiály.

Číslo nášho zákazníckeho servisu: Tel. [Telefón: +49 931 90 80 3000](tel:+4993190803000)

E-mail: info@arebos.de

Adresa kancelárie: Canbolat Vertriebs GmbH • Gneisenaustraße 10-11 • 97074 Würzburg

Odtlačok

Názov produktu: Kovová vyvýšená posteľ
Model: AR-HE-HBM
Katalógové číslo: 4252023125819

Ak má výrobok úpravu, ktorá nebola nami schválená, toto vyhlásenie stráca platnosť.

Dátum/Podpis/umiestnenie výrobcu:

Würzburg 11 September 2024



Identifikácia podpisujúceho:
Korhan Canbolat, vedúci spoločnosti

Zástupca technickej dokumentácie:
Korhan Canbolat

Adresa kancelárie:

Canbolat Vertriebs GmbH
Gneisenaustraße 10-11
D-97074 Würzburg

Spiatočnú adresu nájdete v tiráži: <https://www.arebos.de/impressum/>

Identifikačné číslo pre daň z obratu: DE 263752326Súd obchodného registra je Würzburg, HRB 10082WEEE Reg.-Nr. DE 61617071