

Originální návod k použití – Kovová vyvýšená postel s kolečky AREBOS

# AREBOS

## Kovová vyvýšená postel s kolečky

AR-HE-HMBR



Dodržujte prosím všechna bezpečnostní opatření uvedená v této uživatelské příručce, abyste zajistili bezpečné používání.

Děkujeme Vám za projevenou důvěru v AREBOS.

# Obsah

|   |          |
|---|----------|
| <b>1 Bezpečnost .....</b>                       | <b>3</b> |
| 1.1 Vysvětlení symbolů.....                     | 3        |
| 1.2 Zamýšlené použití.....                      | 3        |
| 1.3 Všeobecné bezpečnostní pokyny .....         | 3        |
| <b>2 Rozsah dodávky a technické údaje .....</b> | <b>4</b> |
| 2.1 Rozsah dodávky .....                        | 4        |
| 2.2 Technické údaje.....                        | 5        |
| <b>3 Shromáždění .....</b>                      | <b>5</b> |
| <b>4 Údržba a péče .....</b>                    | <b>7</b> |
| Č. 4.1 Čištění.....                             | 7        |
| <b>5 Ekologická likvidace .....</b>             | <b>7</b> |
| 5.1 Likvidace a balení.....                     | 7        |
| <b>Otisk .....</b>                              | <b>8</b> |

Děkujeme, že jste si vybrali náš produkt. Před prvním použitím výrobku si pečlivě přečtěte uživatelskou příručku. Pokud výrobek předáte třetí osobě, je nutné tento pokyn předat s ní. Návod k použití uschovejte pro budoucí použití. Výkresy v této příručce nemusí odpovídat fyzickým objektům. Podívejte se prosím na fyzické objekty.

# 1 Bezpečnost

## 1.1 Vysvětlení symbolů



**Varování!** Pečlivě si přečtěte bezpečnostní pokyny. Nedodržení bezpečnostních opatření může vést k vážnému zranění nebo poškození. Návod k obsluze uschovejte na bezpečném místě.



Nebezpečí udušení plastovými sáčky!  
Udržujte děti mimo dosah!

## 1.2 Zamýšlené použití

- Tento vyvýšený záhon je určen pro soukromé venkovní použití, např. na zahradách, terasách nebo balkonech. Jakékoli jiné použití není určeno a může znamenat značná rizika. Výrobce nepřebírá žádnou odpovědnost za nesprávné použití. Výrobek je určen pro běžné domácí použití a unese až 80 kg.

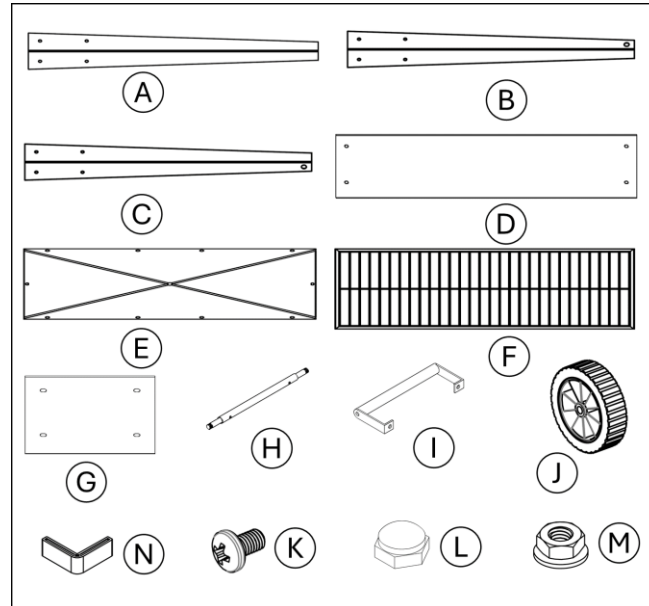
## 1.3 Všeobecné bezpečnostní pokyny

- Zabraňte komukoli, zejména dětem, aby na výrobek lezl nebo si s ním hrál. Mohlo by dojít k převrácení výrobku a ke zranění.
- Nesedějte si ani nestůjte na výrobku.
- Při montáži buďte opatrní. Vyhněte se práci v blízkosti elektrického nářadí nebo zařízení s malými částmi, jako jsou matice a šrouby, aby nedošlo ke zranění nebo poškození.
- Ujistěte se, že je výrobek používán pouze k účelu, ke kterému je určen, aby nedošlo k nehodám nebo poškození.
- Nepřekračujte maximální nosnost 80 kg. Nadměrné používání může vést ke zranění nebo poškození.
- Při montáži doporučujeme nosit rukavice a brýle, abyste se chránili před ostrými hranami a dalšími potenciálními riziky.
- Pro bezpečnou manipulaci se doporučuje, aby výrobkem pohybovaly dvě osoby, aby nedošlo k nehodě nebo poškození.
- Ujistěte se, že je montážní oblast volná a udržujte děti nebo domácí zvířata v bezpečné vzdálenosti, aby nedošlo k nehodám. Tohle není hračka.

- Používejte pouze doporučené nástroje, jako je křížový šroubovák a nastavitelný klíč. Šrouby příliš neutahujte, aby nedošlo k poškození nebo zranění.
- Před zahájením montáže zkontrolujte všechny díly, zda nejsou poškozené nebo závadné. Nepokračujte, pokud je díl poškozený.
- Sestavte výrobek na rovný, stabilní povrch, abyste zajistili správné vyrovnaní a vyvážení.
- Některé části mohou být těžké nebo neskladné. S montáží je vhodné, aby s montáží pomohla druhá osoba.
- Se všemi díly zacházejte opatrně, zejména s ostrými hranami. V případě potřeby opilujte všechny ostré hrany.
- Pečlivě dodržujte montážní pokyny, abyste zajistili bezpečnou a správnou montáž a minimalizovali riziko zranění nebo poškození.
- Po sestavení zkontrolujte stabilitu vyvýšeného záhonu a před přidáním zeminy nebo jiného zatížení se ujistěte, že jsou utaženy všechny šrouby a matice.
- Vyvýšený záhon pravidelně kontrolujte, zda nejeví známky opotřebení. Utáhněte všechny uvolněné šrouby a zkontrolujte, zda nejsou zrezivělé nebo poškozené, zvláště pokud je vyvýšený záhon používán venku.
- Neutahujte matice úplně, dokud není dokončeno celé nastavení.

## 2 Rozsah dodávky a technické údaje

### 2.1 Rozsah dodávky



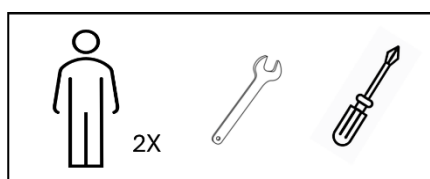
| Část | Označení           | Množství |
|------|--------------------|----------|
| A    | Pravá noha         | 2        |
| B    | Levá nohavice      | 1        |
| C    | Levá nohavice      | 1        |
| D    | Boční stěna dlouhá | 2        |
| E    | Podlahová deska    | 1        |
| F    | Zařazení           | 1        |
| G    | Boční stěna krátká | 2        |
| H    | Osa                | 1        |
| Já   | Klika              | 1        |
| J    | Kola               | 2        |
| K    | Plastové nožičky   | 2        |
| L    | Šroub              | 26       |
| M    | Ořechy             | 2        |
| N    | Ořechy             | 26       |

## 2.2 Technické údaje

|                        |                         |
|------------------------|-------------------------|
| <b>EAN</b>             | <b>4252023125826</b>    |
| <b>Model</b>           | <b>AR-HE-HBMR</b>       |
| <b>Celkové rozměry</b> | <b>108 x 51 x 80 cm</b> |
| <b>Kapacita</b>        | <b>75 litrů</b>         |
| <b>Hmotnost</b>        | <b>9,5 kg</b>           |
| <b>Max. Traglast</b>   | <b>80 kg</b>            |

## 3 Shromáždění

Pro sestavení je vyžadováno následující:



**Důležité:** Levé nohy jsou kratší než pravé a na jednom konci mají další předvrtaný otvor.

### Obr.1: Připevněte kola

Umístěte obě levé nohy (B a C) rovnoběžně k sobě. Vložte osu (H) do předvrtaných otvorů na spodní straně obou nohou. Nasuňte kolo (J) na každý konec osy a zajistěte jej převlečnými maticemi (M).

### Obr.2: Připevněte první krátkou bočnici

Zarovnejte otvory na krátké boční stěně (G) s otvory na levých nohách (B&C). Poznámka: Nohy by měly být umístěny na vnější straně květináče tak, aby tyč směřovala dovnitř na krátké boční stěně. Vložte čtyři šrouby (L) do zarovnaných otvorů a umístěte hlavy šroubů směrem ven.

Volně utáhněte matice (N) ke koncům šroubů.

**Fig.3: Sestavte pravé nohy a rukojeť**

Nasuňte plastové nožičky (K) na spodní stranu pravých nohou (A). Zarovnejte otvory zbývající krátké boční stěny (G) s otvory na pravých nohách. Prošroubujte otvory a volně upevněte maticemi (N). Připevněte rukojeť (I) tak, že zarovnáte otvory s horními otvory na pravých nohách, vložte šrouby do obou sad otvorů a volně připevněte matice (N).

**Obr.4: Připevněte první dlouhou boční stěnu**

Narovnejte připevněné krátké boční panely a nohy. Vezměte dlouhý boční panel (D) a zarovnejte předvrtané otvory s otvory na nohách. Poznámka: Nohy by měly být umístěny směrem ven, s tyčí na dlouhé boční stěně směřující dovnitř. Vložte šrouby do zarovnaných otvorů a volně je upevněte maticemi (N).

**Fig.5: Připevněte druhou dlouhou bočnici a spodní panel**

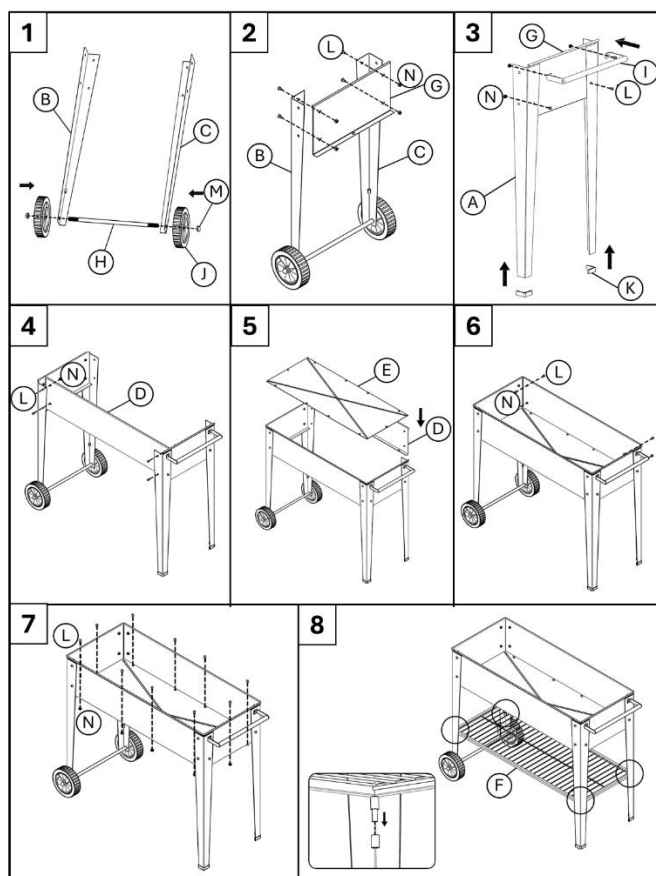
Zarovnejte předvrtané otvory druhé dlouhé bočnice (D) s odpovídajícími otvory na nohách. Poznámka: Dlouhá boční stěna by měla být umístěna na vnitřní straně truhlíkového vozíku s lištou umístěnou pod základní deskou. Poté vložte spodní desku (E) do květináče a ujistěte se, že spočívá na okrajích ostatních desek.

**Fig.6: Konečné utažení**

Jakmile se celá konstrukce vytvaruje, vložte šrouby do každé sady otvorů a matice volně utáhněte.

**Dále projděte celou sestavu a utáhněte všechny matice a šrouby křížovým šroubovákem a klíčem.**

**Fig.7: Připevnění základní desky**



Zarovnejte otvory v základní desce (E) s otvory v soklových lištách. Vložte šrouby do každé sady otvorů, začněte spodním krytem. Každý šroub volně zajistěte maticí.

**Fig.8: Instalace police**

Každý roh police (F) je vybaven háčky. Umístěte polici mezi nohy květináče a zasuňte háčky do otvorů na vnitřní straně každé nohy, abyste ji zajistili.

## 4 Údržba a péče

### Č. 4.1 Čištění

- Před uložením výrobku nechte všechny části důkladně vyschnout. Tím se zabrání plísním, zápachu nebo změně barvy.
- Výrobek čistěte měkkým suchým hadříkem.
- Pokud se voda shromažďuje uvnitř vyvýšeného záhonu, použijte hadřík k absorpci a odstranění přebytečné tekutiny.

## 5 Ekologická likvidace

**Varování: Nebezpečí udušení!** Obalový materiál je pro děti nebezpečný. Nikdy nedovolte dětem, aby si hrály s obalovými materiály.

### 5.1 Likvidace a balení

- Obal předmětu je vyroben z materiálů nezbytných pro zajištění účinné ochrany během přepravy. Tyto materiály jsou plně recyklovatelné a snižují tak dopad na životní prostředí. Obal vyhodte do koše na recyklovatelné materiály.

Číslo našeho zákaznického servisu: Tel. [Telefon: +49 931 90 80 3000](tel:+4993190803000)

E-mail: [info@arebos.de](mailto:info@arebos.de)

Adresa kanceláře: Canbolat Vertriebs GmbH • Gneisenaustraße 10-11 • 97074 Würzburg

## Otisk

Název produktu: Kovová vyvýšená postel s kolečky

Číslo modelu: AR-HE-HBMR

Číslo artiklu: 4252023125826

Pokud má produkt úpravu, která nebyla námi schválena, toto prohlášení ztratí svou platnost.

Rande/Podpis výrobce/umístění:

Würzburg 11 September 2024



Identifikace podepisujícího:

Korhan Canbolat, vedoucí společnosti

Zástupce technické dokumentace:

Korhan Canbolat

**Adresa kanceláře:**

Canbolat Vertriebs GmbH

Gneisenaustraße 10-11

D-97074 Würzburg

Zpáteční adresu naleznete v tiráži: <https://www.arebos.de/impressum/>

Daňové identifikační číslo: DE 263752326 Obchodní rejstříkový soud je Würzburg, HRB 10082WEEE  
Reg.-Nr. DE 61617071