

Original brugsanvisning – AREBOS Metal højbed med hjul

AREBOS

Metal højbed med hjul

AR-HE-HMBR



Følg venligst alle sikkerhedsforanstaltninger i denne brugervejledning for at sikre sikker brug.

Tak for din tillid til AREBOS.

Indholdsfortegnelse

1 Sikkerhed	3
1.1 Forklaring af symbolerne.....	3
1.2 Tilsigtet brug.....	3
1.3 Generelle sikkerhedsinstruktioner.....	3
2 Leveringsomfang og tekniske data	4
2.1 Leveringsomfang	4
2.2 Tekniske data.....	5
3 Forsamling	5
4 Vedligeholdelse og pleje	7
4.1 Rengøring	7
5 Miljøvenlig bortskaffelse	7
5.1 Bortskaffelse og emballering.....	7
Aftryk	8

Tak, fordi du valgte vores produkt. Læs venligst brugervejledningen omhyggeligt, før du bruger produktet første gang. Hvis du giver produktet til en tredjepart, skal denne instruktion videregives med dem. Gem brugsanvisningen til fremtidig reference. Tegningerne i denne vejledning matcher muligvis ikke de fysiske genstande. Se venligst de fysiske genstande.

1 Sikkerhed

1.1 Forklaring af symbolerne



Advarsel! Læs sikkerhedsinstruktionerne omhyggeligt. Manglende overholdelse af sikkerhedsforanstaltninger kan resultere i alvorlig personskade eller beskadigelse. Opbevar brugsanvisningen et sikkert sted.



Kvælningsfare på grund af plastikposer!
Hold børn væk!

1.2 Tilsigtet brug

- Dette højbed er beregnet til privat udendørs brug, f.eks. i haver, på terrasser eller altaner. Enhver anden brug er ikke tilsigtet og kan medføre betydelige risici. Producenten påtager sig intet ansvar for forkert brug. Produktet er beregnet til normal husholdningsbrug og kan bære op til 80 kg.

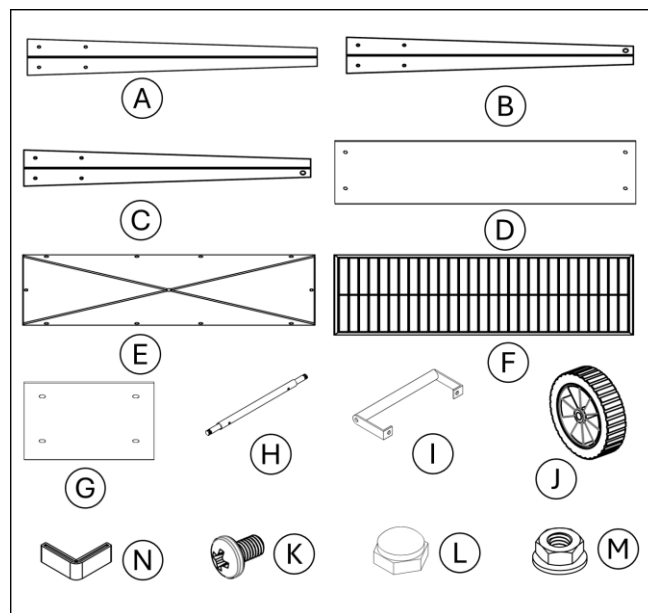
1.3 Generelle sikkerhedsinstruktioner

- Undgå, at nogen, især børn, klatrer på eller leger med produktet. Dette kan få produktet til at vælte og føre til skader.
- Sid eller stå ikke på produktet.
- Vær forsigtig ved montering. Undgå at arbejde i nærheden af elværktøj eller udstyr med små dele såsom møtrikker og bolte for at forhindre personskade eller beskadigelse.
- Sørg for, at produktet kun bruges til det tilsigtede formål for at undgå ulykker eller skader.
- Overskrid ikke den maksimale vægtpacitet på 80 kg. Overforbrug kan føre til personskade eller beskadigelse.
- Vi anbefaler at bære handsker og beskyttelsesbriller under montering for at beskytte dig selv mod skarpe kanter og andre potentielle farer.
- For sikker håndtering anbefales det, at to personer flytter produktet for at undgå ulykker eller skader.
- Sørg for, at monteringsområdet er frit, og hold børn eller kæledyr væk for at undgå ulykker. Dette er ikke et legetøj.

- Brug kun det anbefalede værktøj, såsom en stjerneskrueetrækker og en justerbar skruenøgle. Spænd ikke skrueerne for meget for at undgå skader eller kvæstelser.
- Undersøg alle dele for skader eller defekter, før monteringen påbegyndes. Fortsæt ikke, hvis en del er beskadiget.
- Saml produktet på en flad, stabil overflade for at sikre korrekt justering og balance.
- Nogle dele kan være tunge eller uhåndterlige. Det tilrådes, at en anden person hjælper med samlingen.
- Håndter alle dele med forsigtighed, især skarpe kanter. Fil eventuelle skarpe kanter af, hvis det er nødvendigt.
- Følg monteringsvejledningen omhyggeligt for at sikre sikker og korrekt montering og minimere risikoen for personskade eller beskadigelse.
- Når det er samlet, skal du kontrollere højbedets stabilitet og sørge for, at alle skrue og møtrikker er spændt, før du tilføjer jord eller andre belastninger.
- Undersøg regelmæssigt højbedet for tegn på slitage. Spænd eventuelle løse skrue og kontroller for rust eller skader, især hvis højbedet bruges udendørs.
- Spænd ikke møtrikkerne helt, før hele opsætningen er fuldført.

2 Leveringsomfang og tekniske data

2.1 Leveringsomfang



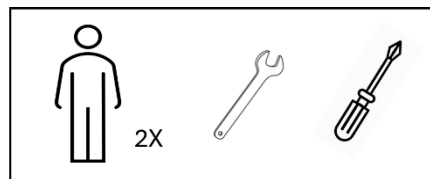
Del	Betegnelse	Kvantitet
En	Højre ben	2
B	Venstre ben	1
C	Venstre ben	1
D	Sidevæg lang	2
E	Gulvplade	1
F	Arkivering	1
G	Sidevæg kort	2
H	Akse	1
Jeg	Håndtag	1
J	Hjul	2
K	Plastik fødder	2
L	Skrue	26
M	Nødder	2
N	Nødder	26

2.2 Tekniske data

EAN	4252023125826
Model	AR-HE-HBMR
Overordnede dimensioner	108 x 51 x 80 cm
Kapacitet	75 liter
Vægt	9,5 kg
Max. Traglast	80 kg

3 Forsamling

Følgende kræves til montering:



Vigtigt: Venstre ben er kortere end højre ben og har et ekstra forboret hul i den ene ende.

Fig.1: Fastgør hjulene

Placer de to venstre ben (B og C) parallelt med hinanden. Indsæt akslen (H) i de forborede huller på undersiden af begge ben. Skub et hjul (J) på hver ende af akslen og fastgør det med dækmøtrikkerne (M).

Fig.2: Fastgør den første korte sidevæg

Juster hullerne på en kort sidevæg (G) med hullerne på venstre ben (B&C). Bemærk: Benene skal placeres på ydersiden af plantevognen med stangen vendt indad på den korte sidevæg. Indsæt fire skruer (L) gennem de justerede huller, og placer skruernes hoveder udad.

Fastgør møtrikkerne (N) løst til enderne af skrueerne.

Fig.3: Saml de højre ben og håndtaget

Skub plastikfødderne (K) på undersiden af de højre ben (A). Juster hullerne på den resterende korte sidevæg (G) med hullerne på højre ben. Skru gennem hullerne og fastgør løst med møtrikker (N). Fastgør håndtaget (I) ved at justere hullerne med de øverste huller på højre ben, indsætte skrue gennem begge sæt huller og fastgøre møtrikkerne (N) løst.

Fig.4: Fastgør den første lange sidevæg

Ret de vedhæftede korte sidepaneler og ben op. Tag et langt sidepanel (D), og juster de forborede huller med hullerne på benene. Bemærk: Benene skal placeres udad, med stangen på den lange sidevæg vendt indad. Sæt skrueerne gennem de justerede huller og fastgør dem løst med møtrikker (N).

Fig.5: Fastgør den anden lange sidevæg og det nederste panel

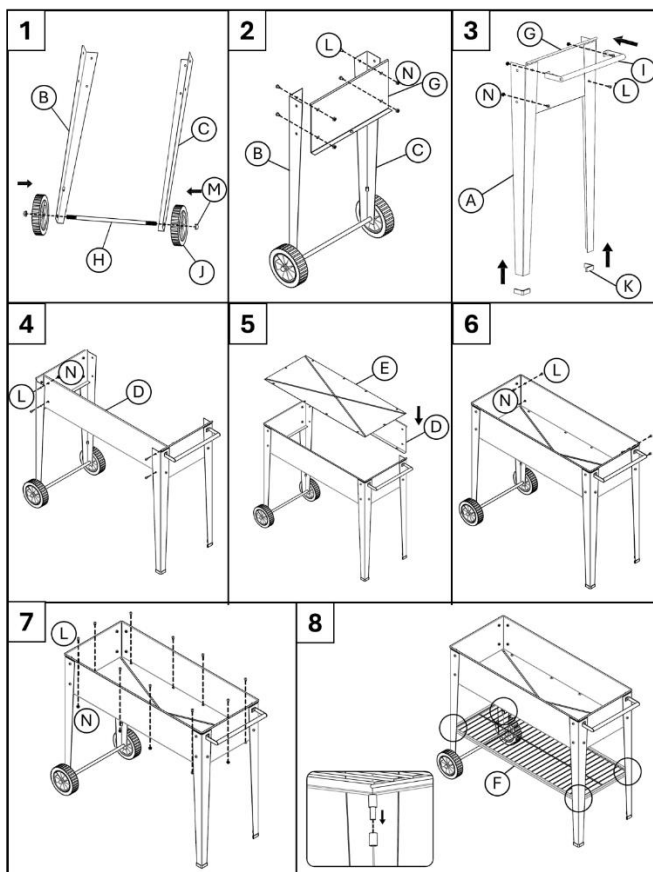
Juster de forborede huller på den anden lange sidevæg (D) med de tilsvarende huller på benene. Bemærk: Den lange sidevæg skal placeres på indersiden af plantevognen, med strimlen placeret under bundpladen. Indsæt derefter bundpladen (E) i plantekassen, og sørg for, at den hviler på kanterne af de andre plader.

Fig.6: Endelig tilspænding

Når hele strukturen har taget form, skal du indsætte skrue i hvert sæt huller og fastgøre møtrikkerne løst.

Gå derefter gennem hele samlingen og spænd alle møtrikker og bolte med en stjerneskruestrækker og en skruenøgle.

Fig.7: Fastgør bundpladen



Juster hullerne i bundpladen (E) med hullerne i fodpanelerne. Indsæt skrue i hvert sæt huller, startende med bunddækslet. Fastgør hver skrue løst med en møtrik.

Fig.8: Installer hylden

Hvert hjørne af hylden (F) er udstyret med kroge. Placer hylden mellem benene på plantekassen, og skub kroge ind i slidserne på indersiden af hvert ben for at fastgøre den.

4 Vedligeholdelse og pleje

4.1 Rengøring

- Lad alle dele tørre grundigt, før du opbevarer produktet. Dette forhindrer skimmelsvamp, lugt eller misfarvning.
- Rengør produktet med en blød, tør klud.
- Hvis der samler sig vand inde i højbedet, skal du bruge en klud til at absorbere og fjerne den overskydende væske.

5 Miljøvenlig bortskaffelse

Advarsel: Kvælningsfare! Emballagemateriale er farligt for børn. Lad aldrig børn lege med emballagematerialer.

5.1 Bortskaffelse og emballering

- Varens emballage er lavet af materialer, der er nødvendige for at sikre effektiv beskyttelse under transport. Disse materialer er fuldt genanvendelige og reducerer dermed miljøpåvirkningen. Bortskaf emballagen i en skraldespand til genanvendelige materialer.

Vores kundeservicenummer: Tlf. [Telefon: +49 931 90 80 3000](tel:+4993190803000)

E-mail: info@arebos.de

Kontoradresse: Canbolat Vertriebs GmbH • Gneisenaustraße 10-11 • 97074 Würzburg

Aftryk

Produktnavn: Metal hævet seng med hjul
Modelnummer: AR-HE-HBMR
Artikelnr: 4252023125826

Hvis produktet har en ændring, der ikke er godkendt af os, mister denne erklæring sin gyldighed.

Dato/Producentens underskrift/placering:

Würzburg 11 September 2024



Underskrivers identifikation:
Korhan Canbolat, leder af virksomheden

Repræsentant for teknisk dokumentation:
Korhan Canbolat

Kontoradresse:

Canbolat Vertriebs GmbH
Gneisenaustraße 10-11
D-97074 Würzburg

Afsenderadressen kan findes i aftrykket: <https://www.arebos.de/impressum/>

Momsregistreringsnummer: DE 263752326 Handelsregisterdomstolen er Würzburg, HRB 10082WEEE
Reg.-Nr. DE 61617071