

Originele gebruiksaanwijzing – AREBOS Metalen Verhoogd Bed met Wielen

AREBOS

Metalen verhoogd bed met wielen

AR-HIJ-HMBR



Volg alle veiligheidsmaatregelen in deze gebruikershandleiding om een veilig gebruik te garanderen.

Bedankt voor uw vertrouwen in AREBOS.

Inhoudsopgave

1 Veiligheid	3
1.1 Verklaring van de symbolen	3
1.2 Beoogd gebruik	3
1.3 Algemene veiligheidsinstructies	3
2 Omvang van de levering en technische gegevens	4
2.1 Omvang van de levering	4
2.2 Technische gegevens	5
3 Vergadering	5
4 Onderhoud en verzorging	7
4.1 Schoonmaak	7
5 Milieuvriendelijke afvoer	7
5.1 Verwijdering en verpakking	7
Afdruk	8

Bedankt voor het kiezen van ons product. Lees de gebruikershandleiding aandachtig door voordat u het product voor de eerste keer gebruikt. Als u het product aan een derde partij geeft, moet deze instructie met hen worden doorgegeven. Bewaar de gebruiksaanwijzing voor toekomstig gebruik. De tekeningen in deze handleiding komen mogelijk niet overeen met de fysieke objecten. Raadpleeg de fysieke objecten.

1 Veiligheid

1.1 Verklaring van de symbolen



Waarschuwing! Lees de veiligheidsinstructies aandachtig door. Het niet opvolgen van veiligheidsmaatregelen kan leiden tot ernstig letsel of schade. Bewaar de gebruiksaanwijzing op een veilige plaats.



Verstikkingsgevaar door plastic zakken!
Houd kinderen uit de buurt!

1.2 Beoogd gebruik

- Dit verhoogde bed is bedoeld voor particulier buitengebruik, bijvoorbeeld in tuinen, op terrassen of balkons. Elk ander gebruik is niet beoogd en kan aanzienlijke risico's met zich meebrengen. De fabrikant aanvaardt geen verantwoordelijkheid voor oneigenlijk gebruik. Het product is bedoeld voor normaal huishoudelijk gebruik en kan tot 80 kg dragen.

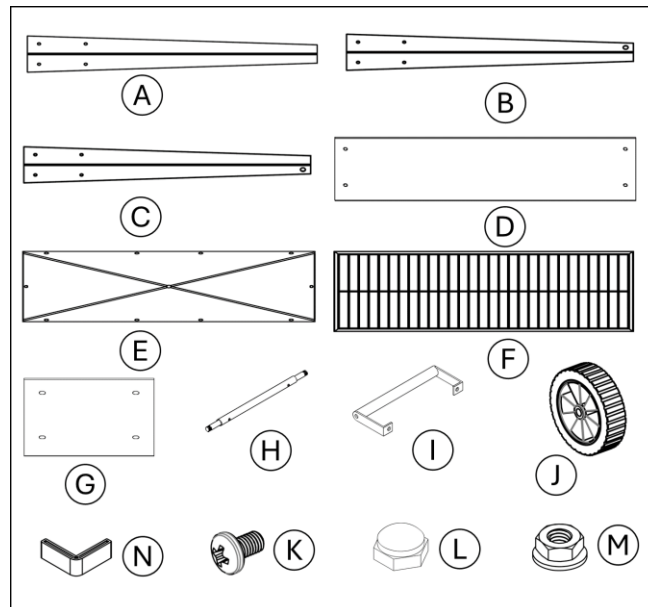
1.3 Algemene veiligheidsinstructies

- Voorkom dat iemand, vooral kinderen, op het product klimt of ermee speelt. Hierdoor kan het product kantelen en tot verwondingen leiden.
- Ga niet op het product zitten of staan.
- Wees voorzichtig bij het monteren. Vermijd het werken in de buurt van elektrisch gereedschap of apparatuur met kleine onderdelen zoals bouten en moeren om letsel of schade te voorkomen.
- Zorg ervoor dat het product alleen wordt gebruikt voor het beoogde doel om ongelukken of schade te voorkomen.
- Overschrijd het maximale draagvermogen van 80 kg niet. Overmatig gebruik kan leiden tot letsel of schade.
- We raden aan om tijdens de montage handschoenen en een veiligheidsbril te dragen om uzelf te beschermen tegen scherpe randen en andere mogelijke gevaren.
- Voor een veilige hantering wordt aanbevolen dat twee personen het product verplaatsen om ongelukken of schade te voorkomen.
- Zorg ervoor dat het montagegebied vrij is en houd kinderen of huisdieren uit de buurt om ongelukken te voorkomen. Dit is geen speelgoed.

- Gebruik alleen het aanbevolen gereedschap, zoals een kruiskopschroevendraaier en een verstelbare sleutel. Draai de schroeven niet te vast om schade of letsel te voorkomen.
- Inspecteer alle onderdelen op schade of defecten voordat u met de montage begint. Ga niet verder als een onderdeel beschadigd is.
- Monteer het product op een vlakke, stabiele ondergrond om een goede uitlijning en balans te garanderen.
- Sommige onderdelen kunnen zwaar of onpraktisch zijn. Het is raadzaam dat een tweede persoon helpt bij de montage.
- Ga voorzichtig om met alle onderdelen, vooral scherpe randen. Vijl eventuele scherpe randen er eventueel af.
- Volg de montage-instructies zorgvuldig op om een veilige en correcte montage te garanderen en het risico op letsel of schade te minimaliseren.
- Controleer na montage de stabiliteit van het verhoogde bed en zorg ervoor dat alle schroeven en moeren zijn vastgedraaid voordat u aarde of andere belastingen toevoegt.
- Inspecteer het verhoogde bed regelmatig op tekenen van slijtage. Draai eventuele losse schroeven vast en controleer op roest of schade, vooral als het verhoogde bed buiten wordt gebruikt.
- Draai de moeren pas volledig vast als de hele installatie is voltooid.

2 Omvang van de levering en technische gegevens

2.1 Omvang van de levering



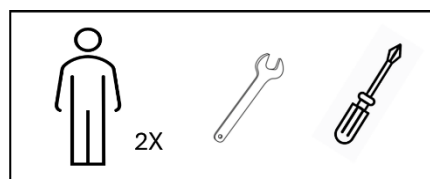
Deel	Benaming	Hoeveelheid
Een	Rechterbeen	2
B	Linkerbeen	1
C	Linkerbeen	1
D	Zijwand lang	2
E	Vloerplaat	1
F	Vijlsel	1
G	Zijwand kort	2
H	As	1
Ik	Handvat	1
J	Wielen	2
K	Kunststof voetjes	2
L	Schroef	26
M	Noten	2
N	Noten	26

2.2 Technische gegevens

EAN	4252023125826
Model	AR-HIJ-HBMR
Totale afmetingen	108 x 51 x 80 cm
Capaciteit	75 liter
Gewicht	9,5 kg
Max. Traglast	80 kg

3 Vergadering

Voor de montage is het volgende vereist:



Belangrijk: De linkerpoten zijn korter dan de rechterpoten en hebben aan één uiteinde een extra voorgeboord gat.

Fig.1: Bevestig de wielen

Plaats de twee linkerpoten (B en C) evenwijdig aan elkaar. Steek de as (H) in de voorgeboorde gaten aan de onderkant van beide poten. Schuif een wiel (J) op elk uiteinde van de as en zet het vast met de dopmoeren (M).

Fig.2: Bevestig de eerste korte zijwand

Lijn de gaten op een korte zijwand (G) uit met de gaten op de linkerpoten (B&C). Opmerking: De poten moeten aan de buitenkant van de plantenbak worden geplaatst met de stang naar binnen gericht op de korte zijwand. Steek vier schroeven (L) door de uitgelijnde gaten en plaats de koppen van de schroeven naar buiten.

Draai de moeren (N) losjes vast aan de uiteinden van de schroeven.

Fig.3: Monteer de rechterpoten en de handgreep

Schuif de plastic voetjes (K) op de onderkant van de rechterpoten (A). Lijn de gaten van de resterende korte zijwand (G) uit met de gaten op de rechterpoten. Schroef door de gaten en zet ze losjes vast met moeren (N). Bevestig het handvat (I) door de gaten uit te lijnen met de bovenste gaten op de rechterpoten, schroeven door beide sets gaten te steken en de moeren (N) losjes te bevestigen.

Fig.4: Aanbrengen van de eerste lange zijwand

Zet de bevestigde korte zijpanelen en poten recht. Neem een lang zijpaneel (D) en lijn de voorgeboorde gaten uit met de gaten op de poten. Opmerking: De poten moeten naar buiten worden geplaatst, met de stang op de lange zijwand naar binnen gericht. Steek de schroeven door de uitgelijnde gaten en draai ze losjes vast met moeren (N).

Fig.5: Bevestig de tweede lange zijwand en het onderste paneel Lijn

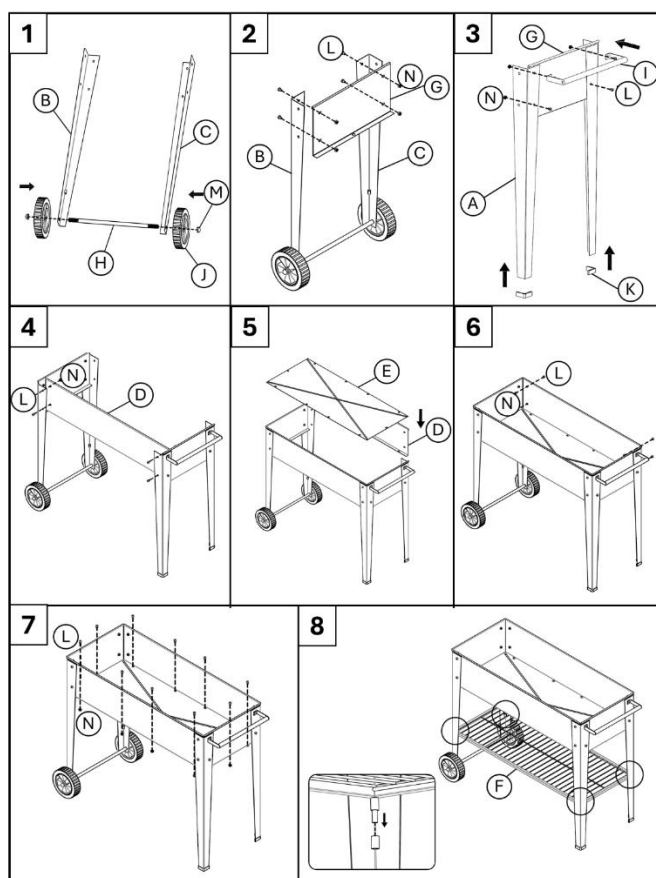
de voorgeboorde gaten van de tweede lange zijwand (D) uit met de overeenkomstige gaten op de poten. Opmerking: De lange zijwand moet aan de binnenkant van de plantenwagen worden geplaatst, met de strip onder de grondplaat. Plaats vervolgens de bodemplaaf (E) in de plantenbak en zorg ervoor dat deze op de randen van de andere platen rust.

Fig.6: Eindaandraaien

Zodra de gehele structuur vorm heeft gekregen, steekt u de schroeven in elke set gaten en draait u de moeren losjes vast.

Doorloop vervolgens de hele montage en draai alle bouten en moeren vast met een kruiskopschroevendraaier en een moersleutel.

Fig.7: Aanbrengen van de voetplaat Lijn



de gaten in de voetplaat (E) uit met die in de plinten. Steek schroeven in elke set gaten, te beginnen met de bodemafdekking. Zet elke schroef losjes vast met een moer.

Fig.8: Installeren van de plank

Elke hoek van de plank (F) is voorzien van haken. Plaats de plank tussen de poten van de plantenbak en schuif de haken in de sleuven aan de binnenkant van elke poot om deze vast te zetten.

4 Onderhoud en verzorging

4. okt.1 Schoonmaak

- Laat alle onderdelen goed drogen voordat u het product opbergt. Dit voorkomt schimmel, geurtjes of verkleuring.
- Reinig het product met een zachte, droge doek.
- Als er zich water verzamelt in het verhoogde bed, gebruik dan een doek om de overtollige vloeistof te absorberen en te verwijderen.

5 Milieuvriendelijke afvoer

Waarschuwing: Verstikkingsgevaar! Verpakkingsmateriaal is gevaarlijk voor kinderen. Laat kinderen nooit met verpakkingsmateriaal spelen.

5.1 Verwijdering en verpakking

- De verpakking van het artikel is gemaakt van materialen die nodig zijn om een effectieve bescherming tijdens het transport te garanderen. Deze materialen zijn volledig recyclebaar en verminderen zo de impact op het milieu. Gooi de verpakking weg in een bak voor recyclebare materialen.

Ons klantenservicenummer: Tel. [Telefoon: +49 931 90 80 3000](tel:+4993190803000)

E-mailadres: info@arebos.de

Kantooradres: Canbolat Vertriebs GmbH • Gneisenaustraße 10-11 • 97074 Würzburg

Afdruk

Naam van het product: Metaal Opgeheven Bed met Wielen
Modelnummer: AR-HE-HBMR
Artikelnummer: 4252023125826

Als het product een wijziging heeft die niet door ons is goedgekeurd, verliest deze verklaring zijn geldigheid.

Datum/Handtekening van de fabrikant/locatie:
2024

Würzburg 11 September



Identificatie van de ondertekenaar:
Korhan Canbolat, hoofd van het bedrijf

Vertegenwoordiger technische documentatie:
Korhan Canbolat

Adres van het kantoor:
Canbolat Vertriebs GmbH
Gneisenaustraße 10-11
D-97074 Würzburg

Het retouradres vindt u in het impressum: <https://www.arebos.de/impressum/>

Btw-identificatienummer: DE 263752326 Handelsregisterrechtbank is Würzburg, HRB 10082WEEE
Reg.-Nr. DE 61617071