

Oryginalna instrukcja obsługi – Metalowe Łóżko Podniesione AREBOS na Kółkach

AREBOS

Metalowe podniesione łóżko z kółkami

AR-HE-HMBR



Prosimy o przestrzeganie wszystkich środków bezpieczeństwa zawartych w niniejszej instrukcji obsługi, aby zapewnić bezpieczne użytkowanie.

Dziękujemy za zaufanie, jakim obdarzyli Państwo firmę AREBOS.

Spis treści

1 Bezpieczeństwo	3
1.1 Wyjaśnienie symboli.....	3
1.2 Przeznaczenie	3
1.3 Ogólne instrukcje bezpieczeństwa	3
2 Zakres dostawy i dane techniczne	4
2.1 Zakres dostawy.....	4
2.2 Dane techniczne	5
3 Montaż	5
4 Konserwacja i pielęgnacja	7
4.1 Sprzątanie.....	7
5 Utylizacja przyjazna dla środowiska	7
5.1 Utylizacja i pakowanie	7
Impressum	8

Dziękujemy za wybranie naszego produktu. Prosimy o uważne przeczytanie instrukcji obsługi przed pierwszym użyciem produktu. Jeśli przekazujesz produkt osobie trzeciej, ta instrukcja musi zostać przekazana wraz z nią. Zachowaj instrukcję obsługi na przyszłość. Rysunki w tej instrukcji mogą nie pasować do obiektów fizycznych. Proszę odnieść się do obiektów fizycznych.

1 Bezpieczeństwo

1.1 Wyjaśnienie symboli



Ostrzeżenie! Przeczytaj uważnie instrukcje bezpieczeństwa. Nieprzestrzeganie środków ostrożności może spowodować poważne obrażenia lub uszkodzenia. Instrukcję obsługi należy przechowywać w bezpiecznym miejscu.



Ryzyko zadławienia się z powodu plastikowych toreb!
Trzymaj dzieci z daleka!

1.2 Przeznaczenie

- Ta podwyższona grządka przeznaczona jest do prywatnego użytku zewnętrznego, np. w ogrodach, na tarasach czy balkonach. Każde inne użycie nie jest zgodne z przeznaczeniem i może wiązać się ze znacznym ryzykiem. Producent nie ponosi odpowiedzialności za niewłaściwe użytkowanie. Produkt przeznaczony jest do normalnego użytku domowego i może wytrzymać do 80 kg.

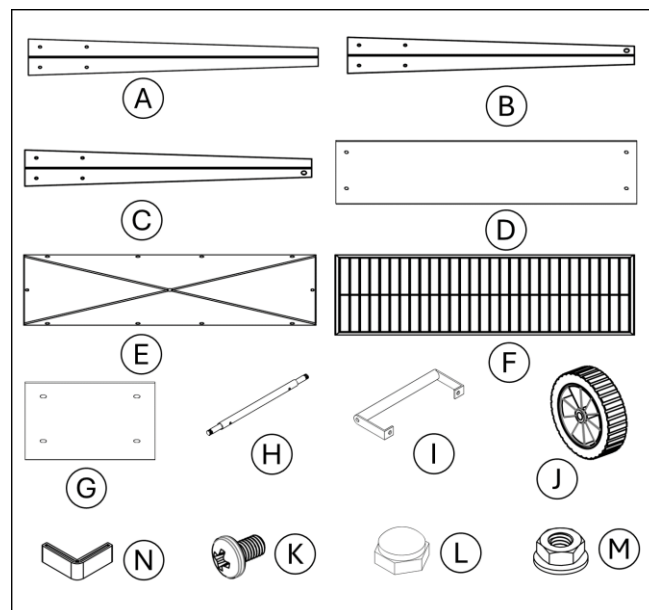
1.3 Ogólne instrukcje bezpieczeństwa

- Nie pozwól nikomu, zwłaszcza dzieciom, wspinać się na produkt ani bawić się nim. Może to spowodować przewrócenie się produktu i doprowadzić do obrażeń.
- Nie siadaj ani nie stawaj na produkcie.
- Zachowaj ostrożność podczas montażu. Unikaj pracy w pobliżu elektronarzędzi lub sprzętu z małymi częściami, takimi jak nakrętki i, aby zapobiec obrażeniom lub uszkodzeniom.
- Upewnij się, że produkt jest używany wyłącznie zgodnie z jego przeznaczeniem, aby uniknąć wypadków lub uszkodzeń.
- Nie przekraczaj maksymalnego udźwigu 80 kg. Nadużywanie może prowadzić do obrażeń lub uszkodzeń.
- Zalecamy noszenie rękawic i okularów podczas montażu, aby chronić się przed ostrymi krawędziami i innymi potencjalnymi zagrożeniami.
- Aby zapewnić bezpieczną obsługę, zaleca się, aby dwie osoby przenosiły produkt, aby uniknąć wypadków lub uszkodzeń.
- Upewnij się, że obszar montażu jest czysty i trzymaj dzieci lub zwierzęta z daleka, aby uniknąć wypadków. To nie jest zabawka.

- Używaj tylko zalecanych narzędzi, takich jak śrubokręt krzyżakowy i klucz nastawny. Nie dokręcaj zbyt mocno, aby uniknąć uszkodzeń lub obrażeń.
- Przed rozpoczęciem montażu sprawdź wszystkie części pod kątem uszkodzeń lub wad. Nie kontynuuj, jeśli część jest uszkodzona.
- Zamontuj produkt na płaskiej, stabilnej powierzchni, aby zapewnić prawidłowe wyrównanie i równowagę.
- Niektóre części mogą być ciężkie lub nieporęczne. Wskazane jest, aby przy montażu pomagała druga osoba.
- Ze wszystkimi częściami należy obchodzić się ostrożnie, zwłaszcza z ostrymi krawędziami. W razie potrzeby spiłuj wszelkie ostre krawędzie.
- Postępuj zgodnie z instrukcją montażu, aby zapewnić bezpieczny i prawidłowy montaż oraz zminimalizować ryzyko obrażeń lub uszkodzeń.
- Po zmontowaniu sprawdź stabilność podniesionego łóżka i upewnij się, że wszystkie i nakrętki są dokręcone przed dodaniem ziemi lub innych obciążeń.
- Regularnie sprawdzaj podniesione łóżko pod kątem oznak zużycia. Dokręć luźne i sprawdź, czy nie ma rdzy lub uszkodzeń, zwłaszcza jeśli podniesione łóżko jest używane na zewnątrz.
- Nie dokręcaj całkowicie nakrętek, dopóki cała konfiguracja nie zostanie zakończona.

2 Zakres dostawy i dane techniczne

2.1 Zakres dostawy



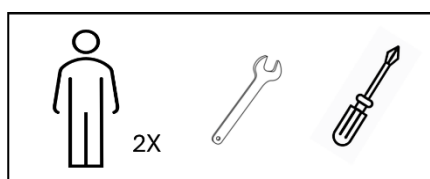
Część	Oznaczenie	Ilość
A	Prawa noga	2
B	Lewa noga	1
C	Lewa noga	1
D	Ściana boczna długa	2
E	Płyta stropowa	1
F	Zgłoszenia	1
G	Ściana boczna krótka	2
H	Oś	1
Ja	Uchwyt	1
J	Koła	2
K	Nóżki z tworzywa sztucznego	2
L	Śruba	26
M	Orzechy	2
N	Orzechy	26

2.2 Dane techniczne

EAN	4252023125826
Model	AR-HE-HBMR
Wymiary	108 x 51 x 80 cm
Pojemność	75 litrów
Ciężar	9,5 kg
Max. Traglast	80 kg

3 Montaż

Do montażu wymagane jest:



Ważne: Lewa nogawka jest krótsza niż prawa i ma dodatkowo wywiercony otwór na jednym końcu.

Rys.1: Zamocuj koła

Umieść dwie lewe nogi (B i C) równolegle do siebie. Włóż oś (H) do wstępnie wywierconych otworów na spodzie obu nóg. Wsuń koło (J) na każdy koniec osi i zabezpiecz je nakrętkami kołpakowymi (M).

Rys.2: Zamocuj pierwszą krótką ścianę boczną

Dopasuj otwory na krótkiej ścianie bocznej (G) do otworów na lewych nogach (B&C). Uwaga: Nogi powinny być umieszczone na zewnątrz wózka sadzarki z drążkiem skierowanym do wewnątrz na krótkiej ścianie bocznej. Włóż cztery (L) przez wyrównane otwory i umieść na zewnątrz.

Luźno przykręć nakrętki (N) do końców.

Rys.3: Zamontuj prawe nogi i uchwyt

Wsuń plastikowe nóżki (K) na spód prawych nóg (A). Dopasuj otwory pozostałej krótkiej ściany bocznej (G) do otworów na prawych nogach. Przekręć przez otwory i przykręć luźno nakrętkami (N). Przymocuj uchwyt (I), wyrównując otwory z górnymi otworami na prawych nogach, wkładając przez oba zestawy otworów i luźno dokręcając nakrętki (N).

Rys.4: Zamocuj pierwszą długą ścianę boczną

Wyprostuj dołączone krótkie panele boczne i nogi. Weź długi panel boczny (D) i wyrównaj wstępnie wywiercone otwory z otworami na nogach. Uwaga: Nogi powinny być ustawione na zewnątrz, a drążek na dłuższej ścianie bocznej powinien być skierowany do wewnątrz. Włóż przez wyrównane otwory i przykręć je luźno nakrętkami (N).

Rys.5: Przymocuj drugą długą ścianę boczną i dolny panel

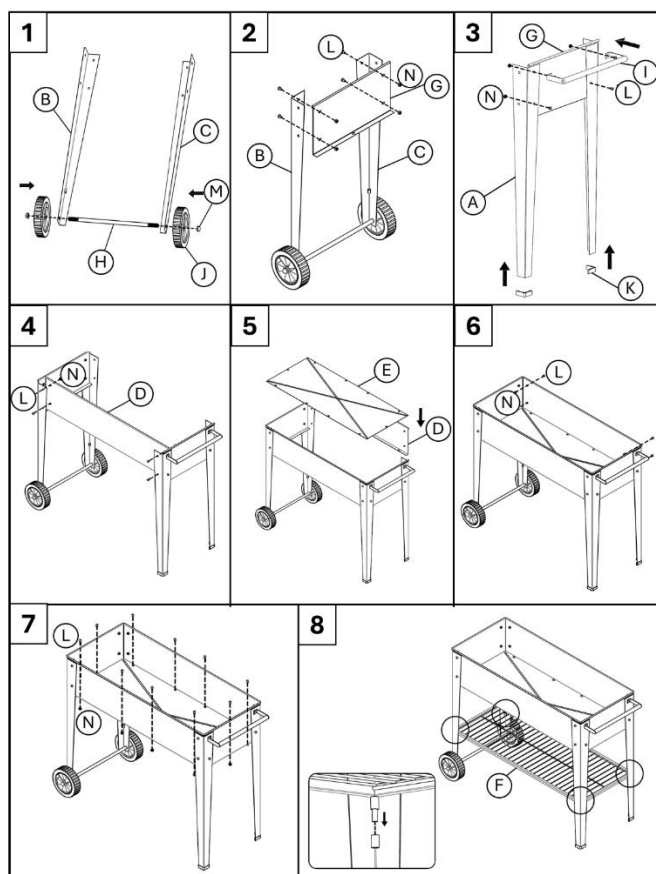
Dopasuj wstępnie wywiercone otwory drugiej długiej ściany bocznej (D) do odpowiednich otworów na nogach. Uwaga: Długa ściana boczna powinna być umieszczona po wewnętrznej stronie wózka sadzarki, z paskiem umieszczonym pod płytą podstawy. Następnie włóż dolną płytę (E) do donicy, upewniając się, że spoczywa na krawędziach innych talerzy.

Rys.6: Końcowe dokręcenie

Gdy cała konstrukcja nabierze kształtu, włóż do każdego zestawu otworów i luźno dokręć nakrętki.

Następnie przejdź przez cały montaż i dokręć wszystkie nakrętki i za pomocą śrubokręta krzyżakowego i klucza.

Rys.7: Zamocuj płytę podstawy



Dopasuj otwory w płycie podstawy (E) do otworów w listwach przypodłogowych. Włóż do każdego zestawu otworów, zaczynając od dolnej pokrywy. Dokręć każdą luźno nakrętką.

Rys.8: Zamontuj półkę

Każdy róg półki (F) jest wyposażony w haczyki. Umieść półkę między nogami sadzarki i wsuń haczyki w szczeliny po wewnętrznej stronie każdej nogi, aby ją zabezpieczyć.

4 Konserwacja i pielęgnacja

Rozdział 4.1 Sprzątanie

- Poczekaj, aż wszystkie części dokładnie wyschną przed przechowywaniem produktu. Zapobiega to powstawaniu pleśni, zapachów i przebarwień.
- Wyczyść produkt miękką, suchą szmatką.
- Jeśli woda zbiera się wewnątrz podniesionego łóżka, użyj szmatki, aby wchłonąć i usunąć nadmiar płynu.

5 Utylizacja przyjazna dla środowiska

Ostrzeżenie: Ryzyko zadławienia! Materiał opakowaniowy jest niebezpieczny dla dzieci. Nigdy nie pozwalaj dzieciom bawić się materiałami opakowaniowymi.

5.1 Utylizacja i pakowanie

- Opakowanie przedmiotu wykonane jest z materiałów niezbędnych do zapewnienia skutecznej ochrony podczas transportu. Materiały te w pełni nadają się do recyklingu, a tym samym zmniejszają wpływ na środowisko. Wyrzuć opakowanie do kosza na materiały nadające się do recyklingu.

Nasz numer obsługi klienta: Tel. [Telefon: +49 931 90 80 3000](tel:+4993190803000)

E-mail: info@arebos.de

Adres biura: Canbolat Vertriebs GmbH • Gneisenaustraße 10-11 • 97074 Würzburg

Impressum

Nazwa produktu: Metalowe podniesione łóżko z kótkami

Model: AR-HE-HBMR

Kod producenta: 4252023125826

Jeśli produkt posiada modyfikację, która nie została przez nas zatwierdzona, niniejsze oświadczenie traci swoją ważność.

Data/Podpis/lokalizacja producenta:

Würzburg 11 September 2024



Identyfikacja sygnatariusza:

Korhan Canbolat, Szef Firmy

Przedstawiciel ds. Dokumentacji Technicznej:

Korhan Canbolat

Adres biura:

Canbolat Vertriebs GmbH
ul. Gneisenaustraße 10-11
D-97074 Würzburg

Adres zwrotny znajduje się w stopce redakcyjnej: <https://www.arebos.de/impressum/>

Numer identyfikacji podatkowej: DE 263752326Sąd Rejestrowy w Würzburgu, HRB 10082WEEE Reg.-
Nr. DE 61617071