

Originalbruksanvisning – AREBOS Metall upphöjd bädd med hjul

# AREBOS

## Upphöjd bädd i metall med hjul

AR-HE-HMBR



Följ alla säkerhetsåtgärder i denna bruksanvisning för att säkerställa säker användning.

Tack för ditt förtroende för AREBOS.

# Innehållsförteckning

<b>1 Säkerhet .....</b>	<b>3</b>
1.1 Förklaring av symbolerna .....	3
1.2 Avsedd användning .....	3
1.3 Allmänna säkerhetsanvisningar.....	3
<b>2 Leveransomfattning och tekniska data</b>	<b>4</b>
2.1 Leveransens omfattning .....	4
2.2 Tekniska data.....	5
<b>3 Församling .....</b>	<b>5</b>
<b>4 Underhåll och skötsel.....</b>	<b>7</b>
4. veckor1 Rengöring.....	7
<b>5 Miljövänlig avfallshantering .....</b>	<b>7</b>
5.1 Avfallshantering och förpackning.....	7
<b>Avtryck.....</b>	<b>8</b>

Tack för att du valde vår produkt. Läs bruksanvisningen noggrant innan du använder produkten för första gången. Om du ger produkten till en tredje part måste denna instruktion följas med dem. Spara bruksanvisningen för framtida referens. Ritningarna i denna handbok kanske inte stämmer överens med de fysiska föremålen. Se de fysiska objekten.

# 1 Säkerhet

## 1.1 Förklaring av symbolerna



**Varning!** Läs säkerhetsinstruktionerna noggrant. Underlåtenhet att följa säkerhetsföreskrifterna kan leda till allvarliga personskador eller skador. Förvara bruksanvisningen på ett säkert ställe.



Kvävningsrisk på grund av plastpåsar!  
Håll barn borta!

## 1.2 Avsedd användning

- Denna högbädd är avsedd för privat utomhusbruk, t.ex. i trädgårdar, på terrasser eller balkonger. All annan användning är inte avsedd och kan medföra betydande risker. Tillverkaren tar inget ansvar för felaktig användning. Produkten är avsedd för normalt hushållsbruk och kan bära upp till 80 kg.

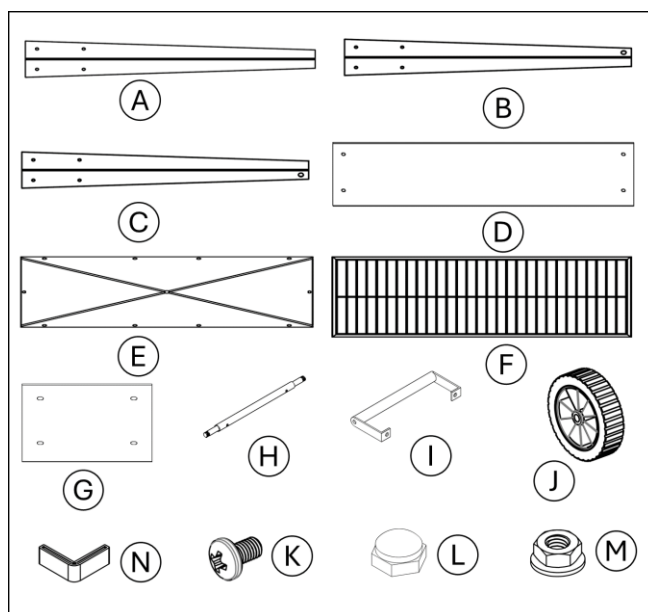
## 1.3 Allmänna säkerhetsanvisningar

- Förhindra att någon, särskilt barn, klättrar på eller leker med produkten. Detta kan få produkten att välta och leda till skador.
- Sitt eller stå inte på produkten.
- Var försiktig när du monterar. Undvik att arbeta nära elverktyg eller utrustning med små delar som muttrar och bultar för att förhindra personskada eller skada.
- Se till att produkten endast används för det avsedda ändamålet för att undvika olyckor eller skador.
- Överskrid inte den maximala viktkapaciteten på 80 kg. Överanvändning kan leda till personskada eller skada.
- Vi rekommenderar att du bär handskar och skyddsglasögon under monteringen för att skydda dig mot vassa kanter och andra potentiella faror.
- För säker hantering rekommenderas att två personer flyttar produkten för att undvika olyckor eller skador.
- Se till att monteringsområdet är fritt och håll barn eller husdjur borta för att undvika olyckor. Det här är ingen leksak.

- Använd endast de rekommenderade verktygen, till exempel en stjärnskruvmejsel och en skiftnyckel. Dra inte åt skruvarna för hårt för att undvika skador eller personskador.
- Inspektera alla delar för skador eller defekter innan du påbörjar monteringen. Fortsätt inte om en del är skadad.
- Montera produkten på en plan, stabil yta för att säkerställa korrekt inriktning och balans.
- Vissa delar kan vara tunga eller otympliga. Det är tillrådligt att en andra person hjälper till med monteringen.
- Hantera alla delar varsamt, särskilt vassa kanter. Fila bort eventuella vassa kanter om det behövs.
- Följ monteringsanvisningen noggrant för att säkerställa säker och korrekt montering och minimera risken för personskada eller skada.
- När den är monterad, kontrollera stabiliteten hos den upphöjda bädden och se till att alla skruvar och muttrar är åtdragna innan du lägger till jord eller andra belastningar.
- Inspektera den upphöjda bädden regelbundet för tecken på slitage. Dra åt eventuella lösa skruvar och kontrollera om det finns rost eller skador, särskilt om den upphöjda bädden används utomhus.
- Dra inte åt muttrarna helt förrän hela installationen är klar.

## 2 Leveransomfattning och tekniska data

### 2.1 Leveransens omfattning



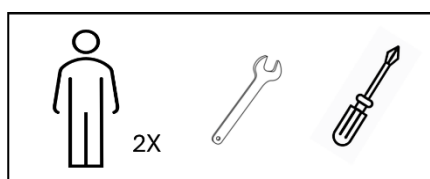
Del	Beteckning	Kvantitet
A	Höger ben	2
B	Vänster ben	1
C	Vänster ben	1
D	Sidovägg lång	2
E	Golvplatta	1
F	Arkivering	1
G	Sidovägg kort	2
H	Axel	1
Jag	Handtag	1
J	Hjul	2
K	Fötter av plast	2
L	Skruv	26
M	Nötter	2
N	Nötter	26

## 2.2 Tekniska data

<b>EAN</b>	<b>4252023125826</b>
<b>Modell</b>	<b>AR-HE-HBMR</b>
<b>Övergripande mått</b>	<b>Storlek 108 x 51 x 80 cm</b>
<b>Kapacitet</b>	<b>75 liter</b>
<b>Vikt</b>	<b>9,5 kg</b>
<b>Max. Trafik</b>	<b>80 kg</b>

## 3 Församling

Följande krävs för montering:



**Viktigt:** De vänstra benen är kortare än de högra benen och har ett extra förborrat hål i ena änden.

### Fig.1: Fäst hjulen

Placera de två vänstra benen (B och C) parallellt med varandra. Sätt in axeln (H) i de förborrade hålen på undersidan av båda benen. Skjut ett hjul (J) på varje ände av axeln och fäst det med lockmuttrarna (M).

### Fig.2: Fäst den första korta sidoväggen

Rikta in hålen på en kort sidovägg (G) med hålen på de vänstra benen (B&C). Notera: Benen ska placeras på utsidan av planteringsvagnen med stängen vänd inåt på kortsidans vägg. Sätt i fyra skruvar (L) genom de inriktade hålen och placera skruvarnas huvuden utåt.

Fäst muttrarna (N) löst i ändarna av skruvarna.

**Fig.3: Montera de högra benen och handtaget**

Skjut plastfötterna (K) på undersidan av de högra benen (A). Rikta in hålen på den återstående korta sidoväggen (G) med hålen på de högra benen. Skruva genom hålen och fäst löst med muttrar (N). Fäst handtaget (I) genom att rikta in hålen med de övre hålen på de högra benen, sätt i skruvar genom båda håluppsättningarna och fäst muttrarna (N) löst.

**Fig.4: Fäst den första långsidesväggen**

Räta ut de bifogade kortsidorna och benen. Ta en lång sidopanel (D) och rikta in de förborrade hålen med hålen på benen. Notera: Benen ska placeras utåt, med stängen på långsidans vägg vänd inåt. Sätt i skruvarna genom de inriktade hålen och fäst dem löst med muttrar (N).

**Fig.5: Fäst den andra långa sidoväggen och den nedre panelen**

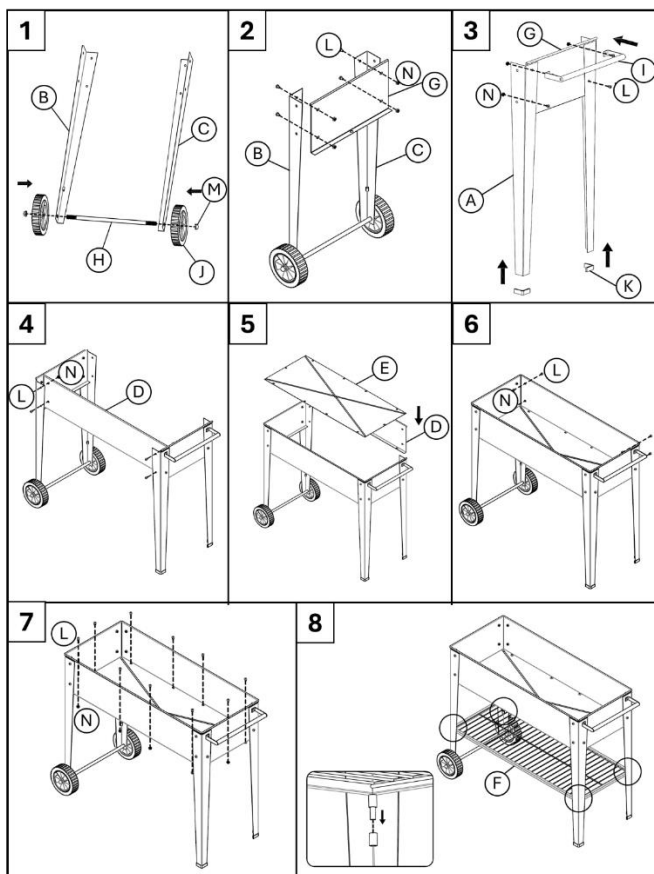
Rikta in de förborrade hålen på den andra långa sidoväggen (D) med motsvarande hål på benen. Notera: Den långa sidoväggen ska placeras på insidan av planteringsvagnen, med listen placerad under bottenplattan. Sätt sedan in bottenplattan (E) i planteringslådans och se till att den vilar på kanterna på de andra plattorna.

**Fig.6: Slutlig åtdragning**

När hela strukturen har tagit form, sätt in skruvar i varje hålsats och fäst muttrarna löst.

**Gå sedan igenom hela monteringen och dra åt alla muttrar och bultar med en stjärnskruvmejsel och en skiftnyckel.**

**Fig.7: Fäst bottenplattan**



Rikta in hålen i bottenplattan (E) med hålen i golvlister. Sätt i skruvarna i varje uppsättning hål, börja med bottenlocket. Fäst varje skruv löst med en mutter.

**Fig.8: Installera hyllan**

Varje hörn av hyllan (F) är utrustad med krokarna. Placera hyllan mellan planteringslådans ben och skjut in krokarna i skårorna på insidan av varje ben för att säkra den.

## 4 Underhåll och skötsel

### 4. veckor1 Rengöring

- Låt alla delar torka ordentligt innan du förvarar produkten. Detta förhindrar mögel, lukt eller missfärgning.
- Rengör produkten med en mjuk, torr trasa.
- Om vatten samlas inuti den upphöjda bädden, använd en trasa för att absorbera och ta bort överflödigt vätska.

## 5 Miljövänlig avfallshantering

**Varning: Kvävningsrisk!** Förpackningsmaterial är farligt för barn. Låt aldrig barn leka med förpackningsmaterial.

### 5.1 Avfallshantering och förpackning

- Föremålets förpackning är gjord av material som är nödvändiga för att säkerställa ett effektivt skydd under transport. Dessa material är helt återvinningsbara och minskar därmed miljöpåverkan. Kassera förpackningen i en behållare för återvinningsbart material.

Vårt kundtjänstnummer: Tel. [Telefon: +49 931 90 80 3000](tel:+4993190803000)

E-post: [info@arebos.de](mailto:info@arebos.de)

Kontorsadress: Canbolat Vertriebs GmbH • Gneisenaustraße 10-11 • 97074 Würzburg

## Avtryck

Produktnamn: Metall upphöjd bädd med hjul  
Modellnummer: AR-HE-HBMR  
Artikelnummer: 4252023125826

Om produkten har en modifiering som inte har godkänts av oss kommer detta uttalande att förlora sin giltighet.

Datum/Tillverkarens signatur/plats:

Würzburg 11 September 2024



Identifiering av undertecknare:  
Korhan Canbolat, chef för företaget

Representant för teknisk dokumentation:  
Korhan Canbolat

**Kontorets adress:**

Canbolat Vertriebs GmbH  
Gneisenaustraße 10-11  
D-97074 Würzburg

Returadressen finns i avtrycket: <https://www.arebos.de/impressum/>

Registreringsnummer för omsättningskatt: DE 263752326 Handelsregisterdomstolen är Würzburg,  
HRB 10082WEEE Reg.-Nr. De 61617071