

Originálny návod na použitie – AREBOS Kovová vyvýšená posteľ s kolieskami

AREBOS

Kovová vyvýšená posteľ s kolieskami

AR-HE-HMBR



Dodržiňte všetky bezpečnostné opatrenia v tejto používateľskej príručke, aby ste zaistili bezpečné používanie.

Ďakujeme za dôveru v AREBOS.

Obsah

| | |
|---|----------|
| 1 Bezpečnosť | 3 |
| 1.1 Vysvetlenie symbolov | 3 |
| 1.2 Zamýšľané použitie..... | 3 |
| 1.3 Všeobecné bezpečnostné pokyny | 3 |
| 2 Rozsah dodávky a technické údaje | 4 |
| 2.1 Rozsah dodávky | 4 |
| 2.2 Technické dáta..... | 5 |
| 3 Zhromaždenie | 5 |
| 4 Údržba a starostlivosť | 7 |
| 4.1 čistenie | 7 |
| 5 Ekologická likvidácia | 7 |
| 5.1 Likvidácia a balenie..... | 7 |
| Odtlačok | 8 |

Ďakujeme, že ste si vybrali náš produkt. Pred prvým použitím produktu si pozorne prečítajte návod na použitie. Ak produkt odovzdáte tretej strane, tento pokyn je potrebné odovzdať s ňou. Návod na použitie si uschovajte pre budúce použitie. Výkresy v tomto návode sa nemusia zhodovať s fyzickými objektmi. Pozrite si fyzické objekty.

1 Bezpečnosť

1.1 Vysvetlenie symbolov



Varovanie! Pozorne si prečítajte bezpečnostné pokyny. Nedodržanie bezpečnostných opatrení môže mať za následok vážne zranenie alebo poškodenie. Návod na použitie uschovajte na bezpečnom mieste.



Nebezpečenstvo udusení plastovými vreckami!
Držte deti mimo dosahu!

1.2 Zamýšľané použitie

- Tento vyvýšený záhon je určený na súkromné vonkajšie použitie, napr. v záhradách, na terasách alebo balkónoch. Akékoľvek iné použitie nie je určené a môže so sebou niesť značné riziká. Výrobca nepreberá žiadnu zodpovednosť za nesprávne použitie. Výrobok je určený na bežné domáce použitie a unesie až 80 kg.

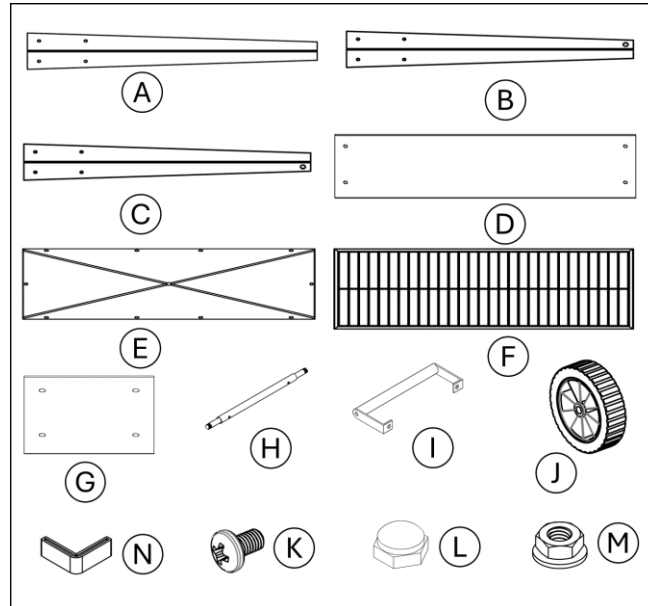
1.3 Všeobecné bezpečnostné pokyny

- Zabráňte komukoľvek, najmä deťom, liezť na výrobok alebo sa s ním hrať. Mohlo by to spôsobiť prevrátenie produktu a zranenie.
- Neseďte ani nestojte na výrobku.
- Pri montáži buďte opatrní. Vyhnite sa práci v blízkosti elektrického náradia alebo zariadení s malými časťami, ako sú matice a skrutky, aby ste predišli zraneniu alebo poškodeniu.
- Uistite sa, že výrobok sa používa iba na určený účel, aby ste predišli nehodám alebo poškodeniu.
- Neprekračujte maximálnu nosnosť 80 kg. Nadmerné používanie môže viesť k zraneniu alebo poškodeniu.
- Počas montáže odporúčame nosiť rukavice a okuliare, aby ste sa chránili pred ostrými hranami a inými potenciálnymi nebezpečenstvami.
- Pre bezpečnú manipuláciu sa odporúča, aby výrobok premiestnili dve osoby, aby sa predišlo nehodám alebo poškodeniu.
- Uistite sa, že montážna plocha je voľná a držte deti alebo domáce zvieratá mimo dosahu, aby ste predišli nehodám. Toto nie je hračka.

- Používajte iba odporúčané nástroje, ako je krížový skrutkovač a nastaviteľný kľúč. Skrutky príliš neťahajte, aby ste predišli poškodeniu alebo zraneniu.
- Pred začatím montáže skontrolujte všetky diely, či nie sú poškodené alebo chybné. Nepokračujte, ak je časť poškodená.
- Zostavte výrobok na rovný a stabilný povrch, aby ste zaistili správne zarovnanie a vyváženie.
- Niektoré časti môžu byť ťažké alebo ťažkopádne. Je vhodné, aby s montážou pomohla druhá osoba.
- So všetkými časťami zaobchádzajte opatrne, najmä s ostrými hranami. V prípade potreby odstráňte všetky ostré hrany.
- Dôsledne dodržujte montážne pokyny, aby ste zaistili bezpečnú a správnu montáž a minimalizovali riziko zranenia alebo poškodenia.
- Po zostavení skontrolujte stabilitu vyvýšeného záhonu a pred pridaním zeminy alebo iného zaťaženia sa uistite, že sú utiahnuté všetky skrutky a matice.
- Pravidelne kontrolujte vyvýšený záhon, či nevykazuje známky opotrebovania. Utiahnite uvoľnené skrutky a skontrolujte, či nie sú hrdzavé alebo poškodené, najmä ak sa vyvýšený záhon používa vonku.
- Matice úplne neťahajte, kým nie je dokončené celé nastavenie.

2 Rozsah dodávky a technické údaje

2.1 Rozsah dodávky



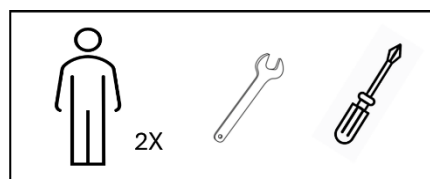
| Časť | Označenie | Množstvo |
|------|--------------------|----------|
| A | Pravá noha | 2 |
| B | Ľavá noha | 1 |
| C | Ľavá noha | 1 |
| D | Bočná stena dlhá | 2 |
| E | Podlahová doska | 1 |
| F | Podanie | 1 |
| G | Bočná stena krátka | 2 |
| H | Os | 1 |
| Ja | Držadlo | 1 |
| J | Kolesá | 2 |
| K | Plastové nožičky | 2 |
| L | Skrutka | 26 |
| M | Orechy | 2 |
| N | Orechy | 26 |

2.2 Technické dáta

| | |
|------------------------|-------------------------|
| EAN | 4252023125826 |
| Model | AR-HE-HBMR |
| Celkové rozmery | 108 x 51 x 80 cm |
| Kapacita | 75 litrov |
| Hmotnosť | 9,5 kg |
| Max. Traglast | 80 kg |

3 Zhromaždenie

Na montáž je potrebné:



Dôležité: Ľavé nohy sú kratšie ako pravé a na jednom konci majú ďalší predvrtaný otvor.

Fig.1: Pripevnenie koliesok

Umiestnite dve ľavé nohy (B & C) rovnobežne k sebe. Vložte os (H) do predvrtaných otvorov na spodnej strane oboch nôh. Nasuňte koleso (J) na každý koniec nápravy a zaistite ho prevlečnými maticami (M).

Fig.2: Pripevnite prvú krátku bočnicu

Zarovnajzte otvory na krátkej bočnici (G) s otvormi na ľavých nohách (B&C). Poznámka: Nohy by mali byť umiestnené na vonkajšej strane kvetináča tak, aby tyč smerovala dovnútra na krátku bočnú stenu. Vložte štyri skrutky (L) cez zarovnané otvory a hlavy skrutiek umiestnite smerom von.

Maticy (N) voľne pripevnite na konce skrutiek.

Fig.3: Zostavte pravé nohy a rukoväť

Nasuňte plastové nožičky (K) na spodnú stranu pravých nôh (A). Zarovnajte otvory zvyšnej krátkej bočnice (G) s otvormi na pravých nohách. Zaskrutkujte otvory a voľne upevnite maticami (N). Pripevnite rukoväť (I) zarovnaním otvorov s hornými otvormi na pravých nohách, zasunutím skrutiek cez obe sady otvorov a voľným pripevnením matíc (N).

Fig.4: Pripevnite prvú dlhú bočnú stenu

Narovnajte pripevnené krátke bočné panely a nohy. Vezmite dlhý bočný panel (D) a zarovnajte predvŕtané otvory s otvormi na nohách. Poznámka: Nohy by mali byť umiestnené smerom von, s tyčou na dlhej bočnej stene smerujúcou dovnútra. Vložte skrutky cez zarovnané otvory a voľne ich upevnite maticami (N).

Fig.5: Pripevnite druhú dlhú bočnicu a spodný panel

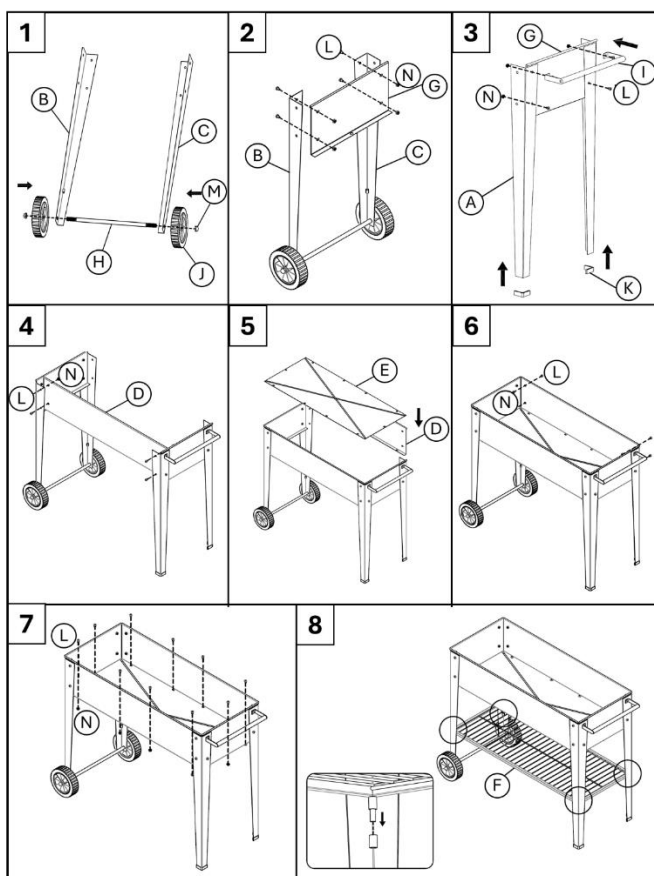
Zarovnajte predvŕtané otvory druhej dlhej bočnice (D) s príslušnými otvormi na nohách. Poznámka: Dlhá bočná stena by mala byť umiestnená na vnútornej strane kvetináča s pásikom umiestneným pod základnou doskou. Potom vložte spodnú dosku (E) do kvetináča a uistite sa, že spočíva na okrajoch ostatných dosiek.

Obr.6: Konečné utiahnutie

Keď sa celá konštrukcia vytvaruje, vložte skrutky do každej sady otvorov a matice voľne upevnite.

Ďalej prejdite celou zostavou a utiahnite všetky matice a skrutky pomocou krížového skrutkovača a kľúča.

Fig.7: Pripevnenie základnej dosky



Zarovnajte otvory v základnej doske (E) s otvormi v soklových lištách. Vložte skrutky do každej sady otvorov, počnúc spodným krytom. Každú skrutku voľne zaistite maticou.

Obr.8: Nainštalujte policu

Každý roh police (F) je vybavený háčikmi. Umiestnite policu medzi nohy kvetináča a zasuňte háčiky do otvorov na vnútornej strane každej nohy, aby ste ju zaistili.

4 Údržba a starostlivosť

4.1 čistenie

- Pred uskladnením produktu nechajte všetky časti dôkladne vyschnúť. Tým sa zabráni plesniam, zápachu alebo zmene farby.
- Výrobok čistite mäkkou suchou handričkou.
- Ak sa vo vyvýšenom záhone nahromadí voda, použite handričku na absorbovanie a odstránenie prebytočnej tekutiny.

5 Ekologická likvidácia

Varovanie: Nebezpečenstvo udusenía! Obalový materiál je nebezpečný pre deti. Nikdy nedovoľte deťom hrať sa s obalovými materiálmi.

5.1 Likvidácia a balenie

- Balenie predmetu je vyrobené z materiálov potrebných na zabezpečenie účinnej ochrany počas prepravy. Tieto materiály sú plne recyklovateľné a znižujú tak dopad na životné prostredie. Obal vyhodte do koša na recyklovateľné materiály.

Číslo nášho zákazníckeho servisu: Tel. [Telefón: +49 931 90 80 3000](tel:+4993190803000)

E-mail: info@arebos.de

Adresa kancelárie: Canbolat Vertriebs GmbH • Gneisenaustraße 10-11 • 97074 Würzburg

Odtlačok

Názov produktu: Kovová vyvýšená posteľ s kolieskami
Model: AR-HE-HBMR
Katalógové číslo: 4252023125826

Ak má výrobok úpravu, ktorá nebola nami schválená, toto vyhlásenie stráca platnosť.

Dátum/Podpis/umiestnenie výrobcu:

Würzburg 11 September 2024



Identifikácia podpisujúceho:
Korhan Canbolat, vedúci spoločnosti

Zástupca technickej dokumentácie:
Korhan Canbolat

Adresa kancelárie:

Canbolat Vertriebs GmbH
Gneisenaustraße 10-11
D-97074 Würzburg

Spiatočnú adresu nájdete v tiráži: <https://www.arebos.de/impressum/>

Identifikačné číslo pre daň z obratu: DE 263752326Súd obchodného registra je Würzburg, HRB 10082WEEE Reg.-Nr. DE 61617071