

Originální návod k použití – Masážní lehátko AREBOS 3 zóny

AREBOS

Massageliege 3 Sons

AR-HE-ML3S



Dodržujte prosím všechna bezpečnostní opatření uvedená v této uživatelské příručce, abyste zajistili bezpečné používání.

Děkujeme Vám za projevenou důvěru v AREBOS.

Obsah

1 Bezpečnost	3
1.1 Vysvětlení symbolů.....	3
1.2 Zamýšlené použití.....	3
1.3 Všeobecné bezpečnostní pokyny.....	3
2 Rozsah dodávky a technické údaje	4
2.1 Rozsah dodávky	4
2.2 Kusovník	5
2.2 Technické údaje.....	5
3 Používat	6
4 Shromáždění.....	7
4.1 Rozložení masážního stolu (obr.1-3)	10
4.2 Připevnění opěrky hlavy a opěrky ruky (obr. 4-5)	11
4.3 Připevnění loketních opěrek (obr. 6).....	11
4.4 Nastavení opěradla (obr.7).....	12
4.5 Nastavení výšky stolu (obr.8)	12
4.6 Složení masážního stolu (obr.9)	12
4.7 Připevněte úložný vak (obr. 11).....	12
4.8 Vleže na masážním stole	13
4.9 Kroky ke správnému ležení:.....	13
4.10 Vstávání z masážního stolu.....	13
5 Údržba, čištění a skladování	13
5.1 Údržba	13
5.2 Čištění masážního stolu.....	14
5.3 Skladování:	14
6 Ekologická likvidace.....	14
Varování: Nebezpečí udušení! Obalový materiál je pro děti nebezpečný. Nikdy nedovolte dětem, aby si hrály s obalovými materiály.	14
6.1 Likvidace a balení.....	14
Otisk	15

Děkujeme, že jste si vybrali náš produkt. Před prvním použitím výrobku si pečlivě přečtěte uživatelskou příručku. Pokud produkt předáte třetí straně, je nutné sdílet i tento návod. Návod k použití uschovejte pro budoucí použití. Výkresy v této příručce se nemusí shodovat s původními objekty.

1 Bezpečnost

1.1 Vysvětlení symbolů



Varování! Pečlivě si přečtěte bezpečnostní pokyny. Nedodržení bezpečnostních opatření může vést k vážnému zranění nebo poškození. Návod k obsluze uschovejte na bezpečném místě.



Při používání tohoto produktu buďte opatrní.

1.2 Zamýšlené použití

Toto masážní lehátko je určeno výhradně jako plocha na ležení. Je **určen pouze pro osobní použití** a není vhodný pro **komerční** aplikace.

Masážní stůl používejte pouze tak, jak je popsáno v této příručce. Jakékoli použití mimo tyto pokyny je považováno za **nesprávné** a může vést k poškození produktu nebo zranění osob. Toto masážní lehátko není hračka a neměly by ho používat děti.

1.3 Všeobecné bezpečnostní pokyny

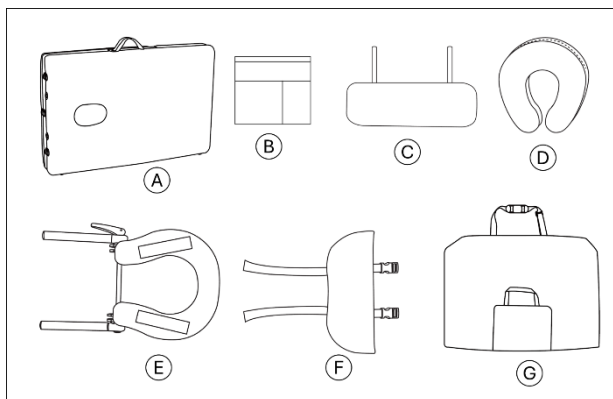
- Před použitím masážního lehátka si pozorně přečtěte následující bezpečnostní pokyny. Nedodržení těchto pokynů může mít za následek zranění nebo poškození produktu. Uschovejte si tuto příručku pro budoucí použití a sdílejte ji s dalšími uživateli.
- **VAROVÁNÍ! Zadušení!** Obalové materiály, jako jsou plastové sáčky, uchovávejte mimo dosah kojenců a dětí. Dbejte na to, aby si děti s obalovými materiály nehrály.
- **OPATRNOST! Zranění!** Nesprávné použití masážního lehátka může vést ke zranění.
- Doporučuje se sestavit masážní stůl se dvěma osobami, aby nedošlo ke zranění nebo poškození.
- Ujistěte se, že masážní stůl stojí na rovném a stabilním povrchu, aby se nekýval nebo nepřevrhl.
- **Nebezpečí rozdrčení!** Nesprávná manipulace s pohyblivými částmi masážního stolu může vést k poranění rukou nebo prstů.
- Dbejte na to, aby si děti s masážním stolem nehrály.
- Při skládání nebo rozkládání stolu buďte opatrní, abyste si nepřiskřípli prsty. Pohyblivé části obecně představují riziko rozdrčení.
- **POZORNOST! Nebezpečí poškození!** Nesprávná manipulace s masážním lehátkem může vést

k jeho poškození.

- Umístěte stůl pouze na rovný povrch a ujistěte se, že všechny nohy jsou stejně dlouhé.
- Nevystavujte masážní stůl přímému slunečnímu záření.
- Udržujte stůl mimo zdroje tepla nebo horké povrchy.
- Nepřekračujte maximální hmotnost uživatele 125 kg.
- Stůl nepoužívejte, pokud nohy, povrch vykazují známky poškození.
- Poškozené díly vyměňte pouze za originální náhradní díly.
- Veškeré opravy musí provádět kvalifikovaný personál.
- Neměňte polohu pohyblivých částí.
- Při sestavování nebo nastavování nohou položte pod stůl hadřík, který jej ochrání před poškrábáním a poškozením.

2 Rozsah dodávky a technické údaje

2.1 Rozsah dodávky



Část	Označení	Množství
Jedna	Skládací masážní stůl	1
B	Boční kapsa pro uložení	1
C	Opěrka	2
D	Polštář hlavy	1
E	Rám opěrky hlavy s uzamykacím mechanismem	1
F	Opěrka dlaní	1
G	Taška na nosič	1

2.2 Kusovník



Ne.	Název dílu	Ne.	Název dílu
1	Polštář (opěrka hlavy)	8	Postel
2	Opěrka dlaní	9	Loketní opěrky, 2×
3	Nohy, 4×	10	Plastové nožičky, 4×
4	Uzamykací mechanismus, 2×	11	Odnímatelný polštář
5	Ocelové lanko	12	Zamykací páka (opěrka hlavy)
6	Držadlo pro přenášení	13	Rám opěrky hlavy
7	Tlačítko, 4×	14	Gumový držák
		15	Upevňovací bod pro boční brašnu

2.2 Technické údaje

EAN	4252023126106
Model	AR-HE-ML3S
Celkové rozměry	213 * 84 * 62,5-81,5 cm
Hmotnost	15.8 kg
Max. hmotnost uživatele	125 kg
Max. Traglast	200 kg
Rozsah nastavení výšky	61,5 – 81,5 cm

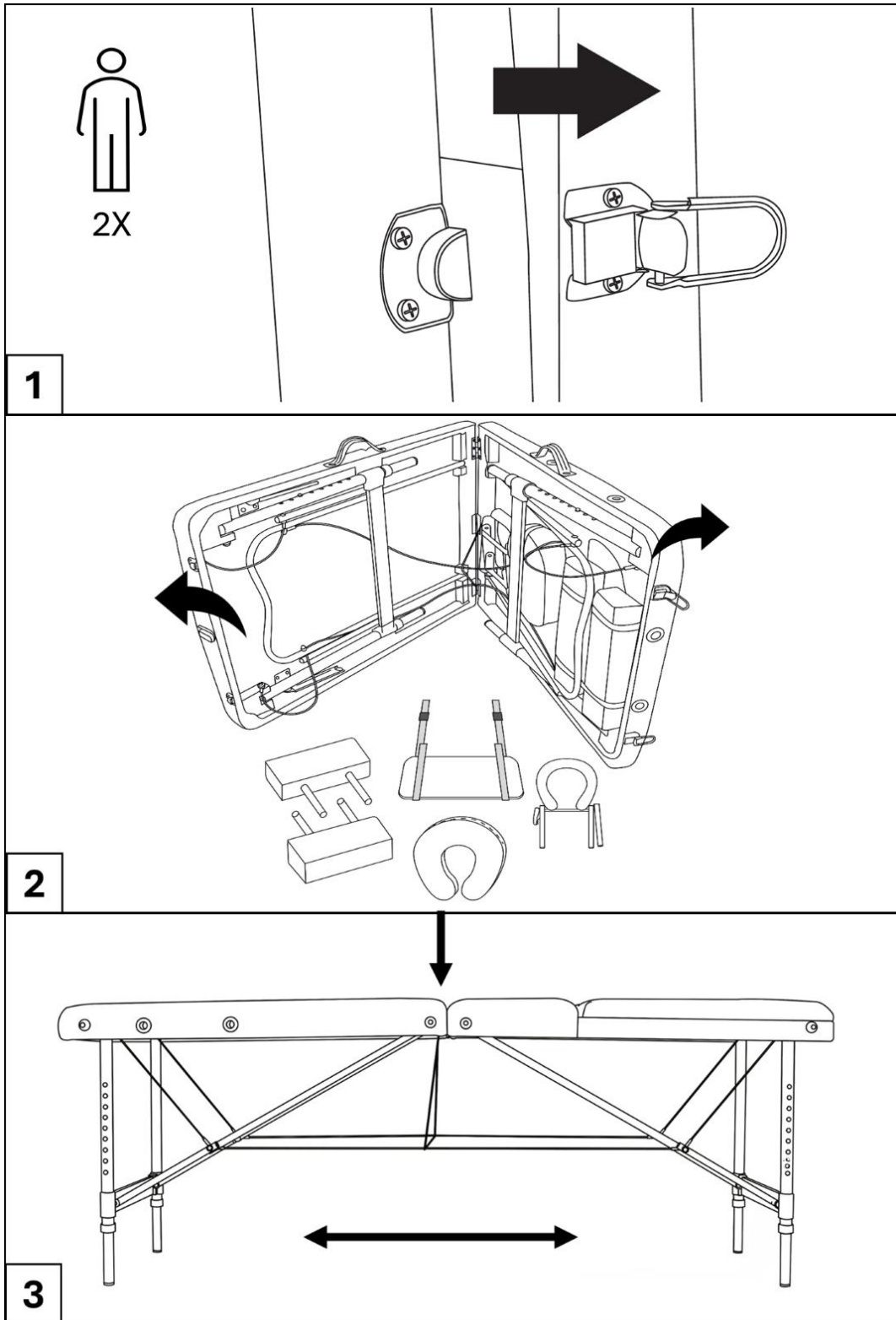
3 Používat

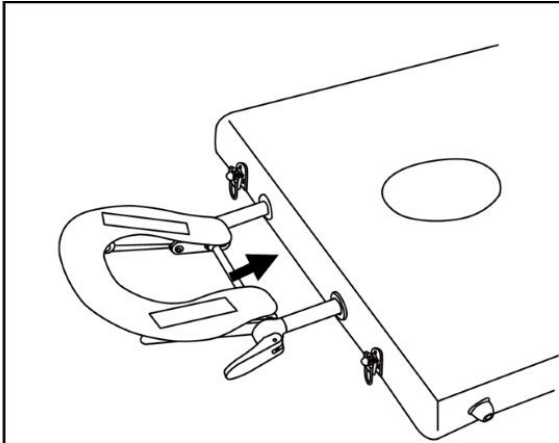
První použití

Při prvním použití zkontrolujte masážní stůl a jeho součásti.

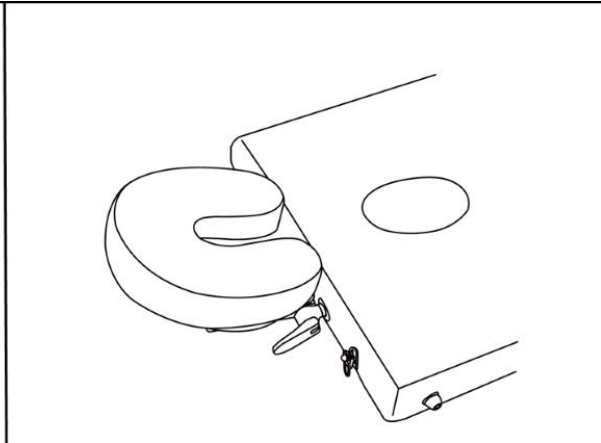
- **POZORNOST!** Nebezpečí poškození! Při otvírání obalu buďte opatrní, aby nedošlo k poškození stolu ostrými předměty.
- Balíček opatrně otevřete.
- Vyjměte masážní stůl z obalu.
- Zkontrolujte obsah a ujistěte se, že jsou v něm zahrnuty všechny části.
- Zkontrolujte stůl a jeho součásti, zda nejsou poškozené. Pokud jste poškozeni, nepoužívejte tabulku a kontaktujte výrobce.

4 Shromáždění

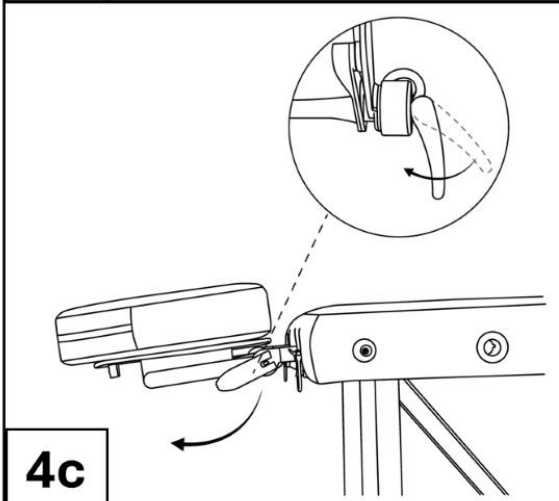




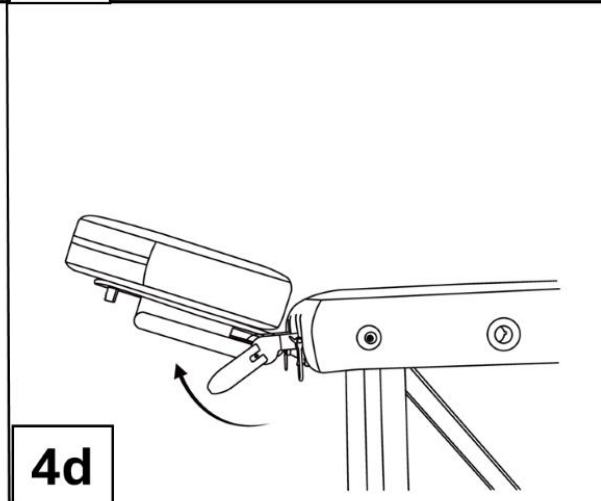
4a



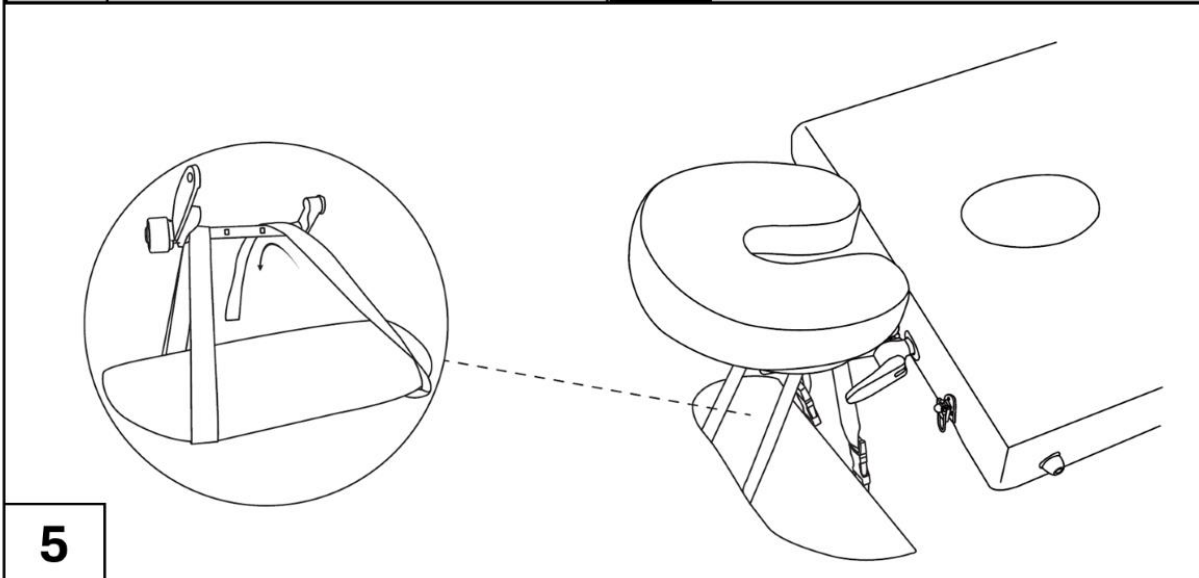
4b



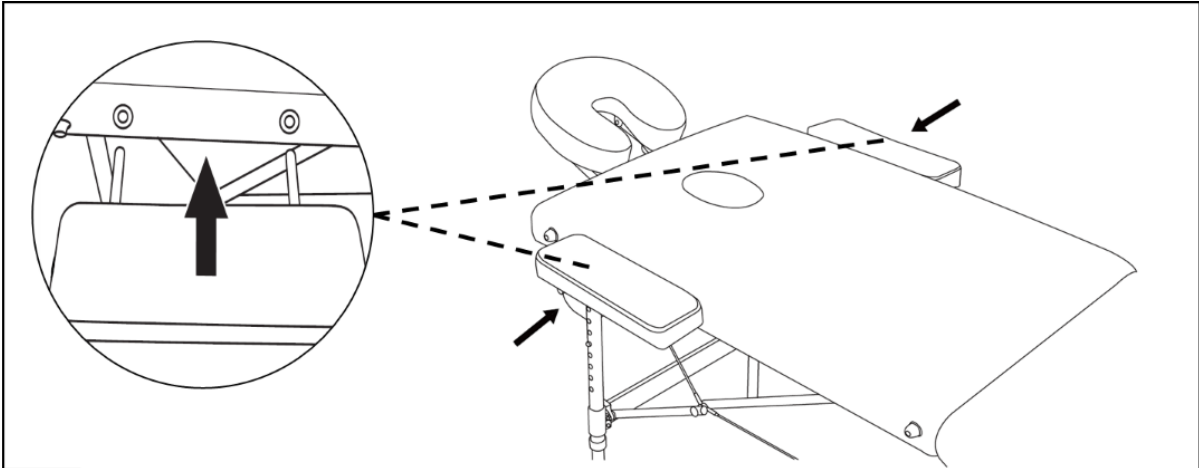
4c



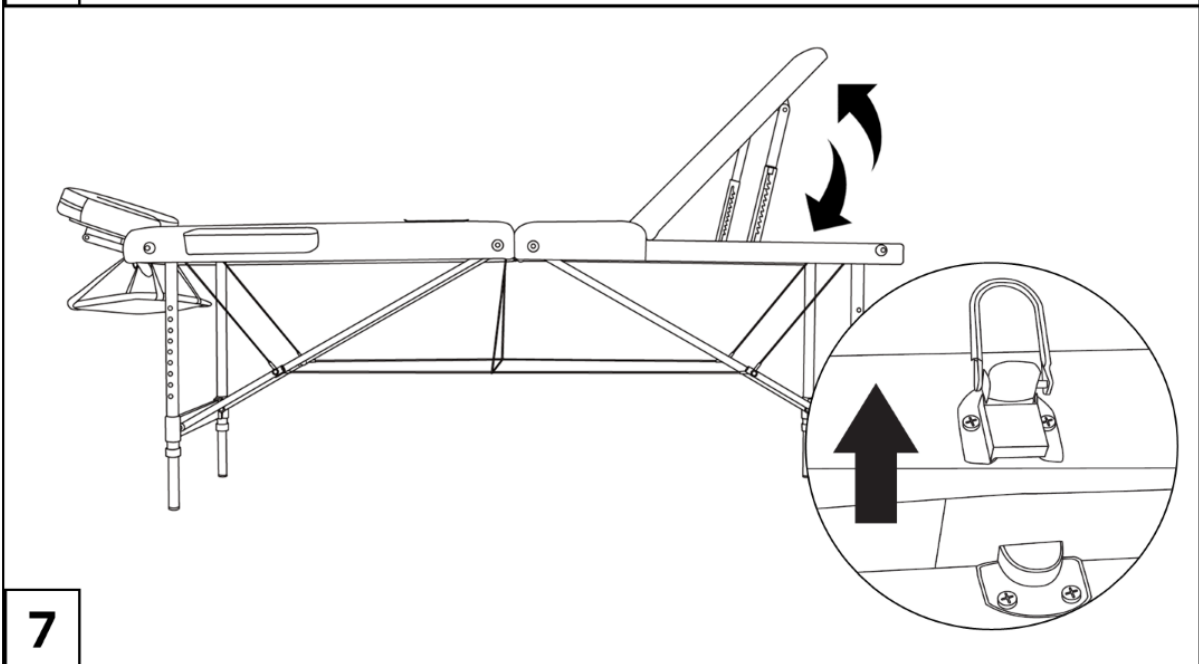
4d



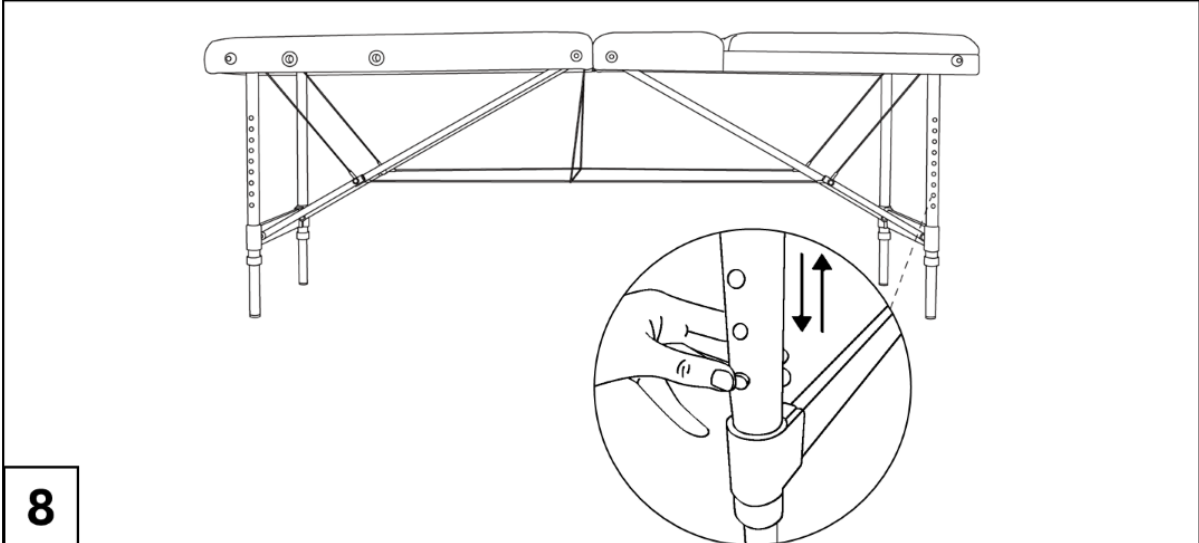
5



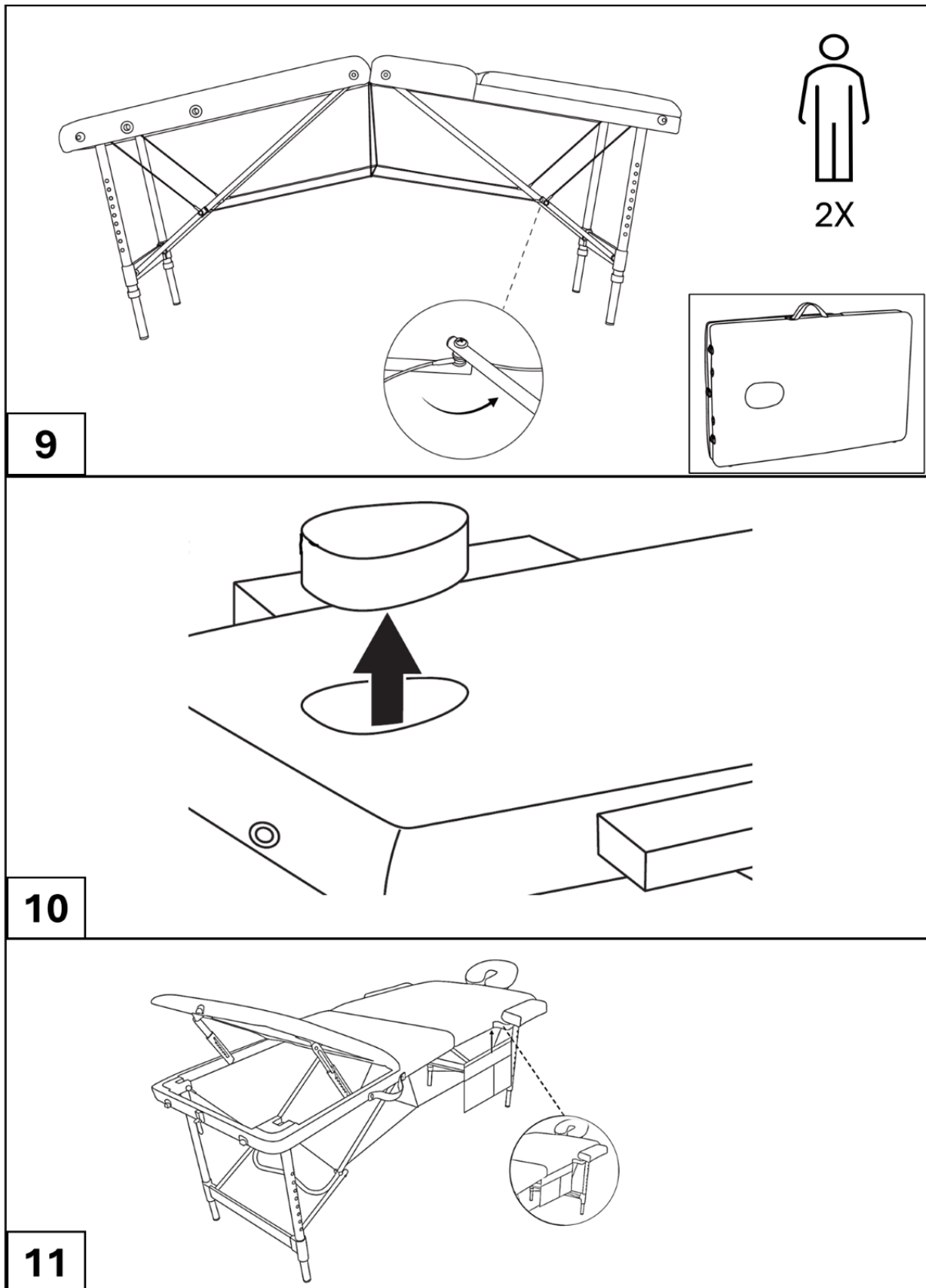
6



7



8



4.1 Rozložení masážního stolu (obr.1-3)

POZORNOST! Masážní stůl otevřete opatrně, aby nedošlo k přiskřípnutí prstů. Před každým použitím

zkontrolujte masážní stůl, zda na něm nejsou uvolněné šrouby, praskliny nebo poškození. V případě zjištění poškození stůl nepoužívejte.

OPATRNOST! Zranění! Nesprávné použití může vést ke zranění. Umístěte masážní stůl na rovný, stabilní povrch, aby se nekýval nebo nepřevrhl.

- Krok 1: Umístěte složený masážní stůl svisle na rovný, stabilní povrch a ujistěte se, že je bezpečně na čtyřech plastových nožičkách.
- Krok 2: Otevřete dvě zajišťovací páčky umístěné na obou stranách stolu.
- Krok 3: Rozložte stůl jemným odtažením obou polovin od sebe. Nohy se automaticky otevírají pod úhlem 90 stupňů.
- Krok 4: Odstraňte veškeré příslušenství, které bylo uloženo pod stolem, jako jsou loketní opěrky, opěrka hlavy nebo opěrka rukou.
- Krok 5: Jakmile je stůl zcela rozložený, zvedněte jej uprostřed a postavte jej vzpřímeně na nohy.
- Krok 6: Ujistěte se, že povrch stolu je rovný a stabilní. Pokud stůl není ve vodorovné poloze, upravte ocelová lana pod ním nebo vyrovnejte povrch lehkým tlakem.
- Krok 7: Postavte stůl vzpřímeně a zatlačte uprostřed, abyste rám zcela rozložili. **Ujistěte se, že jsou všechna ocelová lana řádně utažena.**

4.2 Připevnění opěrky hlavy a opěrky ruky (obr. 4-5)

OPATRNOST! Zranění!

Pokud není zajišťovací páčka opěrky hlavy řádně zajištěna, může se opěrka hlavy náhle naklonit dolů, což může způsobit zranění osoby na stole.

Před použitím masážního lehátka se ujistěte, že je zajišťovací páčka opěrky hlavy řádně zajištěna.

- Krok 1 (obr. 4a): Vložte rám opěrky hlavy do dvou otvorů umístěných v horní části masážního stolu.

Ujistěte se, že je rám pevně zasunut tak, aby bezpečně seděl v otvorech stolu.

- Krok 2 (obr. 4b): Připevněte polštář (polštář) k horní části rámu. Polštář by měl správně sedět na rámu
- Krok 3 (obr. 4c): Nastavte úhel opěrky hlavy pomocí zajišťovací páčky. Otočením páčky rám odemkněte, nastavte jej do požadovaného úhlu a poté jej zajistěte zpět na místě.
- Krok 4 (obr. 4d): Jakmile najdete správný úhel, zajistěte opěrku hlavy zatlačením páčky směrem dolů.
- Krok 5 (obr. 5): Chcete-li připevnit **opěrku rukou**, zavěste ji na spodní část rámu opěrky hlavy. Nastavte **opěrku dlaní** na požadovanou délku a polohu pro větší pohodlí. Ujistěte se, že je bezpečně upevněn a není uvolněný.

4.3 Připevnění loketních opěrek (obr. 6)

OPATRNOST! Zranění!

Pokud se opřete o područky, mohou se uvolnit, protože nejsou pevně připevněny k masážnímu stolu. To by mohlo vést ke zranění.

- Neopírejte se o loketní opěrky
- Loketní opěrky připevněte až poté, co byl uživatel umístěn na masážním stole.

Vložte područky do bočních otvorů k tomu určených, které jsou umístěny na obou stranách horní části masážního stolu.

- Ujistěte se, že jsou loketní opěrky bezpečně usazeny tak, že je zasunete do otvorů, dokud nebudou utažené.

4.4 Nastavení opěradla (obr.7)

- Umístěte páčku nebo rukojeť poblíž středu stolu a nastavte opěradlo.
- Zatažením za páku nebo rukojeť odemkněte opěradlo a poté jej zvednutím nastavte do požadovaného úhlu.
- Jakmile je dosaženo požadovaného úhlu, ujistěte se, že je opěradlo před použitím bezpečně na svém místě.

4.5 Nastavení výšky stolu (obr.8)

- Chcete-li upravit výšku stolu, stiskněte **uzamykací tlačítko** umístěné na každé noze.
- Posuňte nohy nahoru nebo dolů do požadované výšky a ujistěte se, že jsou všechny čtyři nohy rovnoměrně nastaveny.
- Jakmile je dosaženo správné výšky, uvolněte zajišťovací knoflík, abyste zajistili nohy na místě.

4.6 Složení masážního stolu (obr.9)

OPATRNOST! Zranění! Nesprávná manipulace může vést ke zranění. Opatrně položte masážní stůl na bok a opatrně jej složte, aby nedošlo k zachycení prstů do pohyblivých částí.

- **Krok 1: Odstraňte přílohy.** Odstraňte všechny **nástavce**, včetně loketních opěrek, opěrky hlavy, opěrky dlaní a veškerého dalšího příslušenství připevněného ke stolu. Uchovejte si je odděleně nebo je umístěte do tabulky.
- **Krok 2: Složte nohy (obr. 9). Opatrně složte nohy** zpět pod stůl a ujistěte se, že se nohy skládají hladce a bez překážek. Dávejte pozor na ocelová lana a ujistěte se, že se nezachytí nebo nezamotají.
- **Krok 3: Složte stůl** . Spojte obě poloviny masážního stolu k sobě tak, že je přeložíte na polovinu.
- **Krok 4: Použijte přepravní pouzdro.** Jakmile je stůl složený, umístěte jej do **přepravní tašky** pro snadnou přepravu a skladování. Ujistěte se, že je taška správně zapnutá nebo uzavřená zipem.

4.7 Připevněte úložný vak (obr. 11)

Tato úložná taška (B) je určena k ukládání dalších drobností během používání.

Připevnění sáčku: Chcete-li připevnit sáček k masážnímu stolu, zarovnejte proužek Velcro sáčku s oblastí Velcro v blízkosti rukojeti stolu. Pevně zatlačte, aby taška držela na místě.

Po připevnění je taška přístupná a připravená k použití k uložení důležitých předmětů během používání. Do tašky prosím nekládejte více než 1 kg.

4.8 Vleže na masážním stole

OPATRNOST!

- **Zranění!**
Pokud si na masážní stůl lehnete nesprávně, může se dostat do nerovnováhy a převrátit se, což vede ke zranění.
- Nesedějte si na **opěrku hlavy** nebo **opěrku nohou** masážního stolu.
- Vždy se postavte **doprostřed** lehací plochy.

4.9 Kroky ke správnému ležení:

1. Pokud si chcete lehnout na břicho, sejměte **polštář** z lehací plochy lehátka (jak je znázorněno na obr. 10).
2. Posadte se **doprostřed** stolu.
3. Lehnete si do požadované polohy.
 - Ujistěte se, že zůstanete **vycentrováni** na stole, abyste rovnoměrně rozložili váhu a zabránili namáhání konkrétní části.

Důležité informace:

- Pracovní **zátěž** masážního stolu je kombinací hmotnosti uživatele a tlaku vyvíjeného během masáže.
- Lehátko je určeno pro maximální hmotnost uživatele **125 kg**. Maximální tlak vyvíjený během masáže by neměl **překročit 75 kg**, což má za následek celkové zatížení **200 kg**.

4.10 Vstávání z masážního stolu

OPATRNOST!

- **Zranění!**
Pokud se postavíte nesprávně, stůl se může znevážit, převrátit a způsobit zranění.
- Nestůjte tlakem na **opěrku hlavy** nebo **opěrku nohou** masážního stolu.

Kroky k bezpečnému vstávání:

- Sejměte **loketní opěrky**, abyste zabránili naklánění při vstávání.
- Posadte se **doprostřed** lehací plochy.
- Pomalu vstaňte.
- *Po dlouhém ležení se vyhněte náhlým pohybům, aby se váš **oběhový systém** mohl přizpůsobit.*

5 Údržba, čištění a skladování

5.1 Údržba

OPATRNOST! Zranění! V průběhu času se mohou šrouby a spoje uvolnit. Pokud nejsou včas utaženy, může dojít ke zhroucení masážního stolu, což může vést ke zranění.

- Pravidelně kontrolujte tabulku, zda není prasklá a uvolněná
- Masážní stůl nepoužívejte, dokud nebudou uvolněné šrouby utaženy a poškozené díly vyměněny odborníkem.
- Pravidelně kontrolujte, zda se šrouby neuvolnily, a v případě potřeby je utáhněte.
- **Mazání:** Pohyblivé **části**, jako jsou panty a klouby, pravidelně mažte,

abyste zajistili hladký provoz.

5.2 Čištění masážního stolu

- **Obecné čištění:** K čištění povrchu stolu použijte **měkký, vlhký hadřík s jemným mýdlem**. Nepoužívejte **agresivní chemikálie** nebo abrazivní materiály (jako jsou kovové kartáče, nylonové štětiny nebo ostré předměty), protože mohou poškodit povrch nebo čalounění stolu.
- **Sušení:** Po vyčištění otřete celý stůl suchým **hadříkem, který nepouští vlákna**, abyste se ujistili, že je zcela suchý. Před složením nebo uložením nechte stůl zcela **vyschnout na vzduchu**, aby nedošlo k zachycení vlhkosti, které by mohlo vést k plísním nebo poškození materiálu.
- **Odstraňte skvrny:** Na odolné skvrny použijte **profesionální čistič čalounění** nebo se poraďte s odborníkem, aby nedošlo k poškození stolu.

5.3 Skladování:

- Pokud stůl nepoužíváte, vždy jej skladujte na **chladném a suchém místě**. Nevystavujte jej **přímému slunečnímu záření** nebo **zdrojům tepla**, protože to může časem způsobit zhoršení stavu materiálů.
- Při skladování skladujte stůl **v přepravní tašce**, abyste jej chránili před prachem a nečistotami.
- **Nevystavujte se dlouhodobému slunečnímu záření** nebo vlhkosti, protože by mohlo dojít k poškození čalounění a rámu.
- Před složením a uložením se vždy ujistěte, že **je stůl zcela suchý**, aby se zabránilo růstu plísní nebo plísní.

6 Ekologická likvidace

Varování: Nebezpečí udušení! Obalový materiál je pro děti nebezpečný. Nikdy nedovolte dětem, aby si hrály s obalovými materiály.

6.1 Likvidace a balení

- Obal předmětu je vyroben z materiálů nezbytných pro zajištění účinné ochrany během přepravy. Tyto materiály jsou plně recyklovatelné, čímž se snižuje dopad na životní prostředí. Obal vyhodte do recyklačního koše.

Číslo našeho zákaznického servisu: Tel. [Telefon: +49 931 90 80 3000](tel:+4993190803000)

E-mail: info@arebos.de

Adresa kanceláře: Canbolat Vertriebs GmbH • Gneisenaustraße 10-11 • 97074 Würzburg

Otisk

Název produktu: Masážní lehátko 3 zóny

Číslo modelu: AR-HE-ML3S

Číslo artiklu: 4252023126106

Pokud dojde u produktu ke změně, která nebyla námi schválena, toto prohlášení ztratí svou platnost.

Rande/Podpis výrobce/místa:

Würzburg 20 September 2024



Identifikace podepisujícího:

Korhan Canbolat, vedoucí společnosti

Zástupce technické dokumentace:

Korhan Canbolat

Adresa kanceláře:

Canbolat Vertriebs GmbH

Gneisenaustraße 10-11

D-97074 Würzburg

Zpáteční adresu naleznete v tiráži: <https://www.arebos.de/impressum/>

Daňové identifikační číslo: DE 263752326

Rejstříkový soud je Würzburg, HRB 10082WEEE Reg.-Nr. DE 61617071