

Manuale di istruzioni originale – Lettino da massaggio AREBOS 3 zone

AREBOS

Massaggioliede 3 Figli

AR-HE-ML3S



Si prega di seguire tutte le misure di sicurezza in questo manuale utente per garantire un uso sicuro.

Grazie per la vostra fiducia in AREBOS.

Sommario

1 Sicurezza	3
1.1 Spiegazione dei simboli	3
1.2 Destinazione d'uso	3
1.3 Istruzioni generali di sicurezza	3
2 Fornitura e dati tecnici	4
2.1 Ambito di consegna	4
2.2 Distinta base	5
2.2 Dati tecnici	5
3 Usare	6
4 Assemblea	7
4.1 Apertura del lettino da massaggio (Figg.1-3)	10
4.2 Fissaggio del poggiatesta e del poggiamano (Figg. 4-5)	11
4.3 Fissaggio dei braccioli (Fig.6)	11
4.4 Regolazione dello schienale (Fig.7)	12
4.5 Regolazione dell'altezza del tavolo (Fig.8).....	12
4.6 Piegarlo il lettino da massaggio (Fig.9).....	12
4.7 Fissare la custodia (Fig.11)	12
4.8 Sdraiato sul lettino da massaggio.....	13
4.9 Passaggi per sdraiarsi correttamente:.....	13
4.10 Alzarsi dal lettino da massaggio	13
5 Manutenzione, pulizia e stoccaggio ...	13
5.1 Manutenzione	13
5.2 Pulizia del lettino da massaggio	14
5.3 Conservazione:	14
6 Smaltimento ecologico	14
Attenzione: pericolo di soffocamento! Il materiale di imballaggio è pericoloso per i bambini. Non lasciare mai che i bambini giochino con i materiali di imballaggio.	14
6.1 Smaltimento e imballaggio.....	14
Imprimere	15

Grazie per aver scelto il nostro prodotto. Si prega di leggere attentamente il manuale dell'utente prima di utilizzare il prodotto per la prima volta. Se cedi il prodotto a terzi, anche questa guida deve essere condivisa. Conservare il manuale di istruzioni per riferimento futuro. I disegni in questo manuale potrebbero non corrispondere agli oggetti originali.

1 Sicurezza

1.1 Spiegazione dei simboli



Avvertimento! Leggere attentamente le istruzioni di sicurezza. La mancata osservanza delle precauzioni di sicurezza può causare lesioni gravi o danni. Conservare il manuale di istruzioni in un luogo sicuro.



Prestare attenzione quando si utilizza questo prodotto.

1.2 Destinazione d'uso

Questo lettino da massaggio è progettato esclusivamente come superficie di appoggio. È **destinato esclusivamente all'uso personale** e non è adatto per applicazioni **commerciali**.

Utilizzare il lettino da massaggio solo come descritto in questa guida. Qualsiasi uso al di fuori di queste istruzioni è considerato **improprio** e può causare danni al prodotto o lesioni personali. Questo lettino da massaggio non è **un giocattolo** e non deve essere utilizzato dai bambini.

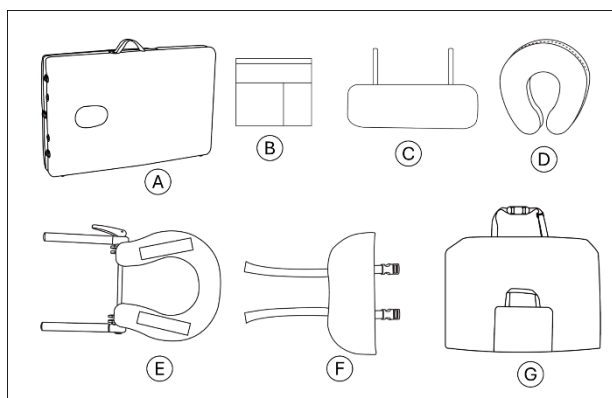
1.3 Istruzioni generali di sicurezza

- Si prega di leggere attentamente le seguenti istruzioni di sicurezza prima di utilizzare il lettino da massaggio. La mancata osservanza di queste linee guida può causare lesioni o danni al prodotto. Conservare questa guida per riferimento futuro e condividerla con gli utenti successivi.
- **AVVERTIMENTO! Soffocamento!** Tenere i materiali di imballaggio, come i sacchetti di plastica, lontano dalla portata di neonati e bambini. Assicurarsi che i bambini non giochino con i materiali di imballaggio.
- **CAUTELA! Ferita!** L'uso improprio del lettino da massaggio può causare lesioni.
- Si consiglia di montare il lettino da massaggio con due persone per evitare lesioni o danni.
- Assicurarsi che il lettino da massaggio si trovi su una superficie piana e stabile in modo che non oscilli o si ribalti.
- **Pericolo di schiacciamento!** L'uso improprio delle parti mobili del lettino da massaggio può causare lesioni alle mani o alle dita.

- Assicurarsi che i bambini non giochino con il lettino da massaggio.
- Fare attenzione quando si piega o si apre il tavolo per non pizzicarsi le dita. Le parti in movimento presentano generalmente un rischio di schiacciamento.
- **ATTENZIONE! Rischio di danni!** L'uso improprio del lettino da massaggio può causare danni.
- Posiziona il tavolo solo su una superficie piana e assicurati che tutte le gambe abbiano la stessa lunghezza.
- Non esporre il lettino da massaggio alla luce solare diretta.
- Tenere il tavolo lontano da fonti di calore o superfici calde.
- Non superare il peso massimo dell'utente di 125 kg.
- Non utilizzare il tavolo se le gambe, la superficie mostrano segni di danneggiamento.
- Sostituire le parti danneggiate solo con pezzi di ricambio originali.
- Tutte le riparazioni devono essere eseguite da personale qualificato.
- Non modificare la posizione delle parti mobili.
- Durante il montaggio o la regolazione delle gambe, posizionare un panno sotto il tavolo per proteggerlo da graffi e danni.

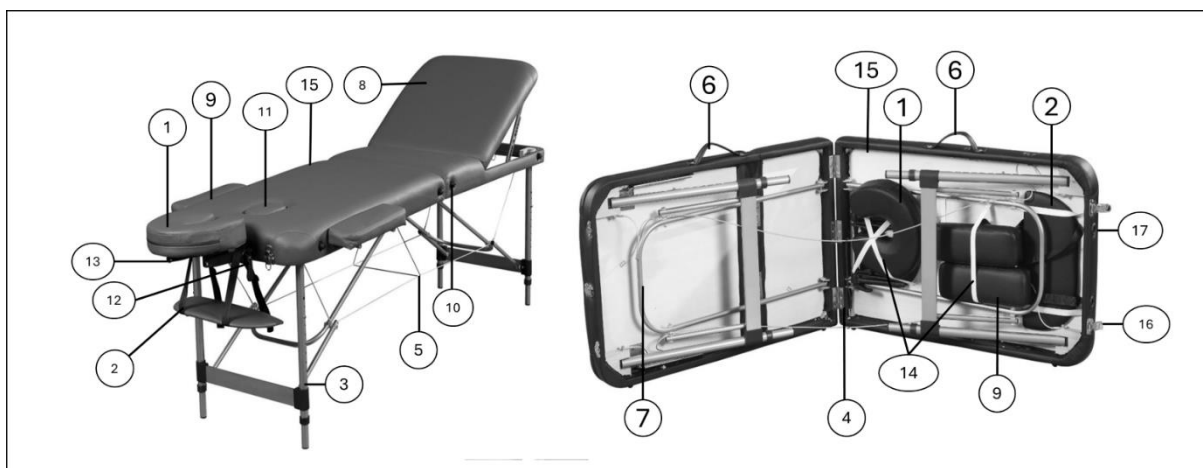
2 Fornitura e dati tecnici

2.1 Ambito di consegna



Parte	Designazione	Quantità
Uno	Lettino da massaggio pieghevole	1
B	Tasca laterale per riporre gli oggetti	1
C	Bracciolo	2
D	Cuscino per la testa	1
E	Telaio poggiatesta con meccanismo di bloccaggio	1
F	Poggiapolsi	1
G	Borsa per la spesa	1

2.2 Distinta base



No.	Nome della parte	No.	Nome della parte
1	Cuscino (poggiatesta)	8	Letto
2	Poggiapolsi	9	Braccioli, 2x
3	Zampe, 4x	10	Piedini in plastica, 4x
4	Meccanismo di bloccaggio, 2x	11	Cuscino rimovibile
5	Cavo d'acciaio	12	Leva di bloccaggio (poggiatesta)
6	Maniglia	13	Telaio poggiatesta
7	Pulsante, 4x	14	Staffa in gomma
		15	Punto di attacco per borsa laterale

2.2 Dati tecnici

EAN	4252023126106
Modello	AR-HE-ML3S
Ingombro	213 * 84 * 62,5-81,5 cm
Peso	15,8 kg
Peso massimo dell'utente	125 kg
Max. Traglast	200 kg
Campo di regolazione dell'altezza	61,5 – 81,5 cm

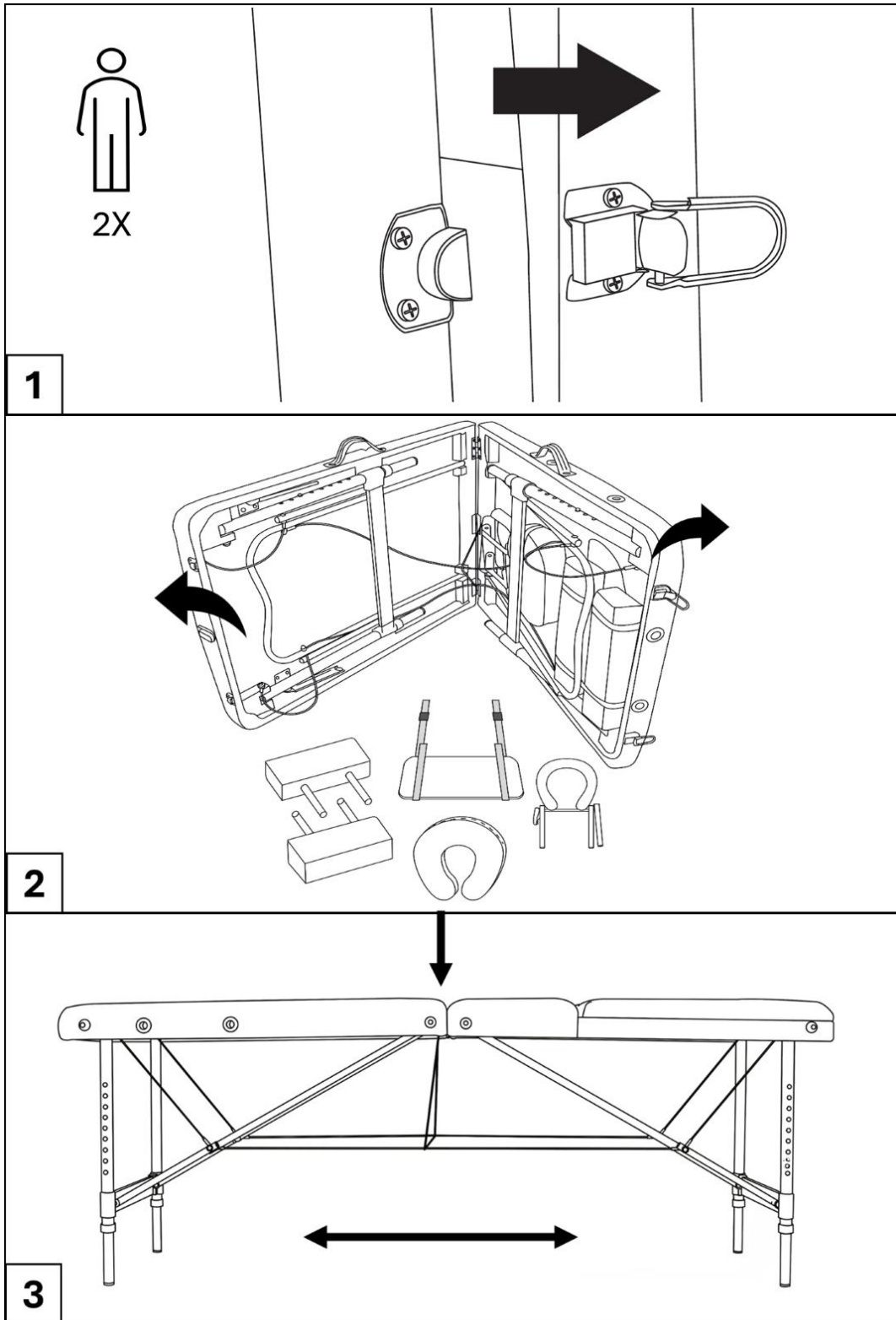
3 Usare

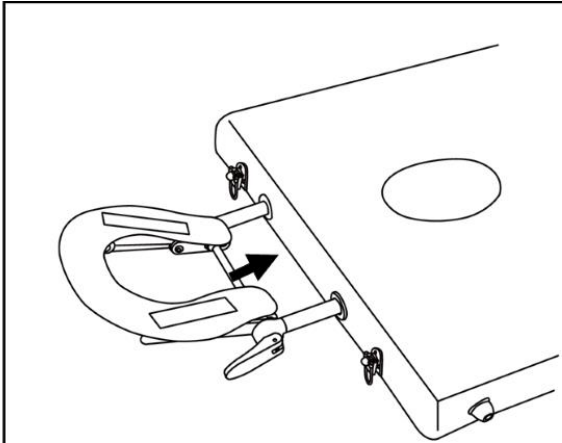
Primo utilizzo

Quando lo si utilizza per la prima volta, controllare il lettino da massaggio e i suoi componenti.

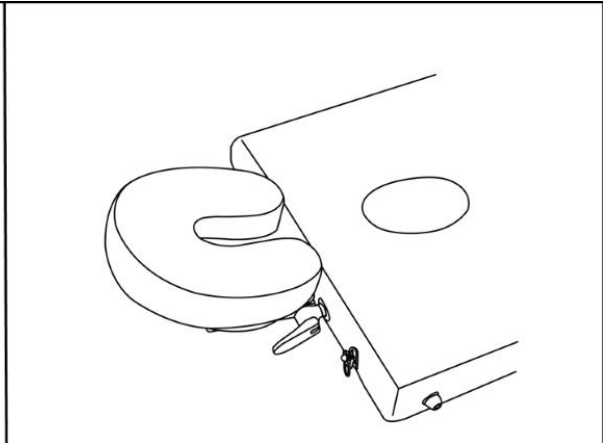
- **ATTENZIONE! Rischio di danni! Fare attenzione quando si apre la confezione per non danneggiare il tavolo con oggetti appuntiti.**
- **Aprire la confezione con attenzione.**
- **Rimuovere il lettino da massaggio dalla confezione.**
- **Controllare il contenuto per assicurarsi che tutte le parti siano incluse.**
- **Controllare che il tavolo e i suoi componenti non siano danneggiati. In caso di danni, non utilizzare il tavolo e contattare il produttore.**

4 Assemblea

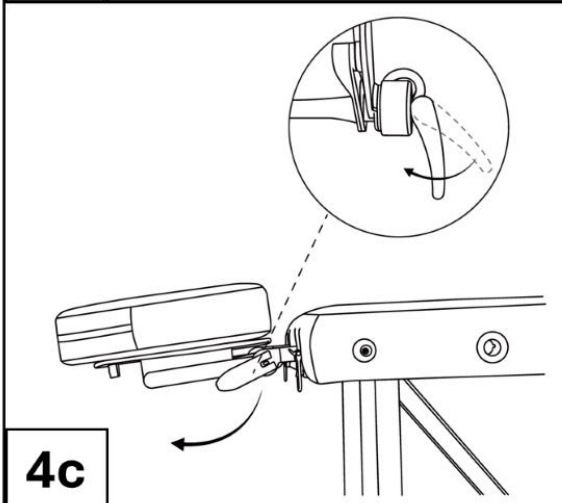




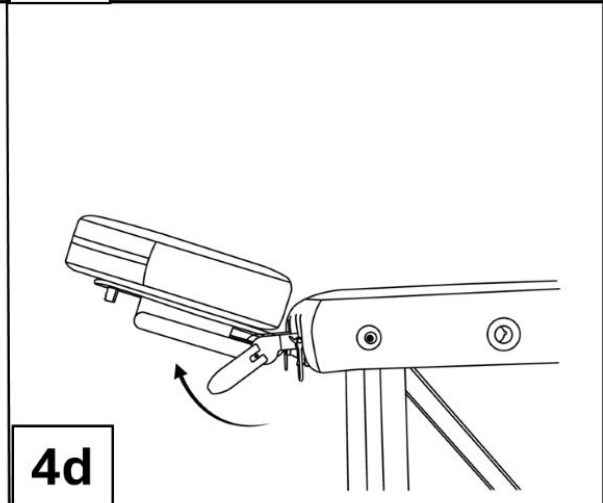
4a



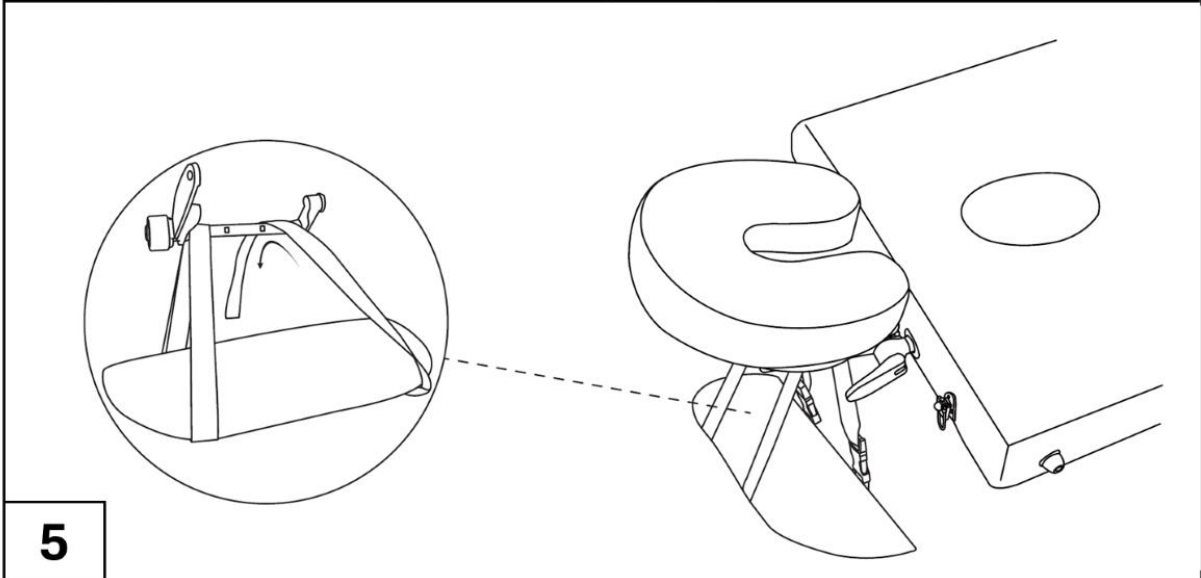
4b



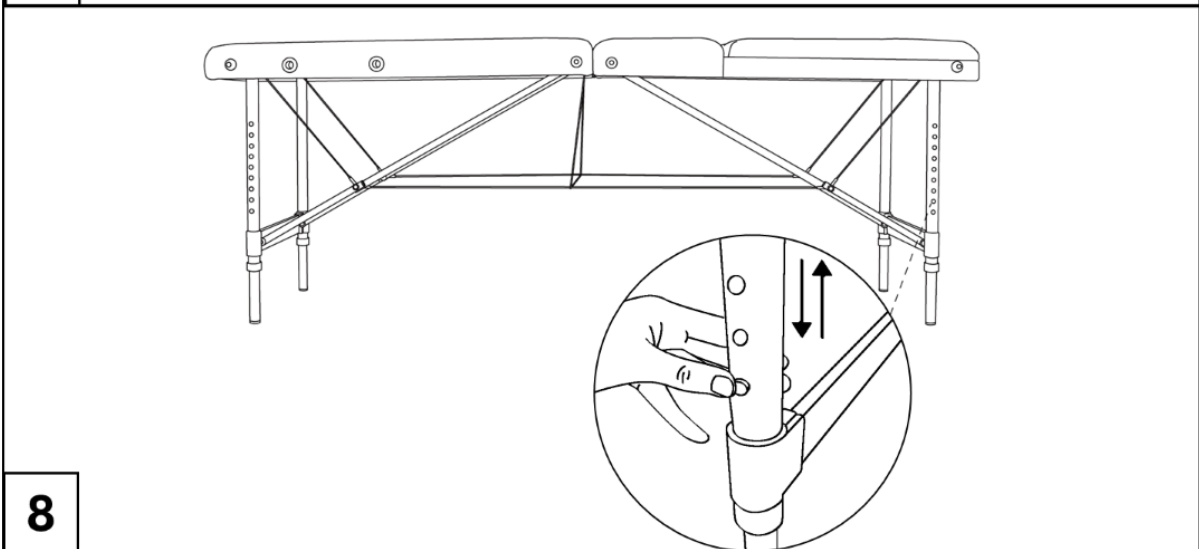
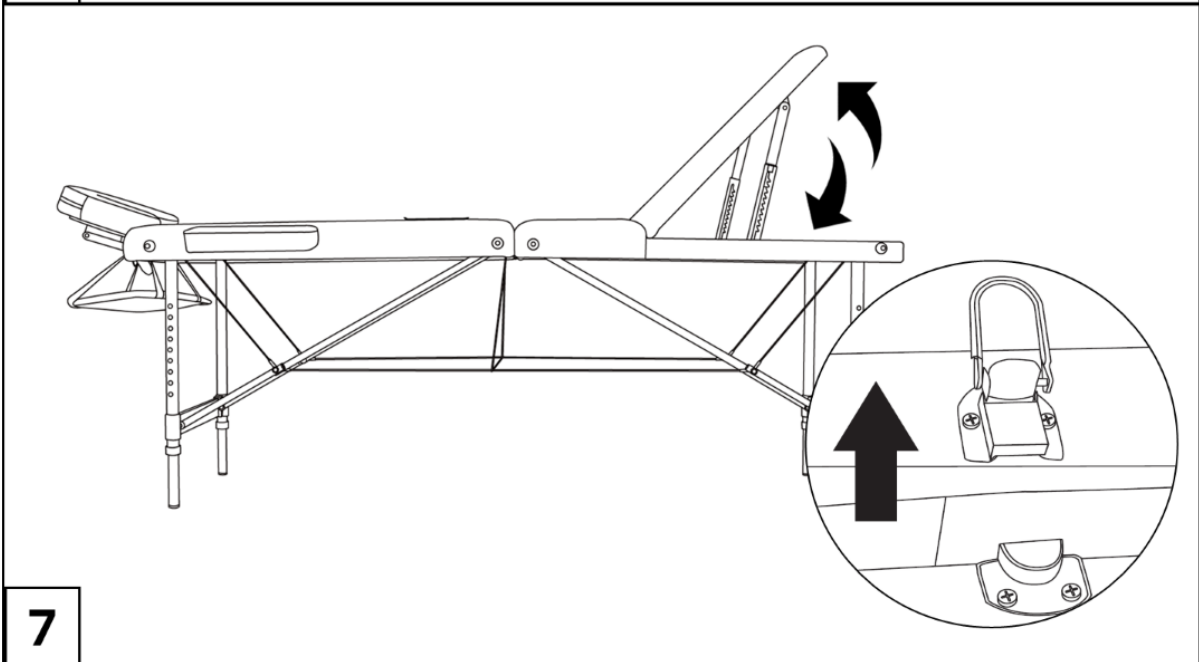
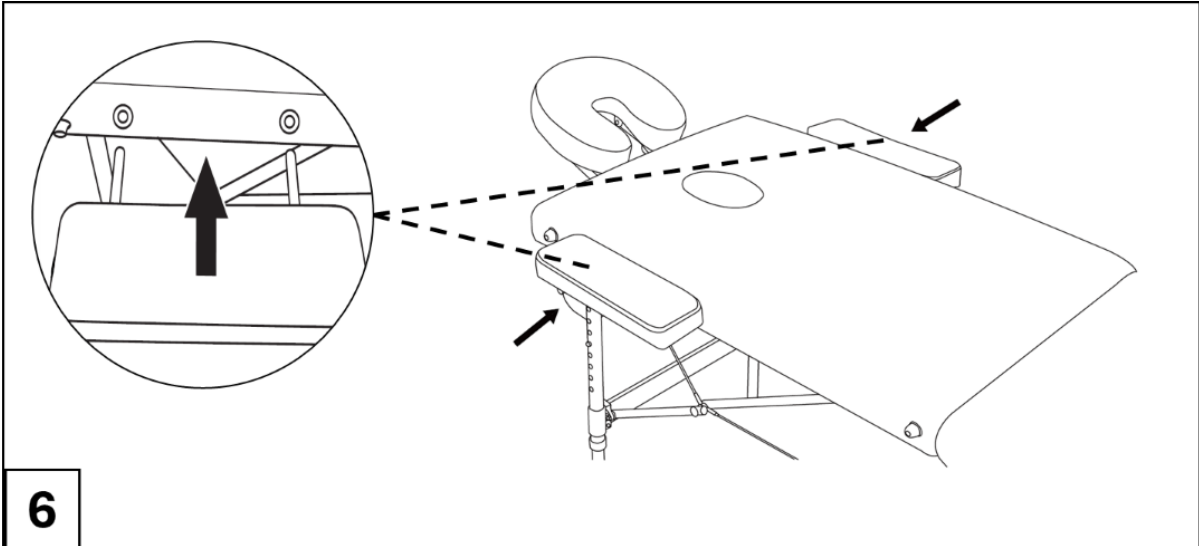
4c

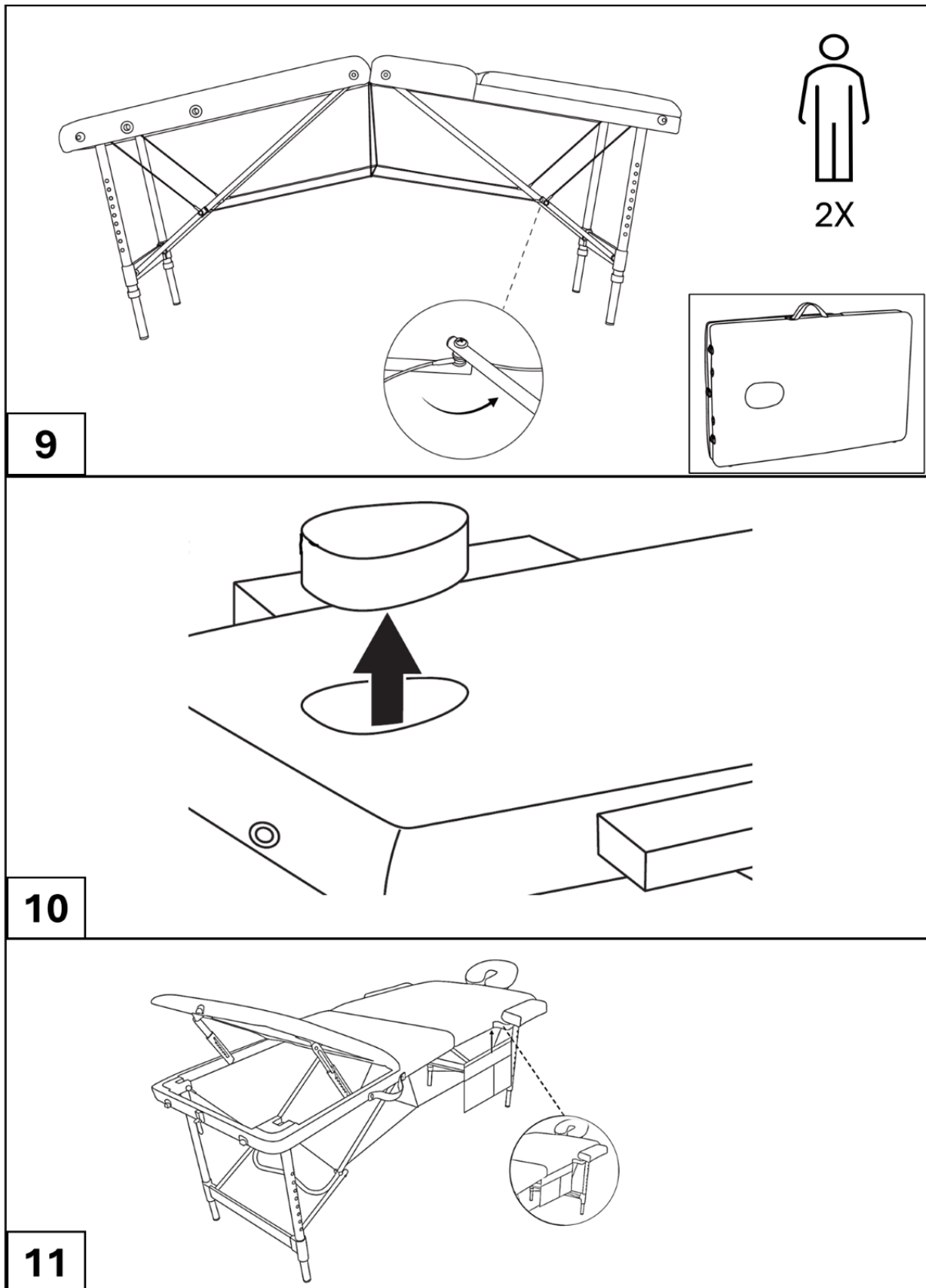


4d



5





4.1 Apertura del lettino da massaggio (Figg.1-3)

ATTENZIONE! Aprire il lettino da massaggio con cautela per evitare di pizzicarsi le dita. Controllare

che il lettino da massaggio non presenti viti allentate, crepe o danni prima di ogni utilizzo. Non utilizzare il tavolo se vengono rilevati danni.

CAUTELA! Ferita! L'uso improprio può causare lesioni. Posizionare il lettino da massaggio su una **superficie piana e stabile** in modo che non oscilli o si ribalti.

- Passaggio 1: posizionare il lettino da massaggio piegato in posizione verticale su una superficie piana e stabile e assicurarsi che sia saldamente sui quattro piedini in plastica.
- Passaggio 2: aprire le due leve di bloccaggio situate su entrambi i lati del tavolo.
- Passaggio 3: aprire il tavolo separando delicatamente le due metà. Le gambe si aprono automaticamente con un angolo di 90 gradi.
- Passaggio 4: rimuovere tutti gli accessori che sono stati riposti sotto il tavolo, come braccioli, poggiatesta o poggipolsi.
- Passaggio 5: una volta che il tavolo è completamente aperto, sollevalo al centro e mettilo in posizione verticale sulle gambe.
- Passaggio 6: assicurarsi che la superficie del tavolo sia piana e stabile. Se il tavolo non è in piano, regolare le funi metalliche sottostanti o applicare una leggera pressione per livellare la superficie.
- Passaggio 7: posizionare il tavolo in posizione verticale e premere al centro per aprire completamente il telaio. **Assicurarsi che tutte le funi metalliche siano tese correttamente.**

4.2 Fissaggio del poggiatesta e del poggiamano (Figg. 4-5)

CAUTELA! Ferita!

Se la leva di bloccaggio del poggiatesta non è fissata correttamente, il poggiatesta potrebbe inclinarsi improvvisamente verso il basso, causando lesioni alla persona sul tavolo.

Assicurarsi che la leva di bloccaggio del poggiatesta sia fissata correttamente prima di utilizzare il lettino da massaggio.

- Passaggio 1 (Fig.4a): Inserire il telaio del poggiatesta nelle due fessure situate nella parte superiore del lettino da massaggio.

Assicurarsi che il telaio sia inserito saldamente in modo che si trovi saldamente nei fori del tavolo.

- Passaggio 2 (Fig. 4b): Fissare il cuscino (cuscino) alla parte superiore del telaio. Il cuscino deve essere posizionato correttamente sul telaio
- Passaggio 3 (Fig. 4c): Regolare l'angolazione del poggiatesta con la leva di bloccaggio. Ruotare la leva per sbloccare il telaio, regolarlo all'angolazione desiderata, quindi bloccarlo di nuovo in posizione.
- Passaggio 4 (Fig. 4d): Una volta trovata l'angolazione giusta, bloccare il poggiatesta premendo la leva verso il basso.
- Passaggio 5 (Fig. 5): per fissare il **poggiamano**, appenderlo alla parte inferiore del telaio del poggiatesta. Regolare il **poggipolsi** alla lunghezza e alla posizione desiderate per un maggiore comfort. Assicurarsi che sia fissato saldamente e non allentato.

4.3 Fissaggio dei braccioli (Fig.6)

CAUTELA! Ferita!

Se ti appoggi ai braccioli, possono allentarsi perché non sono saldamente fissati al lettino da massaggio. Ciò potrebbe causare lesioni.

- Non appoggiarti ai braccioli
- Fissare i braccioli solo dopo che l'utente è stato posizionato sul lettino da massaggio.

Inserire i braccioli nei fori laterali previsti a tale scopo, che si trovano su entrambi i lati della parte superiore del lettino da massaggio.

- Assicurarsi che i braccioli siano saldamente posizionati facendoli scorrere nei fori fino a quando non sono ben stretti.

4.4 Regolazione dello schienale (Fig.7)

- Posizionare la leva o la maniglia vicino al centro del tavolo per regolare lo schienale.
- Tirare la leva o la maniglia per sbloccare lo schienale, quindi regolarlo all'angolazione desiderata sollevandolo.
- Una volta raggiunta l'angolazione desiderata, assicurarsi che lo schienale sia saldamente in posizione prima dell'uso.

4.5 Regolazione dell'altezza del tavolo (Fig.8)

- Per regolare l'altezza del tavolo, premere il pulsante di **blocco** situato su ciascuna gamba.
- Far scorrere le gambe verso l'alto o verso il basso fino all'altezza desiderata, assicurandosi che tutte e quattro le gambe siano regolate in modo uniforme.
- Una volta raggiunta l'altezza corretta, rilasciare la manopola di bloccaggio per fissare le gambe in posizione.

4.6 Piegarre il lettino da massaggio (Fig.9)

CAUTELA! Ferita! Un uso improprio può causare lesioni. Posizionare con cura il lettino da massaggio su un lato e piegarlo con cura per evitare che le dita rimangano impigliate nelle parti mobili.

- **Passaggio 1: rimuovere gli allegati.** Rimuovere tutti gli **accessori**, inclusi i braccioli, il poggiatesta, il poggiapolsi e qualsiasi altro accessorio attaccato al tavolo. Tienili separati o mettili in tavola.
- **Passaggio 2: piegare le gambe (Fig. 9). Ripiegare con cura le gambe** sotto il tavolo, assicurandosi che le gambe si pieghino in modo fluido e senza ostacoli. Presta attenzione alle funi metalliche e assicurati che non rimangano impigliate o aggrovigliate.
- **Passaggio 3: piega il tavolo** . Unisci le due metà del lettino da massaggio piegandole a metà.
- **Passaggio 4: utilizzare la custodia per il trasporto.** Una volta piegato il tavolo, riponilo nella borsa per il **trasporto** per facilitarne il trasporto e lo riponi. Assicurati che la borsa sia fissata correttamente o chiusa con una cerniera.

4.7 Fissare la custodia (Fig.11)

Questa custodia (B) è progettata per riporre altri piccoli oggetti durante l'uso.

Fissaggio della borsa: Per fissare la borsa al lettino da massaggio, allineare la striscia di velcro della borsa con l'area in velcro vicino all'impugnatura del lettino. Premere con decisione per tenere la borsa in posizione.

Una volta attaccata, la borsa è accessibile e pronta all'uso per riporre oggetti importanti durante l'uso. Si prega di non mettere più di 1 kg nella borsa.

4.8 Sdraiato sul lettino da massaggio

CAUTELA!

- **Ferita!**
Se ci si sdraia in modo errato sul lettino da massaggio, può diventare sbilanciato e ribaltarsi, causando lesioni.
- Non sedersi sul **poggiatesta** o sul **poggiapiedi** del lettino da massaggio.
- Posizionarsi sempre **al centro** della superficie di sdraio.

4.9 Passaggi per sdraiarsi correttamente:

1. Se si desidera sdraiarsi a pancia in giù, rimuovere il **cuscino** dalla superficie di sdraio del lettino (come mostrato in Fig. 10).
 2. Siediti **al centro** del tavolo.
 3. Sdraiarsi nella posizione desiderata.
- Assicurati di rimanere **centrato** sul tavolo per distribuire il peso in modo uniforme ed evitare di sforzare una parte specifica.

Informazioni importanti:

- Il **carico di lavoro** del lettino da massaggio è una combinazione del peso dell'utente e della pressione esercitata durante il massaggio.
- Il lettino è progettato per un peso massimo dell'utente di **125 kg**. La pressione massima esercitata durante un massaggio **non deve superare i 75 kg**, per un carico totale di **200 kg**.

4.10 Alzarsi dal lettino da massaggio

CAUTELA!

- **Ferita!**
Se ci si alza in modo errato, il tavolo può diventare sbilanciato, ribaltarsi e causare lesioni.
- Non alzarsi premendo sul **poggiatesta** o sul **poggiapiedi** del lettino da massaggio.

Passaggi per alzarsi in sicurezza:

- Rimuovere i **braccioli** per evitare che ci si appoggi quando ci si alza.
- Siediti **al centro** della superficie di sdraio.
- Alzati lentamente.
- *Evita movimenti bruschi dopo esserti sdraiato a lungo in modo che il tuo sistema circolatorio possa adattarsi.*

5 Manutenzione, pulizia e stoccaggio

5.1 Manutenzione

CAUTELA! Ferita! Nel tempo, le viti e i collegamenti possono allentarsi. Se non vengono serrati in tempo, il lettino da massaggio può crollare, causando lesioni.

- Controllare regolarmente la tabella per verificare la presenza di crepe e viti allentate.
- Non utilizzare il lettino da massaggio fino a quando le viti allentate non sono state serrate e le parti danneggiate non sono state sostituite da un professionista.
- Controllare regolarmente se le viti si sono allentate e, se necessario, serrarle.
- **Lubrificazione:** Lubrificare regolarmente le **parti mobili** come cerniere e giunti per garantire un funzionamento regolare.

5.2 Pulizia del lettino da massaggio

- **Pulizia generale:** Utilizzare un **panno morbido, umido con sapone neutro** per pulire la superficie del tavolo. Evitare l'uso di **prodotti chimici aggressivi** o materiali abrasivi (come spazzole metalliche, setole di nylon o oggetti appuntiti), poiché possono danneggiare la superficie o il rivestimento del tavolo.
- **Asciugatura:** Dopo la pulizia, pulire l'intero tavolo con un **panno asciutto e privo di lanugine** per assicurarsi che sia completamente asciutto. Lasciare asciugare completamente il tavolo all'**aria** prima di piegarlo o riporlo per evitare che l'umidità rimanga intrappolata, causando danni alla muffa o al materiale.
- **Rimuovere le macchie:** Per le macchie ostinate, utilizzare un **detergente professionale per tappezzeria** o consultare un professionista per evitare di danneggiare il tavolo.

5.3 Conservazione:

- Conservare sempre il tavolo in un **luogo fresco e asciutto** quando non viene utilizzato. Evitare **di esporlo alla luce diretta del sole o a fonti di calore**, in quanto ciò può causare il deterioramento dei materiali nel tempo.
- Quando lo riponi, riponi il tavolo **nella borsa per il trasporto** per proteggerlo da polvere e sporco.
- **Evitare** l'esposizione prolungata alla luce solare o all'umidità, in quanto ciò può danneggiare il rivestimento e il telaio.
- Assicurarsi sempre che il tavolo **sia completamente asciutto** prima di piegarlo e riporlo per evitare la formazione di muffe o muffe.

6 Smaltimento ecologico

Attenzione: pericolo di soffocamento! Il materiale di imballaggio è pericoloso per i bambini. Non lasciare mai che i bambini giochino con i materiali di imballaggio.

6.1 Smaltimento e imballaggio

- L'imballaggio dell'articolo è realizzato con i materiali necessari a garantire un'efficace protezione durante il trasporto. Questi materiali sono completamente riciclabili, riducendo così l'impatto ambientale. Smaltire l'imballaggio in un cestino per il riciclaggio.

Il nostro numero di assistenza clienti: Tel. [Telefono: +49 931 90 80 3000](tel:+4993190803000)

E-mail: info@arebos.de

Indirizzo dell'ufficio: Canbolat Vertriebs GmbH • Gneisenaustraße 10-11 • 97074 Würzburg

Imprimere

Nome del prodotto: Lettino da massaggio 3 zone

Numero modello: AR-HE-ML3S

Numero d'ordine: 4252023126106

Se il prodotto presenta una modifica che non è stata approvata da noi, questa dichiarazione perderà la sua validità.

Dattero/Firma del produttore/località:

Würzburg 20 September 2024



Identificazione del firmatario:

Korhan Canbolat, Responsabile dell'azienda

Rappresentante della documentazione tecnica:

Korhan Canbolat

Indirizzo dell'ufficio:

Canbolat Vertriebs GmbH

Gneisenaustraße 10-11

D-97074 Würzburg

L'indirizzo di restituzione si trova nell'impronta: <https://www.arebos.de/impressum/>

Numero di partita IVA: DE 263752326

Il tribunale del registro delle imprese è Würzburg, HRB 10082WEEE Reg.-Nr. DE 61617071