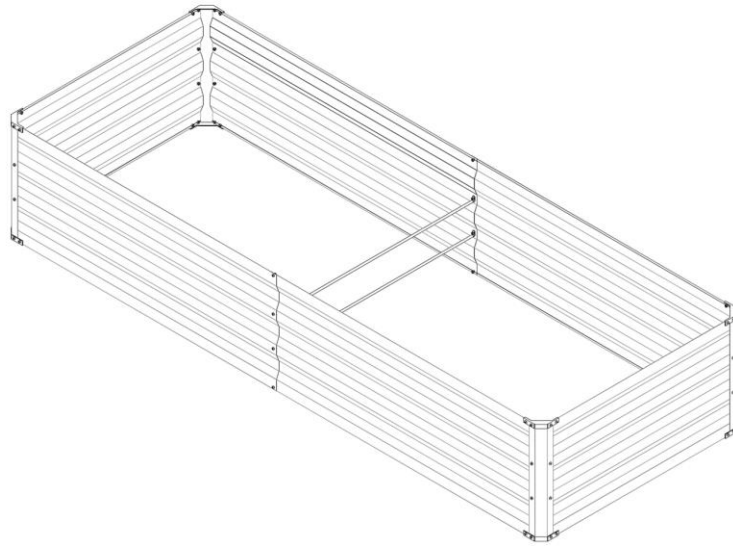


AREBOS

Metall Hochbeet

AR-HE-MHB1/MHB2/MHB3



Bitte befolgen Sie alle Sicherheitsmaßnahmen in diesem Benutzerhandbuch, um eine sichere Nutzung zu gewährleisten.

Vielen Dank für Ihr Vertrauen in AREBOS.

Inhaltsverzeichnis

1 Sicherheitshinweise	3
1.1 Erklärung der Symbole	3
1.2 Bestimmungsgemäße Verwendung	3
1.3 Allgemeine Sicherheitshinweise.....	3
2 Lieferumfang und technische Daten	5
2.1 Lieferumfang	5
2.2 Technische Daten	5
3 Montage	6
4 Wartung und Pflege	7
4.1 Reinigung.....	7
5 Umweltfreundliche Entsorgung.....	7
5.1 Entsorgung und Verpackung	7
Impressum	8

Vielen Dank, dass Sie sich für unser Produkt entschieden haben. Bitte lesen Sie die Bedienungsanleitung sorgfältig durch, bevor Sie das Produkt zum ersten Mal verwenden. Wenn Sie das Produkt an einen Dritten weitergeben, muss diese Anleitung mit diesem übergeben werden. Bewahren Sie die Bedienungsanleitung zum späteren Nachschlagen auf. Die Zeichnungen in diesem Handbuch stimmen möglicherweise nicht mit den physischen Objekten überein. Bitte beziehen Sie sich auf die physischen Objekte.

1 Sicherheitshinweise

1.1 Erklärung der Symbole



Warnung! Lesen Sie die Sicherheitshinweise sorgfältig durch. Die Nichtbeachtung der Sicherheitsvorkehrungen kann zu schweren Verletzungen oder Schäden führen. Bewahren Sie die Bedienungsanleitung an einem sicheren Ort auf.



Hinweis: Tragen Sie aus Sicherheitsgründen Arbeitshandschuhe bei der Montage!



Seien Sie vorsichtig bei der Verwendung dieses Produkts.

1.2 Bestimmungsgemäße Verwendung

- Dieses Hochbeet ist für den privaten Gebrauch im Freien bestimmt, z.B. in Gärten, auf Terrassen oder Balkonen. Jede andere Verwendung ist nicht vorgesehen und kann erhebliche Risiken mit sich bringen. Der Hersteller übernimmt keine Verantwortung für unsachgemäßen Gebrauch. Das Produkt ist für den normalen Hausgebrauch bestimmt.

1.3 Allgemeine Sicherheitshinweise

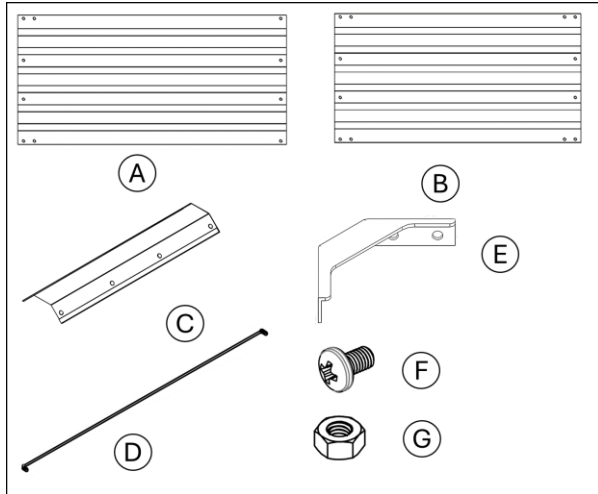
- Bitte bewahren Sie alle Sicherheitsrichtlinien und Anweisungen für zukünftige Referenzen auf. Stellen Sie sicher, dass alle Dokumente an die Person weitergegeben werden, an die Sie das Produkt übergeben.
- Warnung! Risiko von Verletzungen oder Erstickungsgefahr bei Kleinkindern
- Halten Sie Verpackungsmaterialien außerhalb der Reichweite von Kindern, da Erstickungsgefahr besteht. Stellen Sie sicher, dass sowohl die Verpackung als auch das Produkt sicher von Kindern ferngehalten werden.
- Vorsicht! Dieses Produkt ist kein Klettergerüst oder Spielzeug
- Lassen Sie keine Kinder oder andere Personen auf das Produkt klettern oder damit spielen, da es kippen und zu Verletzungen führen könnte.
- Setzen oder stellen Sie sich nicht auf das Produkt.
- Verwenden Sie das Produkt nur bestimmungsgemäß, um Unfälle oder Schäden zu

vermeiden.

- Tragen Sie bei der Montage Handschuhe und eine Schutzbrille, um sich vor scharfen Kanten zu schützen.
- Für einen sicheren Umgang wird empfohlen, dass zwei Personen bei der Montage und beim Bewegen des Produkts helfen.
- Sorgen Sie dafür, dass der Montagebereich frei von Kindern und Haustieren ist, um Unfälle zu vermeiden.
- Überprüfen Sie alle Teile auf Schäden oder Defekte, bevor Sie mit der Montage beginnen. Verwenden Sie keine beschädigten Teile.
- Montieren Sie das Produkt auf einer flachen, stabilen Oberfläche, um eine korrekte Ausrichtung und Balance zu gewährleisten.
- Gehen Sie beim Umgang mit den Teilen vorsichtig vor, insbesondere bei scharfen Kanten. Feilen Sie scharfe Kanten bei Bedarf ab.
- Befolgen Sie die Anweisungen genau, um eine sichere und korrekte Konstruktion zu gewährleisten.
- Ziehen Sie die Schrauben oder Muttern erst vollständig fest, wenn die Montage abgeschlossen ist.
- Überprüfen Sie nach der Montage die Stabilität des Produkts und stellen Sie sicher, dass alle Schrauben und Muttern fest angezogen sind, bevor Sie Erde oder Lasten hinzufügen.
- Überprüfen Sie das Hochbeet regelmäßig auf Anzeichen von Verschleiß. Ziehen Sie lose Schrauben nach und prüfen Sie auf Rost oder Schäden, besonders wenn das Produkt im Freien verwendet wird.


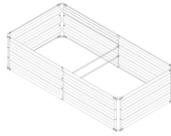
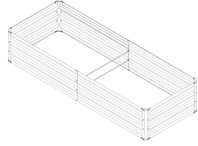
2 Lieferumfang und technische Daten

2.1 Lieferumfang



Nr.	Bezeichnung	Menge	
		180X90X30cm/2er Set	180X90X45cm 240X90X45cm
A	Lange Seitenplatte	8x	4x
B	Kurze Seitenplatte	4x	2x
C	Ecke	8x	4x
D	Stützstange	4x	2x
E	Eckenschutz	16x	8x
F	Schrauben	112x	56x
G	Muttern	112x	56x

2.2 Technische Daten

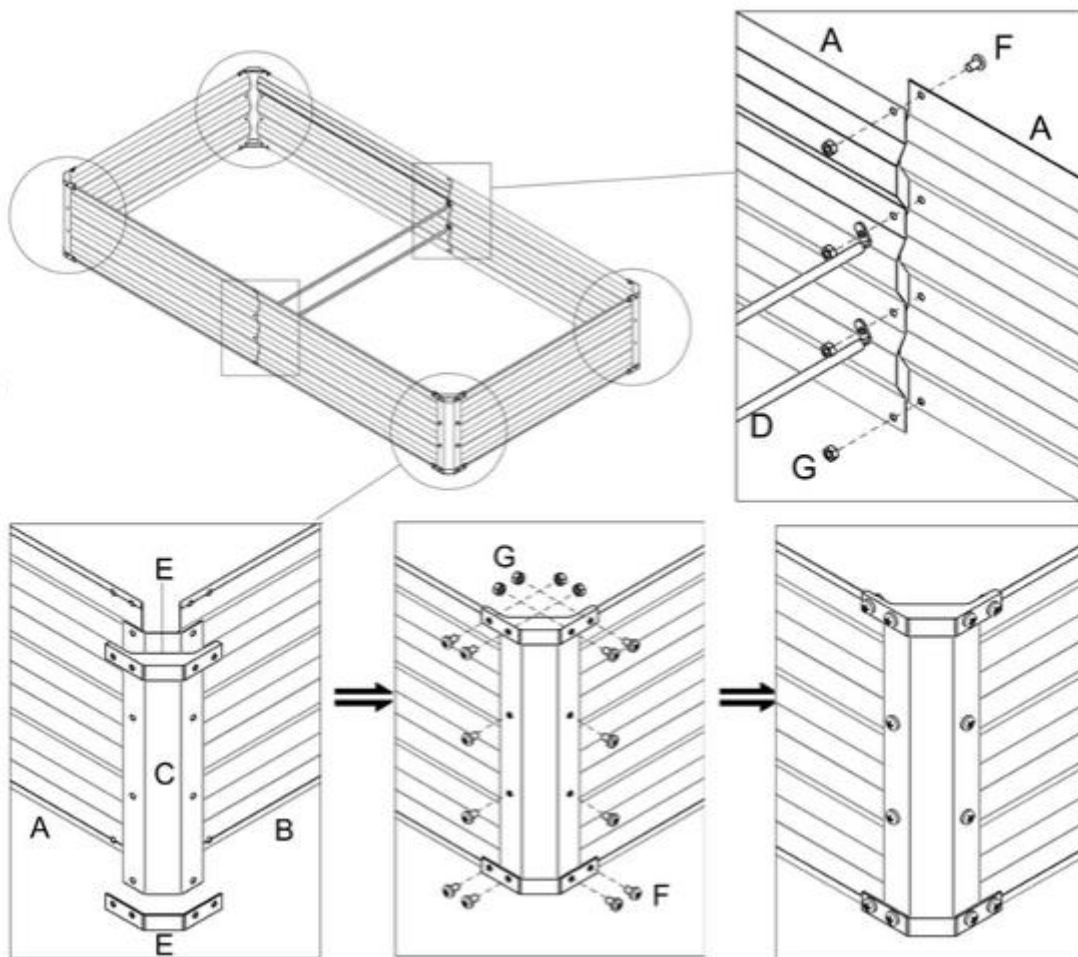
			
EAN	4252023125994	4252023126021	4252023126038
Modell	AR-HE-MHB1	AR-HE-MHB2	AR-HE-MHB3
Gesamtabmessung	180x90x30cm	180X90X45CM	240x90x45cm
Kapazität	470L	705L	942L
Material	Stahl		
Menge	2	1	1
Gewicht	9.9KG	7 KG	8.4 KG

3 Montage

Folgendes wird für die Montage benötigt:



- Befestigen Sie die Wände mit dem dazugehörigen Montagematerial, siehe Abbildung:



4 Wartung und Pflege

4.1 Reinigung

- Lassen Sie alle Teile gründlich trocknen, bevor Sie das Produkt lagern. Dadurch werden Schimmel, Gerüche oder Verfärbungen vermieden.
- Reinigen Sie das Produkt mit einem weichen, trockenen Tuch.

5 Umweltfreundliche Entsorgung

Warnung: Erstickungsgefahr! Verpackungsmaterial ist gefährlich für Kinder. Lassen Sie Kinder niemals mit Verpackungsmaterial spielen.

5.1 Entsorgung und Verpackung

- Die Verpackung des Artikels besteht aus Materialien, die notwendig sind, um einen wirksamen Schutz während des Transports zu gewährleisten. Diese Materialien sind vollständig recycelbar und reduzieren somit die Umweltbelastung. Entsorgen Sie die Verpackung in einer Tonne für wiederverwertbare Materialien.

Unsere Kundendienstnummer: Tel. [Tel.: +49 931 90 80 3000](tel:+4993190803000)

E-Mail: info@arebos.de

Büroadresse: Canbolat Vertriebs GmbH • Gneisenaustraße 10-11 • 97074 Würzburg

Impressum

Name des Produkts: Metall Hochbeet
Modellnummer: AR-HE-MHB1/MHB2/MHB3
Artikelnummer: 4252023125994/4252023126021/4252023126038

Wenn das Produkt eine Änderung aufweist, die von uns nicht zugelassen wurde, verliert diese Erklärung ihre Gültigkeit.

Datum/Herstellerunterschrift/Standort:

Würzburg, 25 September 2024



Identifizierung des Unterzeichners:
Korhan Canbolat, Leiter des Unternehmens

Bevollmächtigter für die technische Dokumentation:
Korhan Canbolat

Büroadresse:

Canbolat Vertriebs GmbH
Gneisenaustraße 10-11
D-97074 Würzburg

Die Rücksendeadresse finden Sie im Impressum: <https://www.arebos.de/impressum/>

Umsatzsteuer-Identifikationsnummer: DE 263752326 Handelsregistergericht ist Würzburg, HRB 10082WEEE Reg.-Nr. DE 61617071