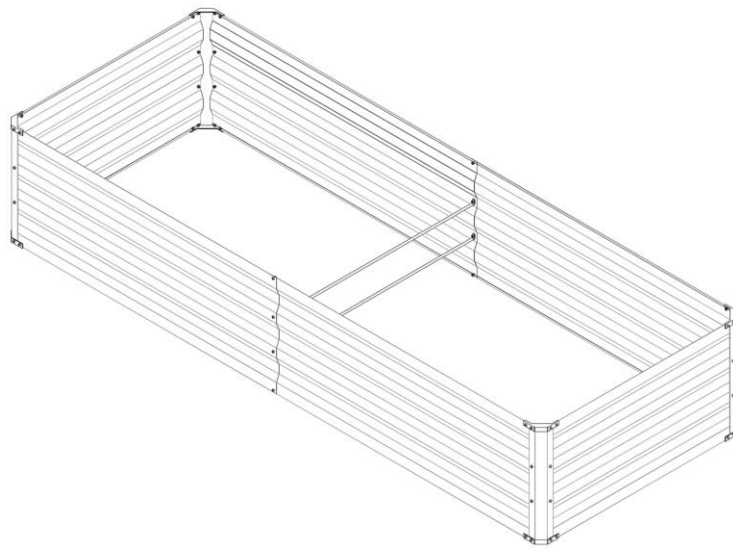


AREBOS

Cama elevada metálica

AR-HE-MHB1/MHB2/MHB3



Siga todas las medidas de seguridad de este manual del usuario para garantizar un uso seguro.

Gracias por su confianza en AREBOS.

Tabla de contenidos

1 Seguridad.....	3
1.1 Explicación de los símbolos	3
1.2 Uso previsto.....	3
1.3 Instrucciones generales de seguridad	3
2 Volumen de suministro y datos técnicos	
5	
2.1 Volumen de suministro	5
2.2 Datos técnicos	5
3 Ensamblaje	6
4 Mantenimiento y cuidado	7
4.1 Limpieza.....	7
5 Eliminación respetuosa con el medio ambiente	7
5.1 Eliminación y embalaje.....	7
Impresión.....	8

Gracias por elegir nuestro producto. Lea atentamente el manual del usuario antes de utilizar el producto por primera vez. Si entrega el producto a un tercero, esta instrucción debe pasarse con ellos. Guarde el manual de instrucciones para futuras consultas. Es posible que los dibujos de este manual no coincidan con los objetos físicos. Por favor, refiérase a los objetos físicos.

1 Seguridad

1.1 Explicación de los símbolos



¡Advertencia! Lea atentamente las instrucciones de seguridad. El incumplimiento de las precauciones de seguridad puede provocar lesiones o daños graves. Guarde el manual de instrucciones en un lugar seguro.



Nota: Por razones de seguridad, use guantes de trabajo durante el montaje.



Tenga cuidado al usar este producto.

1.2 Uso previsto

- Esta cama elevada está pensada para uso privado al aire libre, por ejemplo, en jardines, terrazas o balcones. Cualquier otro uso no está previsto y puede conllevar riesgos considerables. El fabricante no asume ninguna responsabilidad por el uso inadecuado. El producto está diseñado para un uso doméstico normal.

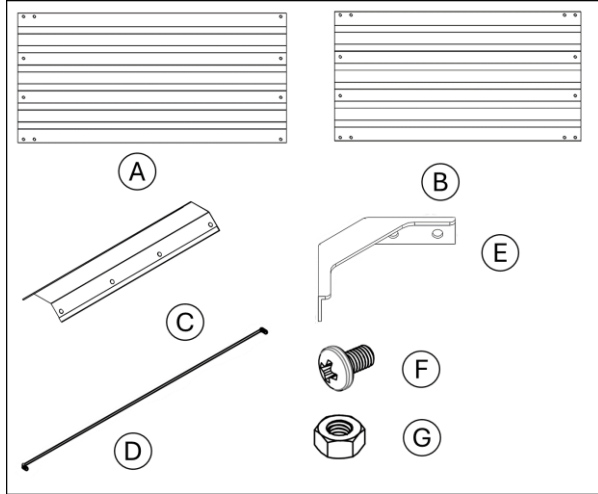
1.3 Instrucciones generales de seguridad

- Guarde todas las pautas e instrucciones de seguridad para futuras consultas. Asegúrese de que todos los documentos se transmiten a la persona a la que va a entregar el producto.
- ¡Advertencia! Riesgo de lesiones o asfixia en niños pequeños
- Mantenga los materiales de embalaje fuera del alcance de los niños, ya que existe el riesgo de asfixia. Asegúrese de que tanto el embalaje como el producto se mantengan fuera del alcance de los niños.
- ¡Cautela! Este producto no es un parque infantil ni un juguete
- No permita que los niños u otras personas trepen o jueguen con el producto, ya que podría volcarse y causar lesiones.
- No se siente ni se pare sobre el producto.
- Utilice el producto solo según lo previsto para evitar accidentes o daños.

- Use guantes y gafas protectoras durante el montaje para protegerse de los bordes afilados.
- Para una manipulación segura, se recomienda que dos personas ayuden con el montaje y el traslado del producto.
- Asegúrese de que el área de ensamblaje esté libre de niños y mascotas para evitar accidentes.
- Revise todas las piezas en busca de daños o defectos antes de comenzar el montaje. No utilice piezas dañadas.
- Monte el producto sobre una superficie plana y estable para garantizar una alineación y un equilibrio adecuados.
- Tenga cuidado al manipular las piezas, especialmente con bordes afilados. Lime los bordes afilados si es necesario.
- Siga las instrucciones al pie de la letra para garantizar una construcción segura y correcta.
- No apriete completamente los tornillos o tuercas hasta que el ensamblaje esté completo.
- Una vez ensamblado, verifique la estabilidad del producto y asegúrese de que todos los tornillos y tuercas estén apretados antes de agregar tierra o cargas.
- Revise la cama elevada con regularidad para ver si hay signos de desgaste. Apriete los tornillos sueltos y verifique si hay óxido o daños, especialmente si el producto se usa al aire libre.

2 Volumen de suministro y datos técnicos

2.1 Volumen de suministro



No.	Designación	Cantidad	
		Conjunto de 180X90X30cm/2er	180X90X45cm 240X90X45cm
Un	Placa lateral larga	8 veces	4 veces
B	Placa lateral corta	4 veces	2 veces
C	Esquina	8 veces	4 veces
D	Barra de apoyo	4 veces	2 veces
Y	Protección de esquinas	16 veces	8 veces
F	Tornillo	112 veces	56 veces
G	Chiflado	112 veces	56 veces

2.2 Datos técnicos

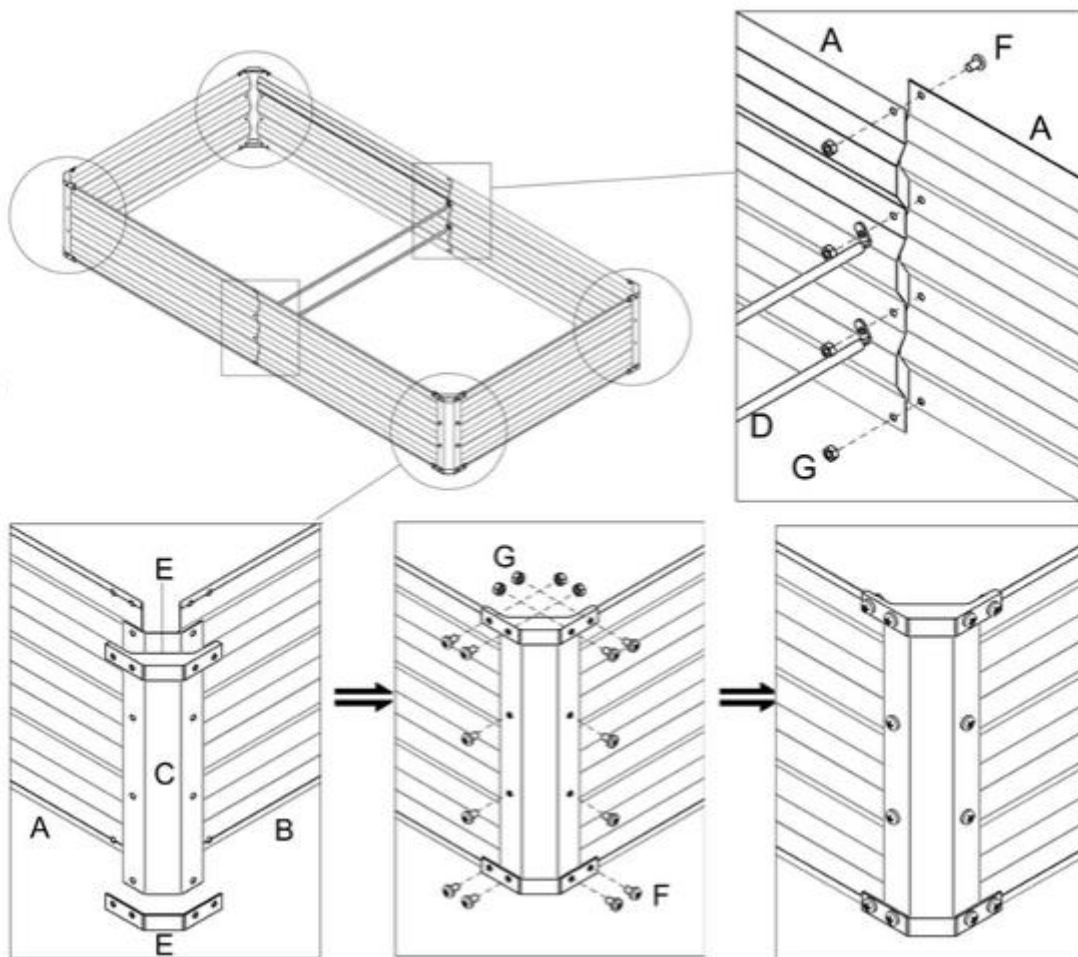
EAN	4252023125994	4252023126021	4252023126038
Modelo	AR-HE-MHB1	AR-HE-MHB2	AR-HE-MHB3
Dimensiones totales	180x90x30cm	los 180X90X45CM	240x90x45cm
Capacidad	470L	705L	942L
Material	Acero		
Cantidad	2	1	1
Peso	9.9KG	7 KG	8,4 KG

3 Ensamblaje

Para el montaje se requiere lo siguiente:



- Fije las paredes con el material de montaje correspondiente, vea la ilustración:



4 Mantenimiento y cuidado

4.1 Limpieza

- Deje que todas las piezas se sequen completamente antes de almacenar el producto. Esto evita el moho, los olores o la decoloración.
- Limpie el producto con un paño suave y seco.

5 Eliminación respetuosa con el medio ambiente

Advertencia: ¡Peligro de asfixia! El material de embalaje es peligroso para los niños. Nunca permita que los niños jueguen con los materiales de embalaje.

5.1 Eliminación y embalaje

- El embalaje del artículo está hecho de los materiales necesarios para garantizar una protección eficaz durante el transporte. Estos materiales son totalmente reciclables y, por lo tanto, reducen el impacto ambiental. Deseche el embalaje en un contenedor para materiales reciclables.

Nuestro número de atención al cliente: Tel. [Teléfono: +49 931 90 80 3000](tel:+4993190803000)

Correo electrónico: info@arebos.de

Dirección de la oficina: Canbolat Vertriebs GmbH • Gneisenaustraße 10-11 • 97074 Würzburg

Impresión

Nombre del producto: Cama elevada de metal
Modelo: AR-HE-MHB1/MHB2/MHB3
Nº Ref.: 4252023125994/4252023126021/4252023126038

Si el producto tiene una modificación que no ha sido aprobada por nosotros, esta declaración perderá su validez.

Fecha/Firma del fabricante/Ubicación:

Würzburg 26 September 2024



Identificación del firmante:
Korhan Canbolat, Jefe de la Compañía

Representante de Documentación Técnica:
Korhan Canbolat

Dirección de la oficina:
Canbolat Vertriebs GmbH
Gneisenaustraße 10-11
D-97074 Würzburg

La dirección del remitente se puede encontrar en el pie de imprenta:
<https://www.arebos.de/impressum/>

Número de identificación fiscal: DE 263752326El tribunal del Registro Mercantil de Würzburg, HRB 10082WEEE Reg.-Nr. DE 61617071