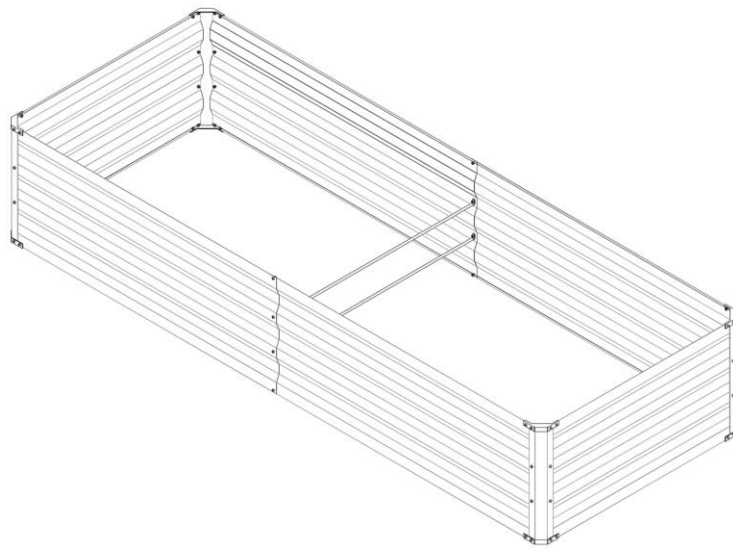


Mode d'emploi original – Lit surélevé en métal AREBOS

AREBOS

Bac surélevé de jardin en métal

AR-HE-MHB1/MHB2/MHB3



Veillez suivre toutes les mesures de sécurité de ce manuel d'utilisation pour assurer une utilisation en toute sécurité.



Nous vous remercions de la confiance

Table des matières

1 Sécurité.....	3
1.1 Explication des symboles.....	3
1.2 Utilisation prévue	3
1.3 Consignes générales de sécurité	3
2 Contenu de la livraison et données techniques	4
2.1 Contenu de la livraison.....	4
2.2 Données techniques.....	5
3 Assemblée	5
4 Entretien et entretien	6
4. Épisode 41 Nettoyage.....	6
5 Élimination respectueuse de l'environnement.....	7
5.1 Élimination et emballage.....	7
Empreinte	7

Merci d'avoir choisi notre produit. Veuillez lire attentivement le manuel d'utilisation avant d'utiliser le produit pour la première fois. Si vous donnez le produit à un tiers, cette instruction doit être transmise à un tiers. Conservez le manuel d'instructions pour référence future. Les dessins de ce manuel peuvent ne pas correspondre aux objets physiques. Veuillez vous référer aux objets physiques.

1 Sécurité

1.1 Explication des symboles



Avertissement! Lisez attentivement les consignes de sécurité. Le non-respect des précautions de sécurité peut entraîner des blessures ou des dommages graves. Conservez le manuel d'instructions dans un endroit sûr.



Remarque : Pour des raisons de sécurité, portez des gants de travail lors du montage !



Soyez prudent lors de l'utilisation de ce produit.

1.2 Utilisation prévue

- Ce lit surélevé est destiné à un usage extérieur privé, par exemple dans les jardins, sur les terrasses ou les balcons. Toute autre utilisation n'est pas prévue et peut comporter des risques considérables. Le fabricant n'assume aucune responsabilité en cas d'utilisation inappropriée. Le produit est destiné à un usage domestique normal.

1.3 Consignes générales de sécurité

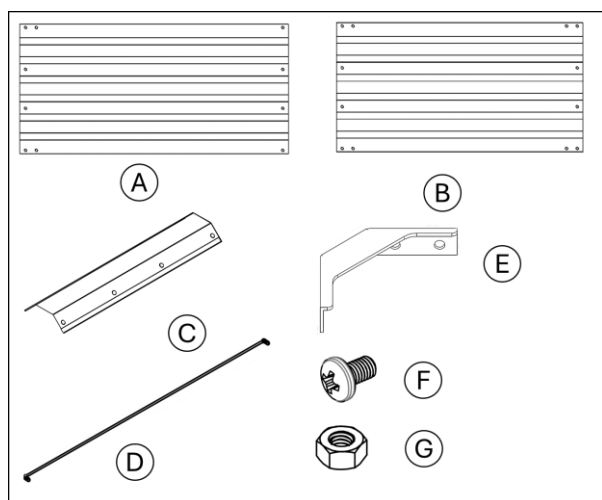
- Veuillez conserver toutes les directives et instructions de sécurité pour référence future. Assurez-vous que tous les documents sont transmis à la personne à qui vous remettez le produit.
- Avertissement! Risque de blessure ou d'étouffement chez les jeunes enfants
- Gardez les matériaux d'emballage hors de portée des enfants car il y a un risque d'étouffement. Assurez-vous que l'emballage et le produit sont conservés en toute sécurité hors de portée des enfants.
- Prudence! Ce produit n'est pas un cadre d'escalade ou un jouet
- Ne laissez pas les enfants ou d'autres personnes grimper ou jouer avec le produit, car il pourrait se renverser et causer des blessures.
- Ne vous asseyez pas ou ne vous tenez pas debout sur le produit.
- N'utilisez le produit que comme prévu pour éviter les accidents ou les dommages.
- Portez des gants et des lunettes de protection pendant l'assemblage pour vous protéger des

arêtes vives.

- Pour une manipulation en toute sécurité, il est recommandé que deux personnes aident à l'assemblage et au déplacement du produit.
- Assurez-vous que la zone de rassemblement est exempte d'enfants et d'animaux domestiques pour éviter les accidents.
- Vérifiez que toutes les pièces ne sont pas endommagées ou défectueuses avant de commencer l'assemblage. N'utilisez pas de pièces endommagées.
- Montez le produit sur une surface plane et stable pour assurer un alignement et un équilibre corrects.
- Soyez prudent lorsque vous manipulez les pièces, en particulier avec des arêtes vives. Limer les arêtes vives si nécessaire.
- Suivez attentivement les instructions pour assurer une construction sûre et correcte.
- Ne serrez pas complètement les vis ou les écrous tant que l'assemblage n'est pas terminé.
- Une fois assemblé, vérifiez la stabilité du produit et assurez-vous que toutes les vis et tous les écrous sont serrés avant d'ajouter de la terre ou des charges.
- Vérifiez régulièrement le lit surélevé pour détecter des signes d'usure. Serrez les vis desserrées et vérifiez qu'il n'y a pas de rouille ou de dommages, surtout si le produit est utilisé à l'extérieur.

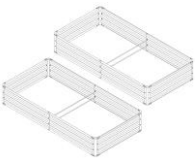
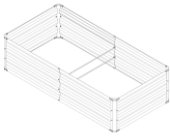
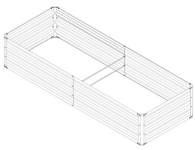
2 Contenu de la livraison et données techniques

2.1 Contenu de la livraison



Non.	Désignation	Quantité	
		180X90X30cm/Lot de 2	180X90X45cm 240X90X45cm
A	Panneau latérale long	8 fois	4 fois
B	Panneau latérale court	4 fois	2x
C	Coin	8 fois	4 fois
D	Barre de support	4 fois	2x
E	Protecteur d'angle	16 fois	8 fois
F	Boulons	112 fois	56 fois
G	Écrous	112 fois	56 fois

2.2 Données techniques

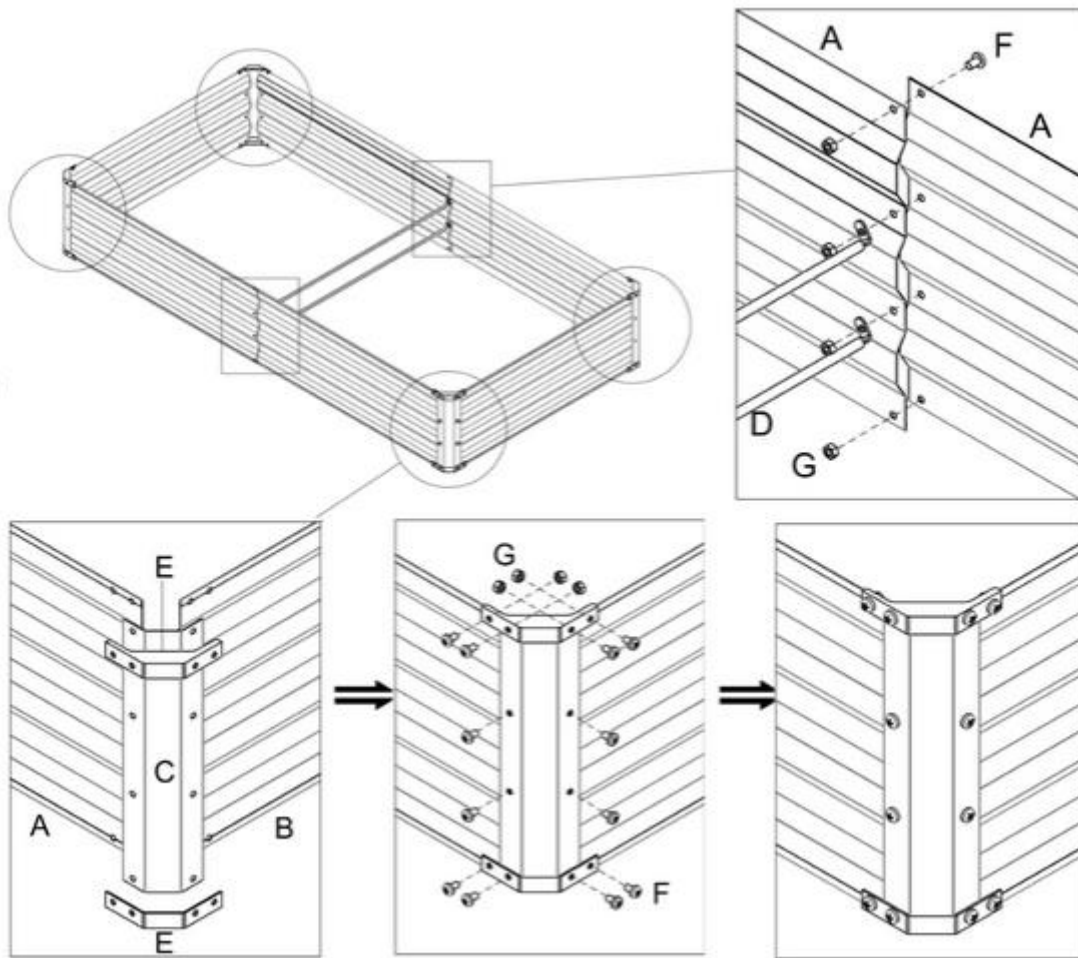
			
EAN	4252023125994	4252023126021	4252023126038
Modèle	AR-HE-MHB1	AR-HE-MHB2	AR-HE-MHB3
Encombrement	180x90x30cm	180X90X45CM	240x90x45cm
Capacité	470L	705L	942L
Matériel	Acier		
Quantité	2	1	1
Poids	9,9 KG	7 KG	8,4 KG

3 Assemblée

Les éléments suivants sont requis pour l'assemblage :



- Fixez les murs avec le matériel de montage correspondant, voir illustration :



4 Entretien et entretien

4. Épisode 41 Nettoyage

- Laissez toutes les pièces sécher complètement avant de ranger le produit. Cela permet d'éviter les moisissures, les odeurs ou la décoloration.
- Nettoyez le produit avec un chiffon doux et sec.

5 Élimination respectueuse de l'environnement

Avertissement : Risque d'étouffement ! Les matériaux d'emballage sont dangereux pour les enfants. Ne laissez jamais les enfants jouer avec les matériaux d'emballage.

5.1 Élimination et emballage

- L'emballage de l'article est composé des matériaux nécessaires pour assurer une protection efficace pendant le transport. Ces matériaux sont entièrement recyclables et réduisent ainsi l'impact environnemental. Jetez l'emballage dans une poubelle pour les matériaux recyclables.

Notre numéro de service client : Tél. [Téléphone : +49 931 90 80 3000](tel:+4993190803000)

Courriel : info@arebos.de

Adresse du bureau : Canbolat Vertriebs GmbH • Gneisenaustraße 10-11 • 97074 Würzburg

Empreinte

Nom du produit : Bac surélevé de jardin en métal

Numéro de modèle : AR-HE-MHB1 / MHB2 / MHB3

Numéro d'article : 4252023125994/4252023126021/4252023126038

Si le produit subit une modification qui n'a pas été approuvée par nous, cette déclaration perdra sa validité.

Date/Signature du fabricant/Emplacement :

Würzburg 25 September 2024



Identification du signataire :

Korhan Canbolat, chef de l'entreprise

Représentant de la documentation technique :

Korhan Canbolat

Adresse du bureau :

Canbolat Vertriebs GmbH

Gneisenaustraße 10-11

D-97074 Würzburg

L'adresse de retour se trouve dans les mentions légales : <https://www.arebos.de/impressum/>

Numéro d'identification de la taxe sur le chiffre d'affaires : DE 263752326Le tribunal du registre du commerce est Würzburg, HRB 10082WEEE Reg.-Nr. DE 61617071