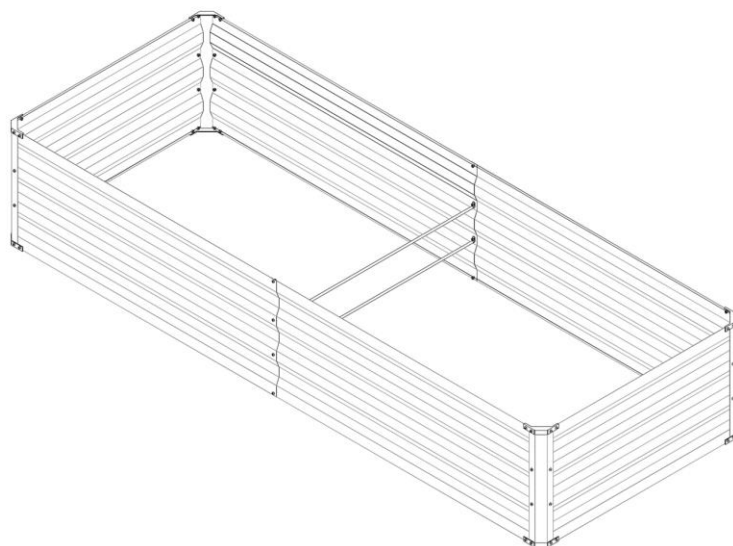


AREBOS

Metalowe łóżko podniesione

AR-HE-MHB1/MHB2/MHB3



Prosimy o przestrzeganie wszystkich środków bezpieczeństwa zawartych w niniejszej instrukcji obsługi, aby zapewnić bezpieczne użytkowanie.

Dziękujemy za zaufanie, jakim obdarzyli Państwo firmę AREBOS.

Spis treści

| | |
|---|----------|
| 1 Bezpieczeństwo | 3 |
| 1.1 Wyjaśnienie symboli..... | 3 |
| 1.2 Przeznaczenie | 3 |
| 1.3 Ogólne instrukcje bezpieczeństwa | 3 |
| 2 Zakres dostawy i dane techniczne | 5 |
| 2.1 Zakres dostawy | 5 |
| 2.2 Dane techniczne | 5 |
| 3 Montaż | 6 |
| 4 Konserwacja i pielęgnacja | 7 |
| Rozdział 4.1 Sprzątanie..... | 7 |
| 5 Utylizacja przyjazna dla środowiska | 7 |
| 5.1 Utylizacja i pakowanie | 7 |
| Impressum | 8 |

Dziękujemy za wybranie naszego produktu. Prosimy o uważne przeczytanie instrukcji obsługi przed pierwszym użyciem produktu. Jeśli przekazujesz produkt osobie trzeciej, ta instrukcja musi zostać przekazana wraz z nią. Zachowaj instrukcję obsługi na przyszłość. Rysunki w tej instrukcji mogą nie pasować do obiektów fizycznych. Proszę odnieść się do obiektów fizycznych.

1 Bezpieczeństwo

1.1 Wyjaśnienie symboli



Ostrzeżenie! Przeczytaj uważnie instrukcje bezpieczeństwa. Nieprzestrzeganie środków ostrożności może spowodować poważne obrażenia lub uszkodzenia. Instrukcję obsługi należy przechowywać w bezpiecznym miejscu.



Uwaga: Ze względów bezpieczeństwa podczas montażu należy nosić rękawice robocze!



Zachowaj ostrożność podczas korzystania z tego produktu.

1.2 Przeznaczenie

- Ta podwyższona grządka przeznaczona jest do prywatnego użytku zewnętrznego, np. w ogrodach, na tarasach czy balkonach. Każde inne użycie nie jest zgodne z przeznaczeniem i może wiązać się ze znacznym ryzykiem. Producent nie ponosi odpowiedzialności za niewłaściwe użytkowanie. Produkt przeznaczony do normalnego użytku domowego.

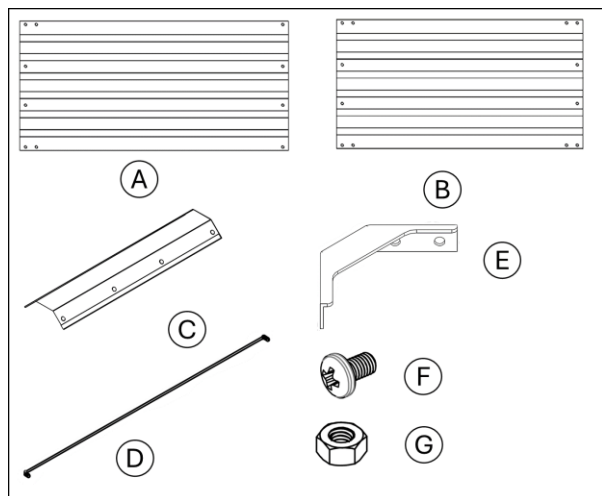
1.3 Ogólne instrukcje bezpieczeństwa

- Prosimy o zachowanie wszystkich wskazówek i instrukcji dotyczących bezpieczeństwa do wykorzystania w przyszłości. Upewnij się, że wszystkie dokumenty zostały przekazane osobie, której przekazujesz produkt.
- Ostrzeżenie! Ryzyko obrażeń lub zadławienia się u małych dzieci
- Materiały opakowaniowe należy przechowywać w miejscu niedostępnym dla dzieci, ponieważ istnieje ryzyko zadławienia. Upewnij się, że zarówno opakowanie, jak i produkt są bezpiecznie przechowywane z dala od dzieci.
- Ostrożność! Ten produkt nie jest placem zabawek ani placem zabawek
- Nie pozwalaj dzieciom ani innym osobom wspinać się ani bawić produktem, ponieważ może się przewrócić i spowodować obrażenia.
- Nie siadaj ani nie stawaj na produkcie.
- Używaj produktu tylko zgodnie z przeznaczeniem, aby uniknąć wypadków lub uszkodzeń.

- Podczas montażu noś rękawice i okulary, aby chronić się przed ostrymi krawędziami.
- Aby zapewnić bezpieczną obsługę, zaleca się, aby dwie osoby pomagały w montażu i przenoszeniu produktu.
- Upewnij się, że miejsce montażu jest wolne od dzieci i zwierząt, aby zapobiec wypadkom.
- Przed rozpoczęciem montażu sprawdź wszystkie części pod kątem uszkodzeń lub wad. Nie używaj uszkodzonych części.
- Zamontuj produkt na płaskiej, stabilnej powierzchni, aby zapewnić prawidłowe wyrównanie i równowagę.
- Zachowaj ostrożność podczas obchodzenia się z częściami, zwłaszcza z ostrymi krawędziami. W razie potrzeby spiłuj ostre krawędzie.
- Postępuj zgodnie z instrukcjami, aby zapewnić bezpieczną i prawidłową konstrukcję.
- Nie dokręcaj całkowicie ani nakrętek, dopóki montaż nie zostanie zakończony.
- Po zmontowaniu sprawdź stabilność produktu i upewnij się, że wszystkie nakrętki są dokręcone przed dodaniem ziemi lub obciążeń.
- Regularnie sprawdzaj podniesione łóżko pod kątem oznak zużycia. Dokręć luźne i sprawdź, czy nie ma rdzy lub uszkodzeń, zwłaszcza jeśli produkt jest używany na zewnątrz.

2 Zakres dostawy i dane techniczne

2.1 Zakres dostawy



| Nie. | Oznaczenie | Ilość | |
|------|---------------------------|---------------------------|----------------------------|
| | | Zestaw 180X90X30cm/2er | 180X90X45cm 240X90X45cm |
| A | Długa płyta boczna | 8-krotnie | 4x |
| B | Krótka płyta boczna | 4x | 2x |
| C | Róg | 8-krotnie | 4x |
| D | Belka podporowa | 4x | 2x |
| I | Zabezpieczenie narożników | 16x | 8-krotnie |
| F | Śruba | 112x | 56-krotnie |
| G | Orzechy | 112x | 56-krotnie |

2.2 Dane techniczne

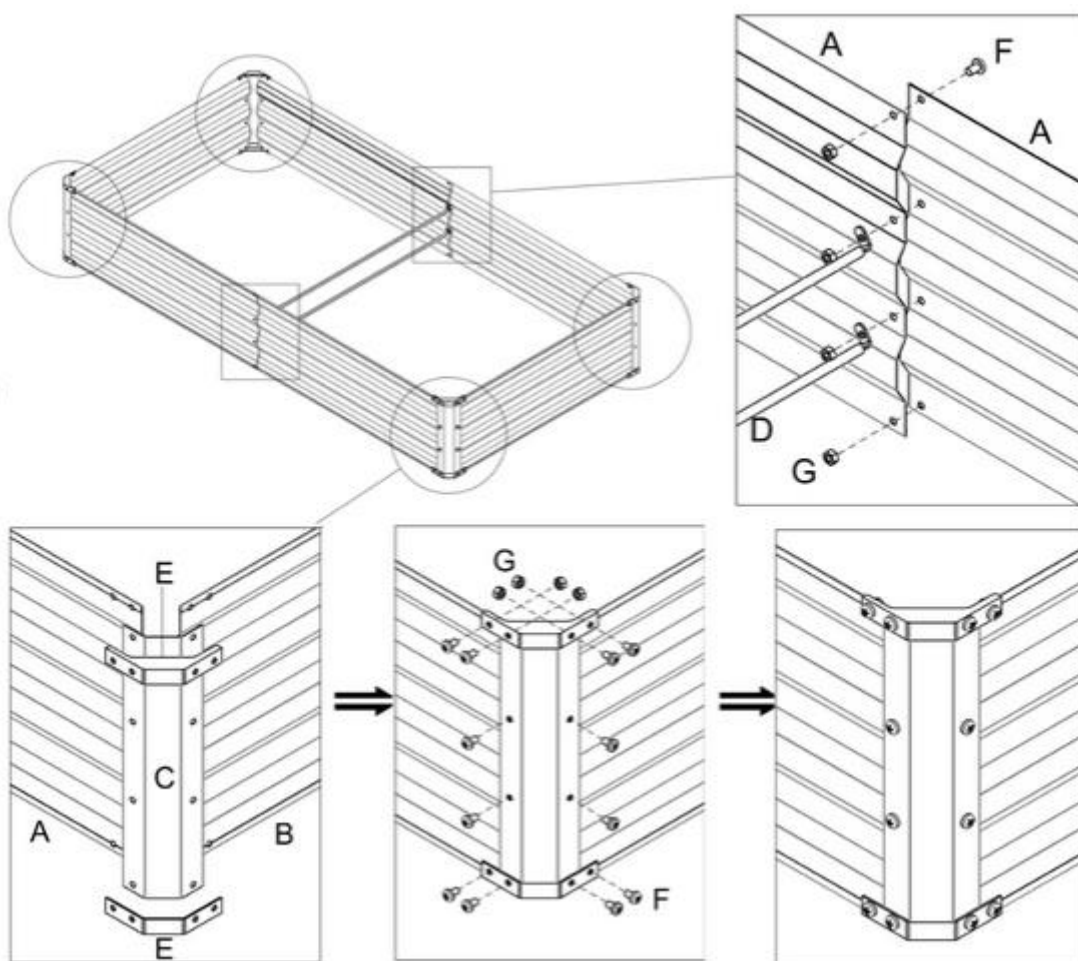
| EAN | 4252023125994 | 4252023126021 | 4252023126038 |
|------------------|---------------|---------------|---------------|
| Model | AR-HE-MHB1 | AR-HE-MHB2 | AR-HE-MHB3 |
| Wymiary | 180x90x30cm | 180X90X45CM | 240x90x45cm |
| Pojemność | 470L | 705L | 942L |
| Materiał | Stal | | |
| Ilość | 2 | 1 | 1 |
| Ciężar | 9,9 kg | 7 KG | 8,4 KG |

3 Montaż

Do montażu wymagane jest:



- Przymocuj ściany za pomocą odpowiedniego materiału montażowego, patrz ilustracja:



4 Konserwacja i pielęgnacja

Rozdział 4.1 Sprzątanie

- Poczekaj, aż wszystkie części dokładnie wyschną przed przechowywaniem produktu. Zapobiega to powstawaniu pleśni, zapachów i przebarwień.
- Wyczyść produkt miękką, suchą szmatką.

5 Utylizacja przyjazna dla środowiska

Ostrzeżenie: Ryzyko zadławienia! Materiał opakowaniowy jest niebezpieczny dla dzieci. Nigdy nie pozwalaj dzieciom bawić się materiałami opakowaniowymi.

5.1 Utylizacja i pakowanie

- Opakowanie przedmiotu wykonane jest z materiałów niezbędnych do zapewnienia skutecznej ochrony podczas transportu. Materiały te w pełni nadają się do recyklingu, a tym samym zmniejszają wpływ na środowisko. Wyrzuć opakowanie do kosza na materiały nadające się do recyklingu.

Nasz numer obsługi klienta: Tel. [Telefon: +49 931 90 80 3000](tel:+4993190803000)

E-mail: info@arebos.de

Adres biura: Canbolat Vertriebs GmbH • Gneisenaustraße 10-11 • 97074 Würzburg

Impressum

Nazwa produktu: Metalowe łóżko podniesione

Model: AR-HE-MHB1/MHB2/MHB3

Numer artykułu: 4252023125994/4252023126021/4252023126038

Jeśli produkt posiada modyfikację, która nie została przez nas zatwierdzona, niniejsze oświadczenie traci swoją ważność.

Data/Podpis/lokalizacja producenta:

Würzburg 26 September 2024



Identyfikacja sygnatariusza:

Korhan Canbolat, Szef Firmy

Przedstawiciel ds. Dokumentacji Technicznej:

Korhan Canbolat

Adres biura:

Canbolat Vertriebs GmbH

ul. Gneisenaustraße 10-11

D-97074 Würzburg

Adres zwrotny znajduje się w stopce redakcyjnej: <https://www.arebos.de/impressum/>

Numer identyfikacji podatkowej: DE 263752326Sąd Rejestrowy w Würzburgu, HRB 10082WEEE Reg.-
Nr. DE 61617071