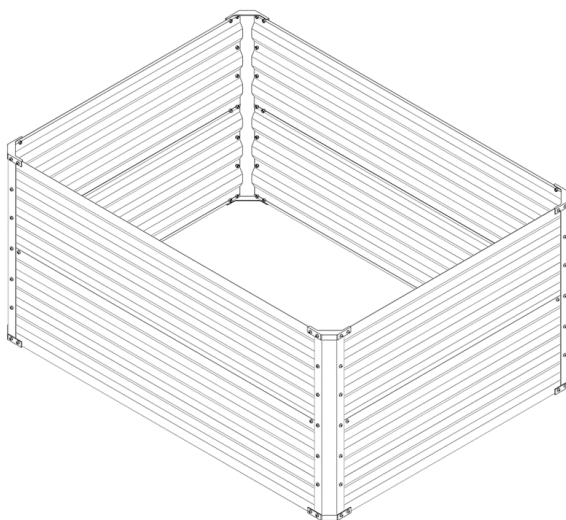


Originální návod k použití – Kovová vyvýšená postel AREBOS

AREBOS

Kovová vyvýšená postel

AR-HE-MHB4



Dodržujte prosím všechna bezpečnostní opatření uvedená v této uživatelské příručce, abyste zajistili bezpečné používání.

Děkujeme Vám za projevenou důvěru v AREBOS.

Obsah

1 Bezpečnost	3
1.1 Vysvětlení symbolů.....	3
1.2 Zamýšlené použití.....	3
1.3 Všeobecné bezpečnostní pokyny	3
2 Rozsah dodávky a technické údaje	5
2.1 Rozsah dodávky	5
2.2 Technické údaje.....	5
3 Shromáždění	6
4 Údržba a péče	7
4.1 Čištění	7
5 Ekologická likvidace	7
5.1 Likvidace a balení.....	7
Otisk	8

Děkujeme, že jste si vybrali náš produkt. Před prvním použitím výrobku si pečlivě přečtěte uživatelskou příručku. Pokud výrobek předáte třetí osobě, je nutné tento pokyn předat s ní. Návod k použití uschovejte pro budoucí použití. Výkresy v této příručce nemusí odpovídat fyzickým objektům. Podívejte se prosím na fyzické objekty.

1 Bezpečnost

1.1 Vysvětlení symbolů



Varování! Pečlivě si přečtěte bezpečnostní pokyny. Nedodržení bezpečnostních opatření může vést k vážnému zranění nebo poškození. Návod k obsluze uschovejte na bezpečném místě.



Poznámka: Z bezpečnostních důvodů noste při montáži pracovní rukavice!



Při používání tohoto produktu buďte opatrní.

1.2 Zamýšlené použití

- Tento vyvýšený záhon je určen pro soukromé venkovní použití, např. na zahradách, terasách nebo balkonech. Jakékoli jiné použití není určeno a může znamenat značná rizika. Výrobce nepřebírá žádnou odpovědnost za nesprávné použití. Výrobek je určen pro běžné domácí použití.

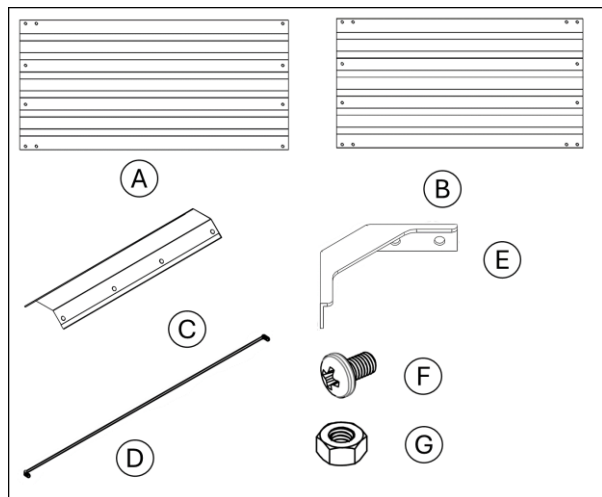
1.3 Všeobecné bezpečnostní pokyny

- Uschovejte si prosím všechny bezpečnostní pokyny a pokyny pro budoucí použití. Ujistěte se, že všechny dokumenty jsou předány osobě, které produkt předáváte.
- **Varování!** Nebezpečí zranění nebo udušení u malých dětí
- Obalové materiály uchovávejte mimo dosah dětí, protože hrozí nebezpečí udušení. Ujistěte se, že obal i výrobek jsou bezpečně uchovávaný mimo dosah dětí.
- **Opatrnost!** Tento výrobek není prolézačka ani hračka
- Nedovolte dětem ani jiným osobám lézt na výrobek nebo si s ním hrát, protože by se mohl převrátit a způsobit zranění.
- Nesedejte si ani nestůjte na výrobku.
- Výrobek používejte pouze k určenému účelu, abyste předešli nehodám nebo poškození.

- Při montáži noste rukavice a brýle, abyste se chránili před ostrými hranami.
- Pro bezpečnou manipulaci se doporučuje, aby s montáží a přemístěním výrobku pomáhaly dvě osoby.
- Ujistěte se, že na shromaždiště nejsou děti a domácí zvířata, aby nedošlo k nehodám.
- Před zahájením montáže zkontrolujte všechny díly, zda nejsou poškozené nebo závadné. Nepoužívejte poškozené díly.
- Namontujte výrobek na rovný, stabilní povrch, abyste zajistili správné vyrovnaní a vyvážení.
- Při manipulaci s díly buďte opatrní, zejména s ostrými hranami. V případě potřeby opilujte ostré hrany.
- Pečlivě dodržujte pokyny, abyste zajistili bezpečnou a správnou konstrukci.
- Neutahujte šrouby nebo matice úplně, dokud není montáž dokončena.
- Po sestavení zkontrolujte stabilitu výrobku a před přidáním zeminy nebo zatížení se ujistěte, že jsou všechny šrouby a matice utaženy.
- Pravidelně kontrolujte vyvýšený záhon, zda nejeví známky opotřebení. Utáhněte uvolněné šrouby a zkontrolujte, zda nejsou zrezivělé nebo poškozené, zejména pokud je výrobek používán venku.

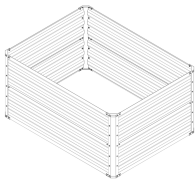
2 Rozsah dodávky a technické údaje

2.1 Rozsah dodávky



Ne.	Označení	120x90x59cm
A	Dlouhá boční deska	4x
B	Krátká boční deska	4x
C	Roh	4x
E	Ochrana rohů	8 ks
F	Šroub	80x
G	Ořechy	80x

2.2 Technické údaje

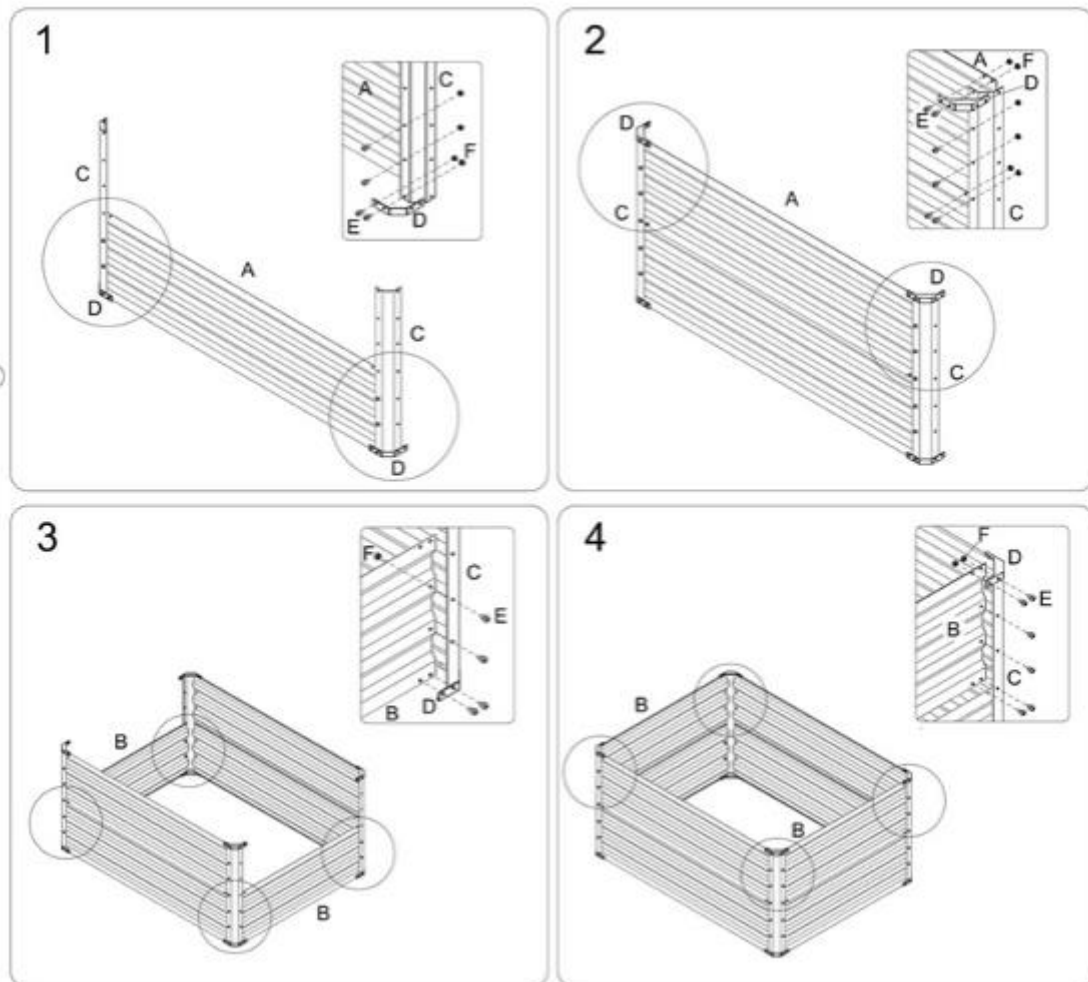
	
EAN	4252023126007
Model	AR-HE-MHB4
Celkové rozměry	120x90x59cm
Kapacita	612L
Materiál	Ocel
Množství	1
Hmotnost	7,4 KG

3 Shromáždění

Pro sestavení je vyžadováno následující:



- Připevněte stěny pomocí odpovídajícího montážního materiálu, viz obrázek:



4 Údržba a péče

Č. 4.1 Čištění

- Před uložením výrobku nechte všechny části důkladně vyschnout. Tím se zabrání plísním, zápachu nebo změně barvy.
- Výrobek čistěte měkkým suchým hadříkem.

5 Ekologická likvidace

Varování: Nebezpečí udušení! Obalový materiál je pro děti nebezpečný. Nikdy nedovolte dětem, aby si hrály s obalovými materiály.

5.1 Likvidace a balení

- Obal předmětu je vyroben z materiálů nezbytných pro zajištění účinné ochrany během přepravy. Tyto materiály jsou plně recyklovatelné a snižují tak dopad na životní prostředí. Obal vyhodte do koše na recyklovatelné materiály.

Číslo našeho zákaznického servisu: Tel. [Telefon: +49 931 90 80 3000](tel:+4993190803000)

E-mail: info@arebos.de

Adresa kanceláře: Canbolat Vertriebs GmbH • Gneisenaustraße 10-11 • 97074 Würzburg

Otisk

Název produktu: Kovová vyvýšená postel

Číslo modelu: AR-HE-MHB4

Číslo artiklu: 4252023126007

Pokud má produkt úpravu, která nebyla námi schválena, toto prohlášení ztratí svou platnost.

Rande/Podpis výrobce/umístění:

Würzburg 26 September 2024



Identifikace podepisujícího:

Korhan Canbolat, vedoucí společnosti

Zástupce technické dokumentace:

Korhan Canbolat

Adresa kanceláře:

Canbolat Vertriebs GmbH

Gneisenaustraße 10-11

D-97074 Würzburg

Zpáteční adresu naleznete v tiráži: <https://www.arebos.de/impressum/>

Daňové identifikační číslo: DE 263752326 Obchodní rejstříkový soud je Würzburg, HRB 10082WEEE
Reg.-Nr. DE 61617071