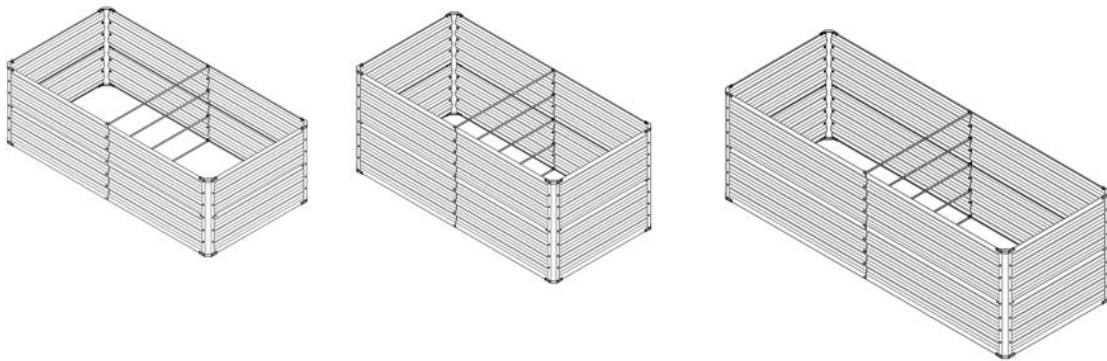


AREBOS

Metall Hochbeet

AR-HE-MHB5/MHB6/MHB7



Bitte befolgen Sie alle Sicherheitsmaßnahmen in diesem Benutzerhandbuch, um eine sichere Nutzung zu gewährleisten.

Vielen Dank für Ihr Vertrauen in AREBOS.

Inhaltsverzeichnis

1 Sicherheitshinweise	3
1.1 Erklärung der Symbole	3
1.2 Bestimmungsgemäße Verwendung	3
1.3 Allgemeine Sicherheitshinweise.....	3
2 Lieferumfang und technische Daten	5
2.1 Lieferumfang	5
2.2 Technische Daten	5
3 Montage	6
4 Wartung und Pflege	7
4.1 Reinigung.....	7
5 Umweltfreundliche Entsorgung.....	7
5.1 Entsorgung und Verpackung	7
Impressum	8

Vielen Dank, dass Sie sich für unser Produkt entschieden haben. Bitte lesen Sie die Bedienungsanleitung sorgfältig durch, bevor Sie das Produkt zum ersten Mal verwenden. Wenn Sie das Produkt an einen Dritten weitergeben, muss diese Anleitung mit diesem übergeben werden. Bewahren Sie die Bedienungsanleitung zum späteren Nachschlagen auf. Die Zeichnungen in diesem Handbuch stimmen möglicherweise nicht mit den physischen Objekten überein. Bitte beziehen Sie sich auf die physischen Objekte.

1 Sicherheitshinweise

1.1 Erklärung der Symbole



Warnung! Lesen Sie die Sicherheitshinweise sorgfältig durch. Die Nichtbeachtung der Sicherheitsvorkehrungen kann zu schweren Verletzungen oder Schäden führen. Bewahren Sie die Bedienungsanleitung an einem sicheren Ort auf.



Hinweis: Tragen Sie aus Sicherheitsgründen Arbeitshandschuhe bei der Montage!



Seien Sie vorsichtig bei der Verwendung dieses Produkts.

1.2 Bestimmungsgemäße Verwendung

- Dieses Hochbeet ist für den privaten Gebrauch im Freien bestimmt, z.B. in Gärten, auf Terrassen oder Balkonen. Jede andere Verwendung ist nicht vorgesehen und kann erhebliche Risiken mit sich bringen. Der Hersteller übernimmt keine Verantwortung für unsachgemäßen Gebrauch. Das Produkt ist für den normalen Hausgebrauch bestimmt.

1.3 Allgemeine Sicherheitshinweise

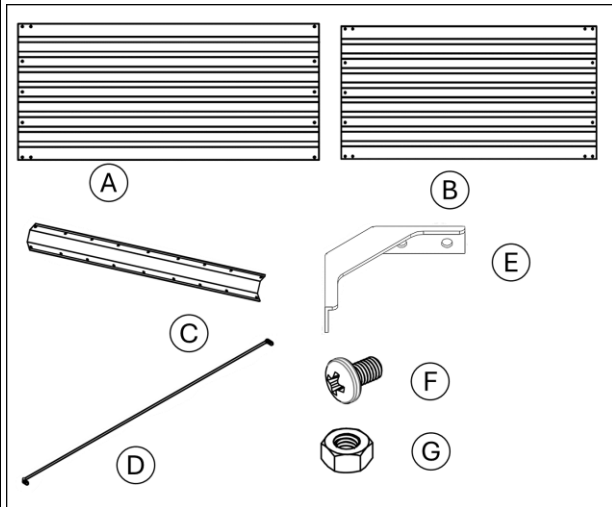
- Bitte bewahren Sie alle Sicherheitsrichtlinien und Anweisungen für zukünftige Referenzen auf. Stellen Sie sicher, dass alle Dokumente an die Person weitergegeben werden, an die Sie das Produkt übergeben.
- Warnung! Risiko von Verletzungen oder Erstickungsgefahr bei Kleinkindern
- Halten Sie Verpackungsmaterialien außerhalb der Reichweite von Kindern, da Erstickungsgefahr besteht. Stellen Sie sicher, dass sowohl die Verpackung als auch das Produkt sicher von Kindern ferngehalten werden.
- Vorsicht! Dieses Produkt ist kein Klettergerüst oder Spielzeug
- Lassen Sie keine Kinder oder andere Personen auf das Produkt klettern oder damit spielen, da es kippen und zu Verletzungen führen könnte.
- Setzen oder stellen Sie sich nicht auf das Produkt.
- Verwenden Sie das Produkt nur bestimmungsgemäß, um Unfälle oder Schäden zu

vermeiden.

- Tragen Sie bei der Montage Handschuhe und eine Schutzbrille, um sich vor scharfen Kanten zu schützen.
- Für einen sicheren Umgang wird empfohlen, dass zwei Personen bei der Montage und beim Bewegen des Produkts helfen.
- Sorgen Sie dafür, dass der Montagebereich frei von Kindern und Haustieren ist, um Unfälle zu vermeiden.
- Überprüfen Sie alle Teile auf Schäden oder Defekte, bevor Sie mit der Montage beginnen. Verwenden Sie keine beschädigten Teile.
- Montieren Sie das Produkt auf einer flachen, stabilen Oberfläche, um eine korrekte Ausrichtung und Balance zu gewährleisten.
- Gehen Sie beim Umgang mit den Teilen vorsichtig vor, insbesondere bei scharfen Kanten. Feilen Sie scharfe Kanten bei Bedarf ab.
- Befolgen Sie die Anweisungen genau, um eine sichere und korrekte Konstruktion zu gewährleisten.
- Ziehen Sie die Schrauben oder Muttern erst vollständig fest, wenn die Montage abgeschlossen ist.
- Überprüfen Sie nach der Montage die Stabilität des Produkts und stellen Sie sicher, dass alle Schrauben und Muttern fest angezogen sind, bevor Sie Erde oder Lasten hinzufügen.
- Überprüfen Sie das Hochbeet regelmäßig auf Anzeichen von Verschleiß. Ziehen Sie lose Schrauben nach und prüfen Sie auf Rost oder Schäden, besonders wenn das Produkt im Freien verwendet wird.

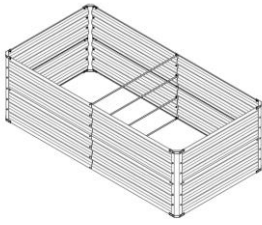
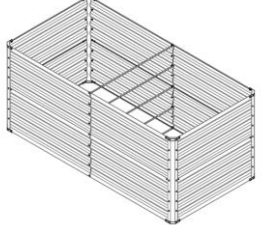
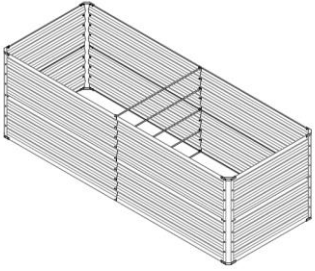
2 Lieferumfang und technische Daten

2.1 Lieferumfang



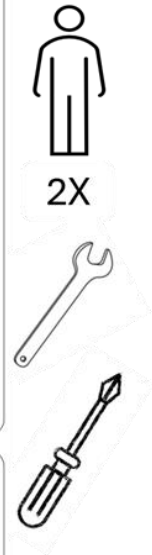
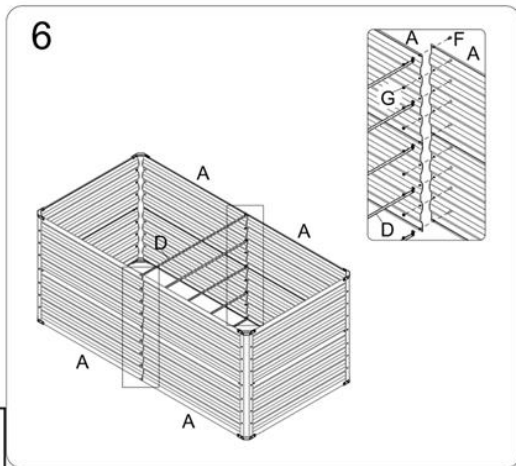
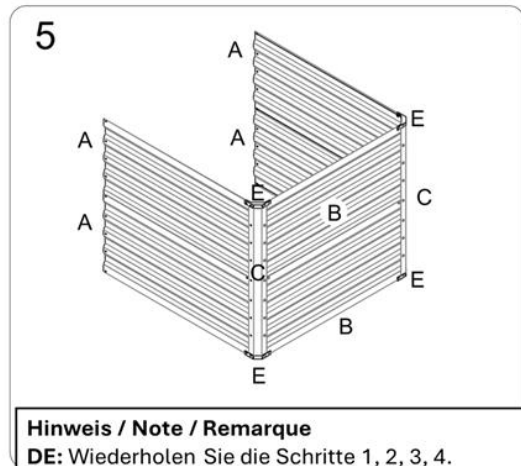
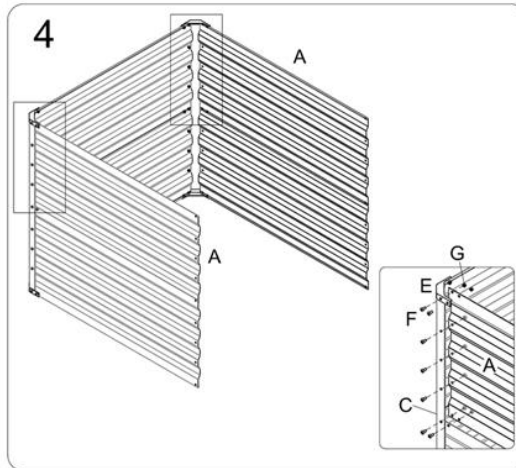
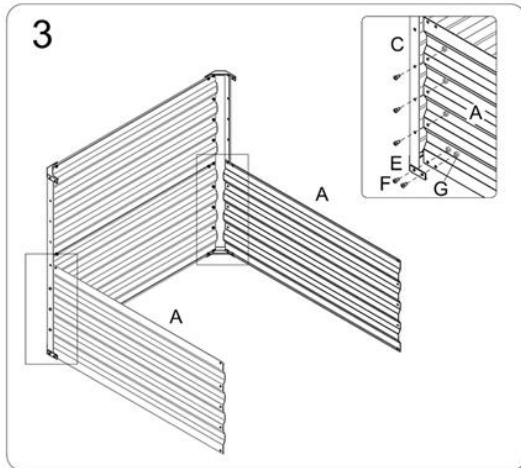
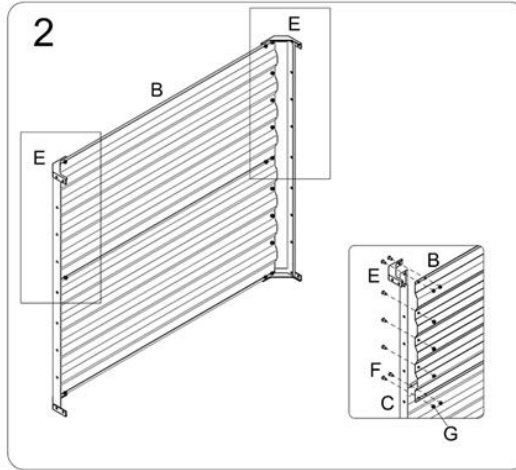
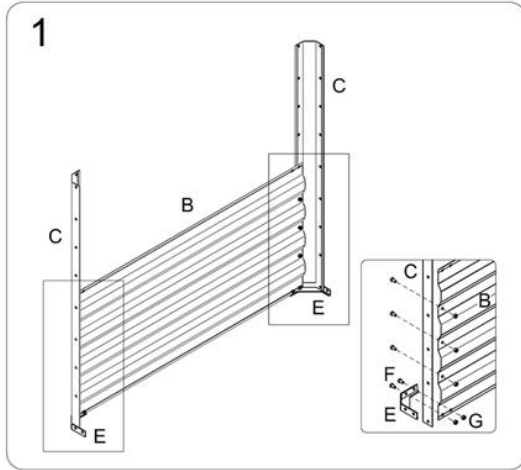
Nr.	Bezeichnung	180X90X79cm	180X90X59cm
		240X90X79cm	
A	Lange Seitenplatte	8x	8x
B	Kurze Seitenplatte	4x	4x
C	Ecke	4x	4x
D	Stützstange	5x	4x
E	Eckenschutz	8x	8x
F	Schrauben	114x	94x
G	Muttern	114x	94x

2.2 Technische Daten

			
EAN	4252023126014	4252023126045	4252023126052
Modell	AR-HE-MHB5	AR-HE-MHB6	AR-HE-MHB7
Gesamtabmessung	180x90x59cm	180X90X79CM	240x90x79cm
Kapazität	924L	1238L	1655L
Material	Stahl		
Menge	1	1	1
Gewicht	9.8KG	12,8 KG	15,1 KG

3 Montage

- Befestigen Sie die Wände mit dem dazugehörigen Montagematerial, siehe Abbildung:



Hinweis / Note / Remarque
DE: Wiederholen Sie die Schritte 1, 2, 3, 4.
EN: Repeat Step 1, 2, 3, 4.
FR: Répétez les étapes 1, 2, 3, 4.

4 Wartung und Pflege

4.1 Reinigung

- Lassen Sie alle Teile gründlich trocknen, bevor Sie das Produkt lagern. Dadurch werden Schimmel, Gerüche oder Verfärbungen vermieden.
- Reinigen Sie das Produkt mit einem weichen, trockenen Tuch.

5 Umweltfreundliche Entsorgung

Warnung: Erstickungsgefahr! Verpackungsmaterial ist gefährlich für Kinder. Lassen Sie Kinder niemals mit Verpackungsmaterial spielen.

5.1 Entsorgung und Verpackung

- Die Verpackung des Artikels besteht aus Materialien, die notwendig sind, um einen wirksamen Schutz während des Transports zu gewährleisten. Diese Materialien sind vollständig recycelbar und reduzieren somit die Umweltbelastung. Entsorgen Sie die Verpackung in einer Tonne für wiederverwertbare Materialien.

Unsere Kundendienstnummer: Tel. [Tel.: +49 931 90 80 3000](tel:+4993190803000)

E-Mail: info@arebos.de

Büroadresse: Canbolat Vertriebs GmbH • Gneisenaustraße 10-11 • 97074 Würzburg

Impressum

Name des Produkts: Metall Hochbeet
Modellnummer: AR-HE-MHB5/MHB6/MHB7
Artikelnummer: 4252023126014/4252023126045/4252023126052

Wenn das Produkt eine Änderung aufweist, die von uns nicht zugelassen wurde, verliert diese Erklärung ihre Gültigkeit.

Datum/Herstellerunterschrift/Standort:

Würzburg, 30 Oktober 2024



Identifizierung des Unterzeichners:
Korhan Canbolat, Leiter des Unternehmens

Bevollmächtigter für die technische Dokumentation:
Korhan Canbolat

Büroadresse:

Canbolat Vertriebs GmbH
Gneisenaustraße 10-11
D-97074 Würzburg

Die Rücksendeadresse finden Sie im Impressum: <https://www.arebos.de/impressum/>

Umsatzsteuer-Identifikationsnummer: DE 263752326 Handelsregistergericht ist Würzburg, HRB 10082WEEE Reg.-Nr. DE 61617071