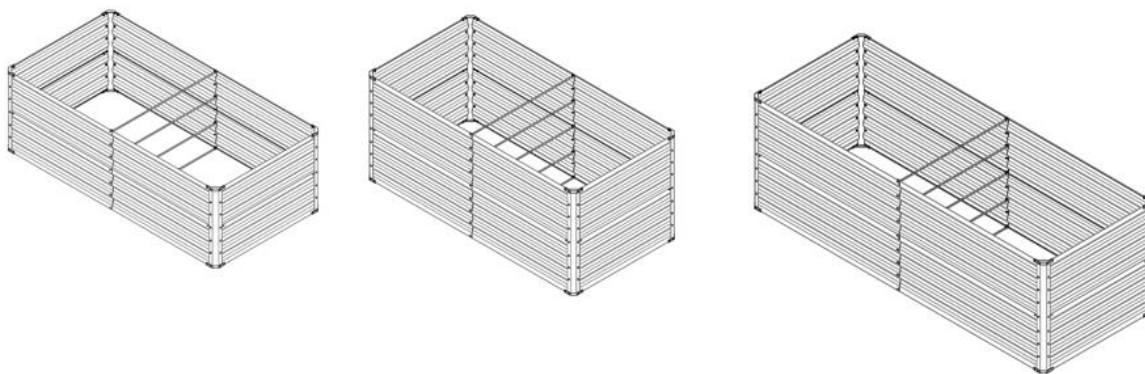


AREBOS

Letto rialzato in metallo

AR-HE-MHB5/MHB6/MHB7



Si prega di seguire tutte le misure di sicurezza in questo manuale utente per garantire un uso sicuro.

Grazie per la vostra fiducia in AREBOS.

Sommario

1 Sicurezza	3
1.1 Spiegazione dei simboli	3
1.2 Destinazione d'uso	3
1.3 Istruzioni generali di sicurezza	3
2 Fornitura e dati tecnici	5
2.1 Ambito di consegna	5
2.2 Dati tecnici.....	5
3 Assemblea	6
4 Manutenzione e cura	7
4.1 Pulizia.....	7
5 Smaltimento ecologico.....	7
5.1 Smaltimento e imballaggio.....	7
Imprimere	8

Grazie per aver scelto il nostro prodotto. Si prega di leggere attentamente il manuale dell'utente prima di utilizzare il prodotto per la prima volta. Se si cede il prodotto a terzi, queste istruzioni devono essere trasmesse con loro. Conservare il manuale di istruzioni per riferimento futuro. I disegni in questo manuale potrebbero non corrispondere agli oggetti fisici. Si prega di fare riferimento agli oggetti fisici.

1 Sicurezza

1.1 Spiegazione dei simboli



Avvertimento! Leggere attentamente le istruzioni di sicurezza. La mancata osservanza delle precauzioni di sicurezza può causare lesioni gravi o danni. Conservare il manuale di istruzioni in un luogo sicuro.



NOTA: Per motivi di sicurezza, indossare guanti da lavoro durante il montaggio!



Prestare attenzione quando si utilizza questo prodotto.

1.2 Destinazione d'uso

- Questo letto rialzato è destinato all'uso privato all'aperto, ad esempio in giardini, terrazze o balconi. Qualsiasi altro uso non è previsto e può comportare rischi considerevoli. Il produttore non si assume alcuna responsabilità per un uso improprio. Il prodotto è destinato al normale uso domestico.

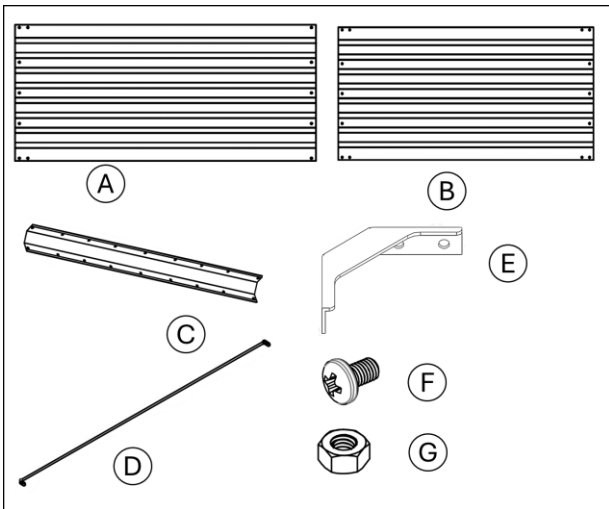
1.3 Istruzioni generali di sicurezza

- Si prega di conservare tutte le linee guida e le istruzioni di sicurezza per riferimento futuro. Assicurati che tutti i documenti siano consegnati alla persona a cui stai consegnando il prodotto.
- Avvertimento! Rischio di lesioni o soffocamento nei bambini piccoli
- Tenere i materiali di imballaggio fuori dalla portata dei bambini in quanto vi è il rischio di soffocamento. Assicurarsi che sia l'imballaggio che il prodotto siano conservati in modo sicuro lontano dalla portata dei bambini.
- Cautela! Questo prodotto non è un parco giochi o un giocattolo
- Non permettere a bambini o altre persone di arrampicarsi o giocare con il prodotto, poiché potrebbe ribaltarsi e causare lesioni.
- Non sedersi o stare in piedi sul prodotto.
- Utilizzare il prodotto solo come previsto per evitare incidenti o danni.

- Indossare guanti e occhiali protettivi durante il montaggio per proteggersi da spigoli vivi.
- Per una manipolazione sicura, si consiglia di assistere al montaggio e allo spostamento del prodotto da parte di due persone.
- Assicurarsi che l'area di montaggio sia libera da bambini e animali domestici per evitare incidenti.
- Controllare che tutte le parti non siano danneggiate o difettose prima di iniziare il montaggio. Non utilizzare parti danneggiate.
- Montare il prodotto su una superficie piana e stabile per garantire un allineamento e un bilanciamento adeguati.
- Prestare attenzione quando si maneggiano le parti, soprattutto con spigoli vivi. Lima gli spigoli vivi, se necessario.
- Seguire attentamente le istruzioni per garantire una costruzione sicura e corretta.
- Non serrare completamente le viti o i dadi fino al completamento del montaggio.
- Una volta assemblato, verificare la stabilità del prodotto e assicurarsi che tutte le viti e i dadi siano serrati prima di aggiungere terra o carichi.
- Controllare regolarmente il letto rialzato per verificare la presenza di segni di usura. Serrare le viti allentate e verificare la presenza di ruggine o danni, soprattutto se il prodotto viene utilizzato all'aperto.

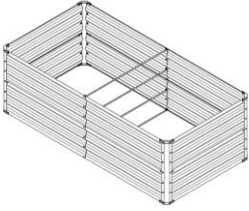
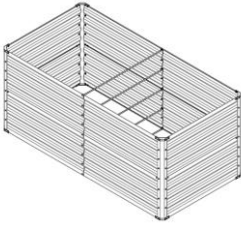
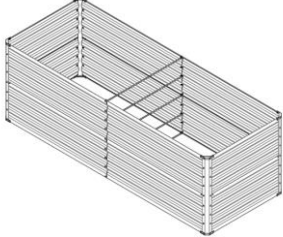
2 Fornitura e dati tecnici

2.1 Ambito di consegna



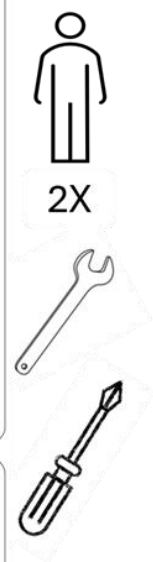
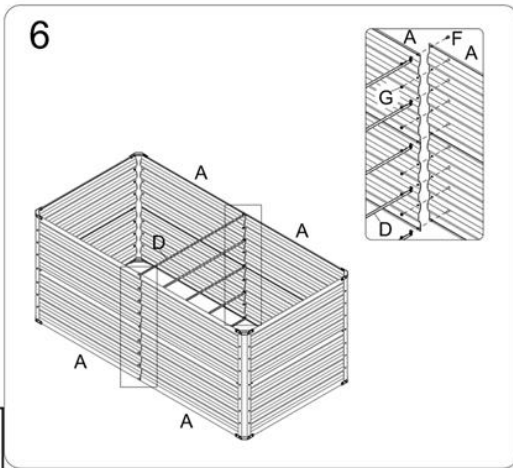
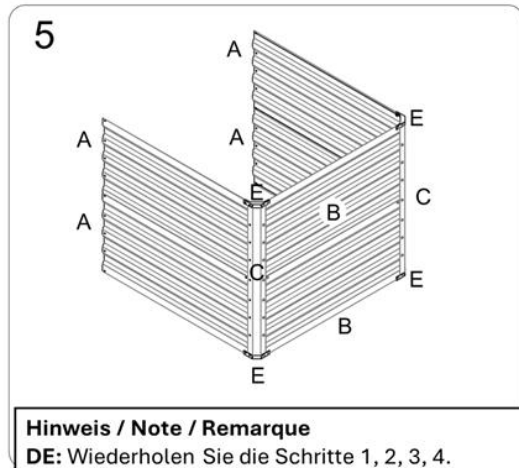
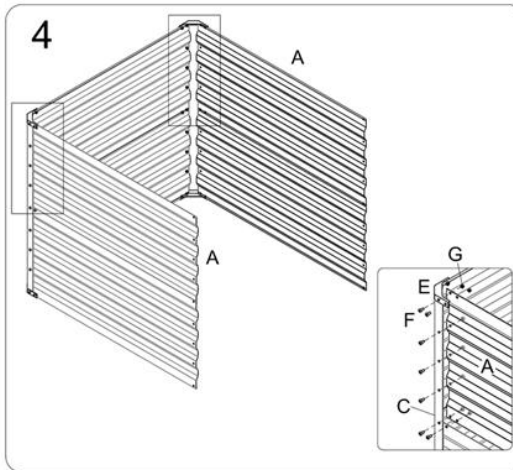
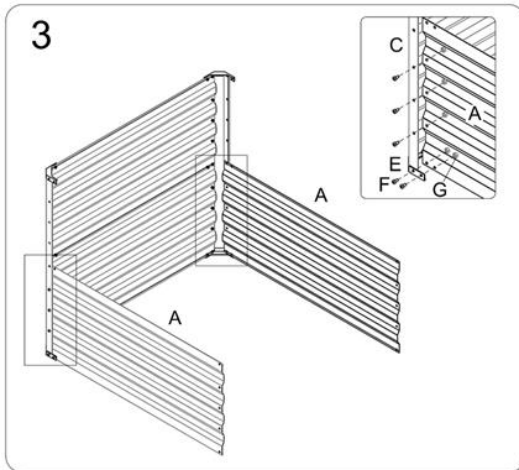
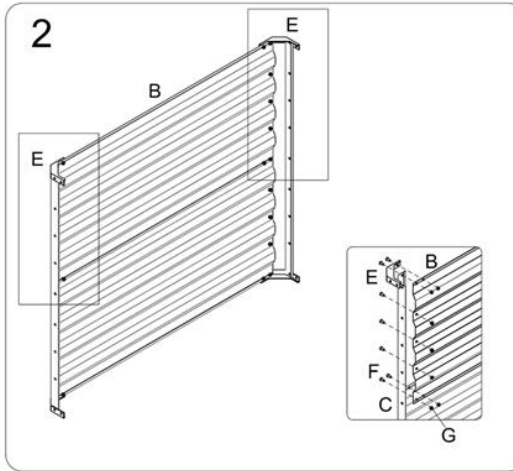
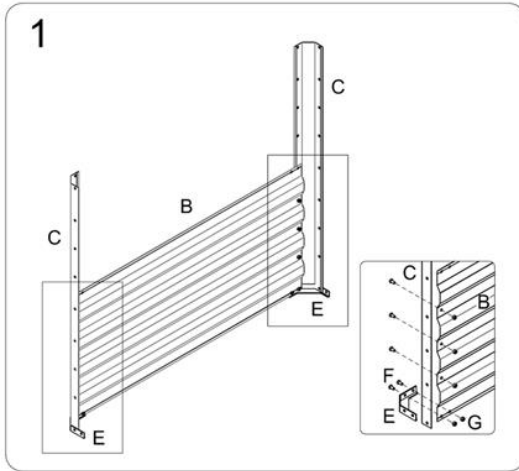
No.	Designazione	180X90X79cm	180X90X59cm
		240X90X79cm	
Un	Piastra laterale lunga	8 x	8 x
B	Piastra laterale corta	4x	4x
C	Angolo	4 x	4 x
D	Barra di supporto	5 x	4 x
E	Protezione degli angoli	8 x	8 x
F	Vite	114 x	94 x
G	Noci	114 x	94 x

2.2 Dati tecnici

			
EAN	4252023126014	4252023126045	4252023126052
Modello	AR-HE-MHB5	AR-HE-MHB6	AR-HE-MHB7
Ingombro	180x90x59cm	180X90X79CM	240x90x79cm
Capacità	924L	1238L	1655L
Materiale	Acciaio		
Quantità	1	1	1
Peso	9,8 KG	12,8 KG	15,1 KG

3 Assemblea

- Fissare le pareti con il materiale di montaggio corrispondente, vedere l'illustrazione:



Hinweis / Note / Remarque
DE: Wiederholen Sie die Schritte 1, 2, 3, 4.
EN: Repeat Step 1, 2, 3, 4.
FR: Répétez les étapes 1, 2, 3, 4.

4 Manutenzione e cura

4.1 Pulizia

- Lasciare asciugare completamente tutte le parti prima di riporre il prodotto. In questo modo si evitano muffe, odori o scolorimento.
- Pulire il prodotto con un panno morbido e asciutto.

5 Smaltimento ecologico

Attenzione: pericolo di soffocamento! Il materiale di imballaggio è pericoloso per i bambini. Non lasciare mai che i bambini giochino con i materiali di imballaggio.

5.1 Smaltimento e imballaggio

- L'imballaggio dell'articolo è realizzato con i materiali necessari a garantire un'efficace protezione durante il trasporto. Questi materiali sono completamente riciclabili e quindi riducono l'impatto ambientale. Smaltire l'imballaggio in un bidone per materiali riciclabili.

Il nostro numero di assistenza clienti: Tel. [Telefono: +49 931 90 80 3000](tel:+4993190803000)

E-mail: info@arebos.de

Indirizzo dell'ufficio: Canbolat Vertriebs GmbH • Gneisenaustraße 10-11 • 97074 Würzburg

Imprimere

Nome del prodotto: letto rialzato in metallo
Numero del modello: AR-HE-MHB5/MHB6/MHB7
Codice articolo: 4252023126014/4252023126045/4252023126052

Se il prodotto presenta una modifica che non è stata approvata da noi, questa dichiarazione perderà la sua validità.

Dattero/Firma del produttore/Località:

Würzburg 30 Oktober 2024



Identificazione del firmatario:
Korhan Canbolat, Responsabile dell'azienda

Rappresentante della documentazione tecnica:
Korhan Canbolat

Indirizzo dell'ufficio:
Canbolat Vertriebs GmbH
Gneisenaustraße 10-11
D-97074 Würzburg

L'indirizzo di restituzione si trova nell'impronta: <https://www.arebos.de/impressum/>

Numero di partita IVA: DE 263752326 Tribunale del registro delle imprese di Würzburg, HRB 10082WEEE Reg.-Nr. DE 61617071