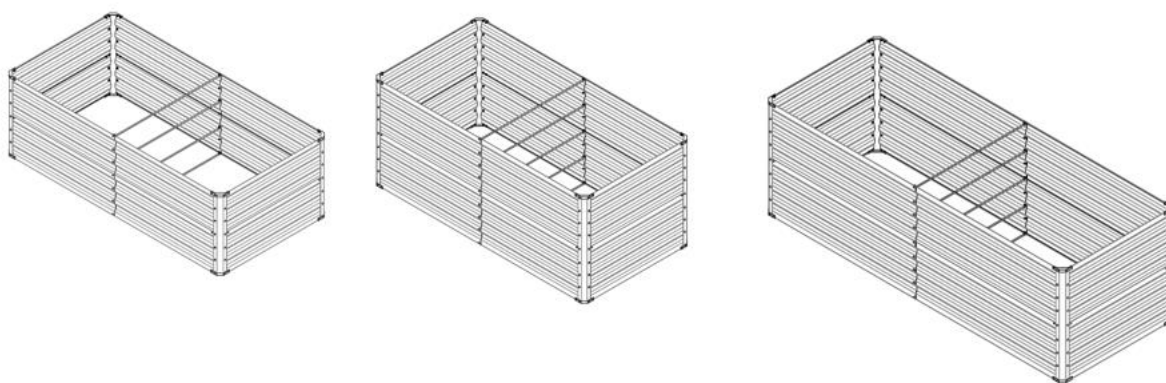


# AREBOS

## Metalowe łóżko podniesione

AR-HE-MHB5/MHB6/MHB7



Prosimy o przestrzeganie wszystkich środków bezpieczeństwa zawartych w niniejszej instrukcji obsługi, aby zapewnić bezpieczne użytkowanie.

Dziękujemy za zaufanie, jakim obdarzyli Państwo firmę AREBOS.

# Spis treści

<b>1 Bezpieczeństwo .....</b>	<b>3</b>
1.1 Wyjaśnienie symboli.....	3
1.2 Przeznaczenie .....	3
1.3 Ogólne instrukcje bezpieczeństwa .....	3
<b>2 Zakres dostawy i dane techniczne .....</b>	<b>5</b>
2.1 Zakres dostawy.....	5
2.2 Dane techniczne .....	5
<b>3 Montaż .....</b>	<b>6</b>
<b>4 Konserwacja i pielęgnacja .....</b>	<b>7</b>
Rozdział 4.1 Sprzątanie.....	7
<b>5 Utylizacja przyjazna dla środowiska ....</b>	<b>7</b>
5.1 Utylizacja i pakowanie .....	7
<b>Impressum .....</b>	<b>8</b>

Dziękujemy za wybranie naszego produktu. Prosimy o uważne przeczytanie instrukcji obsługi przed pierwszym użyciem produktu. Jeśli przekazujesz produkt osobie trzeciej, ta instrukcja musi zostać przekazana wraz z nią. Zachowaj instrukcję obsługi na przyszłość. Rysunki w tej instrukcji mogą nie pasować do obiektów fizycznych. Proszę odnieść się do obiektów fizycznych.

# 1 Bezpieczeństwo

## 1.1 Wyjaśnienie symboli



**Ostrzeżenie!** Przeczytaj uważnie instrukcje bezpieczeństwa. Nieprzestrzeganie środków ostrożności może spowodować poważne obrażenia lub uszkodzenia. Instrukcję obsługi należy przechowywać w bezpiecznym miejscu.



Uwaga: Ze względów bezpieczeństwa podczas montażu należy nosić rękawice robocze!



Zachowaj ostrożność podczas korzystania z tego produktu.

## 1.2 Przeznaczenie

- Ta podwyższona grządka przeznaczona jest do prywatnego użytku zewnętrznego, np. w ogrodach, na tarasach czy balkonach. Każde inne użycie nie jest zgodne z przeznaczeniem i może wiązać się ze znacznym ryzykiem. Producent nie ponosi odpowiedzialności za niewłaściwe użytkowanie. Produkt przeznaczony do normalnego użytku domowego.

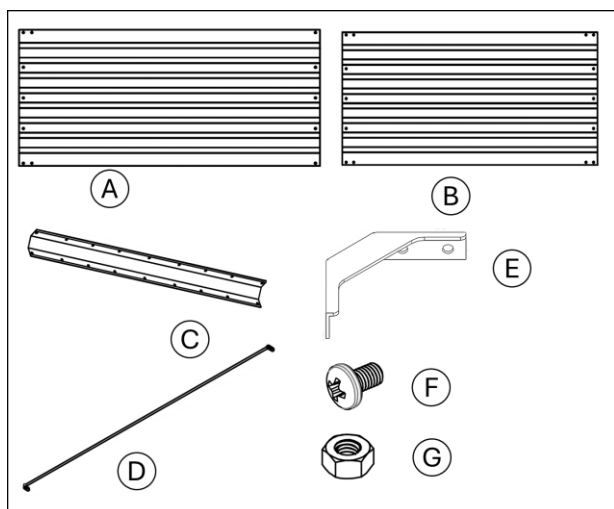
## 1.3 Ogólne instrukcje bezpieczeństwa

- Prosimy o zachowanie wszystkich wskazówek i instrukcji dotyczących bezpieczeństwa do wykorzystania w przyszłości. Upewnij się, że wszystkie dokumenty zostały przekazane osobie, której przekazujesz produkt.
- Ostrzeżenie! Ryzyko obrażeń lub zadławienia się u małych dzieci
- Materiały opakowaniowe należy przechowywać w miejscu niedostępnym dla dzieci, ponieważ istnieje ryzyko zadławienia. Upewnij się, że zarówno opakowanie, jak i produkt są bezpiecznie przechowywane z dala od dzieci.
- Ostrożność! Ten produkt nie jest placem zabawek ani placem zabawek
- Nie pozwalaj dzieciom ani innym osobom wspinać się ani bawić produktem, ponieważ może się przewrócić i spowodować obrażenia.
- Nie siadaj ani nie stawaj na produkcie.
- Używaj produktu tylko zgodnie z przeznaczeniem, aby uniknąć wypadków lub uszkodzeń.

- Podczas montażu noś rękawice i okulary, aby chronić się przed ostrymi krawędziami.
- Aby zapewnić bezpieczną obsługę, zaleca się, aby dwie osoby pomagały w montażu i przenoszeniu produktu.
- Upewnij się, że miejsce montażu jest wolne od dzieci i zwierząt, aby zapobiec wypadkom.
- Przed rozpoczęciem montażu sprawdź wszystkie części pod kątem uszkodzeń lub wad. Nie używaj uszkodzonych części.
- Zamontuj produkt na płaskiej, stabilnej powierzchni, aby zapewnić prawidłowe wyrównanie i równowagę.
- Zachowaj ostrożność podczas obchodzenia się z częściami, zwłaszcza z ostrymi krawędziami. W razie potrzeby spiłuj ostre krawędzie.
- Postępuj zgodnie z instrukcjami, aby zapewnić bezpieczną i prawidłową konstrukcję.
- Nie dokręcaj całkowicie ani nakrętek, dopóki montaż nie zostanie zakończony.
- Po zmontowaniu sprawdź stabilność produktu i upewnij się, że wszystkie nakrętki są dokręcone przed dodaniem ziemi lub obciążeń.
- Regularnie sprawdzaj podniesione łóżko pod kątem oznak zużycia. Dokręć luźne i sprawdź, czy nie ma rdzy lub uszkodzeń, zwłaszcza jeśli produkt jest używany na zewnątrz.

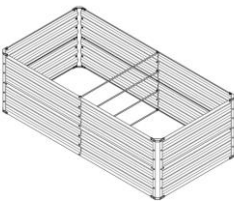
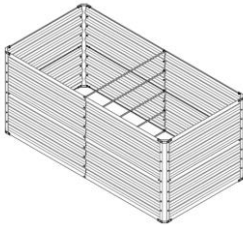
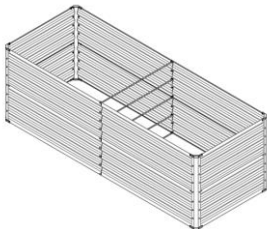
## 2 Zakres dostawy i dane techniczne

### 2.1 Zakres dostawy



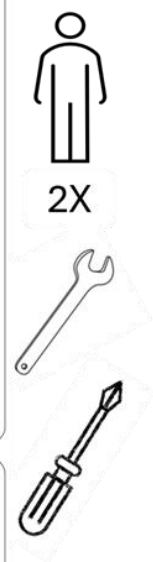
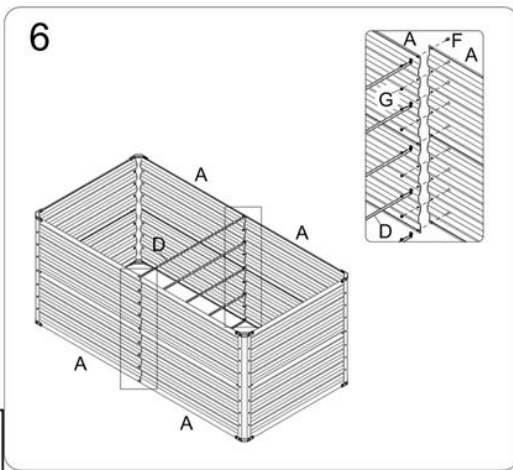
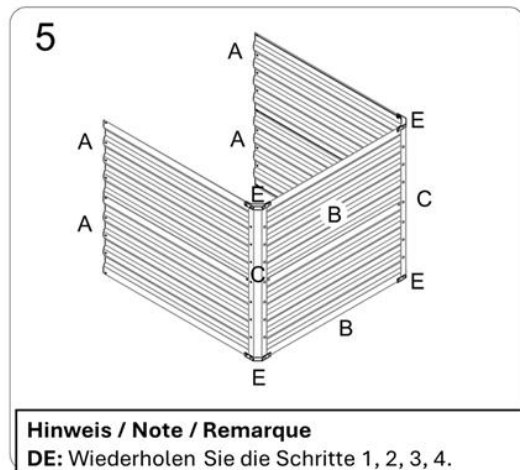
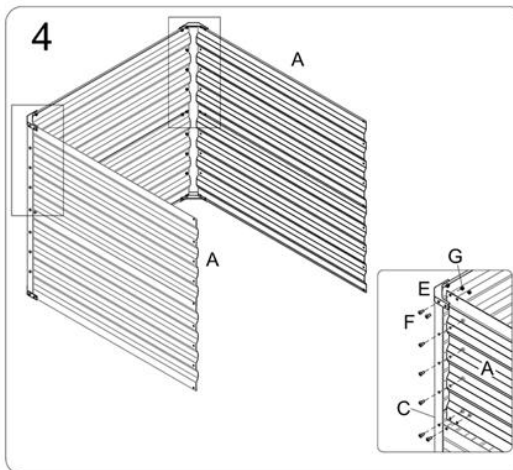
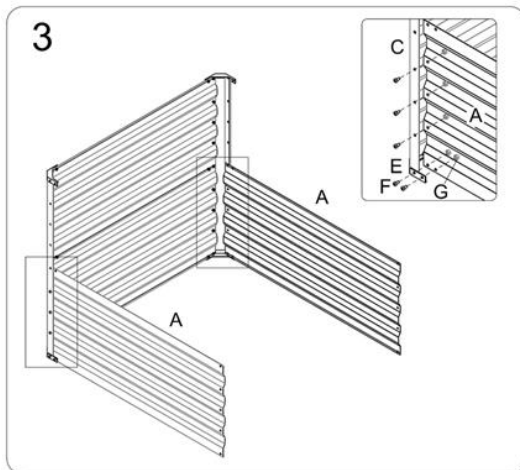
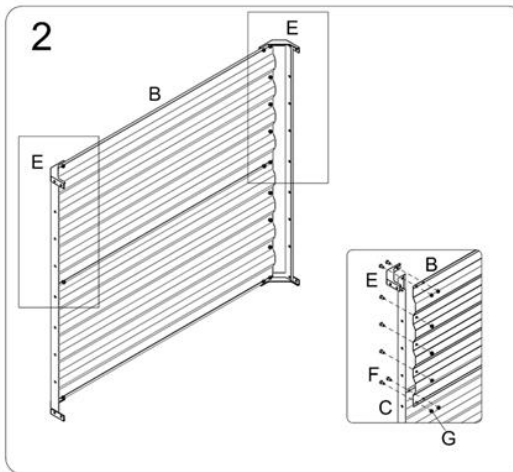
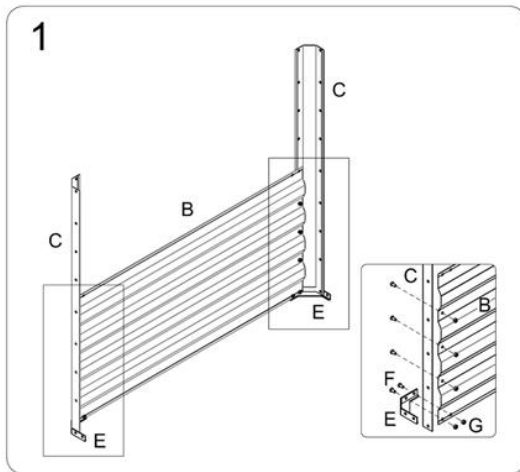
Nie.	Oznaczenie	180X90X79cm	180X90X59cm
		240X90X79cm	
A	Długa płyta boczna	8x	8x
B	Krótka płyta boczna	4x	4x
C	Róg	4x	4x
D	Belka podporowa	5 x	4 x
E	Zabezpieczenie narożników	8 x	8 x
F	Śruba	114 x	94 x
G	Orzechy	114 x	94 x

### 2.2 Dane techniczne

			
<b>EAN</b>	4252023126014	4252023126045	4252023126052
<b>Model</b>	AR-HE-MHB5	AR-HE-MHB6	AR-HE-MHB7
<b>Wymiary</b>	180x90x59cm	180X90X79CM	240x90x79cm
<b>Pojemność</b>	924L	1238L	1655L
<b>Materiał</b>	Stal		
<b>Ilość</b>	1	1	1
<b>Ciężar</b>	9,8 kg	12,8 KG	15,1 KG

### 3 Montaż

- Przymocuj ściany za pomocą odpowiedniego materiału montażowego, patrz ilustracja:



**Hinweis / Note / Remarque**  
**DE:** Wiederholen Sie die Schritte 1, 2, 3, 4.  
**EN:** Repeat Step 1, 2, 3, 4.  
**FR:** Répétez les étapes 1, 2, 3, 4.

## 4 Konserwacja i pielęgnacja

### Rozdział 4.1 Sprzątanie

- Poczekaj, aż wszystkie części dokładnie wyschną przed przechowywaniem produktu. Zapobiega to powstawaniu pleśni, zapachów i przebarwień.
- Wyczyść produkt miękką, suchą szmatką.

## 5 Utylizacja przyjazna dla środowiska

**Ostrzeżenie: Ryzyko zadławienia!** Materiał opakowaniowy jest niebezpieczny dla dzieci. Nigdy nie pozwalaj dzieciom bawić się materiałami opakowaniowymi.

### 5.1 Utylizacja i pakowanie

- Opakowanie przedmiotu wykonane jest z materiałów niezbędnych do zapewnienia skutecznej ochrony podczas transportu. Materiały te w pełni nadają się do recyklingu, a tym samym zmniejszają wpływ na środowisko. Wyrzuć opakowanie do kosza na materiały nadające się do recyklingu.

Nasz numer obsługi klienta: Tel. [Telefon: +49 931 90 80 3000](tel:+4993190803000)

E-mail: [info@arebos.de](mailto:info@arebos.de)

Adres biura: Canbolat Vertriebs GmbH • Gneisenaustraße 10-11 • 97074 Würzburg

## Impressum

Nazwa produktu: Metalowe łóżko podniesione

Model: AR-HE-MHB5/MHB6/MHB7

Numer artykułu: 4252023126014/4252023126045/4252023126052

Jeśli produkt posiada modyfikację, która nie została przez nas zatwierdzona, niniejsze oświadczenie traci swoją ważność.

Data/Podpis/lokalizacja producenta:

Würzburg 30 Oktober 2024



Identyfikacja sygnatariusza:

Korhan Canbolat, Szef Firmy

Przedstawiciel ds. Dokumentacji Technicznej:

Korhan Canbolat

**Adres biura:**

Canbolat Vertriebs GmbH

ul. Gneisenaustraße 10-11

D-97074 Würzburg

Adres zwrotny znajduje się w stopce redakcyjnej: <https://www.arebos.de/impressum/>

Numer identyfikacji podatkowej: DE 263752326Sąd Rejestrowy w Würzburgu, HRB 10082WEEE Reg.-  
Nr. DE 61617071