

# AREBOS

## Skládací ocelová rampa

AR-HE-FS180



Dodržujte všechna bezpečnostní opatření uvedená v této uživatelské příručce, abyste zajistili bezpečné používání.



Děkujeme Vám za projevitou důvěru v AREBOS.



Děkujeme vám za zakoupení našeho produktu. Před prvním použitím výrobku si pečlivě přečtěte uživatelskou příručku. Pokud výrobek přenecháte třetí osobě, je nutné spolu s ním předat i tento návod k obsluze.

## Bezpečnost

### Symbolsklärung



Označení CE lze použít k označení, že výrobek je v souladu s právními ustanoveními evropských právních norem, a proto s ním lze obchodovat v rámci Evropského společenství.



**Varování!** Pečlivě si přečtěte bezpečnostní předpisy. Nedodržení bezpečnostních opatření může vést k vážnému zranění nebo poškození. Návod k použití uschovejte.



**Varování!** Noste bezpečnostní obuv!



**Varování!** Noste ochranné rukavice!



**Varování!** Nebezpečí rozdrcení rukou!



Při používání rampy buďte opatrní!

### Všeobecné bezpečnostní pokyny

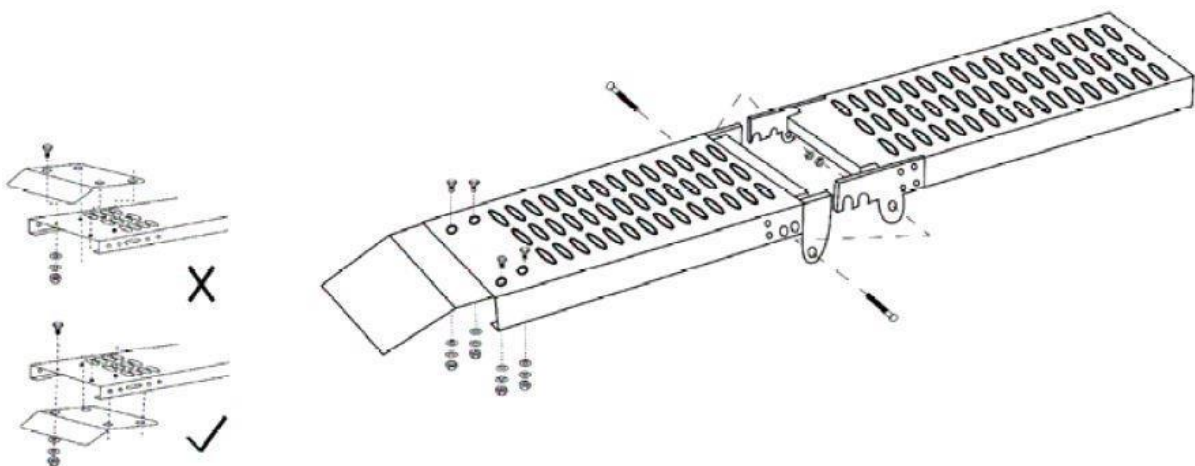
- Změny, které slouží technickému pokroku, mohou být výrobcem provedeny bez předchozího upozornění a nemusí být dosud zohledněny v návodu k obsluze.
- Před uvedením do provozu zkontrolujte rampu, zda není poškozená, prasklá, vychýlená a únava materiálu!
- Nikdy neuvádějte do provozu vadnou nebo nefunkční rampu! Kontaktujte výrobce nebo nechte rampu zkontrolovat kvalifikovaným odborníkem.
- Pracujte vždy opatrně a s nutnou opatrností!

- Noste ochranný oděv, jako je bezpečnostní obuv, pracovní rukavice, brýle atd.
- Za žádných okolností nepoužívejte nadměrnou sílu!
- Udržujte děti a nezúčastněné třetí osoby mimo pracovní prostor.
- Nikdy nepřekračujte maximální užitečné zatížení (viz kapitola 3) rampy!
- Max. užitečné zatížení se vztahuje na celoplošné zatížení (žádné bodové zatížení) rampy při max. úhlu náběhu.
- Nikdy neskákejte na rampu!
- Nevjíždějte na rampu. Vytáhněte nebo zatlačte náklad nahoru.
- Udržujte své tělo a končetiny v dostatečné vzdálenosti od nebezpečného místa, nevstupujte pod nebo za náklad.
- Nikdy nepracujte, když jste unavení nebo pod vlivem drog, léků nebo alkoholu.
- Rampu vždy upevňujte a zajistěte!
- Veškeré údržbářské práce musí provádět kvalifikovaný odborník.
- Vždy používejte zařízení na rovném, rovném a tvrdém povrchu.
- Ujistěte se, že konec příruby směřuje dolů. Druhý konec musí být v plném kontaktu s dveřmi zavazadlového prostoru nebo s ložnou plochou nakládacího vozidla.
- Vezměte prosím na vědomí, že rampa je bez nečistot, mastnoty, oleje atd.
- Nikdy nenabíjejte vozidlo s běžícím motorem. Před nabíjením nechte vozidlo vychladnout.
- Části obalů (fólie, plastové sáčky, polystyren atd.) skladujte pouze na místech, která nejsou přístupná dětem, zejména kojencům! Protože části obalu často představují nerozpoznatelná nebezpečí (např. nebezpečí udušení).

## Zamýšlené použití

- Rampa je vhodná pro čtyřkolky, motocykly, sekačky atd.
- Rampa není vhodná jako nájezdová rampa pro automobily.
- Rampa (v páru) nesmí být zatížena více než 450 kg po celé ploše a rovnoměrně!

## Shromáždění



## Specifikace

Pružnost	450 kg (pár)
Rozměry v rozloženém stavu	180 x 22.5 x 4.5 cm
Rozměry ve složeném stavu	91,5 x 22,5 x 9 cm
Hmotnost	16,5 kg

## Čištění a údržba

- Vezměte prosím na vědomí, že rampa je bez nečistot, mastnoty, oleje atd.
- Pravidelně kontrolujte zařízení, zda není poškozené.
- Před každým použitím utáhněte matice a šrouby.

## Oznámení o likvidaci

### Likvidace a balení

- Zajistěte prosím řádnou likvidaci obalu v souladu se směrnici a normami platnými ve vaší oblasti. V některých případech může obal tvořit plastové sáčky - dbejte na to, aby se nedostaly do rukou dětí. Hrozí nebezpečí udušení!

### Likvidace starého zařízení

- OEEZ musí být zlikvidována v souladu se směrnici a předpisy pro místní likvidaci odpadu.
- Na konci dlouhé životnosti vašeho předmětu prosím řádně zlikvidujte cenné suroviny, aby mohlo dojít k řádné recyklaci. Pokud si nejste jisti, jak nejlépe postupovat, místní společnosti na likvidaci odpadu nebo recyklační centra vám rády pomohou.

Číslo našeho zákaznického servisu: +49 (0) 931-45232700

## EU prohlášení o shodě

My,

Canbolat Vertriebs GmbH, Gneisenaustraße 10-11, 97074 Würzburg, Německo

Tímto prohlašujeme, že níže uvedená zařízení splňují příslušné základní bezpečnostní a zdravotní požadavky směrnic EU díky svému designu a konstrukci, jakož i provedení, která uvádíme na trh.

Název produktu: Skládací ocelová rampa Číslo  
položky: 4260199757710 Číslo modelu: AR-HE-  
FS180

Pokud je zařízení upraveno bez našeho souhlasu, ztrácí toto prohlášení o shodě platnost.

2006/42/ES Strojní  
zařízení EN ISO  
12100:2010

Datum/podpis Výrobce/Místo:

Würzburg, 13.03.2019



Podpis:

Dipl.-Inform. (Univ.) Korhan Canbolat, generální ředitel

Zástupce tohoto návodu k obsluze / technických údajů: Dipl.-  
Inform. (Univ.) Korhan Canbolat, generální ředitel

Adresa kanceláře:  
Canbolat Vertriebs GmbH  
Gneisenaustraße 10-11  
97074 Würzburg

Zpáteční adresu naleznete v tiráži: [https:// www.arebos.de/impressum/](https://www.arebos.de/impressum/) Daňové

identifikační číslo: DE 263752326  
Soudem pro zápis v obchodním rejstříku je Würzburg, HRB  
10082 WEEE-Reg.-Nr. DE 61617071