

Oryginalna instrukcja obsługi – Składana stalowa rampa AREBOS

AREBOS

Składana stalowa rampa

AR-HE-FS180



Przestrzegaj wszystkich środków ostrożności zawartych w niniejszej instrukcji obsługi, aby zapewnić bezpieczne użytkowanie.



Dziękujemy za zaufanie do AREBOS.

Dziękujemy za zakup naszego produktu. Prosimy o uważne przeczytanie instrukcji obsługi przed pierwszym użyciem produktu. W przypadku pozostawienia produktu osobie trzeciej, należy wraz z nim przekazać niniejszą instrukcję obsługi.

Bezpieczeństwo

Symbolsklärung



Oznakowanie CE może być używane do wskazania, że produkt jest zgodny z przepisami prawnymi europejskich norm prawnych i dlatego może być przedmiotem handlu we Wspólnocie Europejskiej.



Ostrzeżenie! Przeczytaj uważnie przepisy bezpieczeństwa. Nieprzestrzeganie środków ostrożności może prowadzić do poważnych obrażeń lub uszkodzeń. Instrukcję obsługi należy przechowywać w bezpiecznym miejscu.



Ostrzeżenie! Nosić obuwie ochronne!



Ostrzeżenie! Nosić rękawice ochronne!



Ostrzeżenie! Ryzyko zmiążdżenia rąk!



Zachowaj ostrożność podczas korzystania z rampy!

Ogólne instrukcje bezpieczeństwa

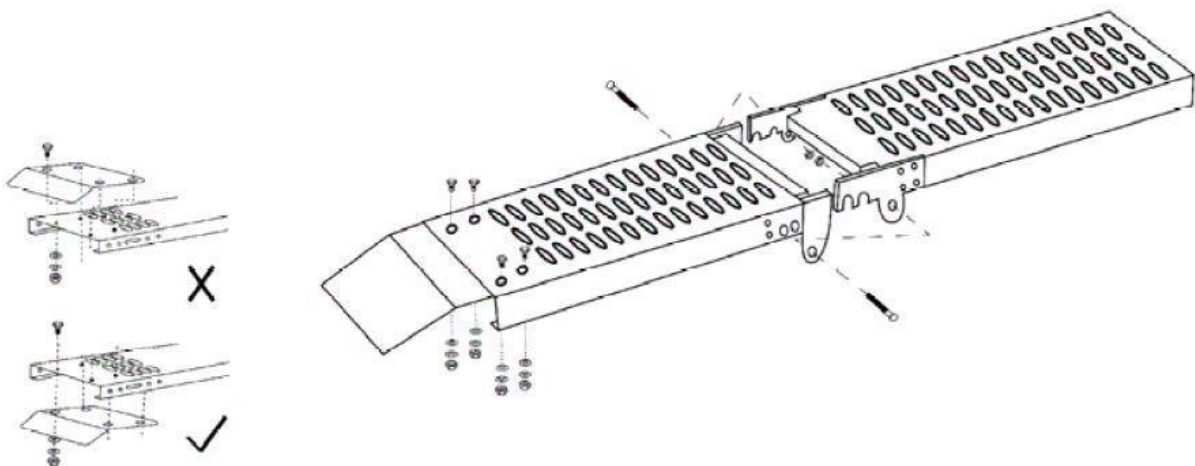
- Zmiany służące postępowi technicznemu mogą być wprowadzane przez producenta bez uprzedzenia i mogą nie być jeszcze uwzględnione w instrukcji obsługi.
- Przed uruchomieniem należy sprawdzić rampę pod kątem uszkodzeń, pęknięć, ugięć i zmęczenia materiału!
- Nigdy nie uruchamiaj uszkodzonej lub niesprawnej rampy! Skontaktuj się z producentem lub zleć sprawdzenie rampy wykwalifikowanemu specjaliście.
- Zawsze pracuj z ostrożnością i niezbędną ostrożnością!

- Nosić odzież ochronną, taką jak obuwie ochronne, rękawice robocze, okulary itp.
- Pod żadnym pozorem nie używaj nadmiernej siły!
- Trzymaj dzieci i niezaangażowane osoby trzecie z dala od miejsca pracy.
- Nigdy nie przekraczaj maksymalnego udźwigu (patrz rozdział 3) rampy!
- Maksymalne obciążenie użytkowe odnosi się do obciążenia na całej powierzchni (bez obciążenia punktowego) rampy przy maksymalnym kącie natarcia.
- Nigdy nie skacz na rampę!
- Nie wjeżdżaj na rampę. Pociągnij lub popchnij ładunek do góry.
- Trzymaj ciało i kończyny z dala od niebezpiecznego miejsca, nie wchodź pod ani za ładunek.
- Nigdy nie pracuj, gdy jesteś zmęczony lub pod wpływem narkotyków, leków lub alkoholu.
- Zawsze zapnij i zabezpiecz rampę!
- Wszystkie prace konserwacyjne muszą być wykonywane przez wykwalifikowanego specjalistę.
- Zawsze używaj urządzenia na płaskiej, płaskiej, twardej powierzchni.
- Upewnij się, że koniec kołnierza jest skierowany w dół. Drugi koniec musi w pełni stykać się z klapą tylną lub powierzchnią ładunkową pojazdu ładowniczego.
- Należy pamiętać, że rampa jest wolna od brudu, smaru, oleju itp.
- Nigdy nie ładuj pojazdu z pracującym silnikiem. Poczekać, aż pojazd ostygnie przed ładowaniem.
- Części opakowań (folie, torby foliowe, styropian itp.) należy przechowywać wyłącznie w miejscach niedostępnych dla dzieci, zwłaszcza niemowląt! Ponieważ części opakowania często stwarzają nierozpoznawalne zagrożenia (np. ryzyko uduszenia).

Przeznaczenie

- Rampa nadaje się do quadów, motocykli, kosiarek itp.
- Rampa nie nadaje się jako rampa wjazdowa dla samochodów.
- Rampa (jako para) nie może być obciążona więcej niż 450 kg na całej powierzchni i równomiernie!

Montaż



Specyfikacje

Sprężystość	450 kg (para)
Wymiary po rozłożeniu	180 x 22,5 x 4,5 cm
Wymiary po złożeniu	91,5 x 22,5 x 9 cm
Ciężar	16,5 kg

Czyszczenie i konserwacja

- Należy pamiętać, że rampa jest wolna od brudu, smaru, oleju itp.
- Regularnie sprawdzaj urządzenie pod kątem uszkodzeń.
- Dokręć nakrętki i przed każdym użyciem.

Zawiadomienie o utylizacji

Utylizacja i pakowanie

- Upewnij się, że opakowanie jest utylizowane w odpowiedni sposób, zgodnie z wytycznymi i normami obowiązującymi w Twoim regionie. W niektórych przypadkach opakowanie może składać się z toreb foliowych – należy szczególnie uważać, aby nie wpadły one w ręce dzieci. Istnieje ryzyko uduszenia!

Utylizacja starego sprzętu

- WEEE należy utylizować zgodnie z wytycznymi i przepisami dotyczącymi lokalnej utylizacji odpadów.
- Pod koniec długiej żywotności przedmiotu należy odpowiednio zutylizować cenne surowce, aby mógł odbyć się właściwy recykling. Jeśli nie masz pewności, jak najlepiej postępować, lokalne firmy zajmujące się utylizacją odpadów lub centra recyklingu chętnie Ci pomogą.

Nasz numer obsługi klienta: +49 (0) 931-45232700

Deklaracja zgodności UE

My,

Canbolat Vertriebs GmbH, Gneisenaustraße 10-11, 97074 Würzburg, Niemcy

Niniejszym oświadczamy, że urządzenia, o których mowa poniżej, są zgodne z odpowiednimi zasadniczymi wymaganiami w zakresie bezpieczeństwa i ochrony zdrowia określonymi w dyrektywach UE ze względu na ich konstrukcję i konstrukcję, a także w projektach wprowadzanych przez nas do obrotu.

Nazwa produktu: Składana stalowa rampa Nr
artykułu: 4260199757710 Numer modelu: AR-
HE-FS180

Jeśli urządzenie zostanie zmodyfikowane bez naszej zgody, niniejsza deklaracja zgodności traci swoją ważność.

2006/42/WE Maszyny
EN ISO 12100:2010

Data/Podpis Producent/Lokalizacja:

Würzburg, 13.03.2019



Podpis:
Dipl.-Inform. (Univ.) Korhan Canbolat, Dyrektor Zarządzający

Przedstawiciel niniejszej instrukcji obsługi/ danych
technicznych: Dipl.-Inform. (Univ.) Korhan Canbolat, Dyrektor
Zarządzający

Adres biura:
Canbolat Vertriebs GmbH
Gneisenaustraße 10-11
97074 Würzburg

Adres zwrotny znajduje się w stopce redakcyjnej: [https:// www.arebos.de/impresum/](https://www.arebos.de/impresum/)

numer identyfikacji podatkowej: DE 263752326
Sądem właściwym dla wpisu do rejestru handlowego jest
Würzburg, HRB 10082 WEEE-Reg.-Nr. DE 61617071