

Originální návod k obsluze – Solární sprchaREBOS s teploměrem

AREBOS

Solární sprcha s teploměrem (20L)

AR-HE-SD20LF



Dodržujte prosím všechny bezpečnostní pokyny v této uživatelské příručce, abyste zajistili bezpečné používání.

CE

Děkujeme Vám za projevenou důvěru v AREBOS.

Obsah

1. Bezpečnost	3
1.1 Symbolsklärung	3
1.2 Obecné informace	3
2. Části	4
3. Instalace	5
4. Používat	6
4.1 První použití.....	6
4.2 Poznámky k použití.....	6
4.3 Po použití.....	7
4.4 Zazimovat	7
5. Specifikace	7
6. Oznámení o likvidaci	8
6.1 Likvidace a balení	8
6.2 Likvidace starého zařízení.....	8
EU prohlášení o shodě	9

Děkujeme vám za zakoupení našeho produktu. Před prvním použitím výrobku si přečtěte tento návod k použití. Pokud jej předáte třetí straně, přiložte prosím návod k obsluze.

1. Bezpečnost

1.1 Symbolsklärung



Označení CE lze použít k označení, že výrobek je v souladu s právními ustanoveními evropských právních norem, a proto s ním lze obchodovat v rámci Evropského společenství.



Varování! Pečlivě si přečtěte bezpečnostní předpisy. Nedodržení bezpečnostních opatření může vést k vážnému zranění nebo poškození. Návod k použití uschovejte.



Pozornost! Horký povrch!

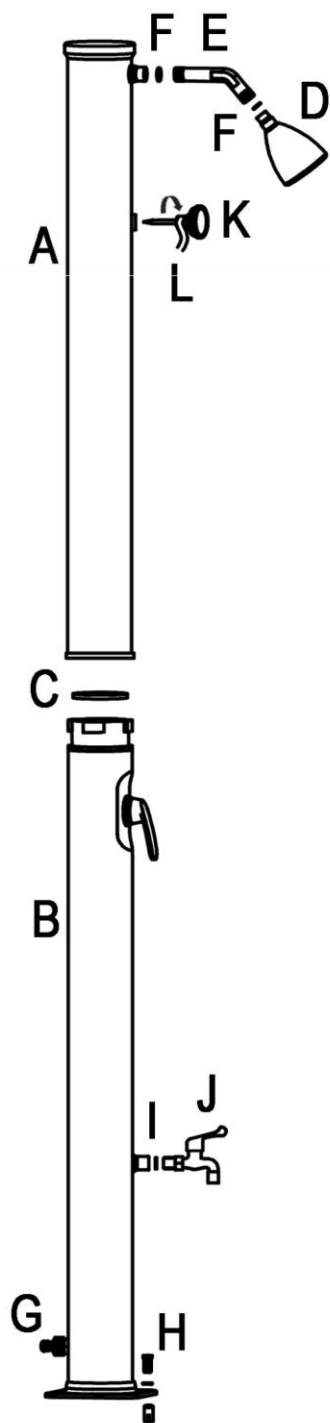




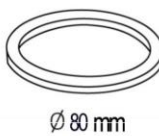



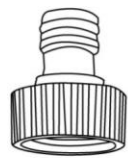


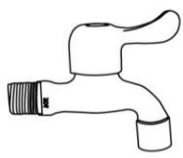
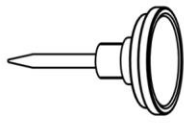

Pozornost! Horká voda!

1.2 Obecné informace

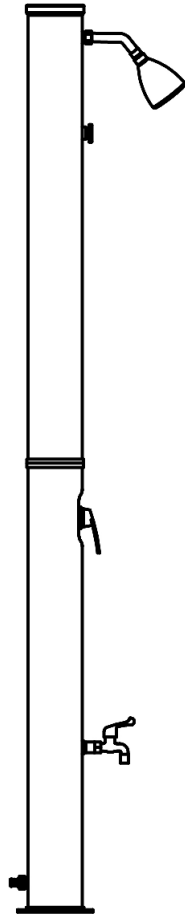
- Vyberte si takovou polohu pro solární sprchu, která zaručuje co nejvíce slunečního světla.
- Postavte solární sprchu na betonovou desku nebo dřevěný povrch pomocí čtyř závitových pouzder, čtyř šroubů a čtyř podložek.
- Nepoužívejte sůl ani jiné nemrzoucí směsi, které by mohly poškodit sprchu. Pokud používáte nemrzoucí směs, nemáte již záruku.
- Doporučený tlak vody: 3,5 baru.
- Abyste předešli popálení, vždy před použitím sprchy nastavte na studenou vodu (modrou).
- Děti by měly být pod dohledem dospělých, aby se neupálily.
- Teplota vody může při vysokém slunečním svitu dosáhnout 60 °C. Abyste předešli popálení, ujistěte se, že je sprcha před použitím ke sprchování vždy nastavena na studenou vodu (modrou). Proto by děti měly být při sprchování vždy pod dohledem dospělých, protože by se mohly popálit.

2. Části

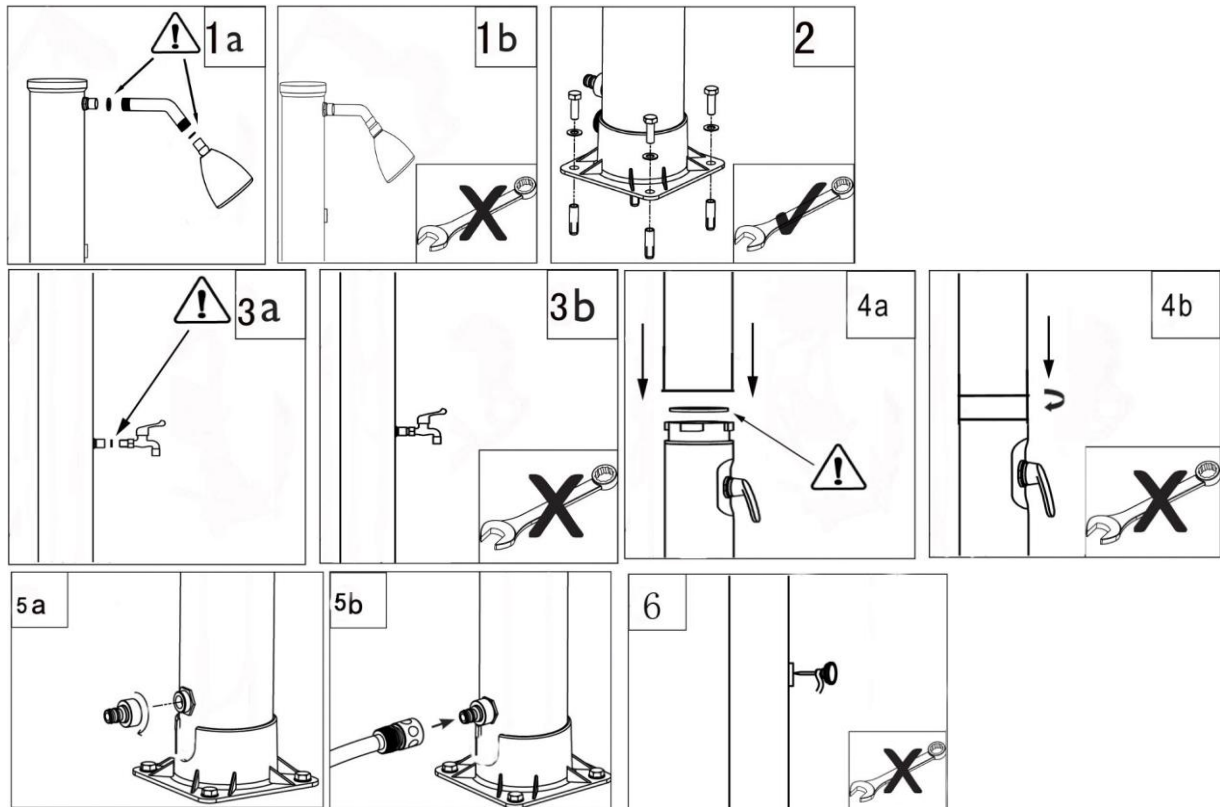


A  1x	B  1x	C  Ø 80 mm 1x
D  1x	E  1x	F  Ø 19 mm 2x
G  1x	H  4x	I  Ø 19 mm 1x
J  1x	K  1x	L  1x

3. Instalace



- Nainstalujte solární sprchu na místo, které bude co nejdéle vystaveno přímému slunečnímu záření.
- 1. Připojte sprchovou hlavici a se sprchovým potrubím.
POZNÁMKA: Nepoužívejte k tomu klíč. Nezapomeňte na těsnicí kroužek.
- 2. Připevněte patku sprchy na betonovou desku nebo dřevěnou základnu pomocí čtyř šroubů, matic a těsnicích kroužků. K tomuto účelu se doporučuje použít šroubovák.
- 3. Připojte kohoutek ke sprše a umyjte si nohy.
- 4. Umístěte O-kroužek do štěrbinu spodní trubky. Zvedněte horní trubku sprchy na dno. Otočte pojistným kroužkem proti směru hodinových ručiček, abyste bezpečně spojili horní a spodní trubku.
POZNÁMKA: Regulátor a sprchová hlavice musí směřovat stejným směrem.
- 5. Připojte hadicový adaptér k přívodu sprchy, poté připojte zahradní hadici k hadicovému adaptéru a přívodu vody.
- 6. Umístěte teflonovou pásku na závit teploměru. Poté připojte teploměr ke sprše rukou.



4. Použití

4.1 První použití

1. Otočte rukojeť sprchy do polohy **FULL HOT**.
Poznámka: Naplnění hadice ventilem v horké poloze zajistí, že ve sprše nebudou zachyceny žádné vzduchové bubliny. Tento postup se používá pouze při prvním použití.
2. Zapněte přívod vody do zahradní hadice a naplňte sprchu. Naplnění sprchy trvá asi 5 minut.
3. Když voda vytéká ze sprchové hlavice, vypněte sprchu a voda se začne ohřívat.
4. V závislosti na slunečním svitu a venkovní teplotě potřebuje sprcha asi tři hodiny, aby se voda úplně ohřála.
5. **Upozornění:** Abyste předešli opaření, otočte před sprchováním rukojeť sprchy směrem ke studené vodě (modrá). Poté nastavte požadovanou teplotu.

4.2 Poznámky k použití

- Pozor: Pokud jste solární sprchu nepoužívali déle než 3 dny, doporučujeme před jejím použitím 2 minuty pustit vodu pro výměnu vody v solární nádrži. Stojatá voda v teplém prostředí může být centrem nebezpečných bakterií!

Pozor: Stojatá voda v nádrži již neodpovídá kvalitě pitné vody!

- Pozornost:

Voda v solární nádrži se může vlivem slunečních paprsků zahřát. Proto doporučujeme, abyste pákovou směšovací baterii se studenou a teplou vodou vždy umístili na začátku do střední polohy (mezi horkou a studenou). Poté jej lze otočit na požadovanou teplotu.

1. Otočte pákovou směšovací baterii se studenou vodou do polohy "ON" a můžete si užívat "solární" ohřátou vodu. Poznámka: Aby sprcha fungovala, musí být přívod vody zvýšen
2. Až budete hotovi, vypněte přívod vody do sprchy.

4.3 Po použití

- Sprcha nemá aqua stop. Proto musí být vstup po použití vypnut.

4.4 Zazimovat

1. Vypněte zahradní hadici a odpojte ji od sprchy.
2. Otevřete rukojeť v poloze **FULL ON HOT** a nechte vodu vytéct z vypouštěcího otvoru (asi 8 minut).
Poznámka: Během vypouštění vody neotáčejte rukojeť sprchy, jinak voda přestane odtékat.
3. Otočením pojistného kroužku proti směru hodinových ručiček oddělte horní a spodní trubku. Odšroubujte spodní sprchovou hadici a vylijte z hadice zbývající vodu.
4. Vyčistěte a osušte části sprchy. Přeneste sprchu dovnitř. V zimě jej skladujte na suchém a teplém místě a chraňte se před poškozením mrazem.

DŮLEŽITÝ:

- Za žádných okolností nepoužívejte sůl ani jinou nemrznoucí směs.
- Doporučený tlak vody: do 3,5 baru.
- Sprcha by v žádném případě neměla být provozována pomocí přídavného čerpadla nebo domácí vodárny.
- Zahřívání nádržky na vodu způsobuje rozpínání obsahu. To umožňuje únik vody ze sprchové hlavice.
- Abyste předešli zranění, vždy nejprve zapněte sprchu ve "studeném" nastavení.
- Při prvním použití by sprcha měla běžet několik minut, aby se ze sprchy odstranil zápach z plastu.

5. Specifikace

Model	AR-HE-SD20LF
Objem nádržky na vodu	20 l
Teplota vody	Max. 60°C
Materiál	Plast, pochromovaný
Velikost sprchy	221 cm
Velikost montážní desky sprchy	15 x 15 cm

Výška kohoutku	100 cm
Výška sprchové hlavice	200 cm
Průměr sprchové hlavice	7 cm
Tlak vody	3,5 baru
Barva	Černý
Váha netto	6 kg

6. Oznámení o likvidaci

6.1 Likvidace a balení

- Zajistěte prosím řádnou likvidaci obalu v souladu se směrnicemi a normami platnými ve vaší oblasti. V některých případech může obal tvořit plastové sáčky - dbejte na to, aby se nedostaly do rukou dětí. Hrozí nebezpečí udušení!

6.2 Likvidace starého zařízení

- OEEZ musí být zlikvidována v souladu se směrnicemi a předpisy pro místní likvidaci odpadu.
- Na konci dlouhé životnosti vašeho předmětu prosím řádně zlikvidujte cenné suroviny, aby mohlo dojít k řádné recyklaci. Pokud si nejste jisti, jak nejlépe postupovat, místní společnosti na likvidaci odpadu nebo recyklační centra vám rády pomohou.

Číslo našeho zákaznického servisu: +49 (0) 931-45232700

EU prohlášení o shodě

My

Canbolat Vertriebs GmbH, Gneisenaustraße 10-11, 97074 Würzburg, Německo

Tímto prohlašujeme, že níže popsaná zařízení splňují příslušné základní bezpečnostní a zdravotní požadavky směrnic EU díky svému designu a konstrukci, jakož i provedení, které uvádíme na trh.

Název produktu: Solární sprcha s teploměrem

Arebos Číslo položky: 4260627426331

Kód: AR-HE-SD20LF

Pokud je zařízení upraveno bez našeho souhlasu, ztrácí toto prohlášení o shodě platnost.

Testováno po:

2001/95/ES (Obecná bezpečnost výrobků)

Datum/podpis Výrobce/Místo:

Würzburg, 12.11.2021



Podpis:

Dipl.-Inform. (Univ.) Korhan Canbolat, generální ředitel

Zástupce tohoto návodu k obsluze / technických údajů: Dipl.-
Inform. (Univ.) Korhan Canbolat, generální ředitel

Adresa kanceláře:

Canbolat Vertriebs

GmbH, Gneisenaustraße

10 – 11

97074 Würzburg

TELEFON: +49 931 9080 3000

FAXEM: +49 931 4523 2799

E-mail: Info@arebos.de

Zpáteční adresu naleznete v tiráži: [https:// www.arebos.de/impressum/](https://www.arebos.de/impressum/)

Identifikační číslo pro daň z obratu: DE 263752326

Soudem pro zápis v obchodním rejstříku je Würzburg, HRB

10082 WEEE-Reg.-Nr. DE 61617071

AREBOS

Podlahová deska pro solární sprchu



Dodržujte všechna bezpečnostní opatření uvedená v této uživatelské příručce, abyste zajistili bezpečné používání.



Děkujeme vám za důvěru ve společnost AREBOS.



Nebezpečí udušení plastovými sáčky!
Udržujte děti mimo dosah!

Všeobecné bezpečnostní pokyny

- Před použitím základní desky zcela vyjměte předmět z obalu a zkontrolujte, zda není poškozený/prasklý.
- Části obalů (fólie, plastové sáčky, polystyren atd.) skladujte pouze na místech, která nejsou přístupná dětem, zejména kojencům! Protože části obalu často představují nerozpoznatelná nebezpečí (např. nebezpečí udušení).

Specifikace

	4260627426263	4260627428885
	AR-HE-BP	AR-HE-BPN
Barva	Antracit	Hnědý
Materiál	WPC	WPC
Metrika	101 * 63 * 5,5 cm	101 * 63 * 5,5 cm
Hmotnost	2,5 kg	2,5 kg
Rozsah dodávky	1x základní deska 4x šrouby M8*38mm 4x podložky	1x základní deska 4x šrouby M8*38mm 4x podložky

Oznámení o likvidaci

Likvidace a balení

- Zajistěte prosím řádnou likvidaci obalu v souladu se směrnicemi a normami platnými ve vaší oblasti. V některých případech může obal obsahovat plastové sáčky - dbejte na to, aby se nedostaly do rukou dětí. Hrozí nebezpečí udušení!

Číslo našeho zákaznického servisu: +49 (0) 931-45232700

Canbolat Vertriebs GmbH • Gneisenaustraße 10-11 • 97074 Würzburg

Otisk

Název produktu: Solární podlahová deska do sprchy Číslo
položky: 4260627426263, 4260627428885
Modellbezeichnung: AR-HE-BP, AR-HE-BPN

Pokud bude článek upraven bez našeho souhlasu, toto prohlášení o shodě ztratí svou platnost.

Datum/podpis Výrobce/Místo:

Würzburg, 02.10.2024



Podpis:
Dipl.-Inform. (Univ.) Korhan Canbolat, generální ředitel

Zástupce tohoto návodu k obsluze / technických údajů: Dipl.-
Inform. (Univ.) Korhan Canbolat, generální ředitel

Adresa kanceláře:
Canbolat Vertriebs GmbH
Gneisenaustraße 10-11
97074 Würzburg

Zpáteční adresu naleznete v tiráži: [https:// www.arebos.de/impressum/](https://www.arebos.de/impressum/) Daňové
identifikační číslo: DE 263752326
Soudem pro zápis v obchodním rejstříku je Würzburg, HRB
10082 WEEE-Reg.-Nr. DE 61617071