

Original brugervejledning – EnREBOS solbruser med termometer

AREBOS

Solbruser med termometer (20L)

AR-HE-SD20LF



Følg venligst alle sikkerhedsinstruktioner i denne brugervejledning for at sikre sikker brug.

CE

Tak for din tillid til AREBOS.

Indholdsfortegnelse

1. Sikkerhed	3
1.1 Symbolsklrning	3
1.2 Generel information	3
2. Dele	4
3. Installation	5
4. Brug	6
4.1 Frste brug	6
4.2 Bemrkninger om brug	6
4.3 Efter brug	7
4.4 Vinter	7
5. Specifikationer	7
6. Meddelelse om bortskaffelse.....	8
6.1 Bortskaffelse og emballering.....	8
6.2 Bortskaffelse af gammelt udstyr	8
EU-overensstemmelseserklring	9

Tak, fordi du har købt vores produkt. Læs venligst denne brugsanvisning, før du bruger produktet første gang. Hvis du giver det videre til en tredjepart, bedes du inkludere betjeningsvejledningen.

1. Sikkerhed

1.1 Symbolsklärung



En CE-mærkning kan bruges til at angive, at et produkt er i overensstemmelse med de juridiske bestemmelser i europæiske juridiske standarder og derfor kan handles inden for Det Europæiske Fællesskab.



Advarsel! Læs sikkerhedsforskrifterne omhyggeligt. Manglende overholdelse af sikkerhedsforanstaltninger kan føre til alvorlig personskade eller beskadigelse. Opbevar brugsanvisningen sikkert.



Opmærksomhed! Varm overflade!

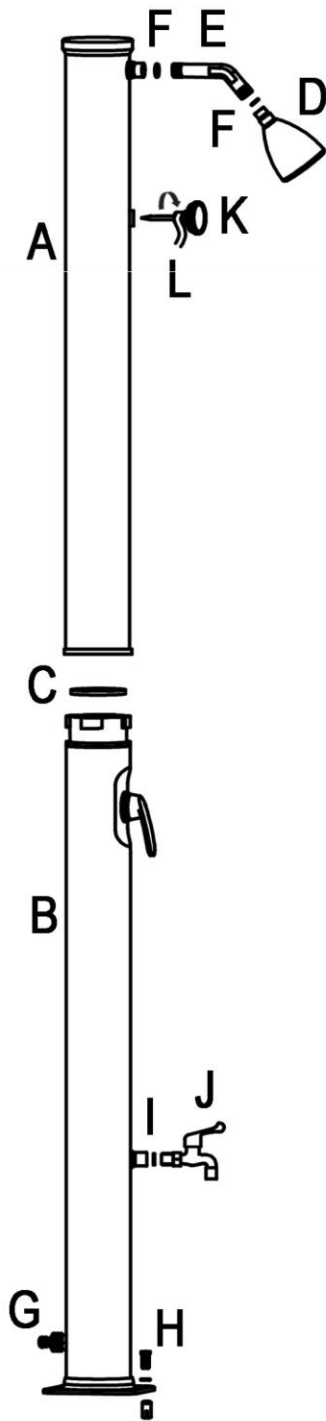









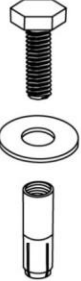

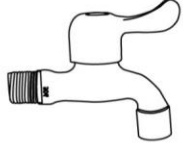
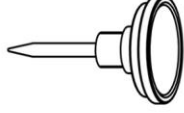

Opmærksomhed! Varmt vand!

1.2 Generel information

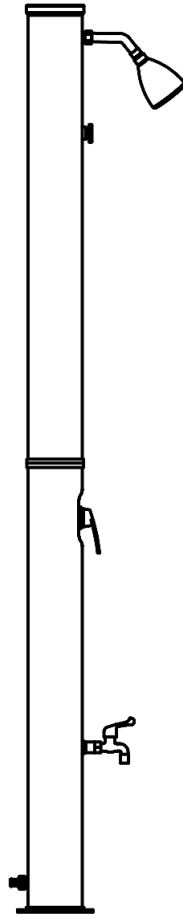
- Vælg en position til solbruseren, der garanterer så meget sollys som muligt.
- Byg solbruseren på en betonplade eller træoverflade ved hjælp af de fire gevindbøsninger, fire skruer og fire skiver.
- Brug ikke salt eller anden frostvæske, der kan beskadige bruseren. Hvis du bruger frostvæske, har du ikke længere garanti.
- Anbefalet vandtryk: 3,5 bar.
- For at undgå forbrændinger skal du altid indstille bruseren til koldt vand (blåt), før du bruger det til brusebad.
- Børn skal være under opsyn af voksne, så de ikke selvimmolaterer.
- Vandtemperaturen kan nå op på 60°C i stærkt sollys. For at undgå forbrændinger skal du sørge for, at bruseren altid er indstillet til koldt vand (blåt), før du bruger det til brusebad. Derfor bør børn altid være under opsyn af voksne, når de går i bad, fordi de kan brænde sig.

2. Dele

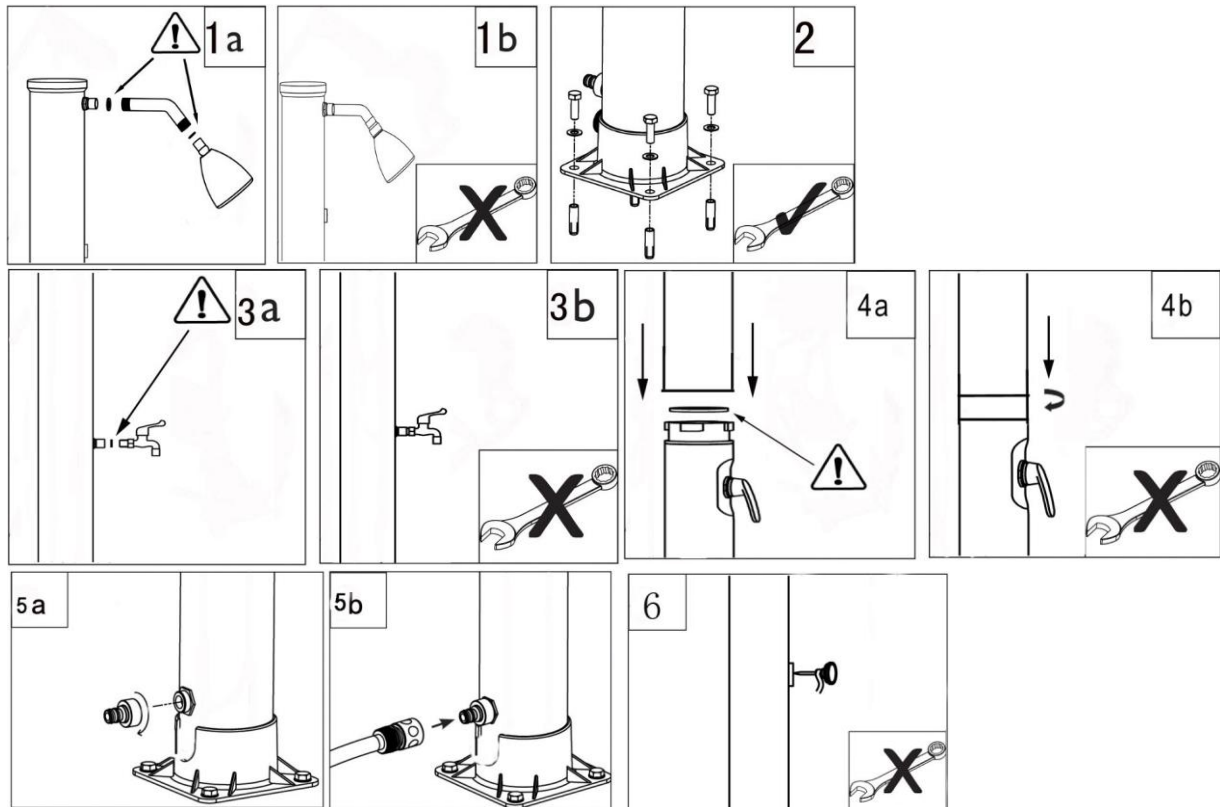


A  1x	B  1x	C  Ø 80 mm 1x
D  1x	E  1x	F  Ø 19 mm 2x
G  1x	H  4x	I  Ø 19 mm 1x
J  1x	K  1x	L  1x

3. Installation



- Installer din solbruser et sted, der vil blive udsat for direkte sollys så længe som muligt.
- 1. Tilslut brusehoved og med bruserrøret.
BEMÆRK VENLIGST: Brug ikke en skruenøgle til dette. Glem ikke tætningsringen.
- 2. Monter bruserens fod på en betonplade eller træbund med fire bolte, møtrikker og tætningsringe. Det anbefales at bruge en skruetrækker til dette formål.
- 3. Tilslut vandhanen til bruseren til fodvask.
- 4. Placer O-ringen i åbningen på bundrøret. Løft bruserens øverste rør op på bunden. Drej holderingen mod uret for at forbinde top- og bundrørene sikkert.
BEMÆRK VENLIGST: Regulatoren og brusehovedet skal vende i samme retning.
- 5. Tilslut slangeadapteren til bruseindtaget, og tilslut derefter haveslangen til slangeadapteren og vandforsyningen.
- 6. Placer lidt teflontape på termometerets tråd. Tilslut derefter termometeret til bruseren i hånden.



4. Brug

4.1 Første brug

1. Drej brusehåndtaget til **FULL HOT-positionen**.
Bemærk: Påfyldning af slangen med ventilen i varm position sikrer, at der ikke fanges luftbobler i bruseren. Denne procedure bruges kun til første brug.
2. Tænd for vandforsyningen til haveslangen for at fylde bruseren. Det tager ca. 5 minutter at fylde bruseren op.
3. Når der strømmer vand ud af brusehovedet, skal du slukke for bruseren, og vandet begynder at varme op.
4. Afhængig af sollys og udetemperatur har bruseren brug for cirka tre timer til at varme vandet helt op.
5. **Advarsel:** For at undgå skoldning skal du dreje bruserhåndtaget mod koldt vand (blåt) før brusebad. Indstil derefter den ønskede temperatur.

4.2 Bemærkninger om brug

- Bemærk: Hvis du ikke har brugt solbruseren i mere end 3 dage, anbefaler vi, at du lader vandet løbe i 2 minutter, før du bruger det til at udskifte vandet i soltanken. Stillestående vand i et varmt miljø kan være et center for farlige bakterier!

Bemærk: Stillestående vand i tanken svarer ikke længere til drikkevandskvaliteten!

- Opmærksomhed:

Vandet i soltanken kan blive varmt på grund af solens stråler. Vi anbefaler derfor, at du altid placerer det kold-varme etgrebsarmatur i midterpositionen (mellem varmt og koldt) i starten. Derefter kan den drejes til den ønskede temperatur.

1. Drej den kold-varme etgrebsarmatur til positionen "ON", og du kan nyde dit "solopvarmede" vand. Bemærk: Vandtilstrømningen skal skrues op for at bruseren kan fungere
2. Sluk for vandforsyningen til bruseren, når du er færdig.

4.3 Efter brug

- Bruseren har ikke et aqua-stop. Derfor skal indløbet slukkes efter brug.

4.4 Vinter

1. Sluk for haveslangen, og tag den ud af bruseren.
2. Åbn håndtaget i positionen **FULL ON HOT**, og lad vandet løbe ud af afløbshullet (ca. 8 minutter).
Bemærk: Drej ikke brusehåndtaget, mens vandet løber ud, ellers stopper vandet med at løbe ud.
3. Drej holderingen mod uret for at adskille top- og bundrørene. Skru den nederste bruseslange af, og hæld det resterende vand ud af slangen.
4. Rengør og tør brusedele. Tag bruseren indendørs. Opbevar det på et tørt og varmt sted om vinteren og undgå frostskafer.

VIGTIG:

- Brug under ingen omstændigheder salt eller anden frostvæske.
- Anbefalet vandtryk: op til 3,5 bar.
- Bruseren må under ingen omstændigheder betjenes via en ekstra pumpe eller husvandværk.
- Opvarmningen af vandtanken får indholdet til at udvide sig. Dette gør det muligt for vand at sive ud af brusehovedet.
- For at forhindre skader skal du altid tænde for bruseren i den "kolde" indstilling først.
- Når bruseren tages i brug første gang, skal den køre i et par minutter for at få plastiklugt ud af bruseren.

5. Specifikationer

Model	AR-HE-SD20LF
Volumen af vandtank	20 l
Vandtemperaturen	Maks. 60°C
Materiale	Plast, forkromet
Størrelse på bruser	221 cm
Størrelse på brusemonteringspladen	15 x 15 cm

Højde på hane	100 cm
Højde på brusehoved	200 cm
Diameter brusehoved	7 cm
Vandtryk	3,5 bar
Farve	Sort
Nettovægt	6 kg

6. Meddelelse om bortskaffelse

6.1 Bortskaffelse og emballering

- Sørg for, at emballagen bortskaffes korrekt i overensstemmelse med de retningslinjer og standarder, der gælder i din region. I nogle tilfælde kan emballagen bestå af plastikposer - pas især på, at disse ikke falder i hænderne på børn. Der er risiko for kvælning!

6.2 Bortskaffelse af gammelt udstyr

- WEEE skal bortskaffes i overensstemmelse med retningslinjerne og reglerne for lokal bortskaffelse af affald.
- Ved slutningen af din vares lange levetid skal du bortskaffe de værdifulde råvarer korrekt, så korrekt genbrug kan finde sted. Hvis du ikke er sikker på, hvordan du bedst kommer videre, hjælper de lokale affaldsselskaber eller genbrugscentre gerne.

Vores kundeservicenummer: +49 (0) 931-45232700

EU-overensstemmelseserklæring

Vi

Canbolat Vertriebs GmbH, Gneisenaustraße 10-11, 97074 Würzburg, Tyskland

Vi erklærer hermed, at de nedenfor beskrevne enheder overholder de relevante væsentlige sikkerheds- og sundhedskrav i EU-direktiverne på grund af deres design og konstruktion samt i de designs, vi markedsfører.

Produktnavn: Arebos Solar Shower med termometer

Varenr.: 4260627426331

Modelnummer: AR-HE-SD20LF

Hvis enheden ændres uden vores samtykke, mister denne overensstemmelseserklæring sin gyldighed.

Testet efter:

2001/95/EF (produksikkerhed i almindelighed)

Dato/underskriftsproducent/sted:

Würzburg, 12.11.2021



Underskrift:

Dipl.-Inform. (Univ.) Korhan Canbolat, administrerende direktør

Repræsentant for denne brugsanvisning/tekniske data: Dipl.-
Inform. (Univ.) Korhan Canbolat, administrerende direktør

Kontoradresse:

Canbolat Vertriebs

GmbH, Gneisenaustraße

10 – 11

97074 Würzburg

TELEFON: +49 931 9080 3000

FAX: +49 931 4523 2799

E-mail: Info@arebos.de

Returadresse kan findes i aftrykket: [https:// www.arebos.de/impressum/](https://www.arebos.de/impressum/)

Se venligst aftrykket for returadressen: DE 263752326

Retten for handelsregistret er Würzburg, HRB 10082 WEEE-

Reg.-Nr. DE 61617071

AREBOS

Gulvplade til solbruser



Følg alle sikkerhedsforanstaltninger i denne brugervejledning for at sikre sikker brug.



Tak for din tillid til AREBOS.



Kvælningsfare på grund af plastikposer!
Hold børn væk!

Generelle sikkerhedsinstruktioner

- Tag varen helt ud af emballagen og kontroller den for skader/revner, før du bruger bundpladen.
- Opbevar kun emballagedele (folier, plastikposer, polystyren osv.) på steder, der ikke er tilgængelige for børn, især spædbørn! Da emballagedele ofte udgør uigenkendelige farer (f.eks. risiko for kvælning).

Specifikationer

	4260627426263	4260627428885
	AR-HE-BP	AR-HE-BPN
Farve	Antracit	Brun
Materiale	WPC	WPC
Målinger	101 * 63 * 5,5 cm	101 * 63 * 5,5 cm
Vægt	2,5 kg	2,5 kg
Leveringsomfang	1x bundplade 4x M8 * 38mm skruer 4x skiver	1x bundplade 4x M8 * 38mm skruer 4x skiver

Meddelelse om bortskaffelse

Bortskaffelse og emballering

- Sørg for, at emballagen bortskaffes korrekt i overensstemmelse med de retningslinjer og standarder, der gælder i din region. I nogle tilfælde kan emballagen bestå af plastikposer - vær særlig opmærksom på, at disse ikke falder i hænderne på børn. Der er risiko for kvælning!

Vores kundeservicenummer: +49 (0) 931-45232700

Canbolat Vertriebs GmbH • Gneisenaustraße 10-11 • 97074 Würzburg

Aftryk

Produkt navn: Solar Shower Gulvplade Varenr.:
4260627426263, 4260627428885
Modelbezeichnung: AR-HE-BP, AR-HE-BPN

Hvis artiklen ændres uden vores samtykke, mister denne overensstemmelseserklæring sin gyldighed.

Dato/underskriftsproducent/sted:

Würzburg, 02.10.2024



Underskrift:
Dipl.-Inform. (Univ.) Korhan Canbolat, administrerende direktør

Repræsentant for denne brugsanvisning/tekniske data: Dipl.-
Inform. (Univ.) Korhan Canbolat, administrerende direktør

Kontoradresse:
Canbolat Vertriebs GmbH
Gneisenaustraße 10-11
97074 Würzburg

Returadresse kan findes i aftrykket: [https:// www.arebos.de/impressum/](https://www.arebos.de/impressum/)
momsregistreringsnummer: DE 263752326
Retten for handelsregistret er Würzburg, HRB 10082 WEEE-
Reg.-Nr. DE 61617071