

# AREBOS

## Ducha solar con termómetro (20L)

AR-HE-SD20LF



Siga todas las instrucciones de seguridad de este manual del usuario para garantizar un uso seguro.



Gracias por su confianza en AREBOS.

# Tabla de contenidos

<b>1. Seguridad .....</b>	<b>3</b>
1.1 Symbolsklärung .....	3
1.2 Información general .....	3
<b>2. Partes .....</b>	<b>4</b>
<b>3. Instalación.....</b>	<b>5</b>
<b>4. Uso .....</b>	<b>6</b>
4.1 Primer uso .....	6
4.2 Notas de uso.....	6
4.3 Después de su uso .....	7
4.4 Preparación para el invierno .....	7
<b>5. Características técnicas .....</b>	<b>7</b>
<b>6. Aviso de eliminación.....</b>	<b>8</b>
6.1 Eliminación y embalaje.....	8
6.2 Eliminación de equipos viejos .....	8
<b>Declaración UE de conformidad.....</b>	<b>9</b>

Gracias por comprar nuestro producto. Por favor, lea este manual de instrucciones antes de utilizar el producto por primera vez. Si lo pasa a un tercero, incluya las instrucciones de funcionamiento.

# 1. Seguridad

## 1.1 Symbolsklärung



Un marcado CE se puede utilizar para indicar que un producto cumple con las disposiciones legales de las normas legales europeas y, por lo tanto, puede comercializarse dentro de la Comunidad Europea.



**¡Advertencia!** Lea atentamente las normas de seguridad. El incumplimiento de las precauciones de seguridad puede provocar lesiones o daños graves. Guarde el manual de instrucciones en un lugar seguro.



**¡Atención!** ¡Superficie caliente!

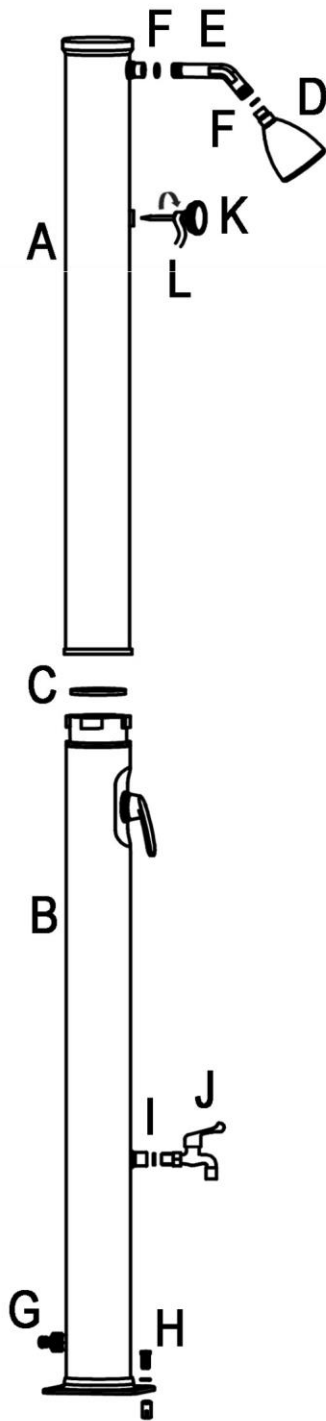









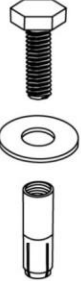

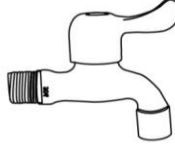
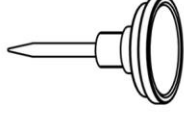

**¡Atención!** ¡Agua caliente!

## 1.2 Información general

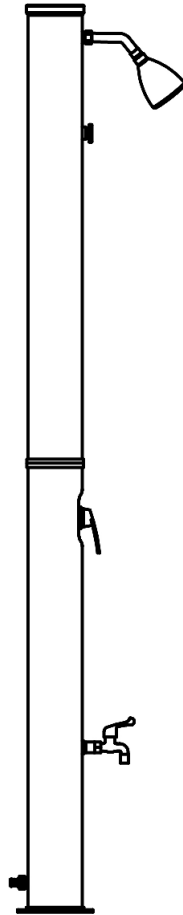
- Elija una posición para la ducha solar que garantice la mayor cantidad de luz solar posible.
- Construya la ducha solar sobre una losa de hormigón o una superficie de madera utilizando los cuatro manguitos roscados, los cuatro tornillos y las cuatro arandelas.
- No use sal u otro anticongelante que pueda dañar la ducha. Si usa anticongelante, ya no tiene garantía.
- Presión de agua recomendada: 3,5 bar.
- Para evitar quemaduras, pon siempre la ducha en agua fría (azul) antes de usarla para ducharte.
- Los niños deben ser supervisados por adultos para que no se autoinmolen.
- La temperatura del agua puede alcanzar los 60 °C con mucha luz solar. Para evitar quemaduras, asegúrese de que la ducha esté siempre configurada con agua fría (azul) antes de usarla para ducharse. Por lo tanto, los niños siempre deben estar supervisados por adultos cuando se duchan, porque podrían quemarse.

## 2. Partes

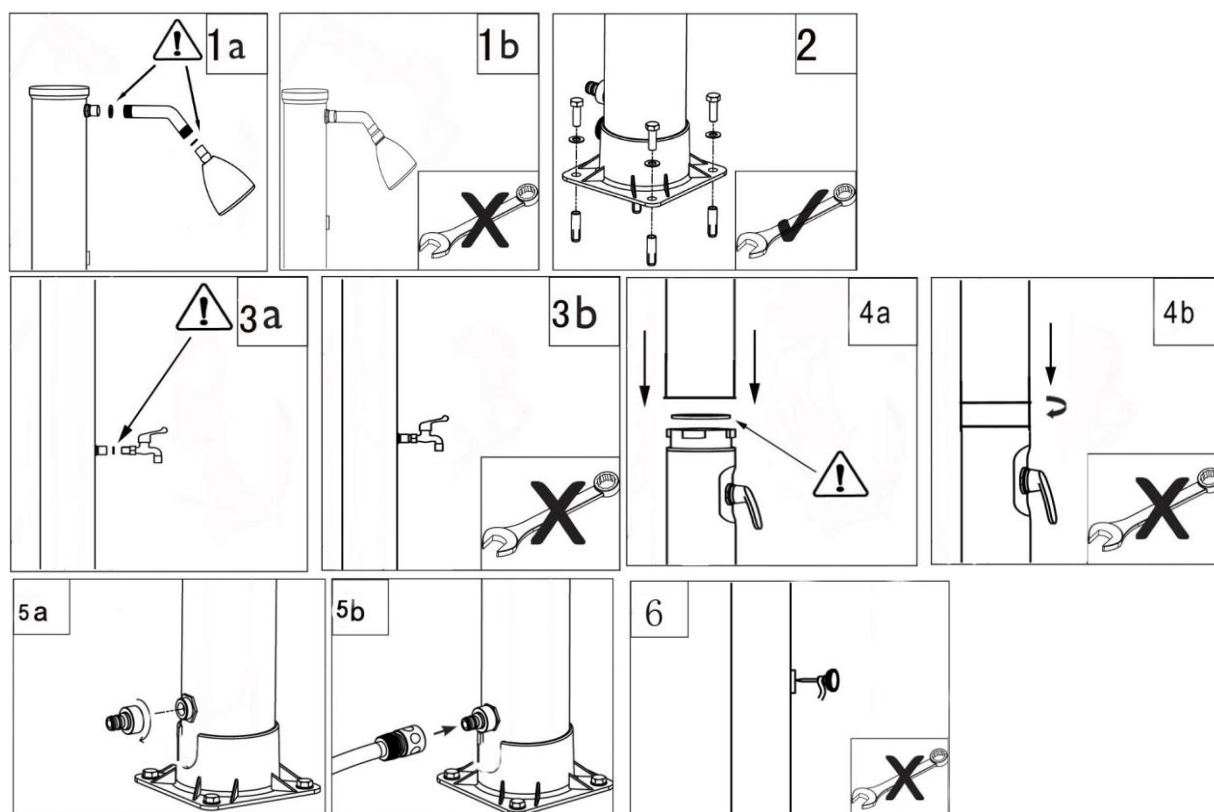


<b>A</b>  1x	<b>B</b>  1x	<b>C</b>  Ø 80 mm 1x
<b>D</b>  1x	<b>E</b>  1x	<b>F</b>  Ø 19 mm 2x
<b>G</b>  1x	<b>H</b>  4x	<b>I</b>  Ø 19 mm 1x
<b>J</b>  1x	<b>K</b>  1x	<b>L</b>  1x

### 3. Instalación



- Instala tu ducha solar en un lugar que esté expuesto a la luz solar directa durante el mayor tiempo posible.
1. Conecte el cabezal de la ducha y con la tubería de la ducha.  
**NOTA:** No use una llave inglesa para esto. No te olvides del anillo de sellado.
  2. Monte el pie de la ducha en una losa de concreto o base de madera con cuatro pernos, tuercas y anillos de sellado. Se recomienda el uso de un destornillador para este propósito.
  3. Conecte el grifo a la ducha para lavarse los pies.
  4. Coloque la junta tórica en la ranura del tubo inferior. Levanta el tubo superior de la ducha hasta la parte inferior. Gire el anillo de retención en sentido contrario a las agujas del reloj para conectar de forma segura los tubos superior e inferior.  
**NOTA:** El regulador y el cabezal de la ducha deben estar orientados en la misma dirección.
  5. Conecte el adaptador de manguera a la entrada de la ducha, luego conecte la manguera de jardín al adaptador de manguera y al suministro de agua.
  6. Coloca un poco de cinta de teflón en la rosca del termómetro. A continuación, conecte el termómetro a la ducha con la mano.



## 4. Uso

### 4.1 Primer uso

1. Gire la manija de la ducha a la posición **FULL HOT**.  
**Nota:** Llenar la manguera con la válvula en la posición caliente asegura que no queden burbujas de aire atrapadas en la ducha. Este procedimiento solo se utiliza para el primer uso.
2. Abra el suministro de agua a la manguera de jardín para llenar la ducha. Se tarda unos 5 minutos en llenar la ducha.
3. Cuando el agua salga del cabezal de la ducha, apague la ducha y el agua comenzará a calentarse.
4. Dependiendo de la luz solar y la temperatura exterior, la ducha necesita unas tres horas para calentar completamente el agua.
5. **Advertencia:** Para evitar quemaduras, gire la manija de la ducha hacia el agua fría (azul) antes de ducharse. A continuación, ajuste la temperatura deseada.

### 4.2 Notas de uso

- Atención: Si no ha utilizado la ducha solar durante más de 3 días, le recomendamos que deje correr el agua durante 2 minutos antes de usarla para reemplazar el agua del tanque solar. ¡El agua estancada en un ambiente cálido puede ser un centro de bacterias peligrosas!

Atención: ¡El agua estancada en el tanque ya no corresponde a la calidad del agua potable!

- Atención:

El agua del tanque solar puede calentarse debido a los rayos del sol. Por lo tanto, le recomendamos que siempre coloque la batidora monomando frío-calor en la posición media (entre caliente y frío) al principio. Luego se puede girar a la temperatura deseada.

1. Coloque el mezclador monomando frío-calor en la posición "ON" y podrá disfrutar de su agua calentada "solar". Nota: La entrada de agua debe estar subida para que la ducha funcione
2. Cierra el suministro de agua de la ducha cuando termine.

#### 4.3 Después de su uso

- La ducha no tiene parada de agua. En consecuencia, la entrada debe apagarse después de su uso.

#### 4.4 Preparación para el invierno

1. Apague la manguera de jardín y desconéctela de la ducha.
2. Abra la manija en la posición **FULL ON HOT** y deje que el agua se drene por el orificio de drenaje (aproximadamente 8 minutos).  
**Nota:** No gire la manija de la ducha mientras el agua se está drenando, de lo contrario, el agua dejará de drenar.
3. Gire el anillo de retención en sentido contrario a las agujas del reloj para separar los tubos superior e inferior. Desenrosque la manguera de ducha inferior y vierta el agua restante de la manguera.
4. Limpie y seque las partes de la ducha. Lleve la ducha al interior. Guárdelo en un lugar seco y cálido en invierno y evite el daño por heladas.

#### IMPORTANTE:

- No use sal u otro anticongelante bajo ninguna circunstancia.
- Presión de agua recomendada: hasta 3,5 bar.
- Bajo ninguna circunstancia la ducha debe funcionar a través de una bomba adicional o de una red de agua doméstica.
- El calentamiento del tanque de agua hace que el contenido se expanda. Esto permite que el agua se escape del cabezal de la ducha.
- Para evitar lesiones, siempre abra primero la ducha en la configuración "fría".
- Cuando se usa la ducha por primera vez, debe funcionar durante unos minutos para eliminar los olores a plástico de la ducha.

## 5. Características técnicas

<b>Modelo</b>	<b>AR-HE-SD20LF</b>
Volumen del depósito de agua	20 l
Temperatura del agua	Máx. 60°C
Material	Plástico, cromado
Tamaño de la ducha	221 cm
Tamaño de la placa de montaje de la ducha	15 x 15 cm

Altura del grifo	100 cm
Altura del cabezal de ducha	200 cm
Diámetro del cabezal de ducha	7 cm
Presión del agua	3,5 bar
Color	Negro
Peso neto	6 kg

## 6. Aviso de eliminación

### 6.1 Eliminación y embalaje

- Asegúrese de que el embalaje se deseche adecuadamente de acuerdo con las directrices y normas aplicables en su región. En algunos casos, el embalaje puede consistir en bolsas de plástico, tenga especial cuidado de que no caigan en manos de los niños. ¡Existe el riesgo de asfixia!

### 6.2 Eliminación de equipos viejos

- Los RAEE deben eliminarse de acuerdo con las directrices y las normas de eliminación de residuos locales.
- Al final de la larga vida útil de su artículo, deseche adecuadamente las valiosas materias primas para que se pueda reciclar adecuadamente. Si no está seguro de cuál es la mejor manera de proceder, las empresas locales de eliminación de residuos o los centros de reciclaje estarán encantados de ayudarle.

**Nuestro número de atención al cliente: +49 (0) 931-45232700**



## Declaración UE de conformidad

Nosotros

Canbolat Vertriebs GmbH, Gneisenaustraße 10-11, 97074 Würzburg, Alemania

Por la presente, declaramos que los dispositivos que se describen a continuación cumplen con los requisitos esenciales de seguridad y salud pertinentes de las Directivas de la UE debido a su diseño y construcción, así como a los diseños que comercializamos.

Nombre del producto: Ducha solar Arebos con  
termómetro Artículo No.: 4260627426331  
Modelo: AR-HE-SD20LF

Si el dispositivo se modifica sin nuestro consentimiento, esta declaración de conformidad pierde su validez.

Probado después de:  
2001/95/CE (Seguridad general de los productos)

Fecha/Firma Fabricante/Ubicación:

Würzburg, 12.11.2021



Firma:  
Dipl.-Informar (Univ.) Korhan Canbolat, Director General

Representante de este Manual de Instrucciones/ Datos  
Técnicos: Dipl.-Informar. (Univ.) Korhan Canbolat, Director  
General

Dirección de la oficina:  
Canbolat Vertriebs  
GmbH, Gneisenaustraße  
10 – 11  
97074 Würzburg  
TELÉFONO: +49 931 9080 3000  
FAX: +49 931 4523 2799  
Correo electrónico: Info@arebos.de

La dirección del remitente se encuentra en el pie de imprenta: <https://>

[www.arebos.de/impressum/](https://www.arebos.de/impressum/)

Número de identificación fiscal: : DE 263752326  
El tribunal de la inscripción en el Registro Mercantil es  
Würzburg, HRB 10082 WEEE-Reg.-Nr. DE 61617071

# AREBOS

## Placa de suelo para ducha solar



Siga todas las precauciones de seguridad de este manual del usuario para garantizar un uso seguro.



**Gracias por su confianza en AREBOS.**



¡Peligro de asfixia debido a las bolsas de plástico! ¡Mantenga a los niños alejados!

### Instrucciones generales de seguridad

- Retire el artículo completamente del embalaje y compruebe si hay daños o grietas antes de utilizar la placa base.
- Solo guarde las piezas de embalaje (láminas, bolsas de plástico, poliestireno, etc.) en lugares que no sean accesibles para los niños, especialmente para los bebés. Dado que las piezas de embalaje a menudo presentan peligros irreconocibles (por ejemplo, riesgo de asfixia).

## Características técnicas

	4260627426263	4260627428885
	AR-HE-BP	AR-HE-BPN
<b>Color</b>	Antracita	Marrón
<b>Material</b>	WPC	WPC
<b>Métricas</b>	los 101 * 63 * 5.5cm	los 101 * 63 * 5.5cm
<b>Peso</b>	2,5 kg	2,5 kg
<b>Volumen de suministro</b>	1x placa base 4x Tornillos M8*38mm 4x arandelas	1x placa base 4x Tornillos M8*38mm 4x arandelas

## Aviso de eliminación

### Eliminación y embalaje

- Asegúrese de que el embalaje se deseche adecuadamente de acuerdo con las directrices y normas aplicables en su región. En algunos casos, el embalaje puede consistir en bolsas de plástico: tenga especial cuidado para asegurarse de que no caigan en manos de los niños. ¡Existe el riesgo de asfixia!

**Nuestro número de atención al cliente: +49 (0) 931-45232700**

Canbolat Vertriebs GmbH • Gneisenaustraße 10-11 • 97074 Würzburg

# Impresión

Nombre del producto: Placa de piso de ducha solar

Artículo No.: 4260627426263, 4260627428885

Modellbezeichnung: AR-HE-BP, AR-HE-BPN

Si el artículo se modifica sin nuestro consentimiento, esta declaración de conformidad perderá su validez.

Fecha/Firma Fabricante/Ubicación:

Würzburg, 02.10.2024



Firma:

Dipl.-Informar (Univ.) Korhan Canbolat, Director General

Representante de este Manual de Instrucciones/ Datos

Técnicos: Dipl.-Informar. (Univ.) Korhan Canbolat, Director General

Dirección de la oficina:

Canbolat Vertriebs GmbH

Gneisenaustraße 10-11

97074 Würzburg

La dirección del remitente se encuentra en el pie de imprenta: <https://>

[www.arebos.de/impressum/](https://www.arebos.de/impressum/) número de identificación a efectos del IVA: DE 263752326

El tribunal de la inscripción en el Registro Mercantil es

Würzburg, HRB 10082 WEEE-Reg.-Nr. DE 61617071